

JKG-8B 八通道输出功能扩展板卡使用说明

JKG-8B 八通道输出功能扩展板卡是一种用途广泛的通用型功率扩展模块。广泛用于各种智能化或非智能化集中控制系统的大电流信号的切换。JKG-8B 八通道输出功能扩展板卡是为 PLC 和 PC 等工控系统以及中央集中控制系统的大功率功率外部设备配套的电子控制模块。也可以用于中央监控调度控制系统的大信号分配和切换。JKG-8B 八通道输出功能扩展板卡提供相互独立的 8 路大电流转换控制通道。JKG-8B 八通道输出功能扩展板卡可以有效地防止大功率接触器等感性负载由于切换控制过程中产生的高压反电势对 PLC 和 PC 等工控系统和集控中心系统的冲击和干扰。JKG-8B 八通道输出功能扩展板卡可以有效的隔离这种高压反电势，并可以大大减轻 PLC 和 PC 等工控主机输出模块或接口的负荷要求，提高自动化控制主机系统等的可靠性。

JKG-8B 八通道输出功能扩展板卡原本是根据军工车载系统高密度安装要求开发设计的某一产品转化而来的工控外设模块化产品，具有体积小，器件安装密度大的特点。与常规使用中间继电器的控制回路相比可以大大缩小控制机柜的尺寸，并可以减少机柜内部温升和振动。JKG-8B 八通道输出功能扩展板卡的各个通道均有工作状态指示灯，电源系统也有状态指示灯，便于系统运行状态的检查和判断。采用 JKG-8B 八通道输出功能扩展板卡可以使整个集控系统控制回路的线路清晰可辨，利于控制机柜的故障检查和排除。JKG-8B 八通道输出功能扩展板卡可以适用于 PLC 或 PC 工控系统的晶体管或者继电器输出的接口模块。

JKG 系列 8-16 路输出功率扩展板卡采用统一的结构安装尺寸，各板卡均备有电源总线联络连接端子，板卡可以逐次连接工作电源构成多板卡系统以扩展控制规模。板卡还备有向 PLC 扩展模块提供电源的端口，扩大了集控中心或 PLC 等工控系统的输出模块的连接方式，有效地降低了对控制机柜的容积要求。

一、主要技术参数

- 1、 产品规格及工作电源：
工作电源：DC24V，电源输入输出总线最大允许工作电流 DC2 A。
- 2、 输出控制回路：8 个独立转换通道，各通道及电源均有状态指示功能。
- 3、 输入控制功率：各通道输入控制功率不大于 0.9W
- 4、 输入控制电压：各通道输入控制电压为 DC24V。
- 5、 输入端控制信号接口：晶体管开关量或继电器通断型
- 6、 输出：控制电压不大于 250V，额定控制电流<5A，过载电流<8A(4s)。
- 7、 输出端信号接口形式：常开/常闭
- 8、 板尺寸：160X135mm/8 通道，安装孔：Φ4X4

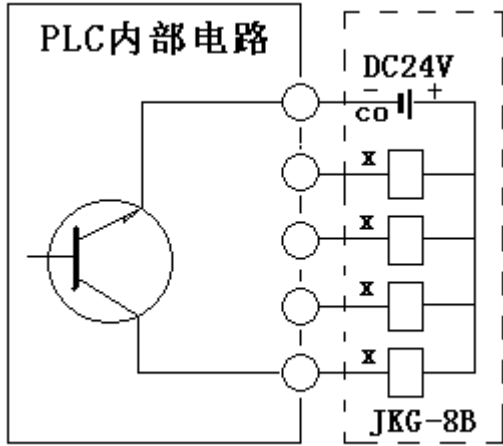
9、 接线端子规格：

输入：2.2 插片连接

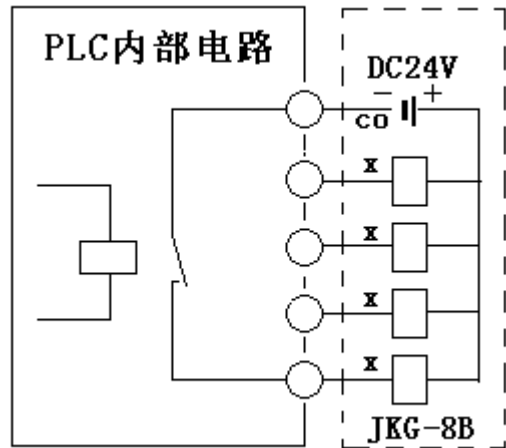
输出：HB9500-3 端子排

电源：5.08 端子接插件

二、接线图

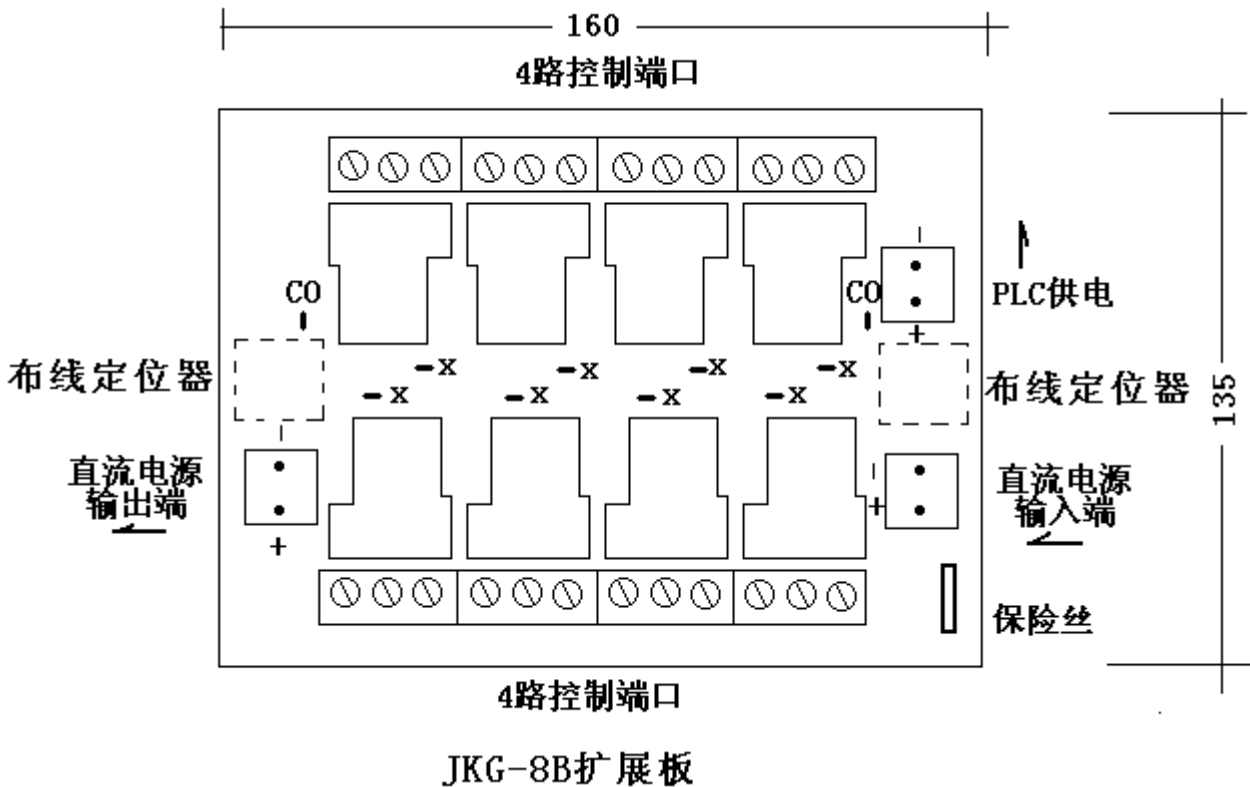


晶体管输出控制端口



继电器输出控制端口

注：JKG-8B 所有通道均已设计配置了续流回路，因此用户的晶体管输出控制端口无需设计传统的二极管续流电路，直接照图连接使用即可。本图仅以 PLC 为例给出供参考。



JKG-8B 扩展板

布线定位器是为了方便信号控制端口（X）与 PLC 或 PC 工控系统的控制端口布线配置的，用户可以从两侧引出控制信号线，避免影响日常维护和运行状态观察。

三、设计推荐参数

1、JKG-8B 板有 2 种电源连接方式：

A、 并接：电源输出直接与所有 JKG-8B 八通道输出功能扩展板卡直接并行连接。

采用并接方式扩展板卡数量没有限制，仅与电源容量有关：

$$0.38 \times 1.2 \times \text{板卡数量} = \text{电源额定输出电流 (A)} \quad 1-1$$

注：式中已经包括 JKG-8B 向前端 PC 主控系统提供 DC24V 工作电源的容量（60mA/板）。

B、板卡电源总线串接：JKG-8B 八通道输出功能扩展板卡通过板上电源总线端口

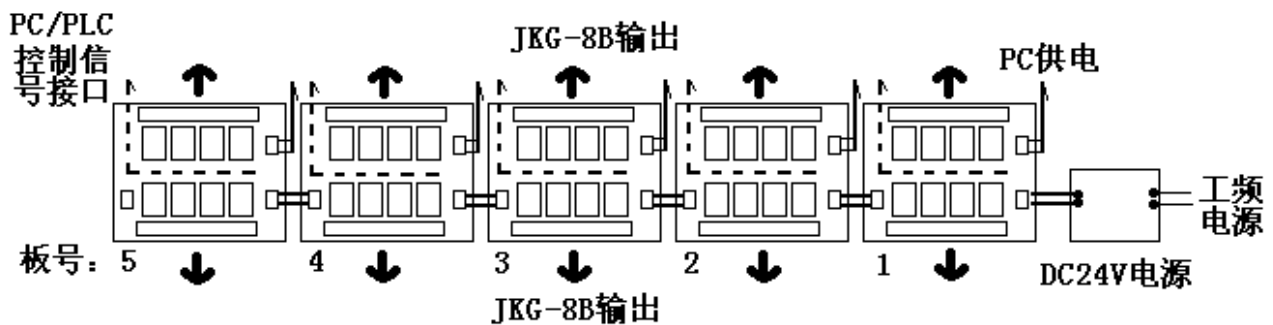
（直流电源输出/直流电源输入）逐次串接。采用板卡电源总线串接时，串接总数最多为 5 块，即一个串接回路不应超过 5 块 JKG-8B 板卡（40 个通道）。当系统板卡超过 5 块时，应分组与电源并接，每组内电源总线串接的板卡不大于 6 块。分组数量没有限制。此时电源总输出电流仍按式 1-1 计算。对于宽度 1200mm 的工业控制柜安装布线以每行排列 5 块 JKG-8B 扩展板比较合适。

C、板卡快速熔断器的选择：熔芯为 $\Phi 5 \times 20 \text{mm}$ 快速保险，最大熔断电流 2A。

每块 JKG-8B 的熔断电流安下表选配：

全部与电源并接	所有板子均使用 0.5						A
电源总线串接	板号	1	2	3	4	5	
	电源端	2	2	1.5	1	0.5	A
	串接的板数小于 5 时板号从左向右去除再按对应值选定						

D、电源总线串接及布线示意图：



E、安装：用户可用 M4X20 的六角螺柱固定到机柜中，建议 JKG-8B 与 PLC 或 PC 工控主机之间留有线槽。输入信号两个 CO 端口可以任选一个使用（8X+1CO）。