



GE Fanuc 自动化

系列 90™-30 可编程控制器



GE Fanuc 自动化

系列 90™-30 可编程控制器

产品样本



GE Fanuc 自动化

系列 90™-30 可编程控制器

产 品 样 本

目录

1 系列 90-30 综述	1-1
2 CPUs	2-1
3 电源	3-1
4 机架	4-1
5 开关量输入模块	5-1
6 开关量输出模块	6-1
7 模拟量 I/O	7-1
8 特殊模块	8-1
9 编程和组态	9-1
10 其它	10-1
附录 A 安装尺寸	A-1

第一章 系列 90-30 综述

最具竞争力

系列 90-30 PLC 是 GE Fanuc 系列 90 可编程序控制器家族中的一员，提供最先进的编程特性，易于组态便于安装，独有的创新结构开辟了一条最经济的工业控制途径。



领先的技术

系列 90-30 PLC 成本低，性能高，能方便地取代从简便的继电器到复杂的中型自动化应用系统场合。几年前需由高档 PLC 完成的任务现在则由系列 90-30 来代替。GE Fanuc 不断地推出新产品，扩大使用范围，显示了其技术的领先地位，它的 CPU 具有强大的功能，如内装 PID，结构化编程，中断控制，间接寻址及各种功能模块，能完成复杂的操作。另外系列 90-30 有功能很强的特殊模块可供选择，包括轴定位模块，高速计数模块，BASIC 和 C 语言协处理模块及 Genius 通讯模块。GE Fanuc 丰富的开关量 I/O 和模拟量 I/O，简化起动和故障自诊以及易与其它 PLC、计算机集成一体

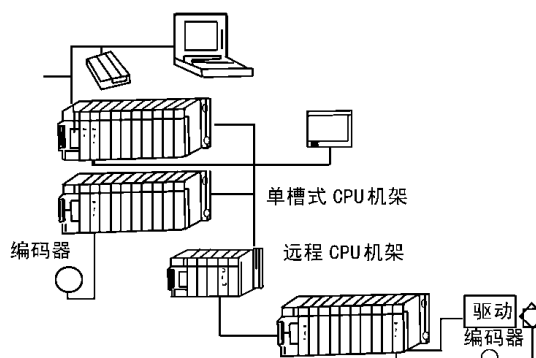
的特性，使你确信，系列 90-30 是现在与未来 PLC 的明智选择。

促进与第三方的合作

为了及时解决用户的需求，GE Fanuc 提供第三家工业设备和软件包，合作的结果进一步扩大了系列 90-30 的能力，通用的产品包括：热电偶，热电阻，步进电机模块，大电流继电器模块，Modbus RTU 通讯模块等。

NATURAL LANGUAGE STATE LOGIC CONTROL™ 为那些在系列 90-30 编程方面没有经验的用户提供了新的编程方式。有些厂家具有数据采集和控制软件产品，将用系列 90-30 与个人计算机连机。

这些软件包提供的软件和系列 90-30 之间的结合天衣无缝，许多操作接口使用 SNP 通讯协议与具有内装接口的系列 90-30 进行通讯。

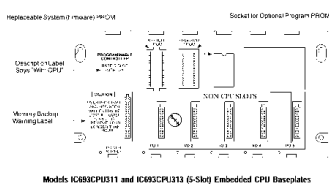


第二章 CPU_s

在目前系列 90-30 PLC 中有十种类型的 CPU 可供选择，311 型和 313/323 型的 CPU 在后基板上，与机架集成为一体；331 型，350 型，360 型，352 型和 363，364，374 型 CPU 为插板式，具有不同的速度，I/O 容量和用户程序存储区，以满足不同程度的需求。

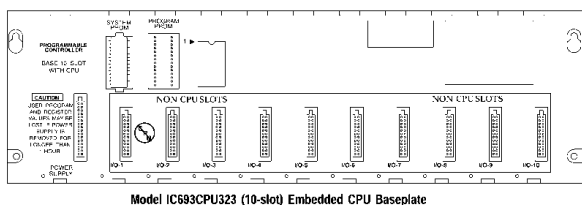
311 型 具有中型机性能的 PLC

CPU 嵌在后基板内，并不增加成本和扩大空间的前提下增加 I/O 的插槽数。5 槽机架板可提供 160 个 I/O。311 型拥有 512 字的寄存器存储空间和 6 K 字节的用户逻辑存储空间。在通电时，311 型通过电源模块上的串行口用于用户编程或通讯。311 型是理想的工业自动化应用系统的先导。



313/323 型 性能价格比优越

用于提高运行速度和扩大存储空间，313/323 PLC 以 0.6 ms/K 扫描速度运行，两倍于 311 型的存储空间，5 槽和 10 槽可挂 160 到 320 点的 I/O。



331 型 可扩展的 PLC 满足 I/O 增加的需要

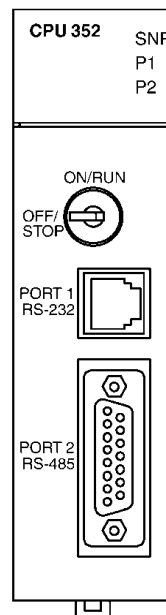
331 型 PLC 更适用于 I/O 增加场合，在 700 英尺距离内可扩展至 5 个机架，即可扩至 49 槽，最大 1024 个开关量 I/O 点。模块结构易于升级，多种智能模块可供选择。



331 型逻辑扫描速度为 0.4 ms/K，具有 2 K 寄存器和 16 K 字节的用户存储器，以及时间指示，口令和报警功能。

352 型 具有浮点运算能力，功能强大的 PLC

CPU352 除了具有 351 的所有功能，还具有处理浮点能力。具有专门的协处理器来处理浮点运算，使运算速度更快。



系列90™-30可编程控制器

CPUs

新的 90-30CPU 系列

350 型

新的 CPU350 除了具有 CPU331 的所有功能外，还增加了浮点运算功能和 SOE 功能，它比 CPU331 性能有很大提高，它具有比 CPU331 更大的内存和更快的处理速度，可扩展到 8 个机架。

360 型

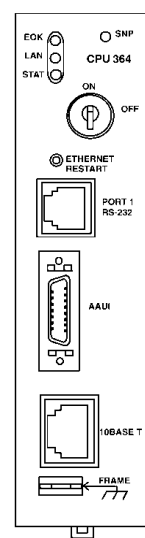
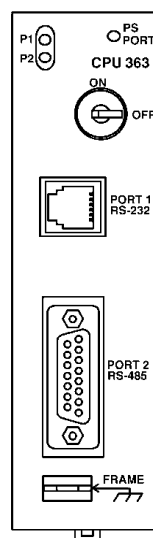
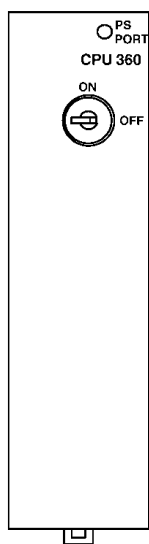
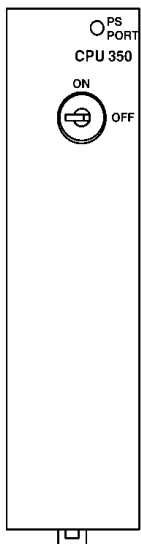
新的 CPU360 除了具有 CPU350 的所有功能外，内存可达 240K，可运行更大的程序，除此以外，它也支持浮点运算功能和 SOE 功能。新的 360 型 CPU 可对内存进行优化，以利于节省内存。

363 型

CPU363 是在 CPU360 基础上加内置串行通讯卡，该通讯卡具有 CMM 通讯卡的所有功能。CPU363 有两个串行通讯口，可以完全代替 CPU351，且功能更强。

364 型

CPU364 是在 CPU360 基础上加内置以太网卡而成，该 CPU 除了具有 AAUI 口外，还增加一个 10BaseT 口。此外，由于该通讯卡是和 CPU 集成在一起的，所以 CPU 与以太网的通讯比起 CPU 与插在机架上的以太网模块通讯的速度更快，因此该 CPU 支持以太网的广播方式通讯（EGD 方式）。

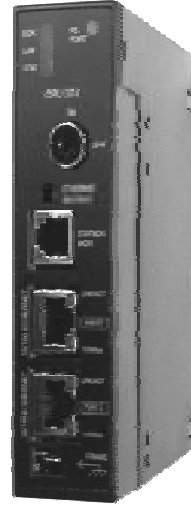


系列90™-30可编程控制器

CPU_s

374 型

CPU374 是在 CPU364 基础上 CPU 采用 AMD586 的微处理器，主频为 133MHz 该 CPU 具有一个 10/100M 以太网卡，二个 RJ45 接口(一个 IP 地址)。此外，由于该通讯卡是和 CPU 集成在一起的，所以 CPU 与以太网的通讯比起 CPU 与插在机架上的以太网模块通讯的速度更快，该 CPU 集成 Net+ARM 技术，全双工通讯，支持以太网的广播方式通讯 (EGD 方式)。



系列90™-30可编程控制器

CPU3s

订货号	IC693CPU350	IC693CPU360	IC693CPU363	IC693CPU364	IC693CPU374
I/O 开关量点	4096				
I/O 模拟量通道	2048IN/512OUT				
寄存器字	9999	32K			
用户逻辑存储区	32K	240K 可组态			
程序运行速度	0.22ms/K			0.15ms/K	
内部线圈	4096				
定时器/计数器	>2000				
高速计数器	有				
轴定位模块	有				
可编程协处理器模块	有				
可选通讯	Serial-SNP/SNPX Modbus RTU, CCM LAN-Genius Ethernet				
现场总线	Genius, Profibus DP, WorldFIP, Interbus S, Lonworks, DeviceNet, SDS				
串行通讯口	1	1	3	1	
内嵌以太网口	无			有	
后备电池时钟	有				
口令保护	有				
中断	有				
存储器类型	RAM, Flash				
诊断	I/O, CPU				
浮点运算	有				
SOE 功能	有				
以太网广播方式通讯	不支持			支持	
软件支持	Logicmaster Revision9 Versapro CIMPLICITY ME	Logicmaster Revision9 Versapro CIMPLICITY ME	Logicmaster Revision9 Versapro CIMPLICITY ME	Logicmaster Revision9 Versapro CIMPLICITY ME	

注释 1: CPU364 CPU374 以太网广播方式通讯必须用 Versapro 或 CIMPLICITY ME

注释 2: CPU360 与 CPU363, CPU364, 的区别

CPU360	
CPU363	CPU360+内置串行通讯卡
CPU364	CPU360+内置以太网卡

系列90™-30可编程控制器

CPUs

订货号	IC693CPU311	IC693CPU313 IC693CPU323	IC693CPU331	IC693CPU352
I/O 开关量点	160	160/320	1024	4096
I/O 模拟量通道	64IN/32OUT	64IN/32OUT	128IN/64OUT	8KIN/8KOUT
寄存器字	512	1024	2048	16K
用户逻辑存储区	6K 字节	12K 字节	16K 字节	240K 字节
程序运行速度	18ms/K	0.6ms/K	0.4ms/K	0.22ms/K 最快
内部线圈	1024	1024	1024	4096
定时器/计数器	170	340	680	>2000
高速计数器	有	有	有	有
轴定位模块	有	有	有	有
可编程协处理器模块	无	无	有	有
通讯	Serial-SNP LAN-Genius ETH	Serial-SNP LAN-Genius ETH	Serial-SNP, RTU, CCM LAN-Genius ETH	Series-SNP, RTU, CCM, LAN-Genius, Ethernet CPU 上有 2 个内置串口
强制	无	无	有	有
后备电池时钟	无	无	有	有
口令	有	有	有	有
中断	无	无	无	有
存储器类型	RAM, EPROM, EEPROM	RAM, EPROM, EEPROM	RAM, EPROM, EEPROM	RAM, Flash
诊断	I/O, CPU	I/O, CPU	I/O, CPU	I/O, CPU
浮点运算	无	无	无	有

第三章 电源

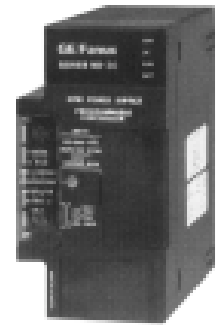
便于安装的模块式自动整定电源

系列 90-30 电源支持各种 CPU 和 I/O，电源可分 120/240VAC 和 24/48/125VDC 两种。带有自整定系统，不需要转换开关，内设限流装置，短路时可自动关断电源以免引起毁坏。

每种电源带有 24VDC 供外部装置使用。电源内部带有一个 RS-485 通讯口，用于编程和操作人员界面进行通讯。系列 90-30 电源带有 4 个 LED 指示，即 PWR，OK，RUN，和 BATT，便于运行状态指示。

PWR 指示电源工作正常。

OK 指示 CPU 工作状态正常，RUN 表示 CPU 进入运行状态。BATT 灯用于指示电池电压太低，以防丢失程序。CPU 内有一个大电容可代替电源工作 20 分钟以保证有足够的时间更换电池。



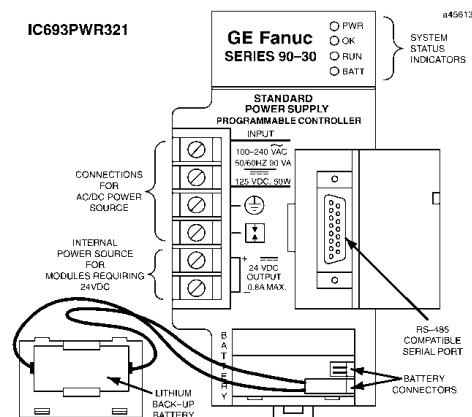
订货号	IC693PWR321	IC693PWR330	IC693PWR322
电源	120VAC 额定值-90 至 132VAC 240 VAC 额定值-180 至 264VAC 频率 47 至 63Hz	120 至 240VAC 额定值-85 至 264VAC 125VDC 额定值-90 至 150VDC	24 至 48VDC 额定值-18 至 56VDC
输入功率	50W	交流输入时为 100VA 直流输入时为 50W	50W
输出功率	共 30W 15W 5V 15W 24V 继电器 20W 24V 隔离	共 30W 最大可输出 30W 5V 15W 24V 继电器 20W 24V 隔离	共 30W 15W 5V 15W 24V 继电器 20W 24V 隔离
24VDC 输出 电流特性	0.8A	0.8A	0.8A

注：如有特殊需要，GE Fanuc 还可提供 12VDC、24VDC 大容量电源以及 48V 标准电源。

订货号为 IC693PWR332, IC693PWR331, IC693PWR328, 详情请与 GE Fanuc 办事处联系

90-30 通用技术指标

环境条件:	0-60°C (140°F)
工作温度	-40~+85°C (-40~185°F)
存放温度	5~95%
湿度	3.5mm 5-9Hz
振动	1.0G 9-150 Hz
冲击	15G 11ms
符合的标准	
UL	508. 840
CSA	C. 22. 2N0. 142
FCC	15J A 部分
NEMA/ICS	1-109. 60~1-109. 66 (电弧)
ANSI/IEEE	C-37. 90A. 37. 90. 1
IEC	801-3: 1984



注：当您打开新的 90-30 电源模块时，可看到 3，4 端子上有短接片，GE Fanuc 强烈推荐将此短接片移走，并在电源输入端加入过压保护措施，具体可参考 90-30 安装手册。

系列90™-30可编程控制器

电源

模块式冗余电源组件

系列 90-30 冗余电源系统由一个 90-30 的电源适配器, 和一个 90-30 的冗余电源机架组成, 可以提供 90-30 系统的双电源冗余配置。



订货号	说明
IC693ACC350	电源适配器
IC693ACC340	冗余电源机架 (0.6 米连接长度)
IC693ACC341	冗余电源机架 (0.125 米连接长度)

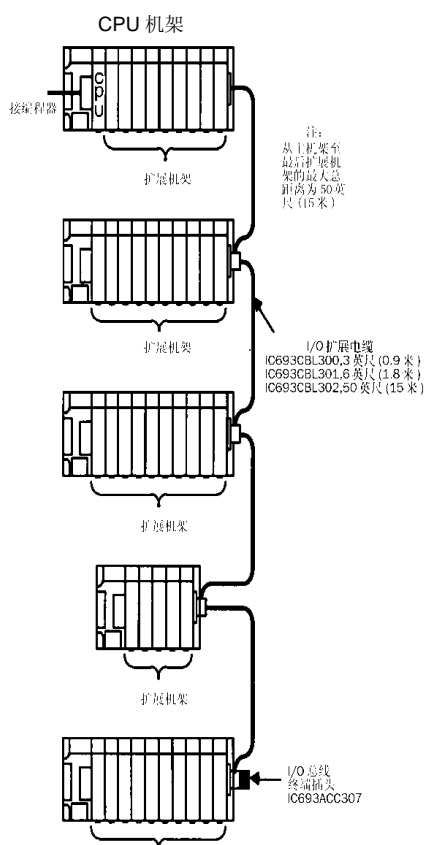
第四章 机架

系列 90-30 有 5 槽和 10 槽两种机架，均可安装单槽模块。311 和 313 型用 5 槽机架，其 CPU 内嵌在机架上，323 型用 10 槽机架，其 CPU 也是内嵌在机架内。电源模块安装在机架的最左侧（不占用槽位），其它所有插槽都可用于 I/O 模块。

331 型，350 型，360 型，352 型，363 和 364 型除 CPU 主机架外，还可带本地扩展机架或远程扩展机架，或者是本地扩展机架和远程扩展机架混合使

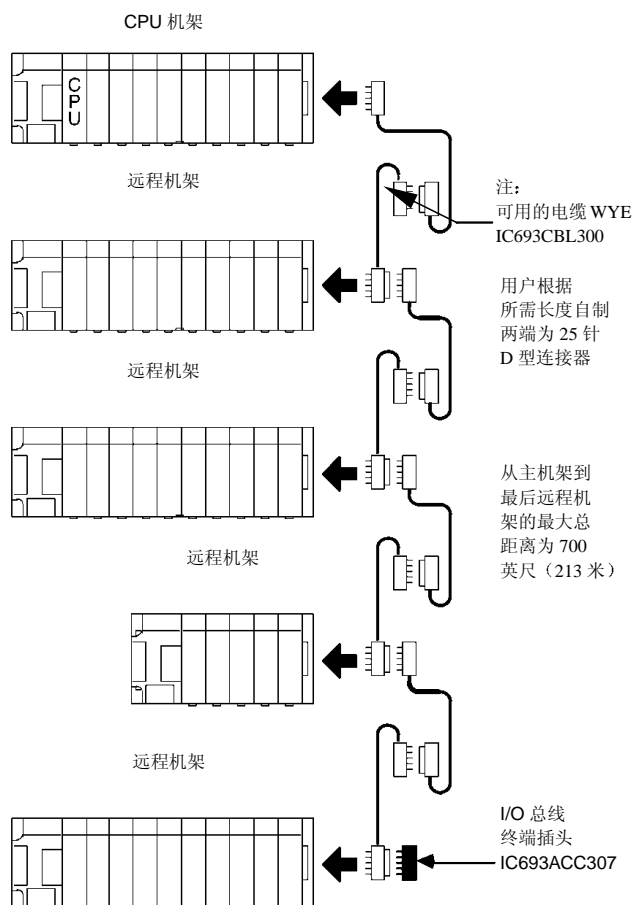
用。331 型的主机架（CPU 机架）可带四个扩展机架（本地机架或远程扩展机架），而 350，360 型、352 型和 363、364 型的主机架（CPU 机架）可带有七个扩展机架（本地扩展机架或远程扩展机架）。CPU 主机架与本地扩展机架之间最大距离为 50 英尺（15 米），与远程扩展机架之间最大距离为 700 英尺（213 米）。

GE Fanuc 提供标准 I/O 扩展电缆和用户接线图。



- 特殊的任选模块仅在 CPU 机架上

331 型本地扩展系统举例



331 型远程扩展系统举例

系列90™-30可编程控制器

机架

订货号

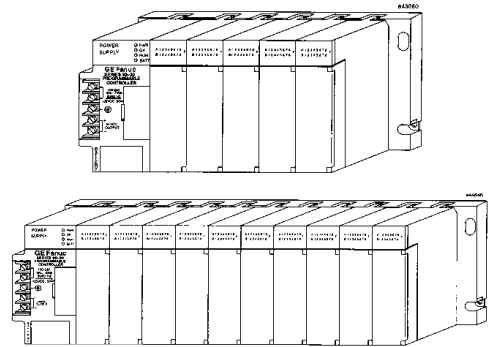
插槽数目	5	10
尺寸	10.43" W×5.12" H×5.59" D 245mmW×130mmH×142mmD	17.44" W×5.12" H×5.59" D 443mmW×130mmH×142mmD
CPU 基板订货号	IC693CHS397	IC693CHS391
扩展机架订货号	IC693CHS398	IC693CHS392
远程机架订货号	IC693CHS399	IC693CHS393

扩展机架连接电缆

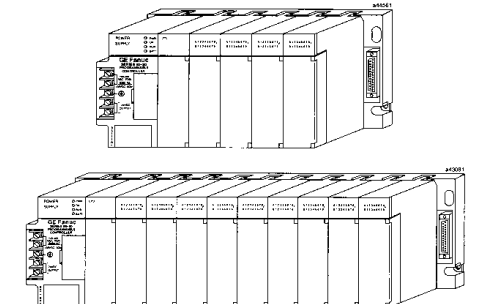
订货号	说明
IC693CBL300	I/O 扩展, 1 米
IC693CBL301	I/O 扩展, 2 米
IC693CBL302	I/O 扩展, 15 米
IC693CBL312	I/O 扩展, 0.15 米, 屏蔽
IC693CBL313	I/O 扩展, 8 米
IC693CBL314	I/O 扩展, 15 米, 屏蔽

附件

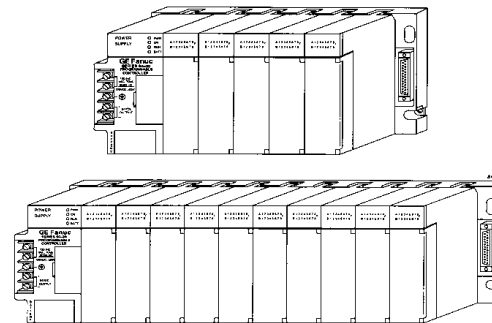
订货号	说明
IC690ACC900	RS-232 到 RS-485 转换器 (不包括 9 针到 25 针转换)
IC690ACC901	带有电缆的微型转换器 (RS-232~RS-485)
IC693ACC902	用于 NEC 9800 的带电电缆微型转换器 (RS232~RS485)
IC693ACC301	CPU 和 PCM 替换电池 (2 个)
IC693ACC303	用于 HHP 的 32K 字节存储器卡 (1 个)
IC693ACC305	EEPROM 芯片 (4 个)
IC693ACC306	EPROM 芯片 (4 个)
IC693ACC307	I/O 总线终端器
IC693ACC308	系列 90-30 10 槽机架至安装板的适配架
IC693ACC310	填充模块, 空槽盖板
IC693ACC319	备件包 (I/O, CPU, PCM)
IC693ACC320	备件包 (电源)
IC693ACC315	CPU31*和 CPU32*电池适配器



90-30 311 或 313/323 型 (5 槽和 10 槽)



90-30 331, 350 或 360 型 (5 或 10 槽 CPU 机架)



90-30 331, 350 或 360 型 (5 槽和 10 槽扩展机架)

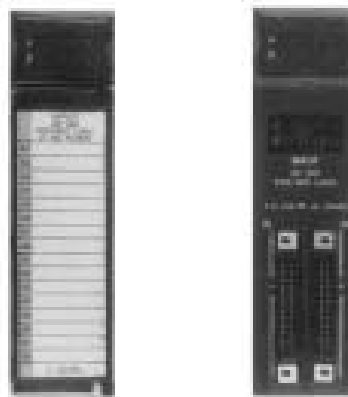
第五章 开关量输入模块

选择范围广，接线方便的模块

输入模块作为接口模块，联接 PLC 和外部输入传感装置，如接近开关，按钮，开关及 BCD 指轮装置。

GE Fanuc 提供大量适用于各种不同用途的模块，以适应不同的电压范围，类型，电流容量，隔离和响应时间。

用户可根据需要选择 8，16，32 点模块。8 点和 16 点输入端子通过一个可拆卸的接线端子与模块联接，32 点则有二个 24 针连接器。所有输入模块都具有 LED 显示各输入点的工作状态。



交流电压输入模块特性

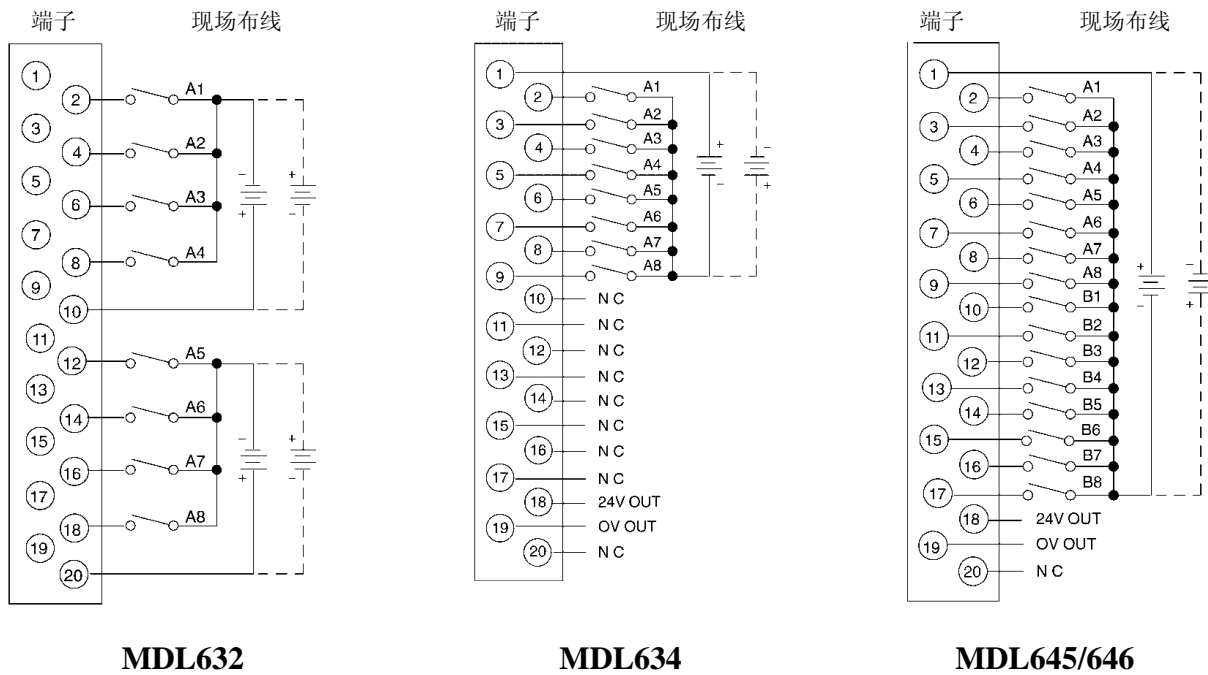
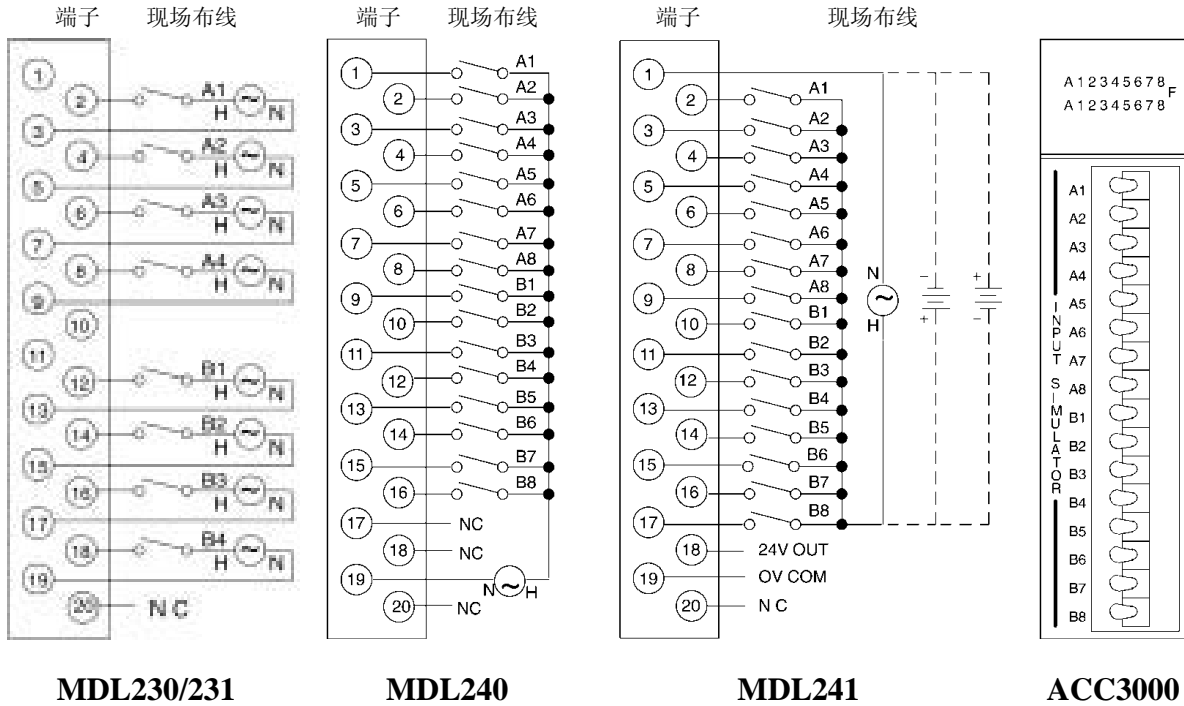
订货号	说明	输入电压	点数	响应时间 (ms)		输入电流	触发电压 (V)	共地点个数	连接器类型	负载 (mA)	
				ON	OFF					5V	24V
IC693MDL230	120V 隔离	0-132	8	30	45	14.5mA	74-132	1	端子排	60	
IC693MDL231	240V 隔离	0-264	8	30	45	15mA	148-264	1	端子排	60	
IC693MDL240	120V 输入	0-132	16	30	45	12mA	74-132	16	端子排	90	
IC693MDL241	24VAC/VDC	0-30	16	12	28	7 mA	11.5-30	16	端子排	80 125	
IC693MAR590	AC 输入/继电器输出	0-132	8入/8出	30	45	12mA	74-132	8	端子排	80 70	

直流电压输入模块特性

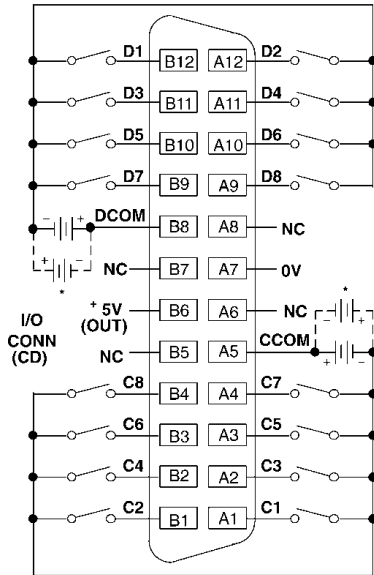
订货号	说明	输入电压	点数	响应时间 (ms)		输入电流	触发电压	共地点个数	连接器类型	负载 (mA)	
				ON	OFF					5V	24V
IC693MDL241	24VAC/VDC	0-30	16	12	28	7mA	11.5-30	16	端子排	80 125	
IC693MDL632	125V 正/负	0-150	8	7	7	4.5mA	90-150	4	端子排	40	
IC693MDL634	24V 正/负	0-30	8	7	7	7mA	11.5-30	8	端子排	45 62	
IC693MDL645	24V 正/负	0-30	16	7	7	7 mA	11.5-30	16	端子排	80 125	
IC693MDL646	24V 正/负快速	0-30	16	1	1	7mA	11.5-30	16	端子排	80 125	
IC693MDL654	5/12V 正/负快速	0-15	32	1	1	3.0mA @5V 8.5mA @12V	4.2-15	8	FCN**	195 224	
IC693MDL655	24V 正/负快速	0-30	32	2	2	7mA	11.5-30	8	FCN**	195 224	
IC693MDR390	DC 输入/继电器输出	-30-+30	8入/8出	1	1	7.5mA	15-32	8	端子排	80 70	
IC693ACC300	输入模拟器	N/A	8/16	20	30	N/A	N/A	16	开关	120	

注：32 点模块需订一个 IC693CBK001，该订货包括两根带连接头的电缆。

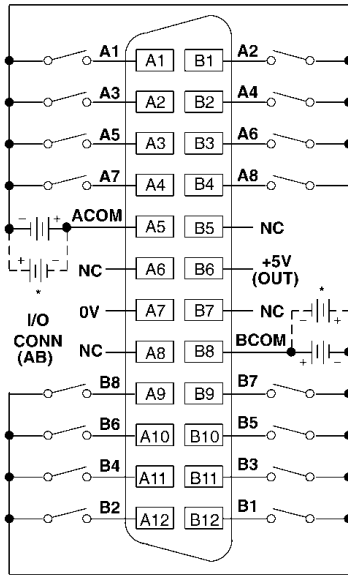
模块接线图



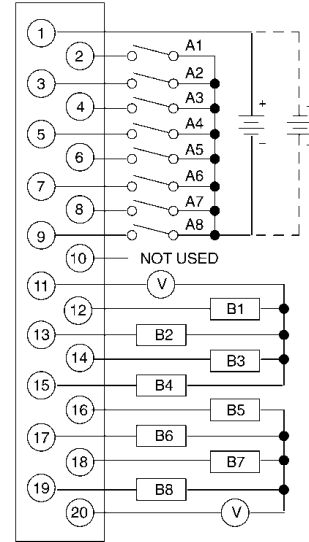
模块接线图



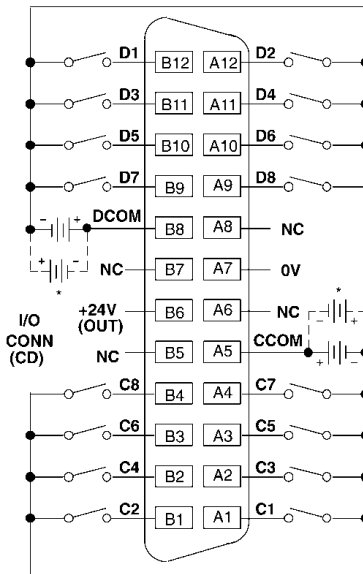
MDL654



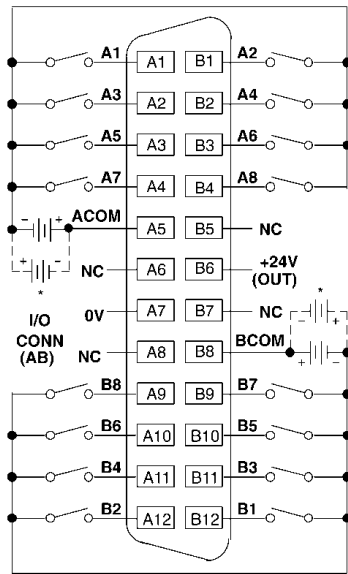
端子 现场布线



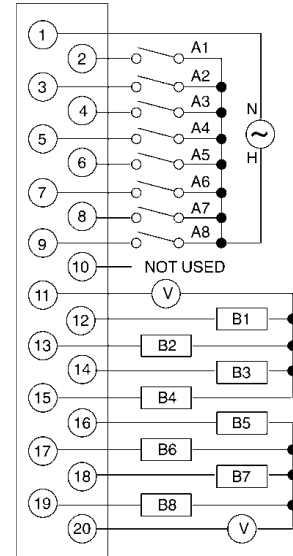
MDR390



MDL655



端子 现场布线



MAR590

- 模块 MDL 654 和 655 需要两个带有接线电缆的 24 针富士通连接器。

订货号	说明
IC693ACC316	24 针连接器 (10 个)
IC693ACC317	24 针连接器 (10 个)
IC693ACC318	24 针连接器 (10 个)
IC693CBK001	2 根 24 针 3 米连接电缆 (用于 MDL654, MDL655, MDL752, 和 MDL753)

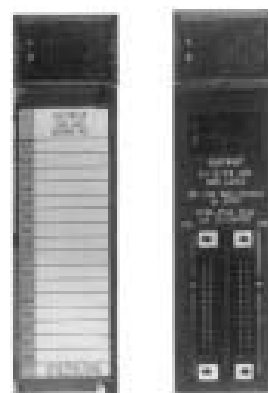
系列90™-30可编程控制器

开关量输出模块

用于开关量装置的输出模块

开关量输出模块作为 PLC 和外部输出装置，如接触器，中间继电器，BCD 显示和指示灯之间的接口模块。GE Fanuc 可提供大量适用不同电压范围，类型，电流容量，隔离和响应时间的模块。

用户可根据其性能选择 8，16，或 32 点的模块。8 点和 16 点输出端子通过一个可拆的连接器与模块联接，32 点则有 2 个 24 针连接器。所有输出模块都有 LED 显示各输出点的工作状态。



交流电压输出模块特性

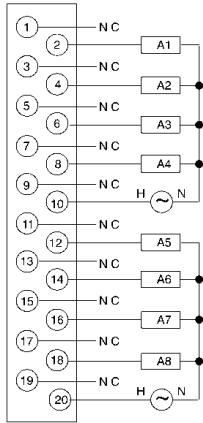
订货号	说明	负载电压	点数	响应时间 (ms)		每点负载电流	输出类型	共地点个数	连接器类型	负载 (mA)	
				ON	OFF					5V	24V
IC693MDL310	120V (保险丝)	85-132	12	1 1/2 周期		0.5A	可控硅	6	端子排	210	
IC693MDL330	120/240V (保险丝)	85-264	8	1 1/2 周期		2A	可控硅	4	端子排	160	
IC693MDL340	120V (保险丝)	85-132	16	1 1/2 周期		0.5A	可控硅	4	端子排	315	
IC693MDL390	120/240V 隔离	85-264	5	1 1/2 周期		2A	可控硅	1	端子排	110	
IC693MDL930	120/240V 隔离、常开	5-250	8	15	15	4A	继电器	1	端子排	6	70
IC693MDL931	120/240V 隔离、常闭/常开	5-250	8	15	15	8A	继电器	1	端子排	6	110
IC693MDL940	120/240V 常开	5-250	16	15	15	2A	继电器	4	端子排	7	135
IC693MDR390	DC 输入/继电器输出常开	5-250	8	15	15	2A	继电器	4	端子排	80	70
IC69MAR590	AC 输入/继电器输出常开	5-250	8入/8出	15	15	2A	继电器	4	端子排	80	70
HE693RLY110	大电流 8A 隔离继电器输出	12-265	8			8A	继电器		端子排		

直流电压输出模块特性

订货号	说明	负载电压	点数	响应时间 (ms)		每点负载电流	输出类型	共地点个数	连接器类型	负载 (mA)	
				ON	OFF					5V	24V
IC693MDL730	12/24V (保险丝)	12-24	8	2	2	2A	晶体管	8	端子排	55	
IC693MDL732	12/24V 正	12-24	8	2	2	0.5A	晶体管	8	端子排	50	
IC693MDL740	12/24V 正	12-24	16	2	2	0.5A	晶体管	8	端子排	110	
IC693MDL742	12/24V 正短路保护	12-24	16	2	2	1A	晶体管	8	端子排	130	
IC693MDL731	12/24V 负 (保险丝)	12-24	8	2	2	2A	晶体管	8	端子排	55	
IC693MDL733	12/24V 负	12-24	8	2	2	0.5A	晶体管	8	端子排	50	
IC693MDL741	12/24V 负	12-24	16	2	2	0.5A	晶体管	8	端子排	110	
IC693MDL734	125 正/负	11-150	6	7	5	1A	晶体管	1	端子排	90	
IC693MDL930	24V 常开隔离	5-30	8	15	15	4A	继电器	1	端子排	6	70
IC693MDL931	24V 常开/常闭隔离	5-30	8	15	15	8A	继电器	1	端子排	6	70
IC693MDL940	24V 常开	5-30	16	15	15	2A	继电器	4	端子排	7	135
IC693MDL752	5/12/24V 负	5, 12-24	32	0.5	0.5	0.5A	晶体管	8	FCN	260	
IC693MDL753	12/24V 正	12-24	32	0.5	0.5	0.5A	晶体管	8	FCN	260	
IC693MDR390	DC 输入/继电器输出常开	5-30	8入/8出	15	15	2A	继电器	4	端子排	80	70
IC69MAR590	AC 输入/继电器输出常开	5-30	8入/8出	15	15	2A	继电器	4	端子排	80	70

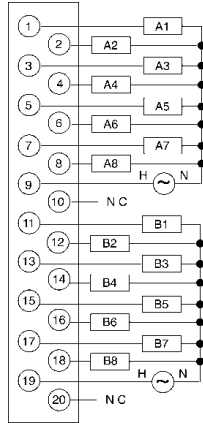
开关量输出模块

端子 现场布线



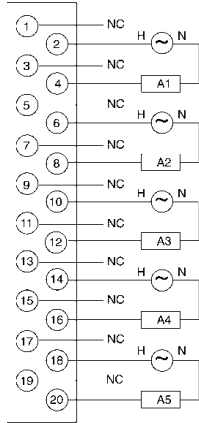
MDL330

端子 现场布线



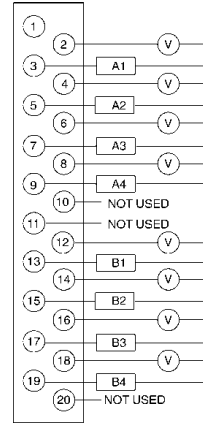
MDL340

端子 现场布线



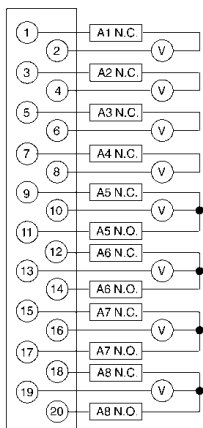
MDL390

端子 现场布线



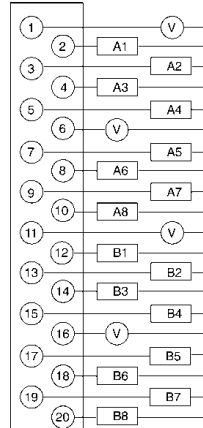
MDL930

端子 现场布线



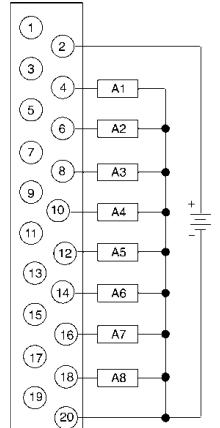
MDL931

端子 现场布线



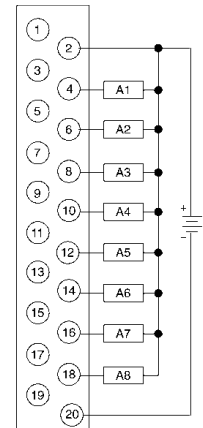
MDL940

端子 现场布线



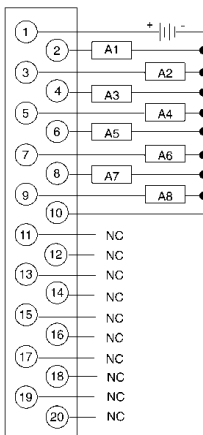
MDL730

端子 现场布线



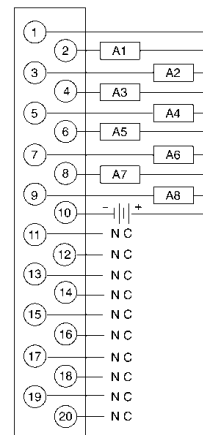
MDL731

端子 现场布线



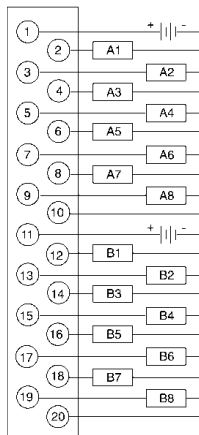
MDL732

端子 现场布线



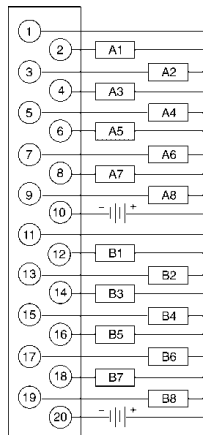
MDL733

端子 现场布线



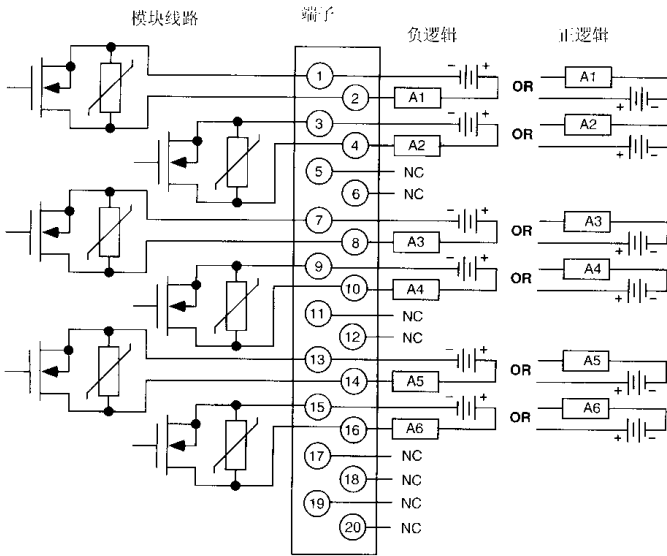
MDL740/742

端子 现场布线



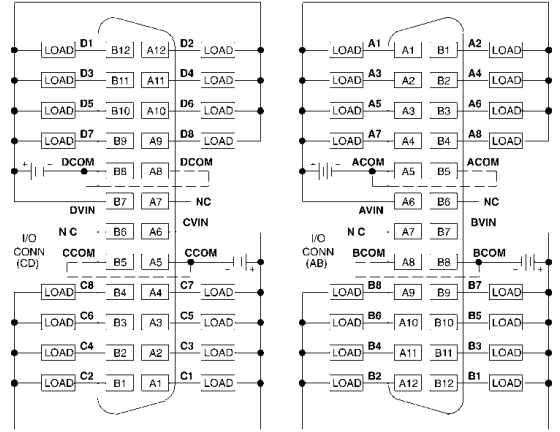
MDL741

模块接线图

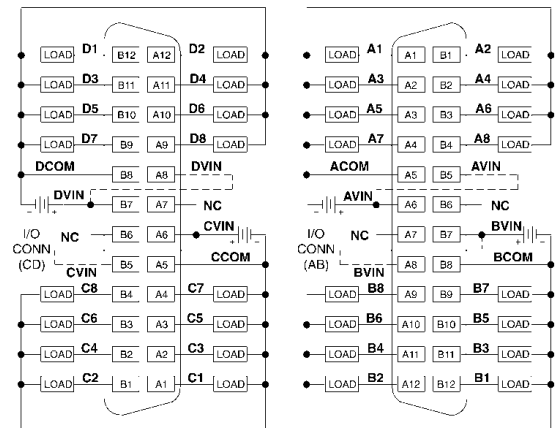


MDL734

订货号	说明
IC693ACC316	24 针连接器 (10 个)
IC693ACC317	24 针连接器 (10 个)
IC693ACC318	24 针连接器 (10 个)
IC693CBK001	2 根 24 针 3 米连接电缆(用于 MDL654, MDL655, MDL752 和 MDL753)



• MDL752



• MDL753

- 模块 MDL752 和 MDL753 需要配两个带有电缆的 24 针富士通连接器

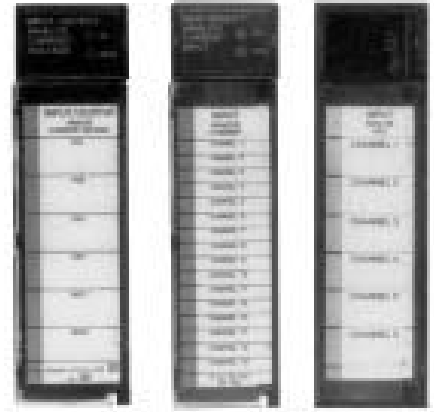
系列90™-30可编程控制器

模拟量 I/O

第六章 模拟量 I/O

大量可供选择的模拟量模块

GE Fanuc 提供易使用的模拟量模块，用于各种过程控制，如流量，温度和压力。模块有 12 位分辨率，并通过 PLC 直接存取，在 CPU 内，模拟量有自身的存储器，并且每扫描一次，数据自动刷新，也能直接从梯形图内存取数据。所有模块均由软件组态。高密度输入模块带有高、低限报警，在电源接通时，可组态报警数据送到模块中，而报警位从模块送至 CPU 中用以指示。



模拟量输入模块特性

订货号	IC693ALG220	IC693ALG222	IC693ALG221	IC693ALG223
输入量程	-10V 至+10V 所有通道	-10V 至+10V 0 至+10V 所有通道	4-20mA 0-20mA 所有通道	0-20mA, 4-20mA 4-20mA 增强型 通道任选
输入数目	4	16 单端 8 差动 (可选)	4	16 可选
刷新速度	4ms 所有通道	13ms 所有通道	2ms 所有通道	13ms 所有通道
分辨率	12bit 5mV/20uA per bit	12bit at ±10V, 5mV/20uA/bit at 0-10V, 5mV/20uA/bit	12bit at 0-20mA, 5uA/bit at 4-20mA, 4uA/bit	12bit at 0-20mA, 5uA/bit at 4-20mA, 4uA/bit at 4-20mA Enh, 5µA/bit
精度	±10mV/40uA at 25°C (77°F)	0.25% at 25°C (77°F)	0.1% 全量程	0.25% at 25°C (77°F)
隔离	1500V rms 现场至 逻辑侧	1500V rms 现场至 逻辑侧	1500V rms 现场至 逻辑侧	1500V rms 现场至 逻辑侧
输入阻抗	>9 兆欧	500 K 欧姆单端 1M 欧姆差动	250 欧姆	250 欧姆
输入响应	17Hz	200Hz	325Hz	200Hz
内部功耗	27mA-5V 98mA-24V 隔离	120mA-5V 50mA-外部 24VDC	25mA-5V 100mA-24V 隔离	120mA-5V 65mA-外部 24VDC

订货号	说明
HE693THM409	4 路热电偶, J, N, K, T, E, R 或 S 型, 12 位解算
HE693THM449	4 路热电偶, J, N, K, T, E, R 或 S 型, 有开路报警输入, 12 位解算
HE693THM809	8 路热电偶, J, K, T, E, R 或 S 型, 12 位解算
HE693THM889	8 路热电偶, J, K, T, E, R 或 S 型, 有开路报警输入, 12 位解算
HE693THM884	8 路热电偶, J, K, T, E, R 或 S 型, 有开路报警输入, 高精度 16 位解算, 0.1°C, 计算机校准。

订货号	说明
HE693THM166	16 路热电偶, J, K, T, E, R 或 S 型, 16 位解算
HE693RTD600	6 路 RTD, 精度 0.5°C, 12 位解算
HE693RTD601	6 路 RTD, 精度 0.125°C, 12 位解算
HE693STG884	8 路应变力, 16 位解算
HE693ADC410	隔离模拟输入, 4 路, ±10VDC, ±13 位解算
HE693ADC420	隔离模拟输入, 4 路, 4~20mA 或 ±20mA, ±13 位解算

系列90™-30可编程控制器

模拟量 I/O

模拟量 4 入/2 出混合模块

订货号	说明
IC693ALG442	4 输入/2 输出模拟量混合模块

特性	模拟量输出		模拟量输入	
			电流输入	电压输入
量程	-10~+10V,	0-10V	0~20mA 4~20mA	0~+10V -10~+10V
通道	2	0-20mA	4	4
精度	±0.25%	4-20mA	±0.25%	±0.25%
输出(输入)负载	2KΩ		250Ω	800KΩ
输出负载电容	1μF			
刷新速度			4ms	4ms

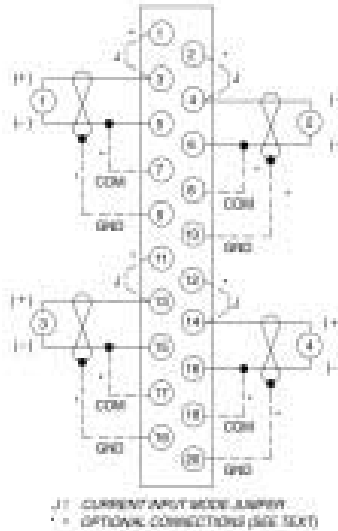
模拟量输出模块特性

订货号	IC693ALG390	IC693ALG391	IC693ALG392
输出量程	-10V 至+10V	0-20mA 4-20mA	0~+10V, -10V~+10V 0~20mA, 4~20mA
输出通道	2	2	8
刷新速度	5ms 所有通道	5ms 所有通道	8ms 所有通道
分辨率	12 bit 2.5 mV/bit	12bit 0-20mA, 5 uA/bit 4-20mA, 4uA/bit	16bit 4 ~ 20mA 0.5 μ A 0 ~ 10V 0.3125mV 0~20mA 0.625 μ A-10V~10V 0.3125mV
精度	±5mV at 25°C (77°F)	0-20 mA, ±8 μ A at 25°C (77°F) 4-20 mA, ±0 μ A at 25°C (77°F)	电流±0.1% 电压±0.25%
最大输出负载	5mA (2k ohms)	850 ohms	850 Ω/V=20V, 1350 Ω/V=30V
输出负载电容	2000pf	2000pf, 电感 1H	2000pF, 电感 1H
内部功耗	32mA-5V 120mA-24V Iso	30mA-5V 215mA-24V Iso	110mA+5V PLC 315mA+24V 用户提供
隔离	1500V RMS 现场至逻辑端	1500V RMS 现场至逻辑端	1500VRMS 现场至逻辑端

HE693DAC410	隔离模拟输出, 4 路, ±10VDC, ±13 位解算
HE693DAC420	隔离模拟输出, 4 路, 4~20mA 或 ±20mA, ±13 位解算

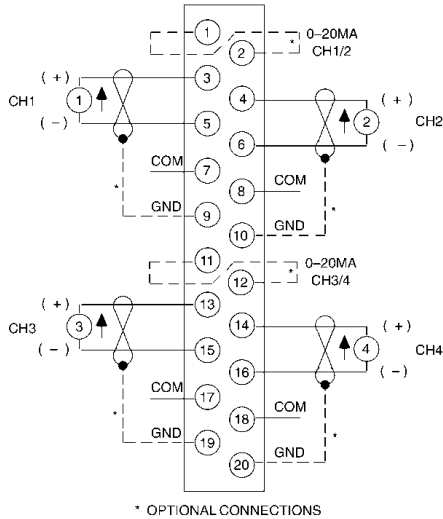
模块接线图

现场布线 端子 现场布线



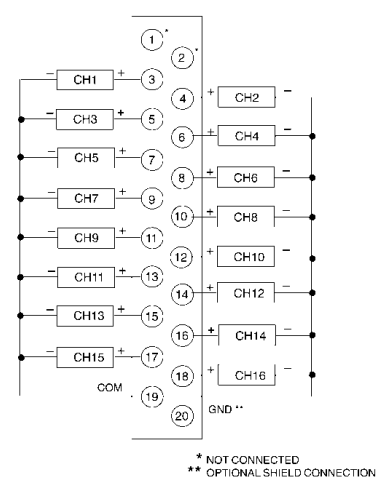
ALG220

现场布线 端子 现场布线



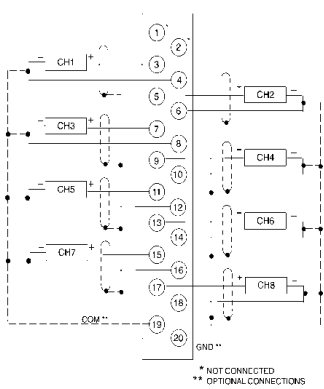
ALG221

现场布线 端子 现场布线



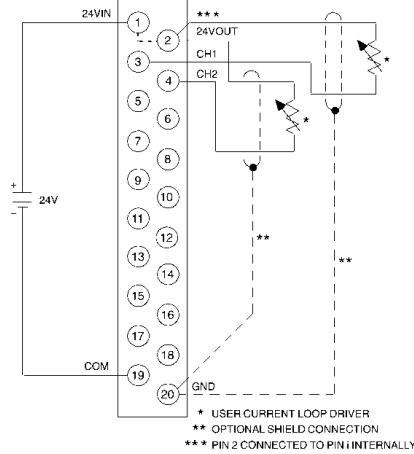
ALG222
(单端方式)

现场布线 端子 现场布线



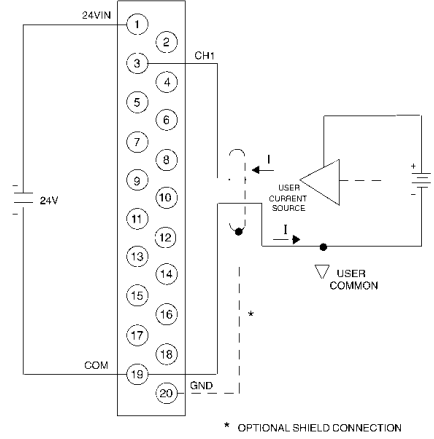
ALG222
(差分方式)

端子 现场布线



ALG223
(由模块给变送器供电)

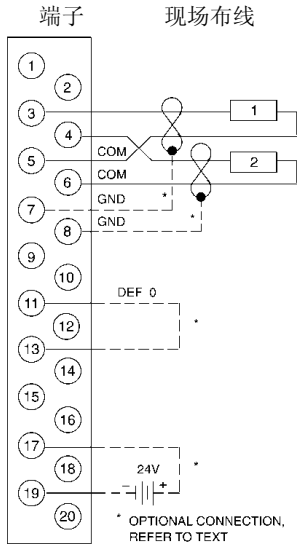
端子 现场布线



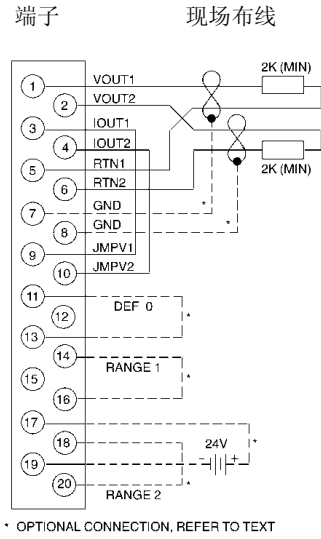
ALG223
(现场给变送器供电)

系列90™-30可编程控制器

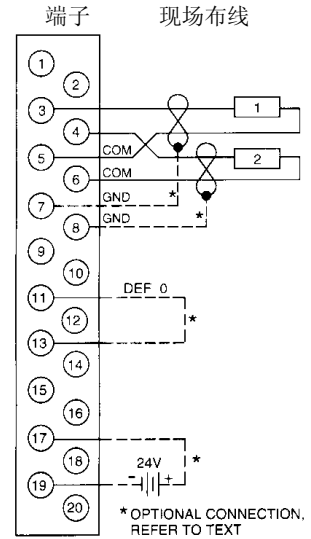
模拟量 I/O



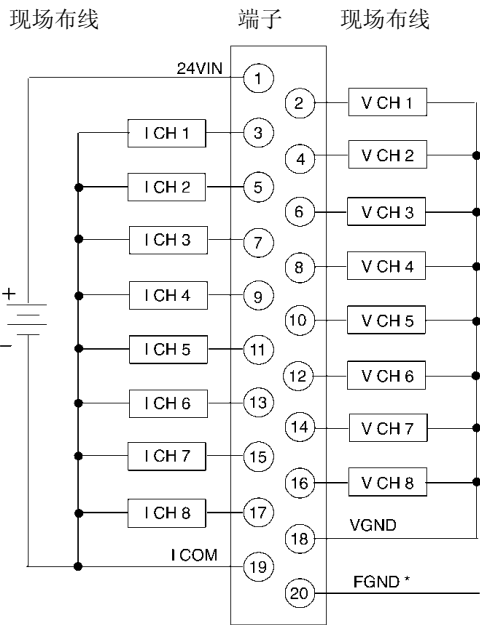
ALG390



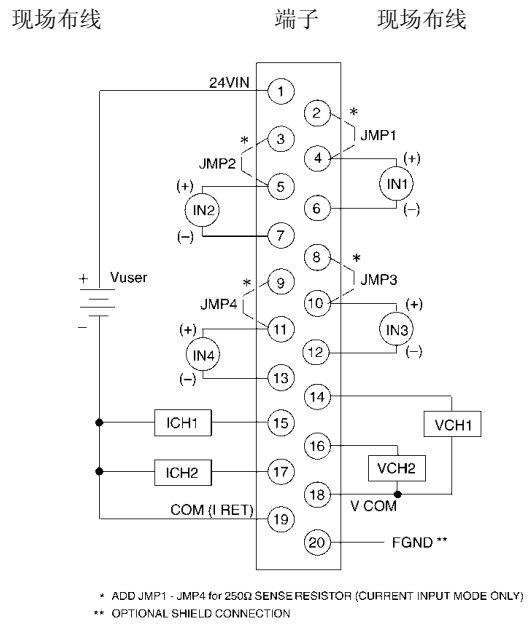
**ALG391
(电压输出)**



**ALG391
(电流输出)**



ALG392



ALG442

* ADD JMP1 - JMP4 for 250Ω SENSE RESISTOR (CURRENT INPUT MODE ONLY)
** OPTIONAL SHIELD CONNECTION

第七章 特殊模块—HSC

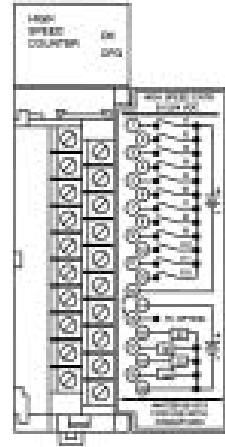
高速计数器

高速计数器用于工业控制直接处理 80 K 的脉冲信号，包括：

- 涡轮流量仪
- 材料处理
- 速度测量
- 仪器检验
- 简单运动控制
- 过程控制

这种模块能迅速处理高速输入的数据，单独或用 CPU 控制输出，并能实现下列三种计数方式中的一种。

- A 型 4 个独立脉冲计数器
- B 型 两个 A Quad B 计数器
- C 型 一个复合计数器，该计数器用两个 A Quad B 输入。



基本特性

订货号 **IC693APU300**

特点	说明
振荡器	内部方波振荡器的输出可作为第一个计数器的输入，也可作为测量时基。振荡器缺省输出为 1KHz。
直接处理	独立完成输入，计数和响应输出，不需要与 CPU 通讯。
可选计数器数量	1, 2 或 4
可选计数器操作	正向或反向，双向或两个变量值之差。
连续或单运算计数	连续方式：计数值超过限定值后仍继续计数 单运算方式：计数至限定值即停止。
每一计数器独立累加	每一计数器独立存储累加值。CPU 可在逻辑程序中读取或设置计数器值。
可选输入响应时间	高频-2.5 μs 低频 12.5ms
计数频率	高频-80KHz 低频-20Hz
可选开/关输出设置	每一计数器有两个设置点，“开”和“关”。
多种时基计数	每一计数器依据一定的时基值来计数。时基值从 1ms 到 65535ms 任选。
选通寄存器	每一计数器有一个或多个选通寄存器。当有一个选通输入跳变时，选通寄存器可以捕捉到当前的累加值。
电源负载	250 mA 5V

模块特性

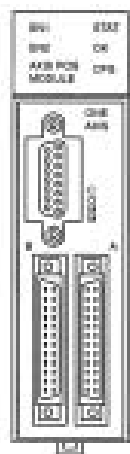
输入	
电压范围	5VDC, 10-30VDC
点数	12 (用于计数最多 4 路)
输入类型	正逻辑

输出	
电压范围	4.56 至 6VDC@20mA 10 至 30VDC@500mA
点数	4
输出类型	正逻辑
关断漏电流	每点 10uA
输出保护	3A 保险管 (所有点)

第八章 特殊模块—APM

轴定位模块 APM

GE Fanuc 提供多用途的轴定位模块，智能型的 APM30 模块有可编程的单轴和双轴两种形式。每



种模块均可以标准位置型或跟随型两种方式运行。标准位置型，是将高性能的点到点运动控制与 PLC 逻辑解算功能结成一体。跟随型提供高性能电子传动装置，适用于连续性的主从运动场合。为了方便用户，APM30 有一个简单 PLC 接口，使其能广泛地用在一般运动控制领域，如高速输送线，纺织机械，印刷机械，包装机械，检查线和高速组装机

械。该模块可用软件组态，其程序用一个名为“Motion Programmer”的软件来编制。该软件可运行在 IBM PC 兼容机上。

APM 30 标准位置型特点：

- 伺服环快速刷新（1ms 为 1 轴，2ms 为 2 轴）。
- 程序块处理时间在 5ms 以下。
- 速度前馈增益精调。
- 高分辨率的编程单位。

一般性能和特点

订货号	IC693APU301	IC693APU302
定位类型	线性或旋转	线性或旋转
梯形曲线运动	有	有
S 曲线运动	有	有
齿轮变比	有	有
轴位配置	并联或串联	并联或串联
电动凸轮	将有	将有
速度正向馈送	有	有
脉冲编码反馈	有	有
Temposonic 反馈	将有	将有
串行口速率	最大 19200	最大 19200
程序数量	10+40 子程序	10+40 子程序
用户存储器	18K 字节	18K 字节
备份存储器	Flash EPROM	Flash EPROM

位置：-8,388,608,···+8,388,607 用户单位
速度：0···8,388,607 用户单位/秒
加速度：0···134,217,727 用户单位/秒/秒

APM 30 跟随型特点

- 伺服环快速刷新（1ms 为 1 轴，2ms 为 2 轴）。
- 齿轮变比精确到 0 转/分。
- 高分辨率传动装置。
- 开环控制。
- 双向串级联或并联。
- 速度前馈增益精调。
- 定位误差秒分。
- 点动/根据主速率移动。

运动编程软件（标准定位型）

通过运动编程软件可用英语编写位移程序，并存储在磁盘上，需要时下装到 APM30 中。

在运动编程软件上可编程的命令有：

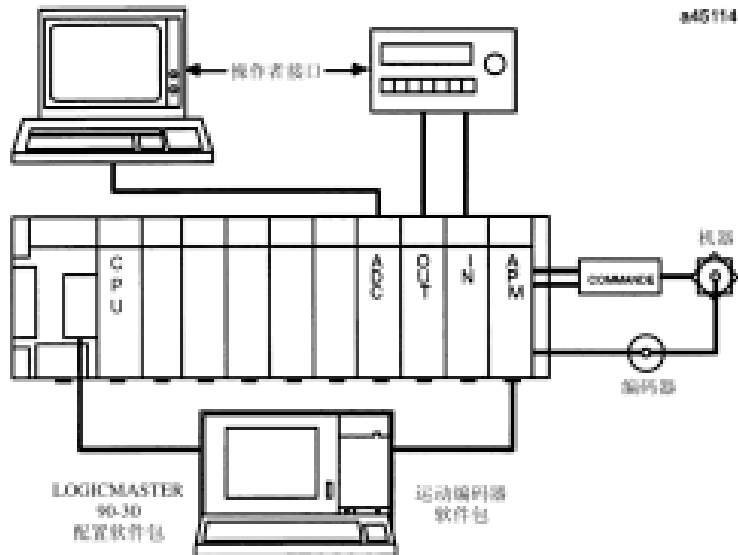
加速度	速度
定位运动	连续运动
延长	等待
跳转	调子程序
负载参数	零位

订货号	IC693AU301	IC693APU302
定位个数	1	2
反馈输入	2	3
继电器输出	1+1 辅助	2
脉冲编码输入类型	TTL 差动/单端	TTL 差动/单端
最大脉冲频率	250kHz	250kHz
模拟值输入	1	1
模拟输入解算	13 位	13 位
伺服驱动输出	1+1 辅助	2
伺服驱动刷新速度	1kHz	500Hz
局部快速输入	6 (24V), 2 (5V)	6 (24V), 2 (5V)
局部快速输出	4 (5V)	4 (5V)
输入/输出响应	1~8ms	1~8ms
电源负载（最小）	800mA 5V	800mA 5V

系列90™-30可编程控制器

特殊模块—APM

APM 伺服系统示例:



- 轴定位编程有两种方式：一种是用编程软件包中的 Program Zero Editor 编辑方式，这种方式用于简易编程。另一种方式是用运动编辑器软件（Motion Programmer）来完成。该软件订货号为 IC641SWP065。
- APM 30 前面板上有两个用于伺服连接的 24 针高密度连接器。GE Fanuc 提供一种标准的用于 APM 模块的连接电缆及连接器，订货号为 IC693CBL311。
- APM 30 可插在任一系列 90-30CPU 主机架或扩展机架上。311 型或 313 型系统中可插 3 个 APM 模块。而在 350, 360, 363, 364 或 352 型系统中可装多达 8 个 APM 模块。

订货号	说明
HE693STP100	步进定位模块，单轴
HE693STP110	步进定位模块，单轴带有脉冲编码反馈
HE693STP300	步进定位模块，3 轴
HE693STP310	步进定位模块，3 轴带有脉冲编码反馈
HE693STP101	步进定位模块，单轴带有光电隔离
HE693STP111	步进定位模块，单轴带有脉冲编码反馈和光电隔离
HE693STP301	步进定位模块，3 轴带有光电隔离
HE693STP311	步进定位模块，3 轴带有脉冲编码反馈和光电隔离

IC693CBL311	24 针 3 米 (用于 APU301 和 APU302)
-------------	-------------------------------

系列90™-30可编程控制器

特殊模块—PCM

可编程协处理器模块

可编程协处理器模块 (PCM) 是为 350, 360, 363, 364 及 352 型设计的高性能微型计算机, 它集通讯模块和 ASCII/BASIC 模块功能于一体, 具有大存储量和较强的功能。PCM 是一个双重功能处理器, 可由软件配置成下列组合:

- 两个独立的通讯口。
- 一个独立的通讯口, 一个用户编程串行口。
- 所有接口均可用作用户编程接口。

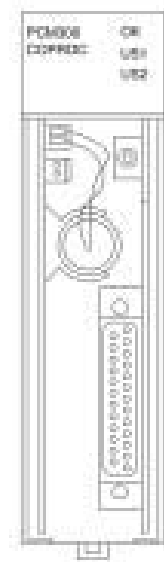
PCM 通过后基板与 PLC CPU 通讯, 可用 MEGA BASIC 或 "C" 编程语言访问用户存储器和系统数据。

这种模块有两个串行口, 用 D 型 25 针连接器连接, 标准电缆一端用直角连接器连接在 PCM 上, 另一端用一对连接器接在各个接口上。

有几个含有程序和功能块库的软件包可装至 PCM 模块中, 以供用户应用程序衔接。

PCM 模块内装两个独立的通讯协议 RTU 和 CCM, 同时还提供长效锂电池, 支持板上的存储器和实时时钟, 另外还可方便地使用再启动/复位按钮和 3 个发光二极管来指示 PCM 模块的状态。

PCM 模块全部由软件组态。每块模板占用主 CPU 框架中的一个槽位, 在每个系统中最多使用 4 块, 在每一框架中 PCM 模块的数量受到电源负荷的限制。



订货号	RAM	口 1	口 2
IC693PCM300	160K	RS-232	RS-485
IC693PCM301	192K (EPROM available)	RS-232	RS-232/RS-485
IC693PCM311	640K	RS232	RS-232/RS-485

订货号	说明
IC641SWP061	PCM 开发软件
IC641SWP062	PCM 开发软件 (包括 ADS)
IC641SWP063	PCM 支持软件 (终端传真, 文件传输)
IC641SWP064	PCM 流程计算机软件

订货号	说明
IC693CBL304	PCM300 口扩展
IC693CBL305	PCM301, PCM311 和 CMM311 口扩展
IC693CBL701	PCM 至 Workmaster (XT) 10 英尺 (3 米)
IC693CBL702	PCM 至 PC/AT 10 英尺 (3 米)
IC693CBL705	PCM 至 Workmaster II (PS/2) 10 英尺 (3 米)

系列90™-30可编程控制器

特殊模块—DOS 协处理器模块, ASCII BASIC 模块,
CIMPLICITY 90-30 协处理器模块

DOS 协处理器模块

DOS 协处理器模块插在系列 90-30 机架上, 相当于提供了一台完整的计算机。该模块为单槽模块, 具有 20 或 40 兆字节的硬盘和用户可选的 1, 4 或 8 兆字节的系统存储器, 该模块还具有显示, 软盘驱动接口, 时钟, PCMCIA 类型接口, 2 个串行接口, 一个并行和键盘接口, 并通过寄存器存储器和 CPU 直接相连。PCMCIA 槽提供了和以太网连接, 外加串行口以及扩充存储器容量的功能。该模块适用于系列 90-30 任意 CPU 模块。

特点

- 386SL/486。
- 1/4/8MB RAM。
- 40 MB 硬盘 (标准配置, 可选更高配置)。
- RS-232 & RS-485 串行口。
- VGA (LCD & CRT) 显示接口。
- PS/2TM 型鼠标, 键盘接口。
- MS-DOS 6.2 或更高版本。
- PCMCIA 槽 (类型 II)。

订货号	说明
HE693PCC314	1M RAM DOS 协处理器
HE693PCC344	1M RAM DOS 协处理器

注: 该模块已被淘汰, 如要订货请与当地办事处联系。

ASCII BASIC 模块

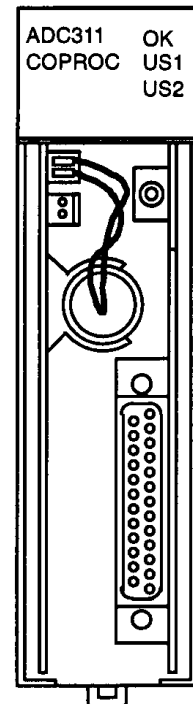
ASC II BASIC 模块作为一个接口同条形码识别器、操作接口、仪表以及计算机相连。不同的模块类型具有不同的通讯口。该模块适用于系列 90-30 所有 CPU 模块。

订货号	说明
HE693ASC900	64K ASC II BASIC 模块, 2 个 RS232 口, 1 个 RS485 口
HE693ASC940	64K ASC II BASIC 模块, 2 个 RS232 口, 1 个 Modem 口, 1 个 RS485 口

CIMPLICITY 90-30 协处理器模块

CIMPLICITY 90-ADS 协处理器模块提供操作者界面控制和开发软件和 PCM 模块使用的硬件平台相似, 这个模块在屏幕上逐级分类帮助用户设计一个人机接口并选择数据监视或控制。CIMPLICITY 90 ADS 可在一个屏幕上显示报警处理, 动态数据, 窗口以及 15 个自定义功能键。

该模块通过后基板直接与 CPU 通讯, 两个独立的接口留给远程计算机和打印装置。该模块有 640 K 电池支持的 RAM, 供用户存储程序用, 用户能定义 255 屏。已开发出的软件有: PID 输出, 旋转, 屏幕监视和 PLC/CPU 自诊屏幕等。

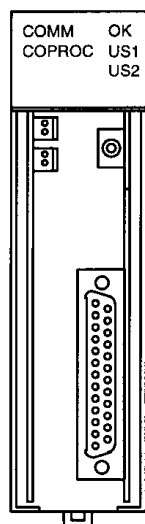


订货号	说明
IC640HWP771	Cimplicity 90-ADS 软件 (带电缆, 手册)
IC693ADC311	Cimplicity 90-ADS 协处理模块
IC693ADS301	Cimplicity 90-ADS 系统 (包括软件和硬件模块)

低成本、高效能的总线

GE Fanuc 有各种通讯方式可供选择，以实现从简单的串行口连接到高速 LAN 网接口。电源板上的通讯接口能用作编程或从机操作接口。该通讯口使用系列 90 通讯协议 (SNP)，这种协议是主/从通讯协议，能和其它装置诸如 GE Fanuc 的 CIMPLICITY 软件产品进行小批量数据交换。一种新型快速的 SNP: SNP-X，可用作快速串行处理大量数据。当一个高速网需要对等通讯协议时，GE Fanuc 的 Genius LAN 提供一个令牌循环传递界面，通过双绞线以 153K 波特率速度传送，可挂 32 个装置在网络上。用 I/O LINK 能组成一个速度更高的网络，通过一根波特率为 1.5M 的光纤电缆以主从方式传送定量数据。I/O LINK 网不仅能用 PLC 产品而且还能用 CNC 产品进行工作。

目前，GE Fanuc 的产品同新的分布式总线接口和现有的以太网接口之间朝着更高集成度的方向发展。



通讯协处理器模块

对于 331 和以上型 CPU，通讯协处理器模块 (CMM) 提供了两个串行通讯口，内装有可选的通讯协议。一个口为 RS-232 口，另一个口可由用户配置为 RS-232 口或 RS-485 口，用 25 针 D 型连接器连接，电缆的一端用 25 针直角连接器，另一端是双头 25 针连接器，可接两根单独的电缆。CMM 模块有 3 个发光二极管指示工作状态而勿需实际接线。通过再启动/复位按钮，将模块设为初始状态而不需要关断电源。

CMM 是软件组态构成，在不同的背景下提供下列三种不同的通讯协议。

SNP 和 SNP-X

GE Fanuc 开发的系列 90 通讯协议 (SNP) 是一个专用通讯协议，可实现下列通讯。

- 主-在主/从系统中的启动装置。
- 从-在主/从系统中的响应装置。

SNP 在 CCM 模块上支持显示和在线修改数据，不支持编程或软件组态，GE Fanuc 提供 SNP 驱动软件和源程序便于用户开发。

CCM

最初由 GE Fanuc 从系列 6 开发而来的，该通讯协议是由软件组态，可用于下列操作。

- 主-主/从系统中启动装置。
- 从-主/从系统中响应装置。
- 对等-启动和响应到另一对等装置。

RTU

RTU 通讯协议是 MODBUS 远程终端串行通讯协议，并且在模块中只适合于从站操作。PCM 模块中用 MegaBasic 程序能实现 RTU 主通讯协议。另外，GE Fanuc 开发了 RTU 主模块，HE693RTM705。

订货号	说明
IC693CMM311	通讯协处理器模块
H693RTM705	RTU/Modbus 主模块，包括 1 个 RS-232 口 1 个 RS-485 口，支持逢变则报功能

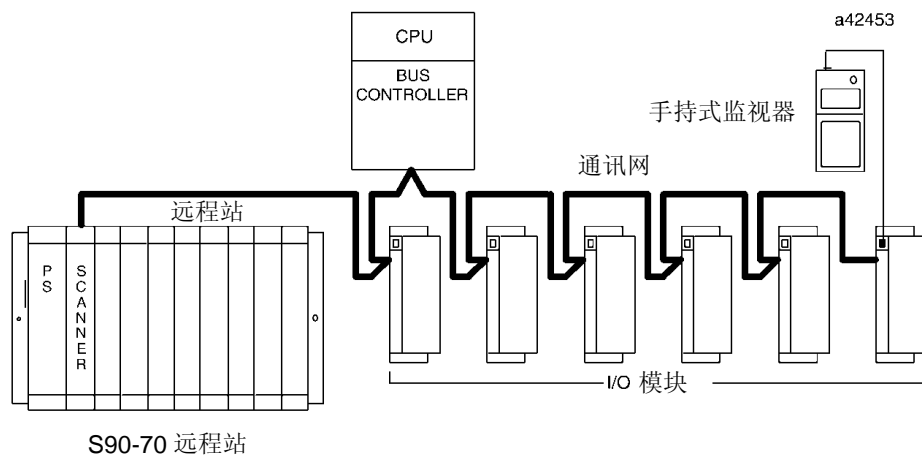
系列90™-30可编程控制器

特殊模块—通讯模块

总线控制器

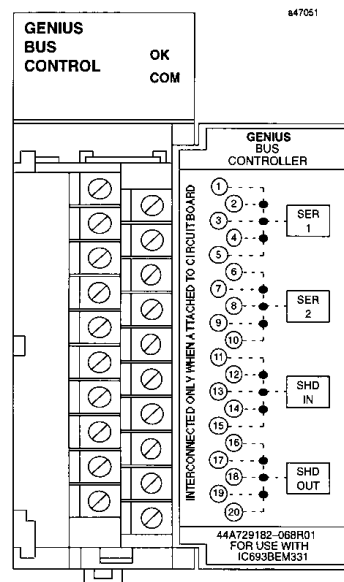
系列 90™-30 PLC Genius 总线控制器（简称 GBC，订货号 IC693BEM331）是一个接口模块，用于 Genius I/O 串行总线和 90-30 PLC 之间的界面。GBC 模块可发送和接收 128 个字节带控制数

据，同 Genius 总线上多达 31 个装置进行数据交换。GBC 模块完全取代了早先的 GCM 和 GCM+通讯模块。



CPU 类型	CPU311 CPU313	CPU323 CPU331	CPU350 CPU360	CPU352 CPU363 CPU364 CPU374
最大支持 GBC 模块数	5	8	8	8

订货号	说明
IC693BEM331	Genius 总线控制器
IC660BLM506	150 Ω Genius 总线终端器
IC660BLM508	75 Ω Genius 总线终端器



GBC 接线图

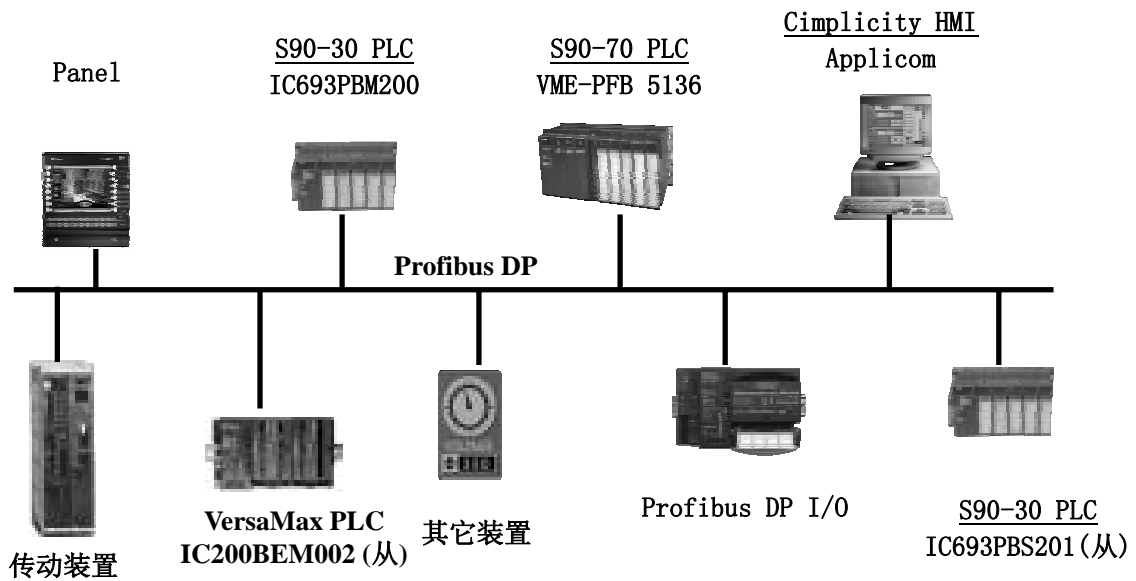
系列90™-30可编程控制器

特殊模块—通讯模块

Profibus 模块

系列 90™-30 PLC Profibus 模块分为 Profibus DP 主站模块（简称 PBM，订货号 IC693PBM200），和 Profibus DP 从站模块（简称 PBS，订货号 IC693PBS201），用于 90-30 PLC 和 Profibus DP

设备进行通讯，每一个 Profibus DP 从站可发送和接收 244 个字节数据，Profibus DP 主站模块可以同 Profibus DP 总线上多达 125 个装置进行数据交换。



CPU 类型	CPU350 以上, CPU 硬件版本 8.0 或更高
配置软件	Cimplicity ME 2.60 或更高
最大支持 Profibus 模块数	4

订货号	说明
IC693PBM200	Profibus DP 主站模块
IC693PBS201	Profibus DP 从站模块



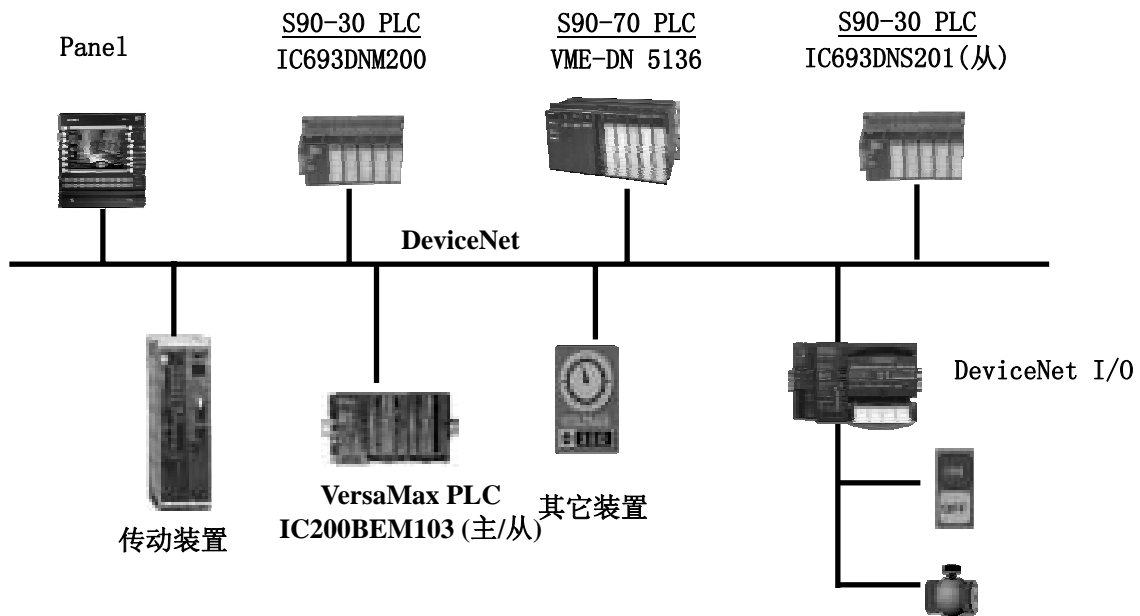
系列90™-30可编程控制器

特殊模块—通讯模块

DeviceNet 模块

系列 90-30 PLC DeviceNet 模块分为 DeviceNet 主站模块（订货号 IC693DNM200），和 DeviceNet 从站模块（订货号 IC693DNS201），用于 90-30 PLC 和 DeviceNet 设备进行通讯，每一个 DeviceNet

从站可发送和接收 255 个字节数据， DeviceNet 主站模块可以同 DeviceNet 总线上多达 63 个装置进行数据交换。



CPU 类型	CPU350 以上, CPU 硬件版本 8.0 或更高
配置软件	Cimplicity ME 3.0 或更高
最大支持 DeviceNet 模块数	4

订货号	说明
IC693DNM200	DeviceNet 主站模块
IC693DNS201	DeviceNet 从站模块



系列90™-30可编程控制器

特殊模块—PCIM

PCIM 全称为 Genius I/O IBM PC 接口卡，作为接口模块直接插在 IBM 及其兼容机的底板上，使之能够直接和 Genius 总线通讯。该模块不仅能够完成将 Genius 总线上的数据采集到主计算机中，还能够实现 GBC（Genius 总线控制器）的功能，来直接控制 Genius 总线上的 30 个装置，同时通过传送背景信息和 Genius 网上的其它控制器板通讯，而不需要相应的 I/O 命令。

PCIM 卡的软件分为以下两部分：

- 串行接口软件。
- PCIM 管理软件。

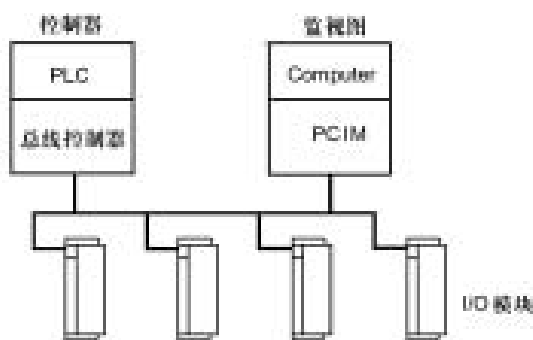
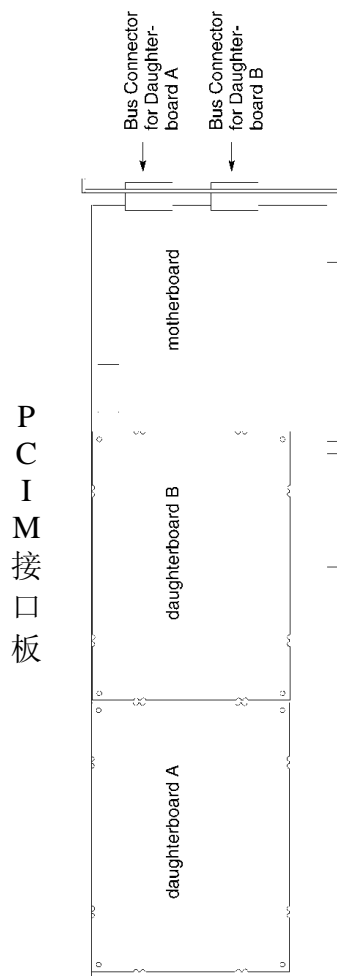
串行接口软件为 Genius 网络和双口 RAM（DPR）之间提供通讯接口。串行接口软件和 PCIM 管理软件之间有一个公共存储区，称之为共享 RAM 区域。从双口 RAM 区域中出来的数据由 PCIM 管理软件格式化后送至共享 RAM 接口（SRI）和存储器中。

PCIM 卡硬件由以下三部分构成：

- 串行接口。
- 数据缓冲区-双口 RAM。
- 主机接口-PCIM 管理器，16K×8 共享 RAM，缓冲区等。

在 PCIM 卡上还有一个时间监控定时器（Watchdog timer），用于监控系统操作，当主计算机发生故障时，实行紧急系统关闭，以防止 Genius 总线上数据发生冲突。

订货号	说明
IC660ELB921	单槽 PCIM (XT/AT 接口卡), 单通道
IC660ELB922	单槽 PCIM (XT/AT 接口卡), 双通道



系列90™-30可编程控制器

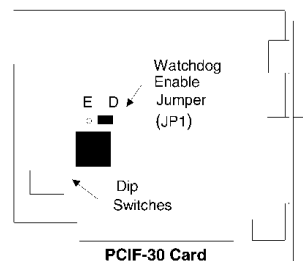
特殊模块—PCIF

90-30 I/O PCIF-30 模块

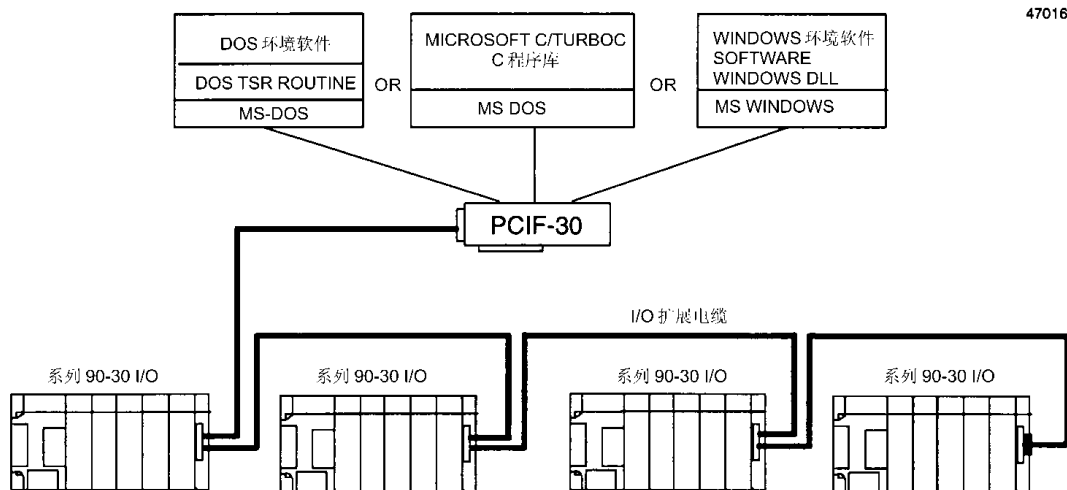
PCIF-30 是 GE Fanuc 用于 IBM-AT 及其个人兼容机的一块个人计算机板。ISA 板占用半槽位置，能和系列 90-30 扩展机架及远程机架直接进行数据交换。

PCIF-30 提供现成的运行在 Windows 或 MS-DOS 环境下的监控软件，可以高速存取 I/O 数据，也可只提供通用的 Windows 驱动软件，DOS 驱动接口软件，BASIC 文件库和 C 文件库以方便用户使用 Turbo C 和 Microsoft C 来编写自己的程序。PCIF-30 模块支持所有的开关量和模拟量模块，但有些特殊

模块除外。该模板同系列 90-30 扩展机架和远程机架之间的连接用标准电缆。该模块还提供了硬件监控时间功能，当 PC 机由于某种原因停止刷新输出时，所有的输出被强制成初始化状态。



在个人计算机中通过插入 PCIF-30 卡和系列 90-30 I/O 连接，可直接监视和控制多达 1280 个字节的输入/输出数据。通过 GE Fanuc 提供的标准 I/O 扩展电缆，使本地扩展机架的最大距离为 15 米，远程扩展机架的最大距离为 213 米。在 PCIF 卡上有一 25 针连接器和 90-30 机架连接。除 16 通道模拟量模块外，PCIF-30 接口卡支持所有的系列 90-30 开关量和模拟量 I/O 模块。



47016

订货号	说明
IC693PIF301	个人计算机同系列 90-30 I/O 接口卡，提供所有接口软件
HR693SRC844	PC 接口软件“C”源程序
IC693PIF400	高性能个人计算机同系列 90-30 I/O 接口卡，提供所有接口软件

系列90™-30可编程控制器

特殊模块—以太网卡

以太网

以太网卡为单槽模块，直接插在 90-30 机架上，为 90-30PLC 和主 TCP/IP 计算机以太网（Ethernet）通讯提供了硬件接口及 TCP/IP 协议驱动软件。该卡内部为 386 EX 英特尔（Intel）处理器，设有复位按钮用于初始化。

14 针的 AAUI 以太网接口直接和 Transceiver 相连，内置 RS 232 接口用于网络工作站管理，内置 RJ45 接口直接和 Switch 或 Hub 连接。该以太网接口卡适用于系列 90-30 PLC 任意型号 CPU，通过机架上的后基板直接与 CPU 存取数据。

特点

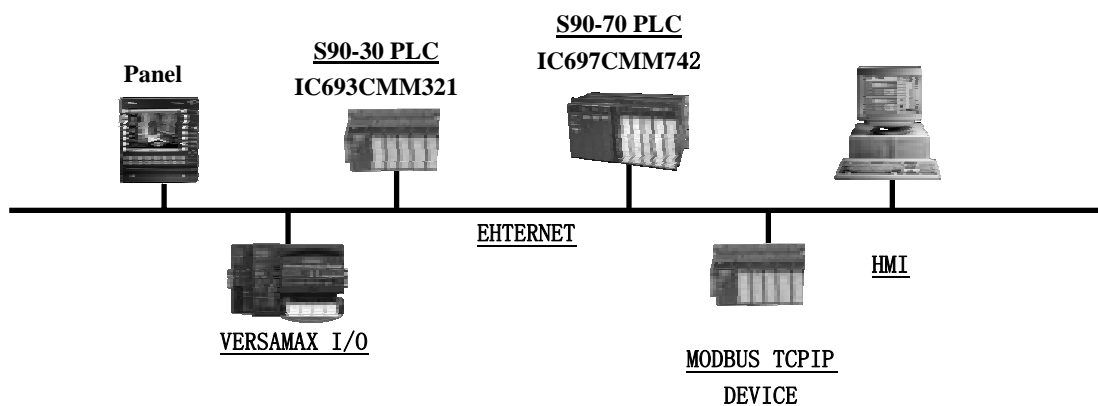
- 使用简便——具有"Client/Server"功能。作为"Client"，可在以太网上初始化其它的 S90 PLCs，在梯形图中使用 COMMREQ 功能即可完成。作为 SERVER，可自动应答上位计算机或其它的 PLC。
- PLC 可直接上以太网—— S90-30 PLC 通过以太网卡和用户提供的收发器和 AAUI 电缆，或具有 RJ45 接口形式的以太网电缆直接上网。使用 IEEE802.3 标准的网络媒介（10Base5Coax，10Base2Coax，10BaseT，10BaseF 和 10 Broad36）。
- PLC 之间直接传送数据，全双工的数据通讯方式，支持 Modbus TCP / IP。

- 在以太网上可给 S90-30 编程。
- 从上位机中存取数据。GE Fanuc 提供"Host Communication Toolkit"，支持 Windows，WindowsNT，HP-UX9000，DEC VAX/VMS 和 DEC AlphaAxp/VMS。



订货信息

订货号	说明
IC693CMM321	S90-30 以太网接口卡
IC693CBL316	站管理员串行电缆
IC649AEA101	AAUI 10Base2 同轴收发器
IC649AEA102	AAUI 10BaseT 收发器
IC641SWP052	Windows C/C++应用
IC641SWP058	Windows NT C/C++应用
IC641SWP054	HP-UX C 应用
IC641SWP053	DEC VAX/VMS C 应用
IC641SWP057	DEC Alpha AXP/VMS C/C++应用



系列90™-30可编程控制器

特殊模块—I/O Processor

I/O Processor 模块

该模块直接响应并快速处理由并行输出格雷 (Gray) 码编码器或 A Quad B 编码器产生的脉冲信号,不需与 PLC 的 CPU 通讯即可直接响应输入,处理信息及控制输出。

- 12 点正逻辑输入,输入电压范围为 5VDC 或 10 到 30VDC (非 TTL)。
- 8 点正逻辑输出 (其中 4 点为 1A 输出,另外 4 点为可组态输出 0.5A)。
- 专用处理器提供 500 μs 的 I/O 刷新速度。
- 用设定的时基定时器来测定输入速率。
- 4 个选定的数据寄存器用于位置测量。
- 2 个定时数据寄存器分别用于指示输入脉冲宽度或 ms 级输入间隔,根据位置和时间来精确地控制输出。
- 32 位宽度比较器 (输出占用 %I 和 %AI)。

该模块适合于以下应用:

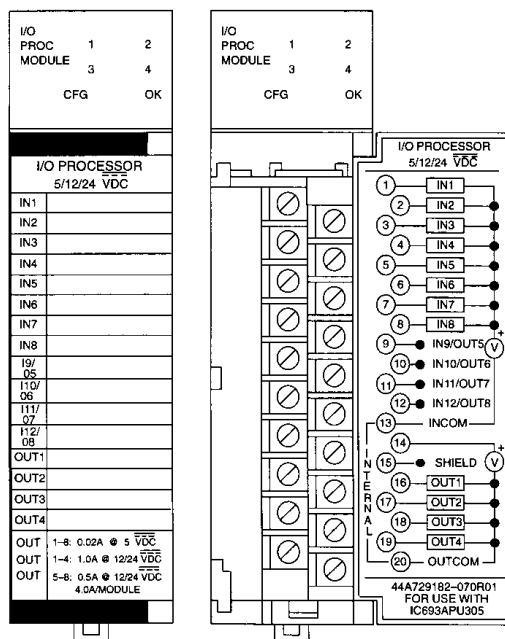
- 快速响应过程控制。
- 速度测量。
- 材料加工,打标签和包装。

直接处理意味着模块可直接响应输入处理输入信息并控制输出而不需与 CPU 通讯。

在每次 CPU 扫描时, I/O Processor 模块与 CPU 交换数据需占用 32 个开关量输入 (%I), 15 个模拟量输入字 (%AI), 32 个开关量输出 (%Q) 和 6 个模拟量输出字 (%AQ)。其 %AQ 输出可被 CPU 编程以设置定时器的值或给 I/O Processor 发送其

它一些控制参数。

I/O Processor 可用系列 90-30 的 HHP 手持式编程器或 Logicmaster 90-30 编程软件来组态。



许多配置参数还可由用户应用程序来修改。每一参数在出厂时已被设定为缺省值能满足大多数应用。不需要任何跨接线或 DIP 开关来作设置。

订货号	说明
IC693APU305	I/O 处理器模块

系列90™-30可编程控制器

特殊模块—电量监测模块

电量监测模块

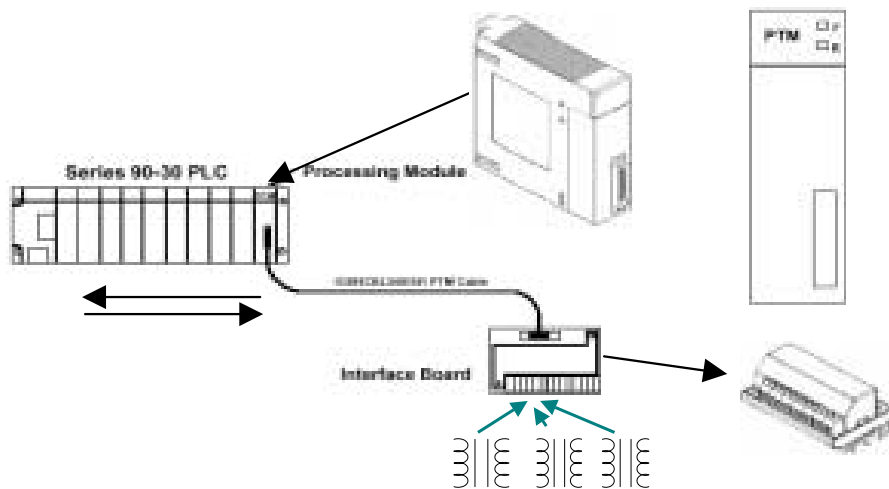
通过电流电压互感器就可以测量出电流、电压的有效值，功率，功率因素，频率，电能等电量参数，每一块模块提供了一个三相电压检测回路，一个三相电流检测回路，一个单相电压检测回路，一个单相电流检测回路。电量监测模块通过数模转化，可以计算出电力监控数据的状态，和它们的同步状态。

电量监测模块提供两种工作模式：

1. 电力监控模式
2. 同步监控模式

测量范围：

电压传感器	阻抗：>200KΩ
	电压：10-150VAC RMS
	频率：35-70Hz
电流传感器	阻抗：>50MΩ
	电流：0-7.5A RMS
	频率：35-70Hz



订货信息

IC693PTM100	包括 PTM 电量监测模块，接口模块，0.5 米长的连接电缆
IC693PTM101	包括 PTM 电量监测模块，接口模块，1.0 米长的连接电缆
IC693CBL340	0.5 米长的连接电缆
IC693CBL341	1.0 米长的连接电缆

CPU 类型	任意 CPU
最大支持模块数	无限制

系列90™-30可编程控制器

特殊模块—温度控制模块

温度控制模块

该模块（简称 TCM）提供强大的温度监测和控制功能，独立的温度闭环控制功能。

温度监测特性：

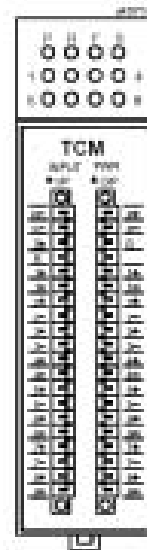
- 提供了 8 路热电偶（J，K，L）输入，一路热电阻输入（作为冷端补偿）。
- 12 位转换，0.2 度的分辨率
- 热电偶回路断线检测能力
- 热电偶极性故障
- PID 参数自整定功能
- 热电偶回路超限报警

温度控制特性：

- 提供 8 路独立的温度 PID 输出控制，精度 $< \pm 1\text{C}^\circ$ ，输出方式 PWM（脉宽调制）输出。
- 自动控制，手动控制二种控制功能。

模块特性：

- 电流消耗：150MA（背板 5VDC 供）
100MA（外部 24VDC 供）
- 热电偶阻抗：最大 35W
- 热电阻：100W
- 输出电压范围：18-30VDC
- 输出电流（ON）：最大 100MA
- 输出电流（OFF）：最大 0.1MA
- 与 PLC 背板隔离：1000V
- 最大模块数：受 PLC 内存限制
一块模块占用 64 个 % I，24 个 % Q，
28% 个 AI，3 个 % AQ



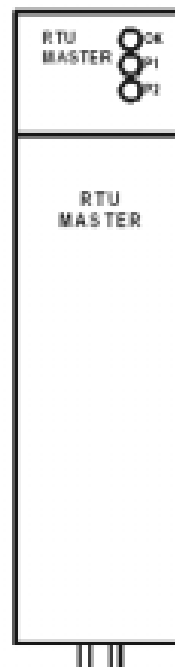
CPU 类型	任意 CPU
--------	--------

订货信息

IC693TCM302	温度控制模块
IC693TCM303	温度控制模块

MODBUS 通讯模块

通讯模块 RTM705 提供了二个独立的 MODBUS/RTU 的通讯端口，每一个端口可以被单独组态成拨入 Modem 模式，拨出模式，无线模式，多点模式 (RS422/RS485)，和点对点模式 (RS232)。每一个通道都可以通过标准的 RTU 命令 (如读线圈) 来接受和发送开关量和模拟量信息，端口的通讯波特率最高为 19.2，支持通常的如握手信号，奇偶校验，停止位，ACSII (7-BIT)，ACSII (8-BIT) 的通讯方式。



CPU 类型	CPU331 及其以上型号
最大支持模块数	4

订货信息

HE693RTM705	MODBUS/RTU 通讯模块，带有一个 RS485 口和一个 RS232 口
-------------	---

系列90™-30可编程控制器

特殊模块—电磁阀输出模块

电磁阀输出模块

系列 90-30 的电磁阀输出模块提供了 11 路电磁阀的输出和 5 路标准的 24VDC, 0.5A 的输出。每一路电磁阀输出在模块内部都包括了一个三通电磁阀, 以及在模块表面的辅助输出接头。模块的底部有一个气源接头, 气源压力最大为 100PSI (1PSI=6894.75729 Pascals)。另外模块还提供了一个辅助控制装置 IC693ACC760 (OPTIONAL), 可以在 PLC 主电源失效的时候手动进行电磁阀的操作。

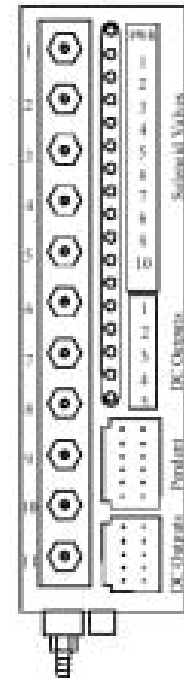
模块特性:

电磁阀输出

- 每一块模块中电磁阀输出数量: 11
- 气源压力 : 100PSI
- 电磁阀供电电压 : 24VDC
- 隔离 : 组之间 500V
- 电磁阀打开电流 : 33MA
- 电磁阀保持电流 : 13MA
- 开 / 关响应时间 : 12MS 最大
- 电磁阀开状态最长时间 : 30 天
- 输出接口管径 : 1/16"
- 气源接口管径 : 1/8 "

直流电压输出

- 每一块模块中电压输出数量 : 5
- 输出电压 : 24VDC
- 输出电流 : 0.5MA
- 漏电流 : 1MA
- 开 / 关响应时间 : 2MS 最大



订货信息

IC693MDL760	电磁阀输出模块, 11 路电磁阀的输出和 5 路标准的 24VDC 输出
IC693ACC760	辅助控制装置, 提供手动操作功能

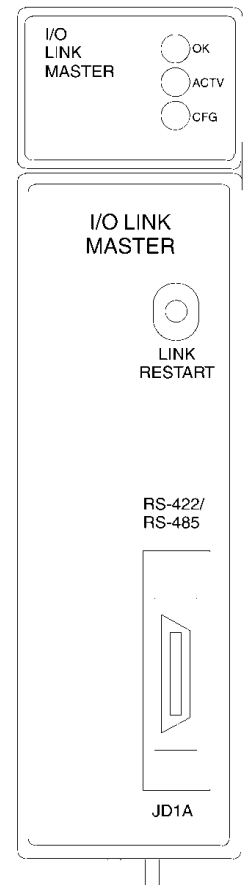
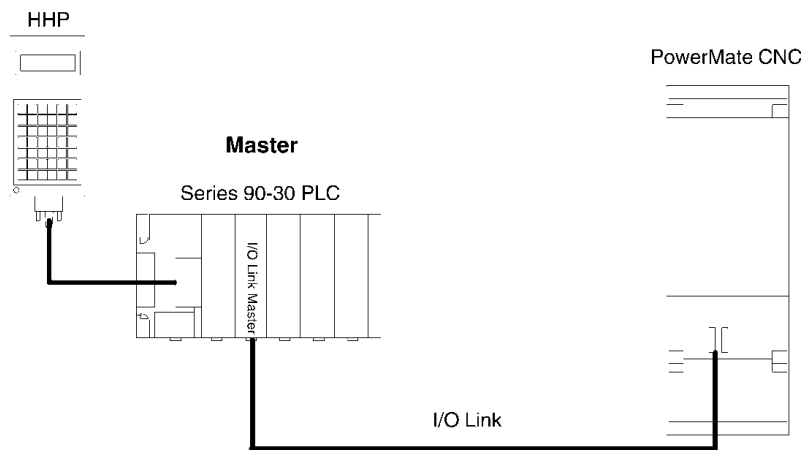
CPU 类型	任意 CPU 类型
配置软件	VERSAPRO 2.0 或更高
最大支持模块数	无限制

系列90™-30可编程控制器

特殊模块—I/O Link 模块

I/O Link 模块

单槽 I/O Link 模块提供高速主/从通讯方式与 PLC 和 CNC/运动产品通讯。总线速度达到 1.5MHZ 的速率和 2 MS 的更新。主站能与多达 16 个从站和 2K 的 I/O 交换数据。RS-485 总线网距达 10 米或用光缆总线可使从站之间距离能达 200 米。I/O Link 主站和从站模块适用于系列 90-30。



订货号	IC693BEM321	IC693BEM320
模块类型	I/O Link 主	I/O Link 从

第九章 编程和组态

对于 90-30 PLC 的编程和组态，GE Fanuc 提供以下几种形式：

- ① Cimplicity ME 编程软件
- ② Versapro 编程软件
- ③ Logimaster 90 软件运行在 IBM 兼容机上。
- ④ 方便的手持式编程器(HHP)。

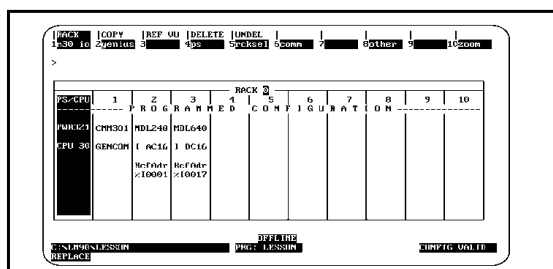
Logimaster 90™-30

所有系列 90-30 CPUs 都能用 Logimaster 90-30 软件编程和组态。虽然在任何时候都能离线或在线操作，但最好还是先完成组态，以便于在编程时能根据 CPU 类型来检查存储器容量。所有程序编制和数据组态放在 DOS 子目录里。系列 90-30 用电源模块上提供的 RS485 口作为编程口，编程电缆上带有 RS-232/RS-485 转换器，以适配于编程器的串行口（9 针或 25 针）和 PLC 连接。LOGICMASTER 90-30 含有全部所需的开发，编辑，打印，文件，程序上装或下装，监视，在线或离线改变，程序保持和组态。

组态软件特点

- 显示和打印 PLC 系统图形。
- 规定系统中每个模块的机架和槽位置。
- 验证 PLC 配置符合系统性能。
- 规定系统中每个模块和 CPU 的特性。

Logimaster 90-30 组态屏幕



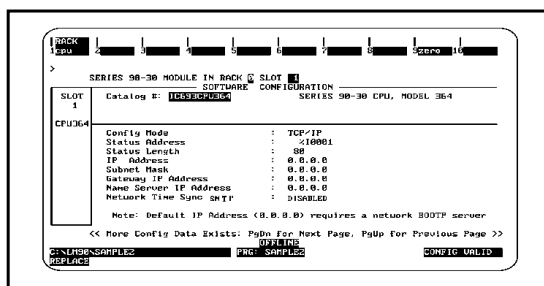
订货号	说明
IC641SWM306	LM9030 编程软件
HE693SNPCBL	编程电缆

- 给系统规定一个名称。
- 在文件中将组态数据归档和保存。
- 在编程器与 PLC 之间传输组态数据。

编程软件特点

- 在线和离线继电器梯形图程序开发。
- 在线显示，更改，常规显示和参数值。
- 完成程序注释，名称，别名和注释。
- 简易菜单驱动软件具有图像放大功能。
- 删除和粘贴功能。
- 内装 PID 功能。
- 四级加密口令。
- 热键和广泛有效的帮助。
- 符号参数程序设计。
- 完成通讯设置包括调制解调器控制。
- 组态存档或保存在一个文件中。
- 常规打印能力。
- 能在 PC 与 PLC 和其它计算机之间完成数据传输。
- PLC 和 CPU 故障诊断显示以监视和清除故障。
- 运行/停止方式控制。

Logimaster 90-30 组态屏幕



系列90™-30可编程控制器

编程和组态

手持式编程器

对于 90-30 CPU 系统，简易的手持式编程器可用于开发，诊断和监视梯形图程序，还可用于组态。HHP 有两行背景灯 LCD 显示并且还有一个小键盘用于输入指令表语句。所有的语句表均与 Logicmaster 90-30 梯形图适配而且可以做到替代式编辑。

手持式编程器编程要点

- 在线改变程序。
- 检查逻辑程序或结构特性参数。
- 监视参数，观察逻辑程序。
- 监视 2，10，16 进制表中的参数。

- 监视定时器和计数器值。
- 观察 PLC 扫描时间，硬件版本号和逻辑存储器使用状况。
- 在 HHP 和 PLC 存储器之间装载，存储和校验程序逻辑，参数及组态。
- 在任何操作方式下起动或停止 PLC。

系列 90-30 编程指令

指令为两部分：基本指令和功能块。基本指令又分为接触器和线圈，这些都是位操作。功能块以位、字或双字操作，并可任意组合。程序包括一个主程序和多达 64 个子程序，这些子程序可被调用多次。

参数类型	说明
%I	输入(位)
%Q	输出(位)
%M	内部保持(位)
%T	内部线圈(位)

参数类型	说明
%S	系统(位)
%SA	系统(位)
%SB	系统(位)
%SC	系统(位)

参数类型	说明
%C	全局(位)
%R	寄存器(字)
%AI	模拟值输入(字)
%AQ	模拟值输出(字)

指令表

功能组	功能
布尔代数	-] [-
	-] / [-
	-(↑)-
	-(↓) ==
	-(M)-
	-(/M)-
	-(SM)-
	-(RM)-
	-() -
	-(/) -
	-(S)-
	-(R)-
	-<>
	<+>
定时器	接通延时定时器
	关断延时定时器
	秒表

功能组	功能
计数器	递增计数器
	减计数器
算术运算	加
	减
	乘
	除
	求模
	平方根
	关系运算
	不相等
	大于
	大于或等于
	小于
	小于或等于
	Range
转换	转换成BCD(4)
	转换成整数

功能组	功能
位操作	与
	或
	异或
	非
	左移
	右移
	左循环
	右循环
	指定位置“1”
	位清除
位测式	
位置“1”	
数据传送	传送
	块传送
	块清零
	移位寄存器
	位定序器

功能组	功能
表	数组传送
	查寻相等
	查寻不等
	查寻大于
	查寻大于或等于
	查寻小于
	查寻小于或等于
屏蔽比较	
控制	调子程序
	DO I/O
	PID—ISA
	PID—IND
	结束指令
	服务请求
	MCR
	ENDMCR
命令请求	



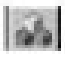

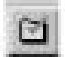



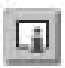
系列90™-30可编程控制器

编程和组态

Versapro™ 编程软件

Versapro™ 是 GE Fanuc 基于 Windows 基础上的为 90-70 PLC, 90-30 PLC, VersaMax PLC 编程的软件, Versapro 被设计安装在 Win95, Win98, WinNT, WIN2000 操作系统中。

Versapro 提供了一个单一编程接口, 用于组态你的 PLC 硬件, 创建和编辑 PLC 逻辑并且监视 PLC 逻辑的执行。

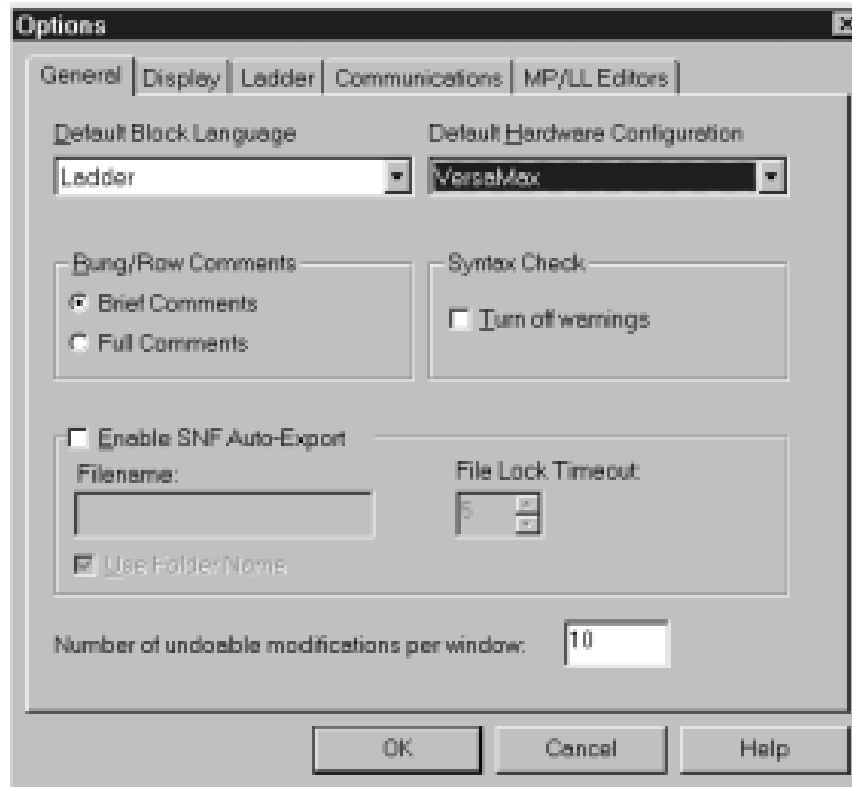
内容	描述
 文件夹浏览	Versapro 是一个灵活的软件包, 你可选择一种默认的语言和定制的窗口来编辑显示。
 硬件组态	Versapro 默认的硬件平台是 VersaMax PLC, 但你能选择组态所有的 90-30 PLC, VersaMax, VersaMax Micro/Nano PLC。
 逻辑编辑器	有 2 种语言用于编辑 PLC 逻辑给 90-70PLC, 90-30 PLC 和 VersaMax PLC 一指令表和梯形图。
 Motion 编辑器	此 Motion 编辑器用于给 DSM314 数字轴定位控制模块
 语法检查	Versapro 提供了一个工具用于在下装程序之前检测你的语法是否正确。
 PLC 通讯	Versapro 支持串行和以太网方式与 PLC 通讯
 在线监视	在线监视和控制功能在参考显示表和变量显示表中被支持
 错误表	错误系统中可提供 PLC 错误表和 I/O 错误表
 信息窗口	信息窗口用于在 Versapro 中显示动作执行结果

VersaPro 功能:

- 创建与 PLC 逻辑和信息相关的文件夹
- 组态 PLC 硬件
- 创建和编辑变更表
- 创建, 编辑和监视执行的梯形图逻辑
- 创建编辑 Motion 程序

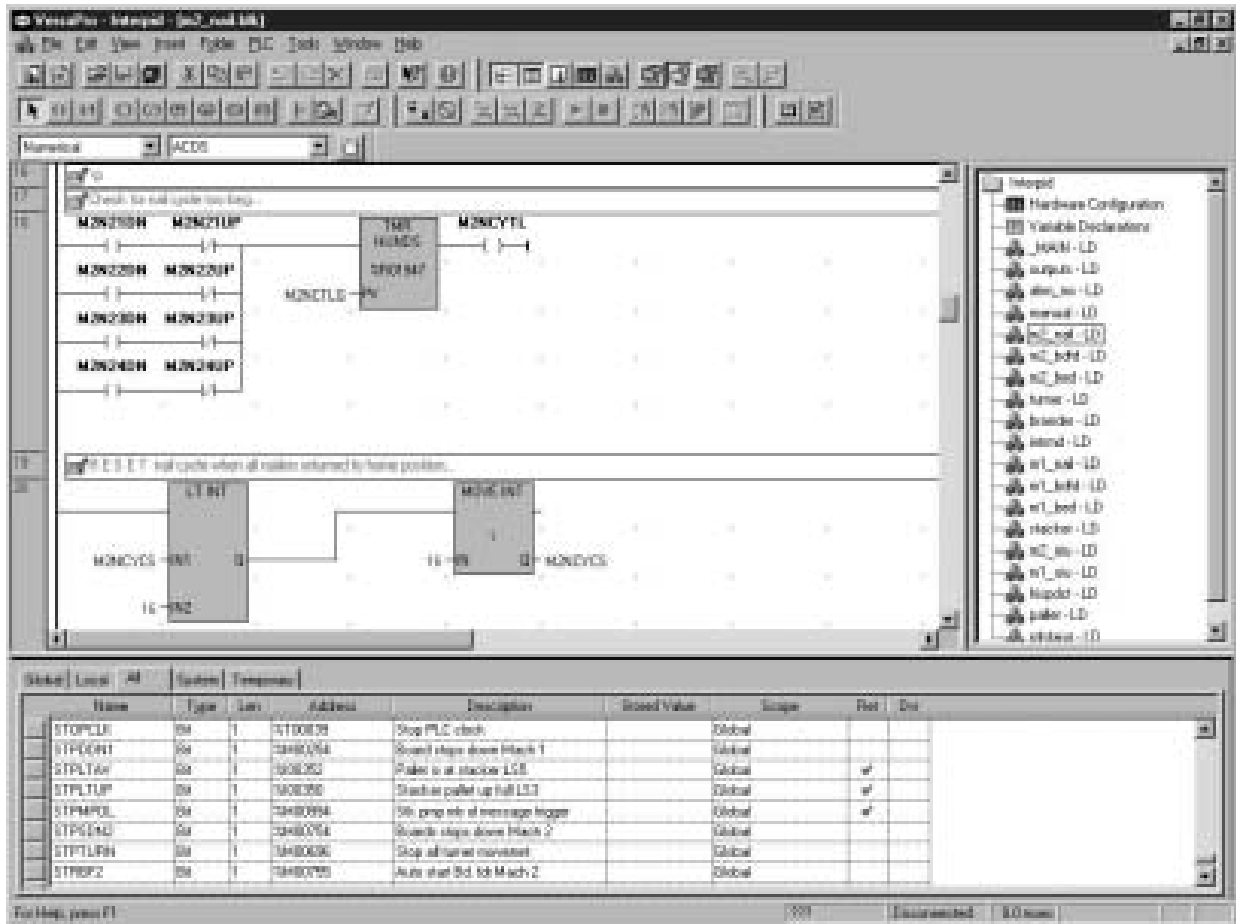
下列缩写被用于 VersaPro:

Abbreviation	Component
IL	Instruction List
RLD	Relay Ladder Diagram
RVT	Reference View Table
VDT	Variable Declaration Table
VVT	Variable View Table
LL	Local Logic
LLVT	Local Logic Variable Table



系列90™-30可编程控制器

编程和组态



订货信息

订货号	说明
2C641VPH300	Versapro 编程软件, 包括电缆及 RS232/485 转换器
2C641VPS300	Versapro 编程软件, 不包括电缆及 RS232/485 转换器

CIMPLICITY Machine Edition 编程软件

CIMPLICITY Machine Edition 是 GE Fanuc 基于 Windows 基础上的最新一代的自动化软件，CIMPLICITY Machine Edition 被设计安装在 Win98，WinNT，WIN2000 操作系统中。CIMPLICITY Machine Edition 把人机界面的开发，运动控制，多目标控制都集成在一个统一的工作环境中。提供了标准的开发界面使得工程的开发更有效率，同时还提供了工业控制领域标准的技术如：XML，COM/DCOM，OPC，ActiveX， CIMPLICITY Machine Edition 还支持 WEB 功能，如内建 WEB 服务器，可以使任何人都可以访问实时的过程数据。在 CIMPLICITY Machine Edition 中所有的功能软件都具有一样的开发环境和工具包。所有的功能软件都共享一个数据库，如脚本，变量，例如你在某一个功能软件中创建了一个参数，那么其他ME的功能软件都可以使用它。

CIMPLICITY Machine Edition 软件包所包含的组件：

VIEW

一个专门用于监视设备状态的监控软件，可以支持以下设备

- QuickPanel， Viewstation CE（操作系统 Windows CE， Windows NT/2000/XP）
- 可监视的点数从 75 点到 8000 点

Logic Developer-PC

基于 PC 机的控制系统的开发软件，包括有基本函数用于快速程序开发，可以支持以下设备

- ControlStation CE（操作系统 Windows CE， Windows NT/2000/XP， Embeddded NT， Real-Time NT）
- 可监控的点数从 75 点到 8000 点

Logic Developer-PLC

用于配置和编写程序，针对所有的 GE FANUC PLC 和远程 I/O

- 分为专业版、标准版、最小版

Logic Developer-STATE

通过自然通俗的语言对 PLC 进行编程的功能软件

- 分为专业版、标准版、最小版

Motion Developer

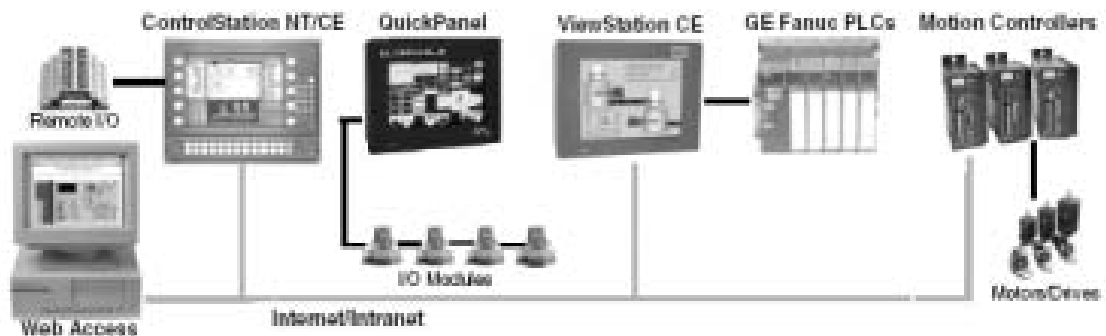
用于 S2K 运动控制器的配置和组态

系列90™-30可编程控制器

编程和组态

CIMPLICITY Machine Edition 功能:

- 创建与 PLC 逻辑和信息相关的文件夹
- 组态 PLC 硬件
- 创建和编辑变更表
- 创建，编辑和监视执行的梯形图逻辑
- 创建编辑 Motion 程序
- 创建 Control Station NT/CE 控制面板（软件 PLC）的组态工程
- 创建 QuickPanel（触摸屏）组态工程
- 创建 ViewStation NT/CE 显示面板（紧凑型 PC）的组态工程
- 允许通过 Web 方式进行远程登录



起始画面



编程界面



第十章 其它

Logic Developer-PLC 功能

- 可定制的工具
通过预定义工具栏可以更快速的进行程序的开发
- 配置
Logic Developer-PLC 支持所有的 GE FANUC PLC 和远程 I/O 产品，包括系列 90-30，系列 90-70，VersaMax，VersaMax Nano/Micro，VersaMax Remote I/O 的硬件配置，还可以对通讯参数如以太网全局数据（EGD），Genius，DeviceNet，ModBus TCP，Profibus 进行配置
- 编程
Logic Developer-PLC 提供了多种编程语言供选择，如梯型图，语句表，C 语言
- 调试
Logic Developer-PLC 提供一整套的工具用于调试你的应用程序，例如不停机下载程序，在线修改参数，数据监视表格等
- 维护
Logic Developer-PLC 提供了强大的诊断工具，如故障表，交叉变量表用于维护 PLC 程序，解决出现的故障

订货号	说明
IC646MPM101	Cimplicity ME 最小版(Nano, Micro), 用包括电缆及 RS232/485 转换器
IC646MPM001	Cimplicity ME 最小版(Nano, Micro), 不包括电缆及 RS232/485 转换器
IC646MPS101	Cimplicity ME 标准版(90-30, Versamax), 用包括电缆及 RS232/485 转换器
IC646MPS001	Cimplicity ME 标准版(90-30, Versamax), 不包括电缆及 RS232/485 转换器
IC646MPP101	Cimplicity ME 专业版(90-70, 90-30, Versamax), 用包括电缆及 RS232/485 转换器
IC646MPP001	Cimplicity ME 专业版(90-70, 90-30, Versamax), 不包括电缆及 RS232/485 转换器

系列90™-30可编程控制器

其它

选择指南

在选择使用系列 90-30 PLC 时，首先要考虑到两点，一是需要多少输入/输出量，二是需要什么样的特殊模块。考虑到这两点后，就可计算系统电源负载以决定合适的机架配置。其它需要考虑的因素还包括所需的存储器容量（通常与 I/O 数量有关）和应用速度。

由于从基板上的 CPU 换成单槽式 CPU 需要改动相应的框架和电源板数量，所以应在此之前确定好速度。

模块 311/313/323 系统

CPU 和电源模块是必不可少的，模块 311/313/323 系统满足以下要求：

- 所有开关量 I/O 不超过 320 个点（配齐 320 点

需全部采用 32 点模块）。

- 模拟量输入不超过 64 路，模拟量输出不超过 32 路（有些特殊模块需占用模拟量 I/O 存储区）。
- 不支持 CCM，PCM 或 ADC 模块。
- 模块总数量不能超过 10 个。
- 所有模块均要装在一个主机架上。

系统配置举例：

开关量 I/O 需要：

- 12 点 24VDC 输入。
- 8 点 115VDC 0.5A 输出。
- 3 点 115VAC 1.0A 输出（其中有一个 60KHz 脉冲输入）。

电源为 115V/230VAC。一个简单的操作接口用于输入寄存器值。扫描时间要少于 20ms。

推荐系统配置

订货号	数量	说明
IC693CPU313	1	5 槽 CPU 机架
IC693MDL645	1	24VDC 16 点输入
IC693MDL330	1	120VAC 2.0A 8 点输出
IC693PWR321	1	120VAC 电源带 SNP 口
IC693MDL733	1	24VDC8 点输出 0.5A
IC693APU300	1	高速计数器 80KHz

模块 350 系统

所选用模块适合下列要求：

- 所有开关量 I/O 不超过 4096 个
- 模拟量输入不超过 1024 个，模拟量输出不超过 256 个（有些特殊模块需占用模拟量 I/O 存储区）。
- 支持 CCM，PCM 或 ADC 模块。
- 包括 CPU 模块在内，所有模块数量总数不能超过 50 个。
- 可带扩展机架。

系统配置举例：

开关量 I/O 需要：

- 256 点 24VDC 输入。
- 192 点 24VDC 1.0A 输出。
- 8 路模拟量电流输入。
- 3 路模拟量电压输出。

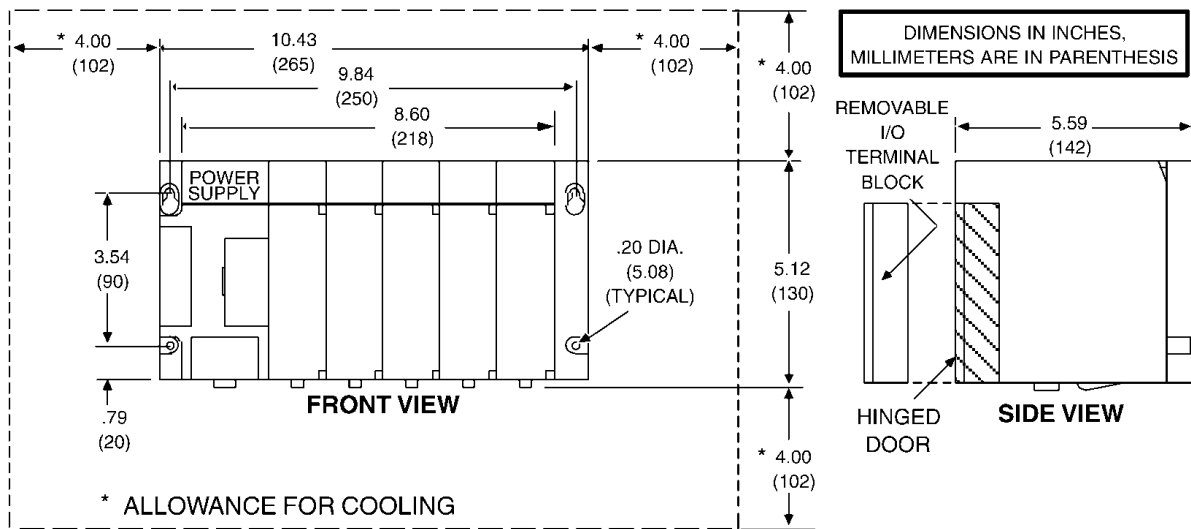
有 10% 的开关量点和主 CPU 距离超过 500 英尺。以高速通讯方式发送 100 个字数据至一个操作接口。

用户程序存储区大约为 20K 字节，供电电源为 230VAC。

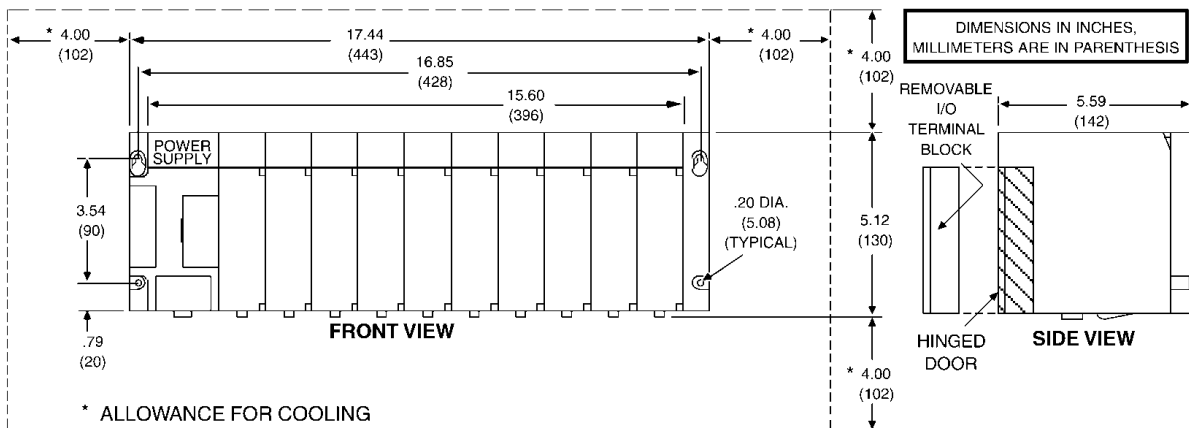
推荐系统配置	数量	说明
IC693CPU350	1	CPU350 带 32K 字节存储器
IC693CHS397	1	10 槽主机架
IC693CHS399	1	远程 10 槽机架
IC693MDL742	16	24VDC 16 点输出模块
IC693ALG320	2	2 通道电压输出
IC693CBL312	4	I/O 扩展电缆 0.15 米
IC693PWR321	5	120/240VAC 电源
IC693CHS398	3	10 槽扩展机架
IC693MDL645	12	24VDC 16 点输入模块
IC693ALG223	1	16 通道电流模拟量输入模块
IC693BEM331	1	增强型 Genius 通讯模块

附录-A 安装尺寸

311/313 型机架安装尺寸



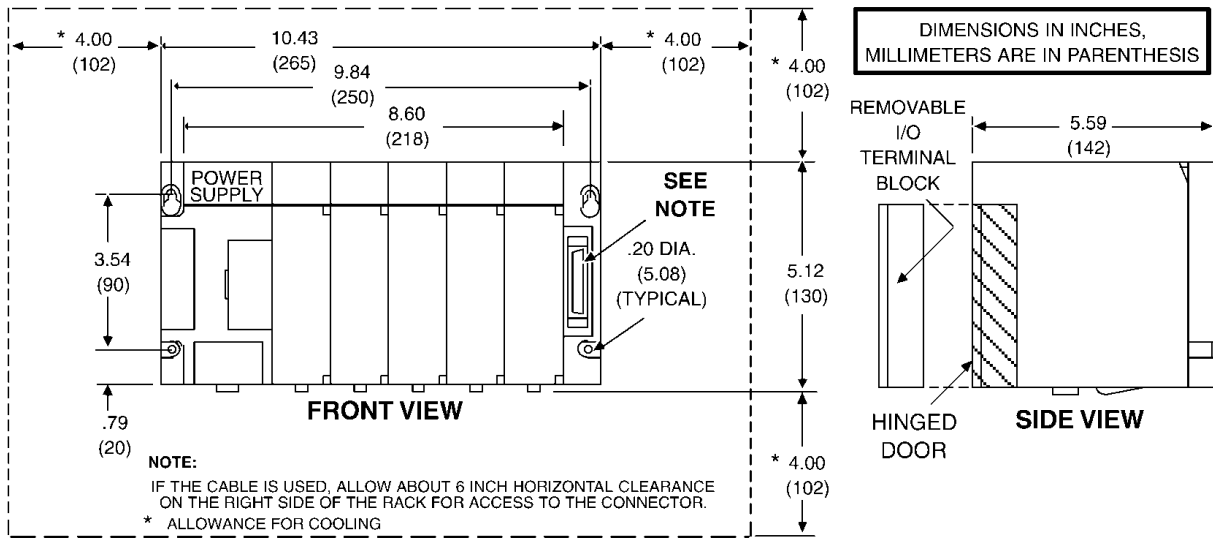
323 型机架安装尺寸



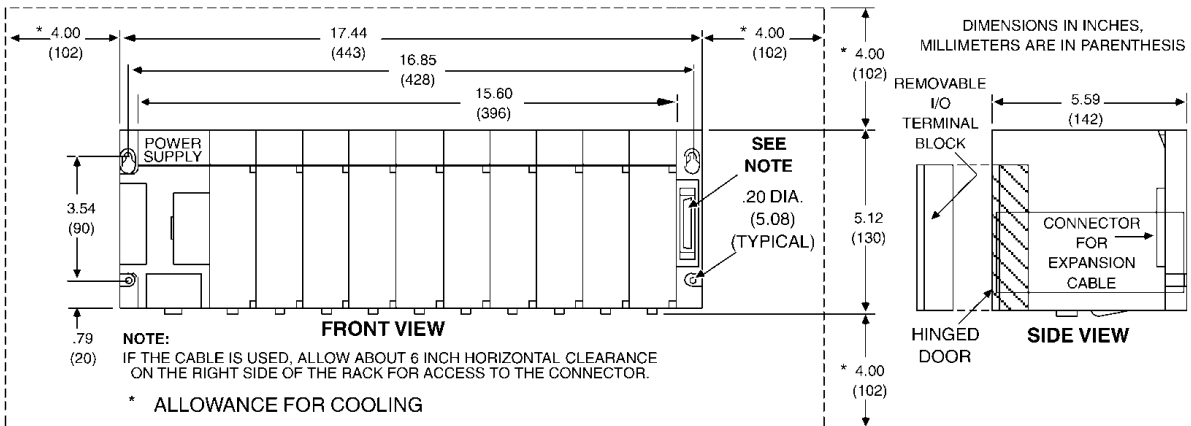
系列90™-30可编程控制器

安装尺寸

350/360/363/364/374/352 型 5 槽 CPU 及扩展机架安装尺寸



350/360/363/364/374/352 型 10 槽 CPU 及扩展机架安装尺寸



郑重声明：本手册所有信息来源于英文版 GFK-0898 (Series 90-30 Programmable Controller I/O Module Specifications) 和 GFK-0356 (Series 90-30 Programmable Controller Installation and Hardware Manual)，如与原版有出入，以英文原版为准。

GE Fanuc 自动化

上海办事处

上海市南京西路 1468 号
中欣大厦 5 层
邮政编码: 200040
电话: (86-21) 32224555 * 336
传真: (86-21) 62793066

北京办事处

北京市朝阳区光华路 7 号
汉威大厦西区 6 层 B1
邮政编码: 100004
电话: (86-10) 65611166 * 584
传真: (86-10) 65611530

武汉办事处

武汉市建设大道 566 号
国贸商业中心 1018 室
邮政编码: 430022
电话: (86-27) 85758336 * 46
传真: (86-27) 85758332

沈阳办事处

沈阳市和平区和平北大街 69 号
总统大厦 C 座 907 室
邮政编码: 110003
电话: (86-24) 22812468 * 232
传真: (86-24) 22812121

西安办事处

西安市南大街 30 号
中大国际商务会馆 606 室
邮政编码: 710002
电话: (86-29) 87203288 * 837
传真: (86-29) 87203289

南京办事处

南京市汉中路 2 号
金陵饭店世贸中心 1661 室
邮政编码: 210005
电话: (86-25) 84720700
传真: (86-25) 84728654

成都办事处

成都市西御街 77 号
国信大厦 9 层东座
邮政编码: 610015
电话: (86-28) 86198199 * 618
传真: (86-28) 86198369

广州办事处

广州市建设六马路 33 号
宜安广场 1512 室
邮政编码: 510060
电话: (86-20) 83634828 * 213
传真: (86-20) 83633128

欲获得详细的技术说明和产品订单信息，敬请访问 GE Fanuc 的网站：

www.gefanuc.com



©2004 GE Fanuc Automation, Inc., 保留所有权利。PACSystems、QuickPanel、Machine Edition 和系列 90 是 GE Fanuc Automation, Inc. 的商标，CIMPLICITY、VersaMax 和 Genius 是其注册商标。DeviceNet 是 Open DeviceNet Vendor Association 的商标。Profibus-DP 是 Profibus International 的商标。其它所有标记和商标都是其各持有人的财产。GFC-VSMX (0204) CN