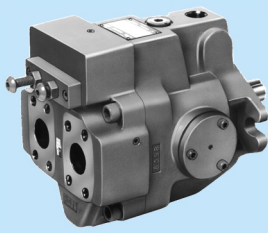
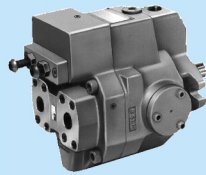


# A系列 变量柱塞泵

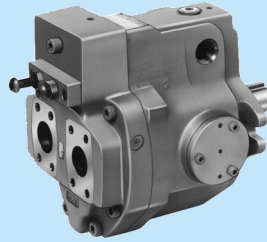
## “A” Series Variable Displacement Piston Pumps



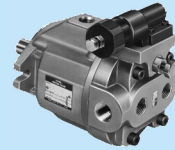
A37



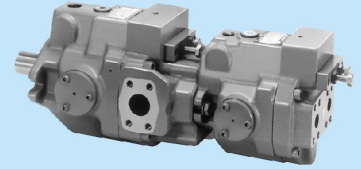
A16



A56


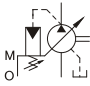
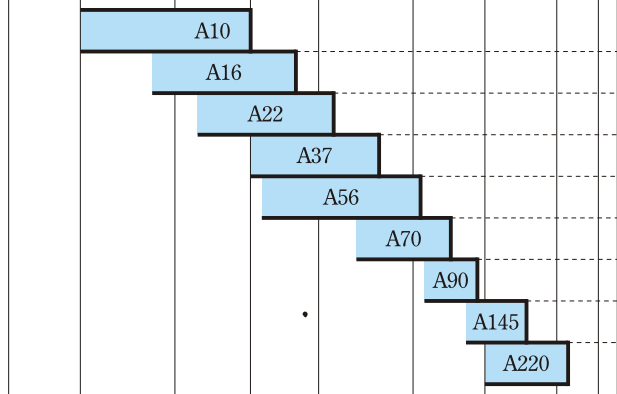
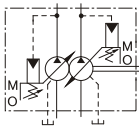


A10



A1637

### A系列变量柱塞泵

| 型 号   | JIS<br>液压图形符号   | 几何排量<br>cm <sup>3</sup> /rev   |   |                    |    |    |    |     | 最 高<br>工作压力<br>MPa | 页 次 |
|---|---|--|---|--------------------|----|----|----|-----|--------------------|-----|
|   |   | 1  | 2   | 5                  | 10 | 20 | 50 | 100 |                    |     |
| <br>系列变量柱塞泵<br>注)1<br>单泵 |  |  |   |                    |    |    |    |     | 21                 | 26  |
|   |   | 从动端泵: A16, A37, A56  |   |                    |    |    |    |     | 28 <sup>注)2</sup>  |     |
|   |   | 驱动端泵: A16, A37, A56, A70, A90, A145, A220  |   |                    |    |    |    |     |                    |     |
|   |   | 从动端泵: PV2R1, PV2R2   |   |                    |    |    |    |     | 28 <sup>注)2</sup>  |     |
|   |   | 驱动端泵: A16, A37, A56, A70, A90, A145, A220  |   |                    |    |    |    |     |                    |     |
|   |   | 注)1<br>注)2<br>变量·定量<br>双联泵   |  | 从动端泵: PV2R1, PV2R2 |    |    |    |     |                    |     |
| 驱动端泵: A16, A37, A56, A70, A90, A145, A220   |   |  |   |                    |    |    |    |     |                    |     |

注) 1. 具备有以压力补偿控制型为首的多种控制型式，详情参照27、28页。

注) 2. 双联泵的最高压力取决于泵的组合有所不同，详情请和我们联系。

## A系列变量柱塞泵的液压油液

### ■ 液压油液

可使用温度为0~60℃时油的粘度范围为20~400mm<sup>2</sup>/s、清洁的石油基液压油（相当于ISO VG32或46）。

### ■ 防止杂物混入

油液的污染会引起泵的故障和缩短寿命的原因。必须注意油液的污染控制，请保持污染度在NAS10级以内。吸油口必须安装至少为100μm（150目）油箱过滤器。回油路必须安装一个小于10μm的管道式滤油器。

## A变量柱塞泵使用注意事项

### ■ 泵安装

安装泵时，加油口位置应向上。

### ■ 轴的对中

尽可能使用挠性联轴节，以避免由于弯曲或推力引起的任何应力。最大允许不同轴度误差 TIR(Total Indicator Reading) 小于0.1mm，最大允许角度误差小于0.2°。

### ■ 吸入压力

泵入口处允许吸入压力在 -16.7~+50kPa之间。吸入口配管的直径要与所规定的管法兰的直径相同。泵的吸入口高度离油箱液面必须小于1m。

### ■ 配管须知

在吸入口或输出口使用钢管时，由于配管对泵的额外负载可产生噪声的原因。为了避免额外的负载，请使用橡胶软管。

### ■ 吸入管

如泵高于液面安装时，吸入管和吸入管滤油器不要高于泵的接口位置，以防止空气进入吸入管。

### ■ 泄油管

按照下表安装泄油管路，并确保泵腔内的压力保持低于0.1MPa的正常压力，冲击压力小于0.5MPa。配管长度小于1m，要单独安装不要与返油管合流，管末端应浸没在油中。

#### 〔泄油管尺寸推荐值〕

| 型 号                         | 配管·接头尺寸        | 配管内径  |
|-----------------------------|----------------|-------|
| A10, A16<br>A22             | 3/8 (内径大于φ8.5) | 大于φ10 |
| A37, A45                    | 1/2 (内径大于φ12)  | 大于φ12 |
| A56, A70, A90<br>A100, A145 | 3/4 (内径大于φ16)  | 大于φ19 |



■ 排气

为避免泵壳内和管路内的混入空气引起振动，有必要放气，为此推荐输出管路处使用排气阀（型号ST1004-※-10※，参见740页）。

■ 启动时注意

在第一次启动前，通过加油口将清洁的液压油注入（见下表）。

为了避免第一次启动时的气堵现象，调节液压回路使泵输出的油直接回油箱，或用换向阀使执行元件在空载情况下运行。

〔液压油液加注量〕

| 型号            | 加注油<br>cm <sup>3</sup> |
|---------------|------------------------|
| A10           | 370                    |
| A16, A22      | 600                    |
| A37, A45, A56 | 1200                   |
| A70           | 2100                   |
| A90, A100     | 2500                   |
| A145          | 3300                   |

■ 压力、流量的调节

出厂时，泵调整在最大油量和最小压力。  
可依工作情况调节流量和压力。

● 压力调节

顺时针旋转调节螺钉，压力增加。  
调节螺钉1转相应的调节量见下表。  
调节后一定要拧紧螺钉。

〔相当于压力调节螺钉1转的调节量〕

| 型号                       | 相当于1转的调节量<br>MPa |
|--------------------------|------------------|
| A10-FR01B                | 2.9              |
| A10-FR01C/H              | 5.4              |
| A16/A22/A37/A56-※-R-01-B | 3.5              |
| A16/A22/A37/A56-※-R-01-C | 6.5              |
| A16/A37/A56-※-R-01-H     | 7.9              |
| A70/A90/A145-※R01B       | 2.3              |
| A70/A90/A145-※R01C       | 3.2              |
| A70/A90/A145-※R01H       | 4.0              |
| A70/A90/A145-※R01K       | 4.7              |

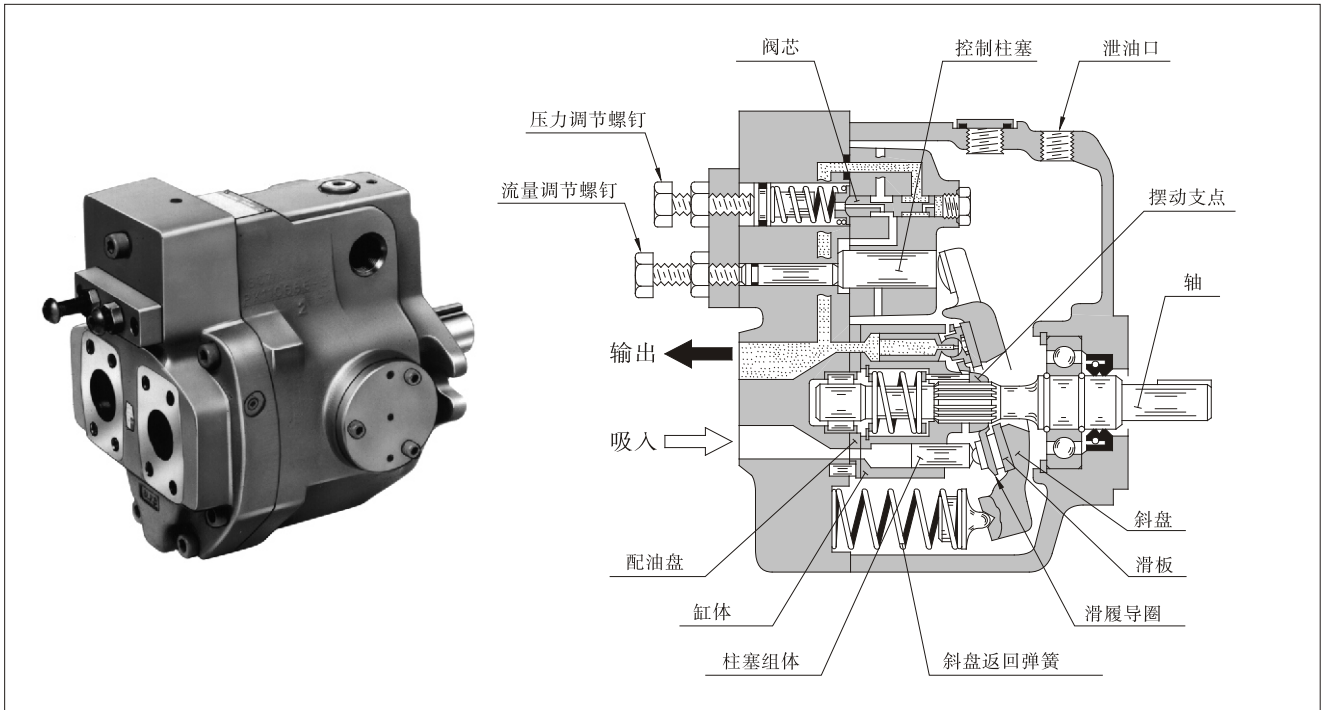
● 流量调节

顺时针旋转调节螺钉，流量减小。  
调整螺钉1转相应的调节量见下表。  
调节后一定要拧紧螺钉。

〔相当于流量调节螺钉1转的调节量〕

| 型号   | 相当于1转的调节量<br>cm <sup>3</sup> /rev | 最小调节流量<br>cm <sup>3</sup> /rev |
|------|-----------------------------------|--------------------------------|
| A10  | 1.1                               | 2                              |
| A16  | 1.4                               | 4                              |
| A22  | 2.0                               | 6                              |
| A37  | 2.9                               | 10                             |
| A56  | 3.9                               | 12                             |
| A70  | 4.4                               | 30                             |
| A90  | 4.8                               | 56                             |
| A145 | 7.2                               | 83                             |

## A系列变量柱塞泵



### 特点

#### ● 高效率

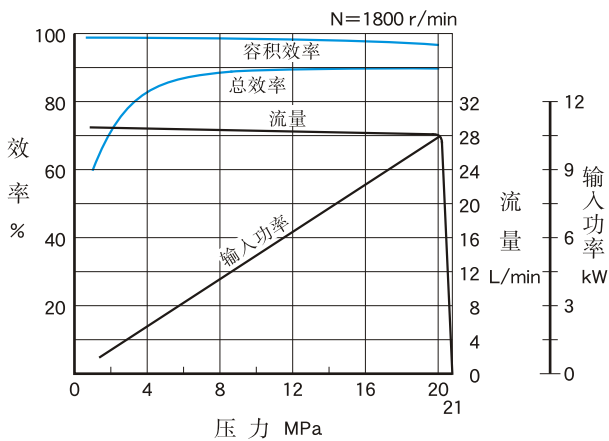
当压力在16MPa；转数在1800r/min时容积效率大于98%、总效率大于90%，具有顶高的效率。

#### ● 低噪声

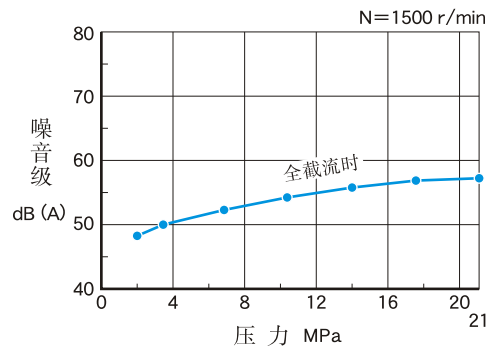
A16型泵的噪声低于57.3dB(A)。

★ (测定位置：泵后侧1m)  
(压力：21MPa全截流)

A16型效率特性



A16型噪音测定例



#### ● 节能型

因为总效率高，并具有良好截流特性，可节省输入功率。

#### ● 发热量小

因为功率损失小，可减少油液的升温，因而可减小油箱的容量。



A系列变量柱塞泵控制方式

● 单泵

| 控制标记、控制方式           | JIS液压图形符号 | 特性 | 说明  | 页次 |
|---------------------|-----------|----|---|----|
| “01” 压力补偿控制型        |           |    | <ul style="list-style-type: none"> <li>当系统压力升高，接近预调的截流压力时，泵的流量自动减小，但维持设定压力不变。</li> <li>流量和全截流压力必要时可用手动进行调整。</li> </ul>  | 29 |
| “02” 双压控制型          |           |    | <ul style="list-style-type: none"> <li>电磁铁通断电可得高低两个全截流压力。</li> <li>当执行元件的速度不变，而要控制两种不同输出力的情况下使用较为理想。</li> <li>可与多级压力控制阀配合使用。</li> </ul>   | 50 |
| “03” 带卸荷压力补偿控制型     |           |    | <ul style="list-style-type: none"> <li>压力补偿控制型上增加卸荷机能。</li> <li>适用于装置的待机时间较长的情况。</li> <li>装置待机时泵要卸荷，因而油温和噪声都较低。</li> <li>可与多级压力控制阀配合使用。</li> </ul>  | 51 |
| “04” 电-液比例负载敏感控制型   |           |    | <ul style="list-style-type: none"> <li>对驱动执行元件，仅供应所需最小限度的压力、流量的节能型泵控制系统。</li> <li>与专用功率放大器配合使用。</li> <li>流量和全截流压力按功率放大器的输入电流成比例地进行控制。</li> </ul>  | 51 |
| “04E” 电-液比例压力和流量控制型 |           |    | <ul style="list-style-type: none"> <li>将压力传感器、斜板位置传感器设于泵连成一体，以外部设置放大器控制流量、压力。流量、压力按输入的信号成比例地进行控制。</li> <li>将相当于流量的斜盘倾斜角度以及负载压力进行电气反馈，可大大改善诸特性。</li> <li>输入—输出特性(输入电压—压力，输入电压—流量)特性的线性度优越，易于设定。</li> <li>滞环性小，重复精度和再现性良好。</li> </ul> | 52 |
| “05” 内控式双压双流量控制型    |           |    | <ul style="list-style-type: none"> <li>一个泵可起两个泵的作用—低压大流量和高压小流量，因而可使用功率小的电动机。</li> <li>负荷增大时，泵的输出压力逐渐接近于设定压力“PL”，而流量自动减小到“QL”。</li> <li>适用于如压机等，加压开始的同时，转变为低速进给的装置。</li> </ul>   | 61 |
| “06” 电磁式双压双流量控制型    |           |    | <ul style="list-style-type: none"> <li>一个泵可起两个泵的作用—低压大流量和高压小流量，因而可使用功率小的电动机。</li> <li>依电磁铁的通断进行高压小流量 ↔ 低压大流量的转接。</li> <li>适用于机床等当从快速进给 → 切削进给后，就开始进行机械加工的机械。</li> </ul>   | 61 |

**■ A系列变量柱塞泵控制方式（续上页）**

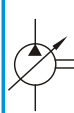
● 单泵

| 控制标记、控制方式            | JIS液压图形符号 | 特 性 | 说 明  | 页次 |
|----------------------|-----------|-----|--|----|
| “07” 外控式压力补偿控制型      |           |     | <ul style="list-style-type: none"> <li>● 与先导型溢流阀或多级压力控制阀配合使用。</li> <li>● 控制先导压力，可使全截流压力依需要而进行遥控。</li> </ul>  | 62 |
| “09” 恒功率控制型          |           |     | <ul style="list-style-type: none"> <li>● 控制泵输入功率与电动机输出功率相合。</li> <li>● 随泵输出压力上升，匹配预先设定输入功率而减小流量。</li> <li>● 本泵可起两个泵的作用—低压大流量和高压小流量，因而可使用功率小的电动机。</li> </ul>  | 63 |
| “00-Z500” 简易双压双流量控制型 |           |     | <ul style="list-style-type: none"> <li>● 本泵可起两个泵的作用—低压大流量和高压小流量，因而可使用功率小的电动机。</li> <li>● 负荷增大时，泵的输出压力逐渐接近于设定压力“PL”，而泵的流量自动减小到“QL”。</li> <li>● 适用于如冲压机加工开始就转换为低速进给的装置。</li> <li>● PH压力由外部设置的溢流阀遥控控制。当改变冲压加工品的材质和形状时，易于更改加工压力的设定。</li> </ul> | 69 |

**■ A系列变量柱塞泵的型号和控制型式的组合**

在下表中的○记号表示标准型。

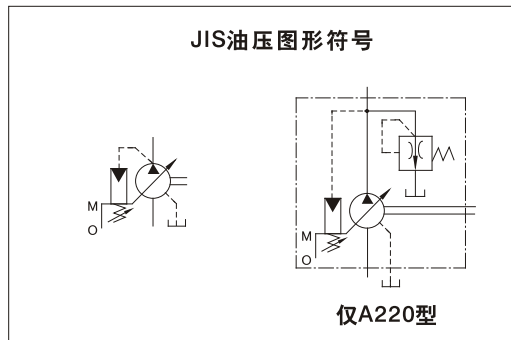
| 型号   | 几何排量<br>cm <sup>3</sup> /rev | 控制方式 |    |    |    |     |    |    |    |    |         |
|------|------------------------------|------|----|----|----|-----|----|----|----|----|---------|
|      |                              | 01   | 02 | 03 | 04 | 04E | 05 | 06 | 07 | 09 | 00-Z500 |
| A10  | 10.0                         | ○    |    |    |    |     |    |    | ○  |    |         |
| A16  | 15.8                         | ○    | ○  | ○  | ○  | ○   | ○  | ○  | ○  | ○  | ○       |
| A22  | 22.2                         | ○    | ○  | ○  | ○  | ○   |    | ○  | ○  |    |         |
| A37  | 36.9                         | ○    | ○  | ○  | ○  | ○   | ○  | ○  | ○  | ○  | ○       |
| A56  | 56.2                         | ○    | ○  | ○  | ○  | ○   | ○  | ○  | ○  | ○  | ○       |
| A70  | 70.0                         | ○    | ○  | ○  | ○  | ○   |    | ○  | ○  | ○  | ○       |
| A90  | 91.0                         | ○    | ○  | ○  | ○  | ○   |    | ○  | ○  | ○  | ○       |
| A145 | 145                          | ○    | ○  | ○  | ○  | ○   |    | ○  | ○  | ○  | ○       |
| A220 | 219                          | ○    |    | ○  | ○  |     |    |    | ○  |    |         |



单泵、压力补偿控制型

A系列  
变量柱塞泵

“A” Series Variable Displacement Piston Pumps - Single Pump, Pressure Compensator Type



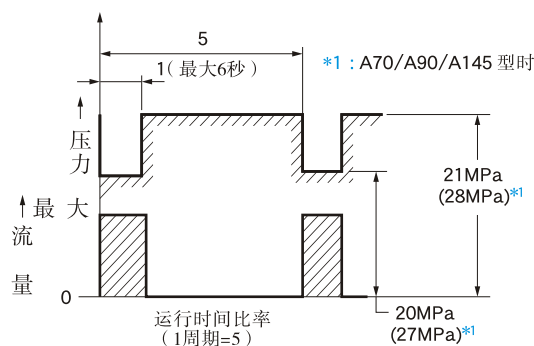
参数

| 型 号                 | 几何排量<br>cm <sup>3</sup> /rev | 最 小<br>调节流量<br>cm <sup>3</sup> /rev | 工作压力<br>MPa |      | 转速范围<br>r/min |     | 质 量<br>kg  |       |
|---------------------|------------------------------|-------------------------------------|-------------|------|---------------|-----|------------|-------|
|                     |                              |                                     | 额定*2        | 最高*1 | 最高            | 最低  | 法兰安装       | 底座安装  |
| A10-FR01※-12        | 10.0                         | 2                                   | 16          | 21   | 1800          | 600 | 8.5(5.1)*3 | —     |
| A16-※-R-01-※-※-K-32 | 15.8                         | 4                                   | 16          | 21   | 1800          | 600 | 16.5       | 18.7  |
| A22-※-R-01-※-※-K-32 | 22.2                         | 6                                   | 16          | 16   | 1800          | 600 | 16.5       | 18.7  |
| A37-※-R-01-※-※-K-32 | 36.9                         | 10                                  | 16          | 21   | 1800          | 600 | 28.0       | 32.3  |
| A56-※-R-01-※-※-K-32 | 56.2                         | 12                                  | 16          | 21   | 1800          | 600 | 35.0       | 39.3  |
| A70-※R01※S-60       | 70.0                         | 30                                  | 25          | 28   | 1800          | 600 | 58.5       | 70.5  |
| A90-※R01※S-60       | 91.0                         | 56                                  | 25          | 28   | 1800          | 600 | 72.5       | 93    |
| A145-※R01※S-60      | 145                          | 83                                  | 25          | 28   | 1800          | 600 | 92.5       | 117.5 |

★1. 设定压力时，必须确保全截流压力不超过允许的最高工作压力。

★2. 泵在高于额定值情况下使用时，泵工作条件应受到限制。例如，如果使用在右图所示的工作情况，最大流量的运转时间应限制为1周期的1/5且小于6秒。这条件可按实际工作压力、流量（斜盘的倾斜角），有所变化。详情请和我们联系。

★3. ( ) 内的质量表示A10-FR01B。



可提供下述大排量。

详情请和我们联系。

| 型 号    | A220-※-R-01-C-K-10   |          |
|--------|----------------------|----------|
| 最高工作压力 | MPa                  | 16       |
| 几何排量   | cm <sup>3</sup> /rev | 219      |
| 转速范围   | r/min                | 600~1500 |



可提供新产品A45型（45.0 cm<sup>3</sup>/rev）泵。  
详情请和我们联系。

**■ 型号说明**

● A16 - A56型

| A16                                | -F       | -R   | -01         | -B                                 | -S        | -K     | -32 |
|------------------------------------|----------|--|-------------|------------------------------------|-----------|--------|-----|
| 系列号                                | 安装形式     | 旋转方向   | 控制形式        | 压力调节范围 MPa                         | 接口位置      | 轴伸形状   | 设计号 |
| A16<br>(15.8 cm <sup>3</sup> /rev) | F: 法兰安装型 | [从轴伸端看]<br>R: 顺时针方向<br>(标准)<br><small>*2</small> | 01: 压力补偿控制型 | B: 1.2~7<br>C: 1.2~16<br>H: 1.2~21 | 无标记: 轴向接口 | K: 平键型 | 32  |
| A22<br>(22.2 cm <sup>3</sup> /rev) |          |  |             | B: 1.2~7<br>C: 1.2~16              |           |        | 32  |
| A37<br>(36.9 cm <sup>3</sup> /rev) | L: 底座安装型 | S: 侧面接口  |             | 32                                 |           |        |     |
| A56<br>(56.2 cm <sup>3</sup> /rev) |          | B: 1.2~7<br>C: 1.2~16<br>H: 1.2~21               | 32          |                                    |           |        |     |

● A10型、A70~A145型

| A70                                | -F                     | R  | 01          | B   | S       | -60 |
|------------------------------------|------------------------|--|-------------|---|---------|-----|
| 系列号                                | 安装形式                   | 旋转方向   | 控制形式        | 压力调节范围 MPa                                      | 接口位置    | 设计号 |
| A10<br>(10.0 cm <sup>3</sup> /rev) | F: 法兰安装型 <sup>*1</sup> | [从轴伸端看]<br>R: 顺时针方向<br>(标准)<br><small>*2</small> | 01: 压力补偿控制型 | B: 1.2~7<br>C: 2.0~16<br>H: 2.0~21              | ---     | 12  |
| A70<br>(70.0 cm <sup>3</sup> /rev) | F: 法兰安装型               |  |             | B: 1.2~7<br>C: 1.5~16<br>H: 1.8~21<br>K: 2.0~28 | S: 侧面接口 | 60  |
| A90<br>(91.0 cm <sup>3</sup> /rev) | L: 底座安装型               |  |             | 60  |         |     |
| A145<br>(145 cm <sup>3</sup> /rev) |                        |  |             | 60  |         |     |

★1. A10型泵使用底座安装型时, 请注明下表中的支架组件型号订购。  
安装支架的尺寸请参见16页。

| 安装支架型号   | 包含零件                     | 质量 kg |
|----------|--------------------------|-------|
| LP-1A-10 | 安装支架1个<br>六角螺钉2个<br>垫圈2个 | 2.2   |

★2. 可提供逆时针旋转泵, 详情请和我们联系。

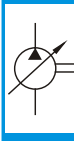
**■ 管法兰组件**

本泵不含管法兰组件, 订购时注明下表中的组件号(但A10型不使用管法兰)。  
管法兰详情请参照742、743页。

| 泵型号                      | 接口名称 | 管道法兰组件号    |                  |            |
|--------------------------|------|------------|------------------|------------|
|                          |      | Rc(老PT)螺纹型 | 插焊型 <sup>*</sup> | 对焊型        |
| A16-※-R-01<br>A22-※-R-01 | 吸入口  | F5-06-A-10 | F5-06-B-10       | F5-06-C-10 |
|                          | 输出口  | F5-06-A-10 | F5-06-B-10       | F5-06-C-10 |
| A37-※-R-01<br>A56-※-R-01 | 吸入口  | F5-10-A-10 | F5-10-B-10       | F5-10-C-10 |
|                          | 输出口  | F5-10-A-10 | F5-10-B-10       | F5-10-C-10 |
| A70-※R01                 | 吸入口  | F5-12-A-10 | F5-12-B-10       | F5-12-C-10 |
|                          | 输出口  | F5-08-A-10 | F5-08-B-10       | F5-08-C-10 |
| A90-※R01<br>A145-※R01    | 吸入口  | F5-16-A-10 | F5-16-B-10       | F5-16-C-10 |
|                          | 输出口  | F5-10-A-10 | F5-10-B-10       | F5-10-C-10 |

★ 插焊型依据法兰强度的关系工作压力限于低压, 输出口选择插焊型时要注意各管法兰的最高工作压力。



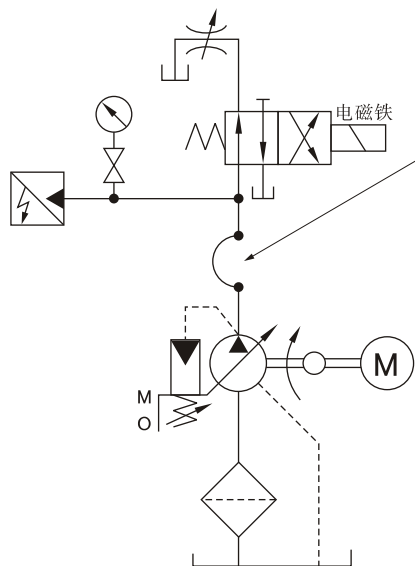


## 响应特性

响应特性随回路和工作条件而异，下示测试实例。

### 测试回路和条件

#### 回路



高压橡胶管

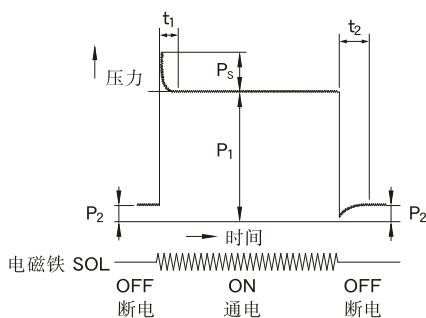
| 型号          | 高压橡胶管尺寸                         |
|-------------|---------------------------------|
| A10         | 1/2B × 800 mm                   |
| A16<br>A22  | 3/4B × 700 mm                   |
| A37<br>A56  | 3/4B × 2000 mm                  |
| A70         | 3/4B × 3500 mm                  |
| A90<br>A145 | 3/4B × 3000 mm + 1/4B × 2000 mm |

#### 条件

转数：1500r/min  
油液：ISO VG32相当油  
油温：参见右表

| 型号       | 油温                          |
|----------|-----------------------------|
| A10~A56  | 50℃ (20 mm <sup>2</sup> /s) |
| A70~A145 | 40℃ (32 mm <sup>2</sup> /s) |

### 测试结果



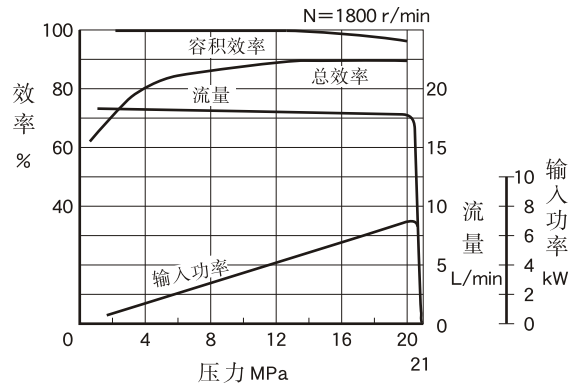
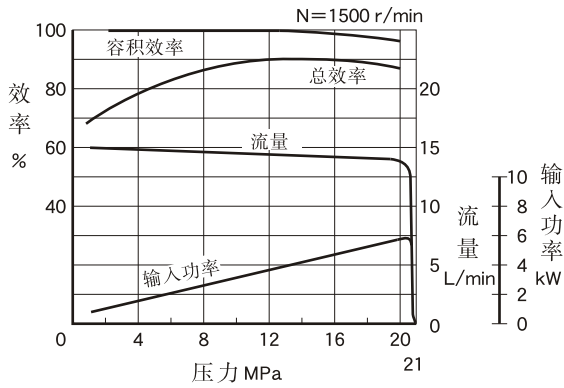
| 型号   | 全截流压力<br>P <sub>1</sub><br>MPa | 最大流量时的<br>压力<br>P <sub>2</sub><br>MPa | 响应时间<br>ms     |                | 上冲压力<br>P <sub>s</sub><br>MPa |
|------|--------------------------------|---------------------------------------|----------------|----------------|-------------------------------|
|      |                                |                                       | t <sub>1</sub> | t <sub>2</sub> |                               |
| A10  | 21                             | 2                                     | 100            | 75             | 2.6                           |
| A16  | 16                             | 2                                     | 38*            | 59*            | 3.6                           |
| A22  | 16                             | 2                                     | 30*            | 72*            | 5.9                           |
| A37  | 16                             | 2                                     | 40*            | 78*            | 7.8                           |
| A56  | 16                             | 2                                     | 38*            | 88*            | 7.6                           |
| A70  | 25                             | 2                                     | 80             | 100            | 7.8                           |
| A90  | 25                             | 3                                     | 90             | 110            | 7.9                           |
| A145 | 25                             | 3                                     | 100            | 150            | 8.8                           |

★ A16~A56的响应时间由斜盘倾斜角行程测得。

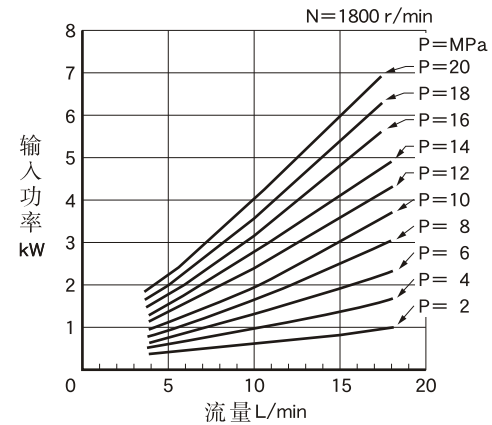
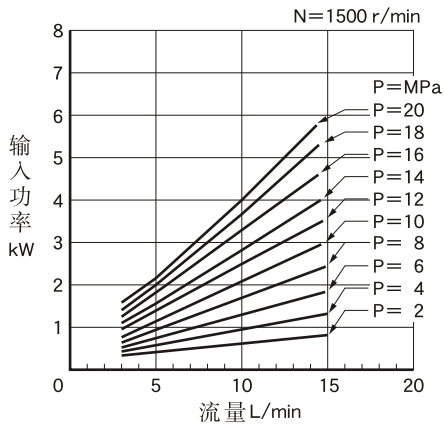
## A10型特性

下述特性为粘度20mm<sup>2</sup>/s (ISO VG32相当油、油温50°C)时的典型特性。

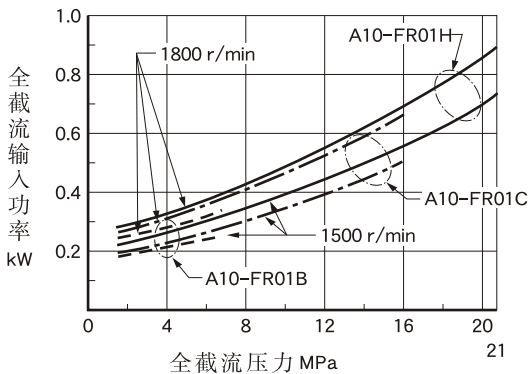
### 一般性能



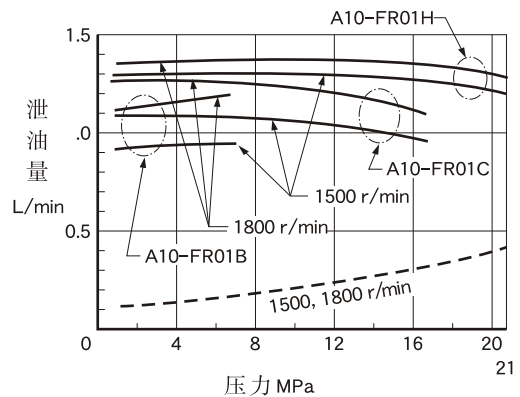
### 输入功率特性



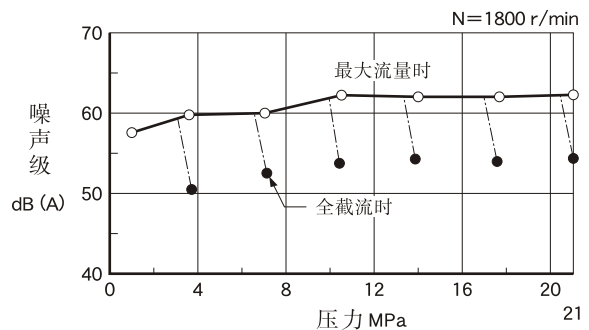
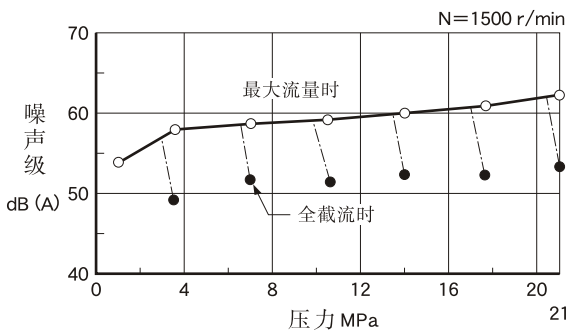
### 全截流输入功率特性



### 泄油量特性 ( — 全截流时, - - - 低于截流压力时 )



### 噪声特性(例) [测定位置: 泵后端1m]

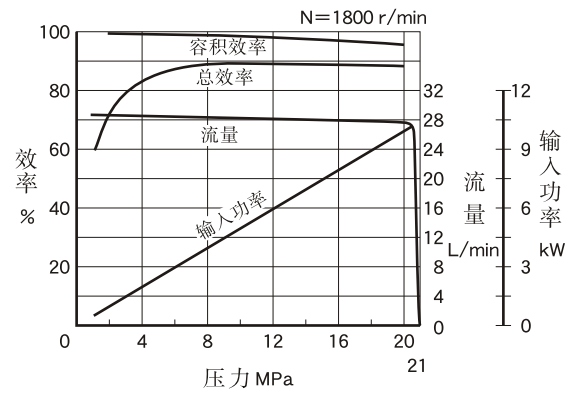
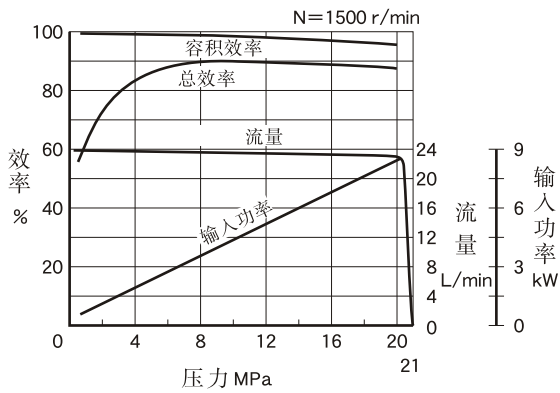




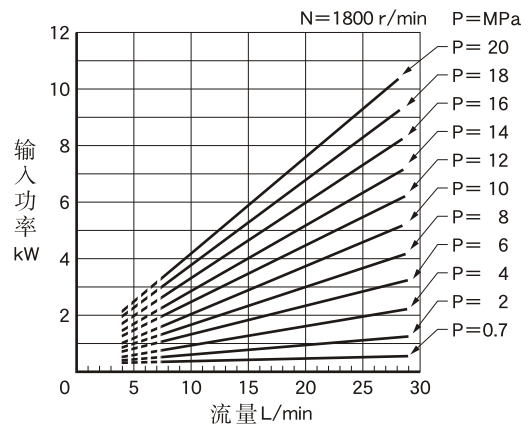
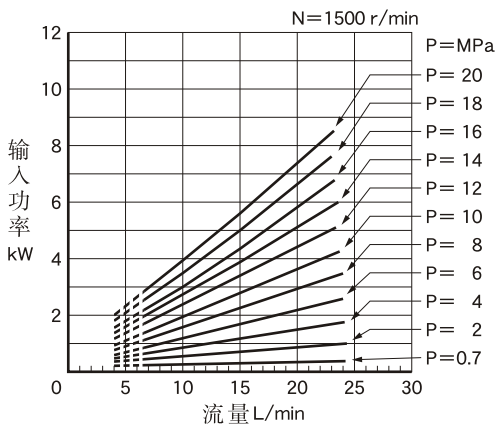
## A16型特性

下述特性为粘度20mm<sup>2</sup>/s(ISO VG32相当油、油温50°C)时的典型的特性。

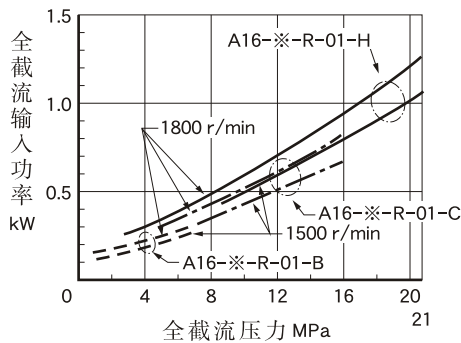
### 一般性能



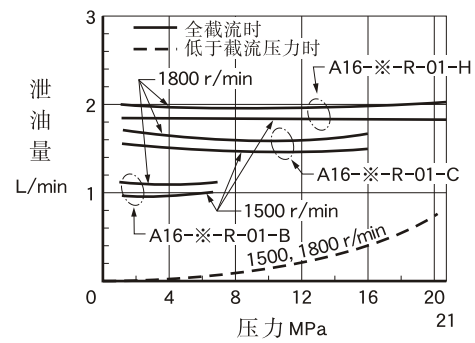
### 输入功率特性



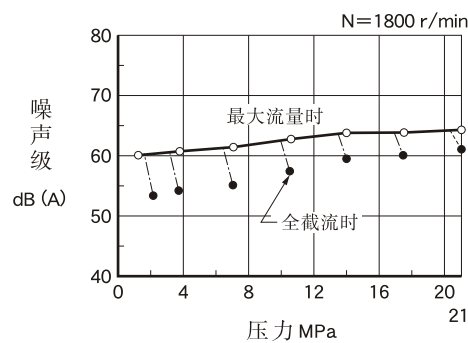
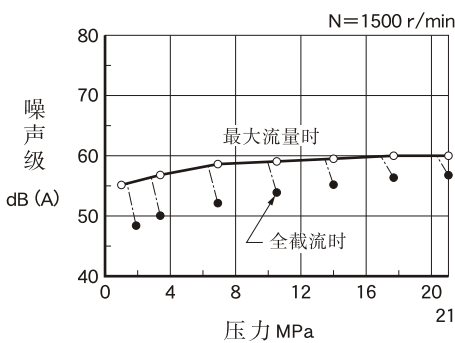
### 全截流输入功率特性



### 泄油量特性



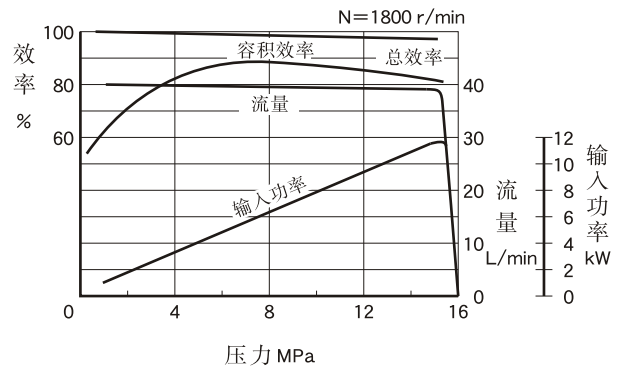
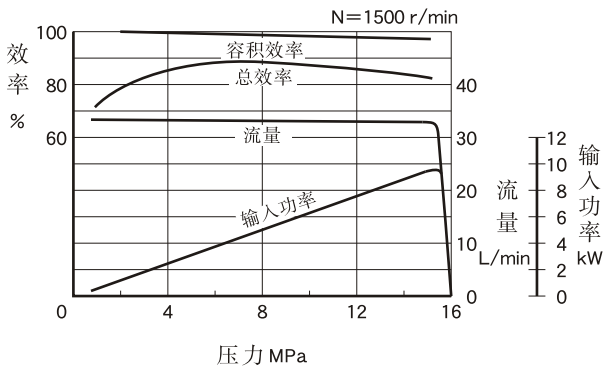
### 噪声特性(例)〔测定位置: 泵后端1m〕



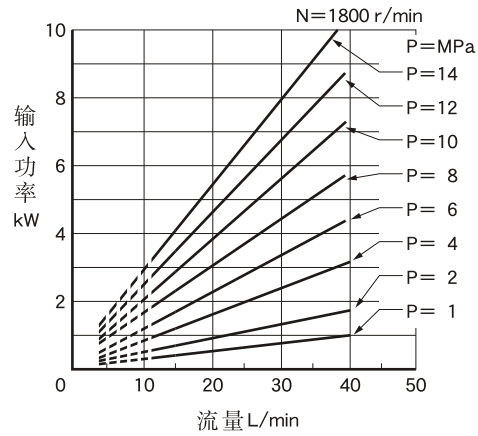
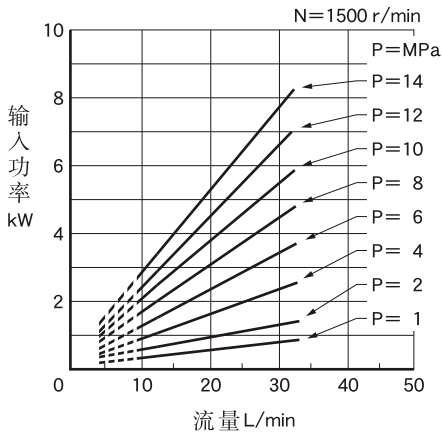
## A22型特性

下述特性为粘度20mm<sup>2</sup>/s (ISO VG32相当油、油温50°C)时的典型特性。

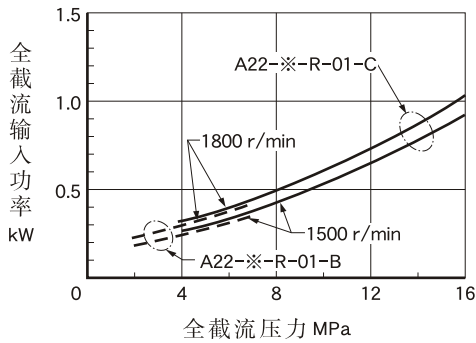
### 一般性能



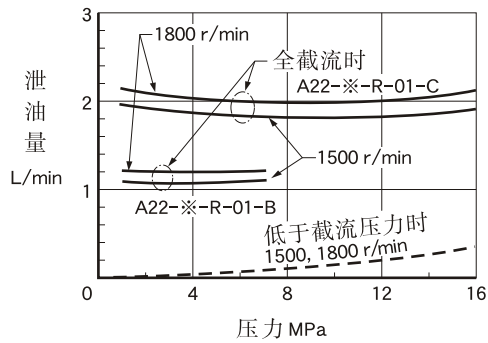
### 输入功率特性



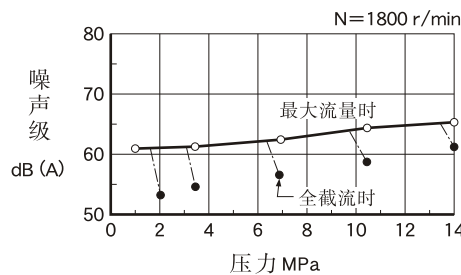
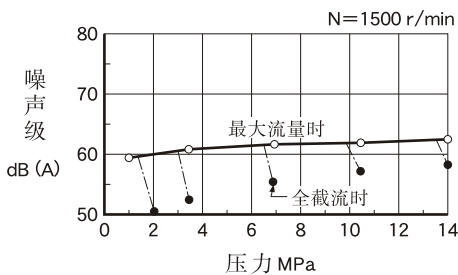
### 全截流输入功率特性



### 泄油量特性



### 噪声特性(例) [测定位置: 泵后端1m]

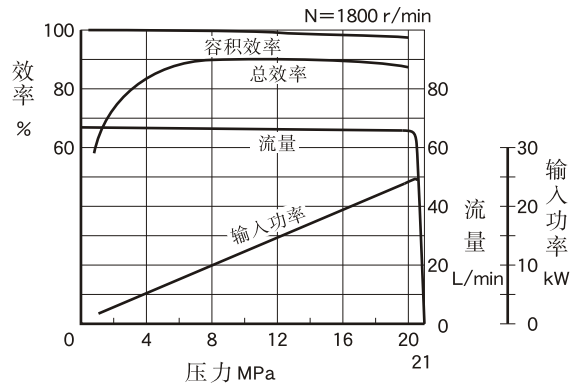
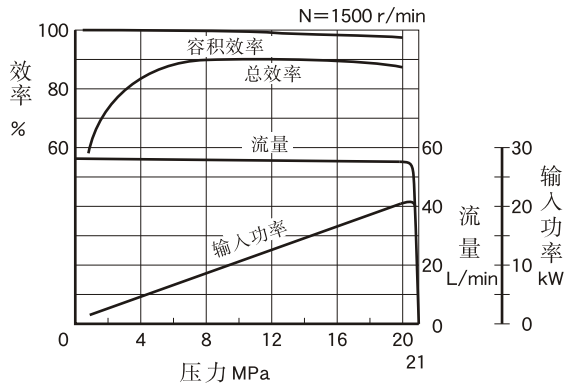




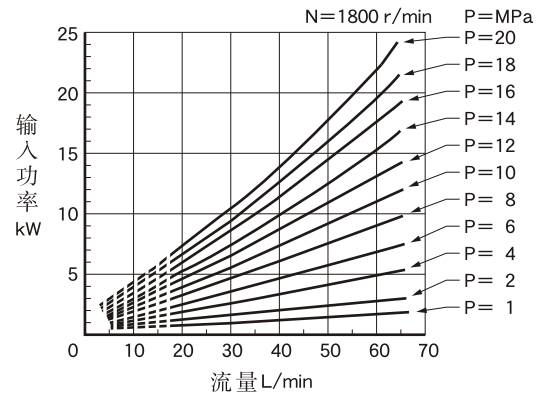
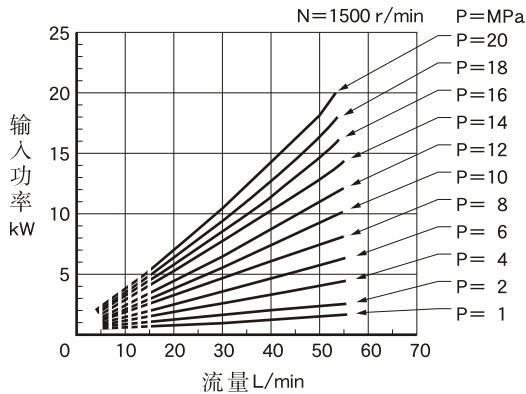
## A37型特性

下述特性为粘度20mm<sup>2</sup>/s (ISO VG32相当油、油温50°C)时的典型特性。

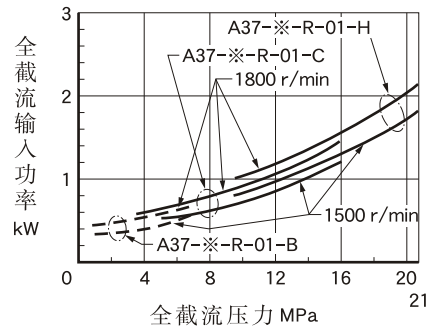
### 一般性能



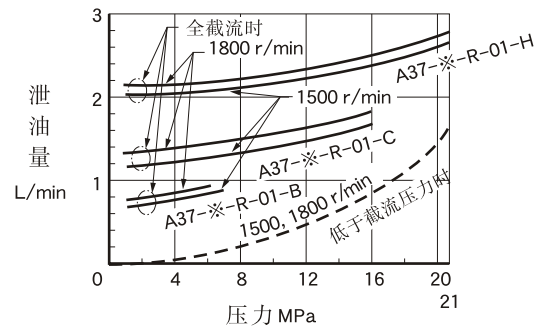
### 输入功率特性



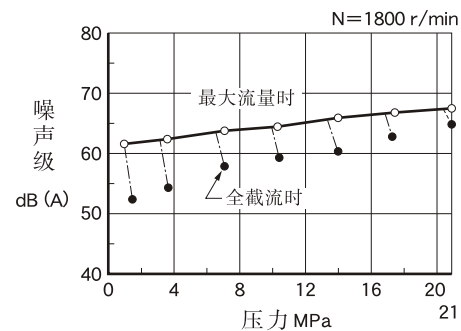
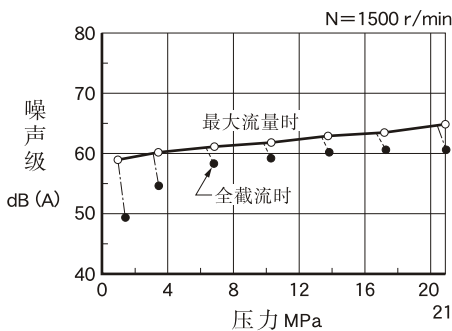
### 全截流输入功率特性



### 泄油量特性



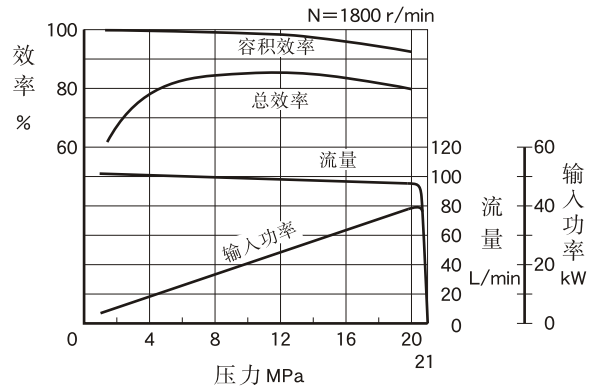
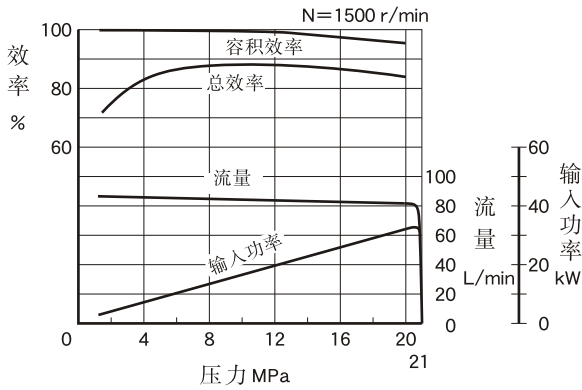
### 噪声特性(例) [测定位置: 泵后端1m]



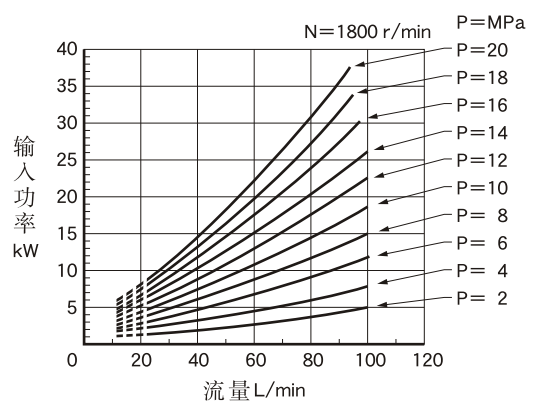
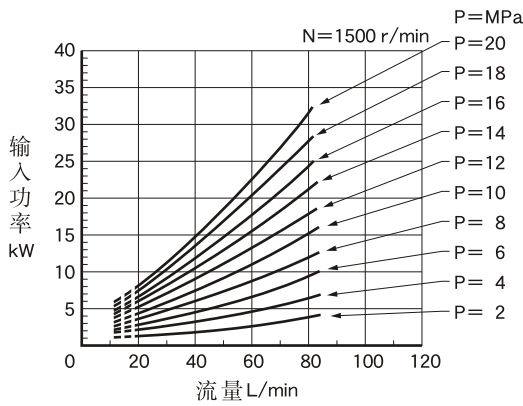
## A56型特性

下述特性为粘度20mm<sup>2</sup>/s (ISO VG32相当油、油温50°C)时的典型特性。

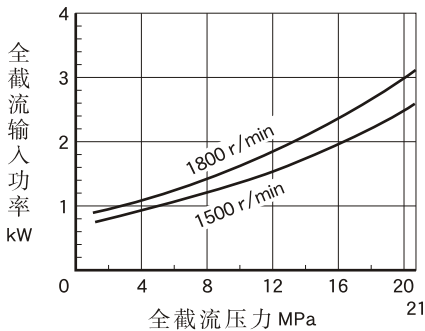
### 一般性能



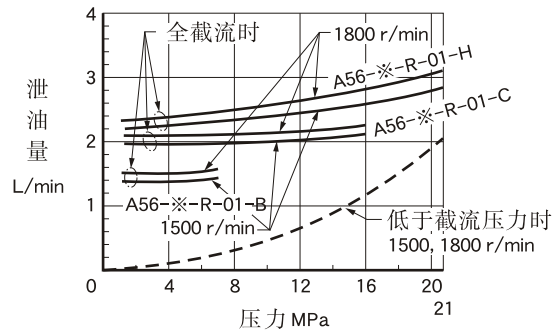
### 输入功率特性



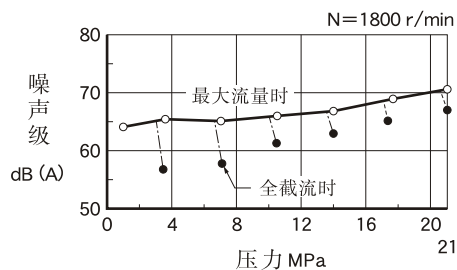
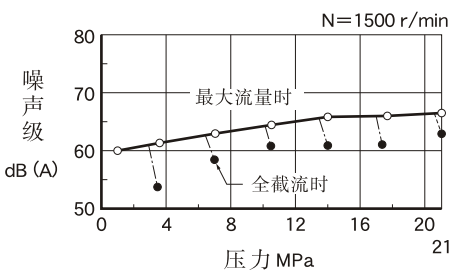
### 全截流输入功率特性



### 泄油量特性



### 噪声特性(例) [测定位置: 泵后端1m]

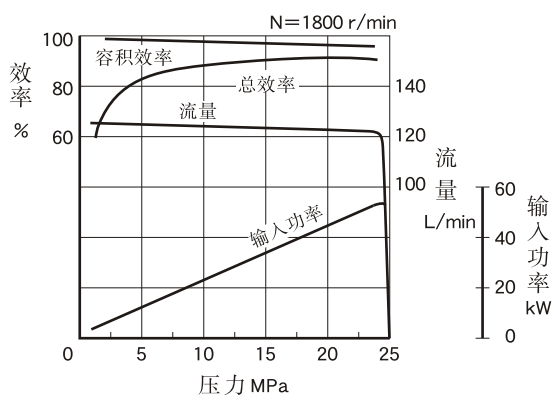
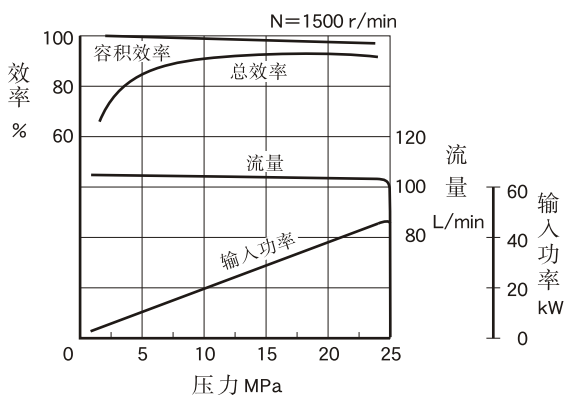




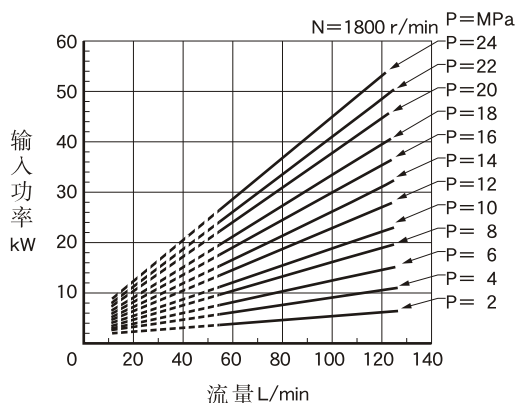
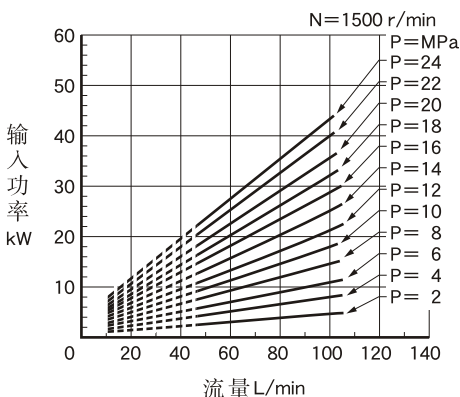
## A70型特性

下述特性为粘度 $32\text{mm}^2/\text{s}$  (ISO VG32相当油、油温 $40^\circ\text{C}$ )时的典型特性。

### ■ 一般性能

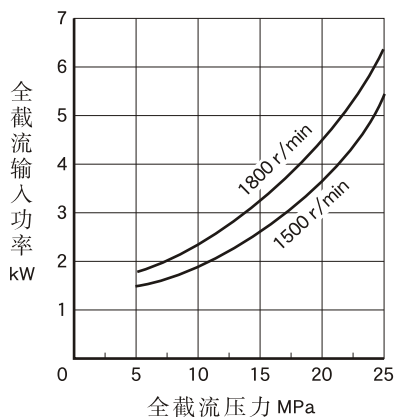


### ■ 输入功率特性

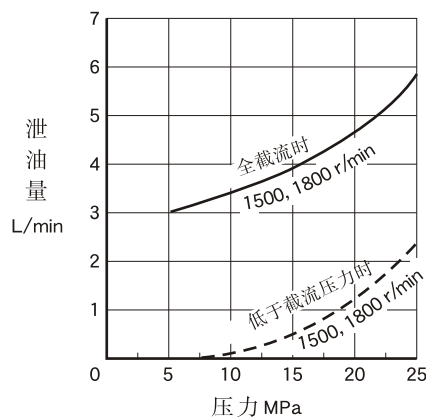


注) 图表中---表示小于最小调节流量的部分。

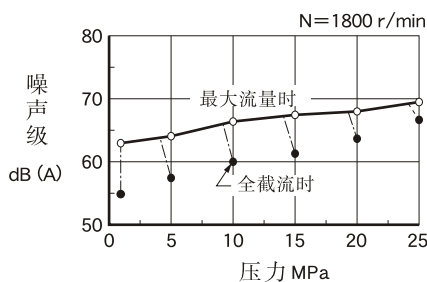
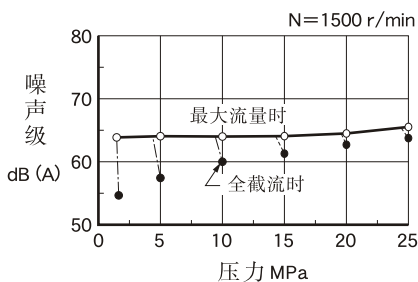
### ■ 全截流输入功率特性



### ■ 泄油量特性



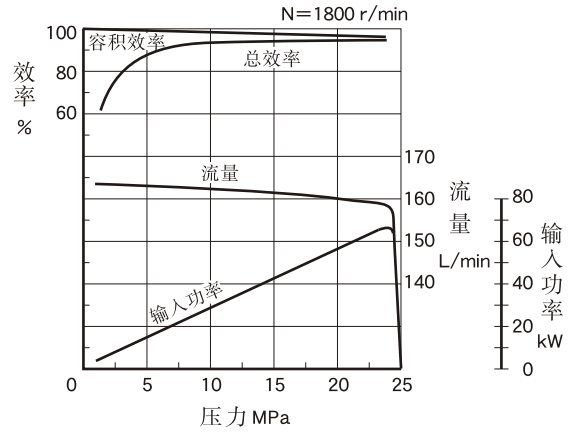
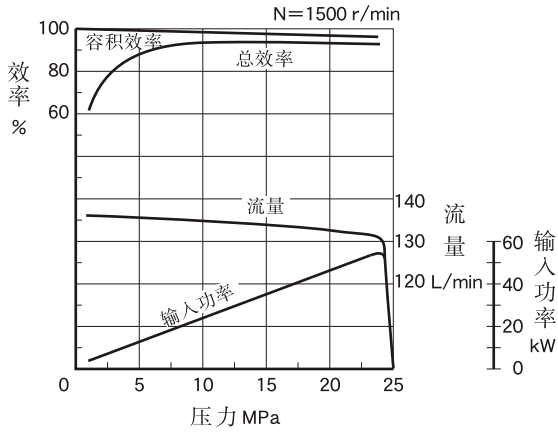
### ■ 噪声特性(例) [测定位置: 泵后端1m]



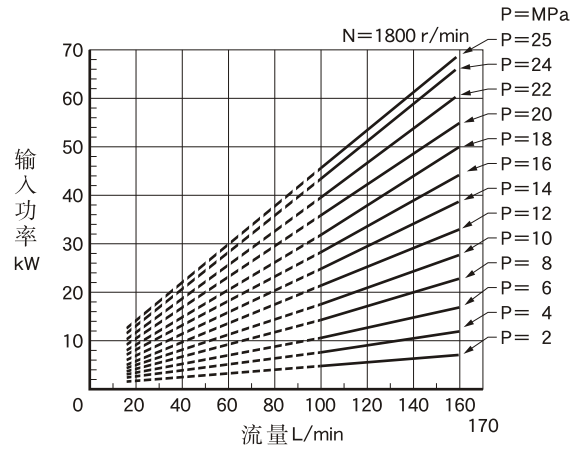
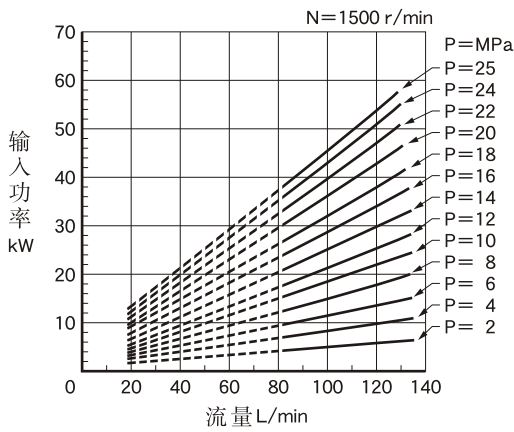
## A90型特性

下述特性为粘度32mm<sup>2</sup>/s (ISO VG32相当油、油温40°C)时的典型特性。

### ■ 一般性能

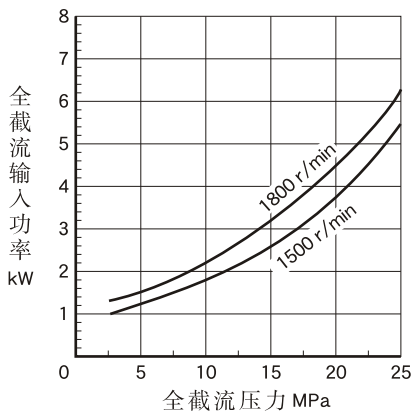


### ■ 输入功率特性

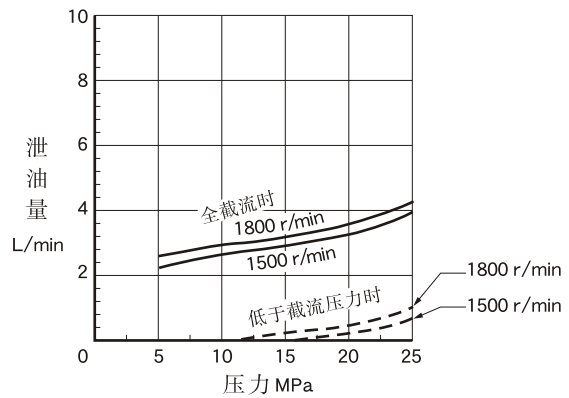


注) 图表中---表示小于最小调节流量的部分。

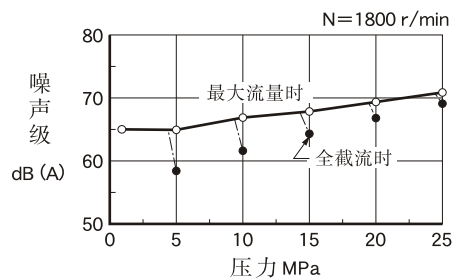
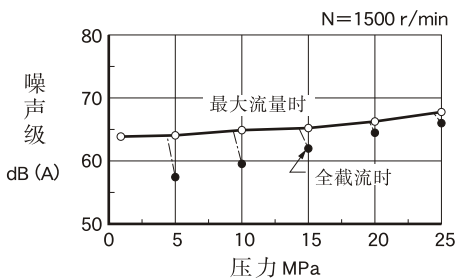
### ■ 全截流输入功率特性



### ■ 泄油量特性



### ■ 噪声特性(例) [测定位置: 泵后端1m]



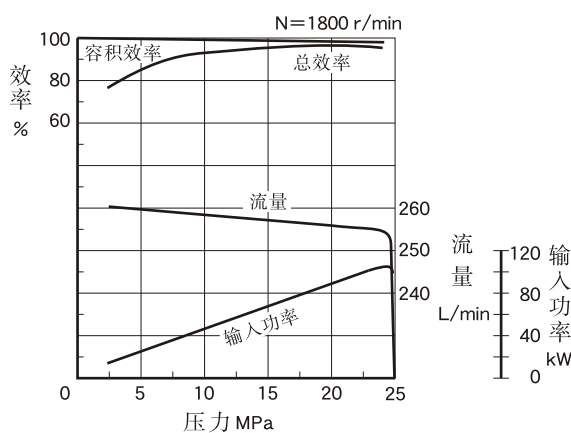
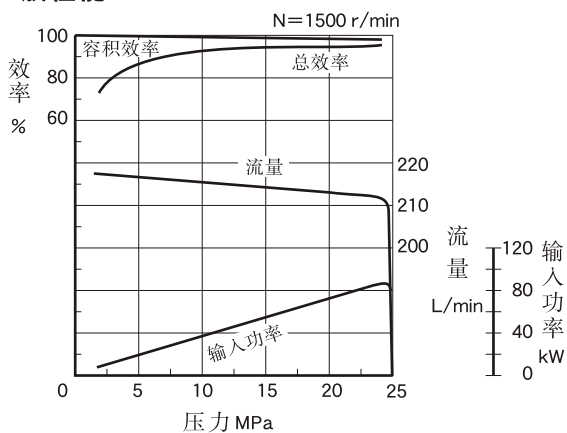




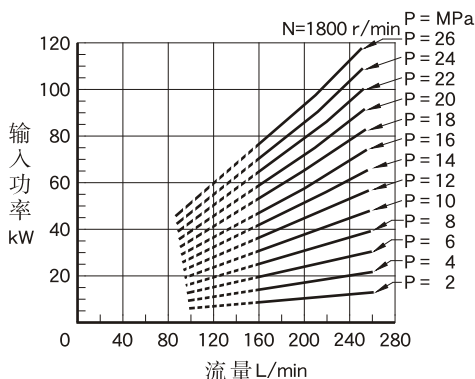
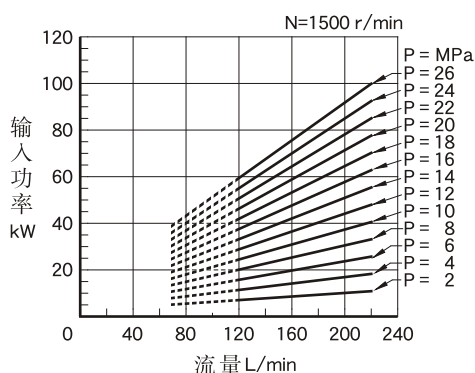
## A145型特性

下述特性为粘度32mm<sup>2</sup>/s (ISO VG32相当油、油温40°C)时的典型特性。

### 一般性能

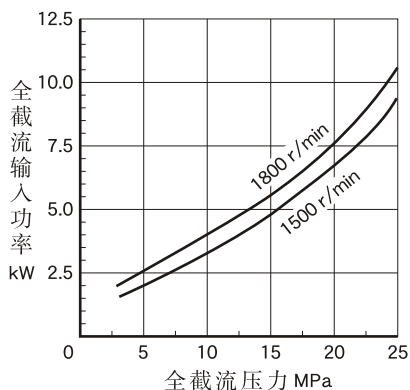


### 输入功率特性

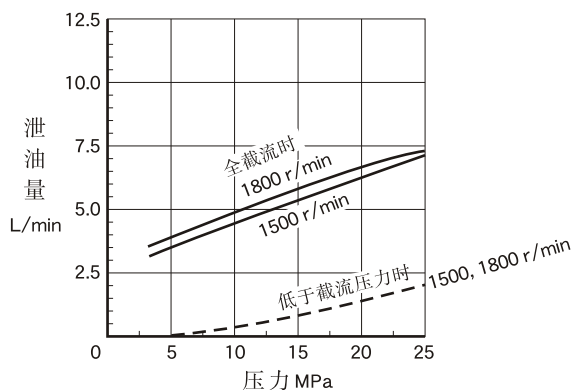


注) 图表中---表示小于最小调节流量的部分。

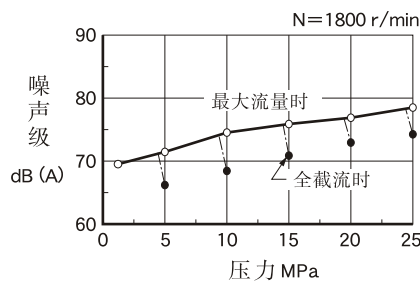
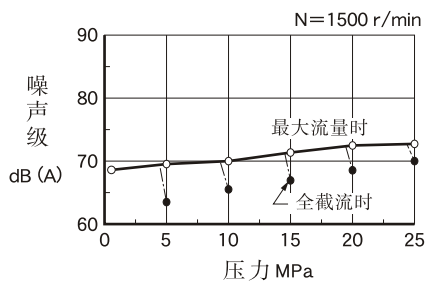
### 全截流输入功率特性



### 泄油量特性

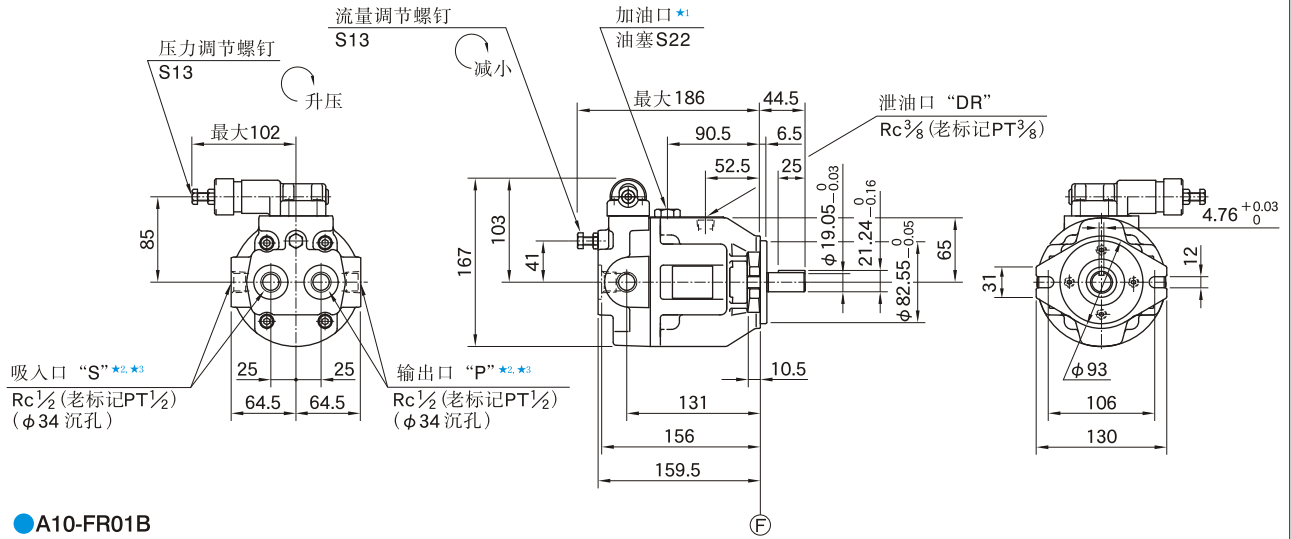


### 噪声特性(例) [测定位置: 泵后端1m]

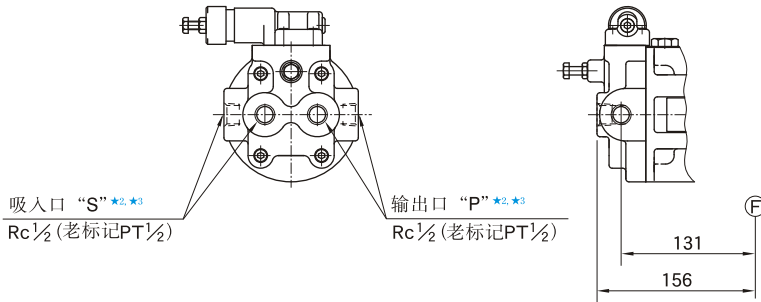


A10-FR01※ (法兰安装型)

●A10-FR01C/H



●A10-FR01B



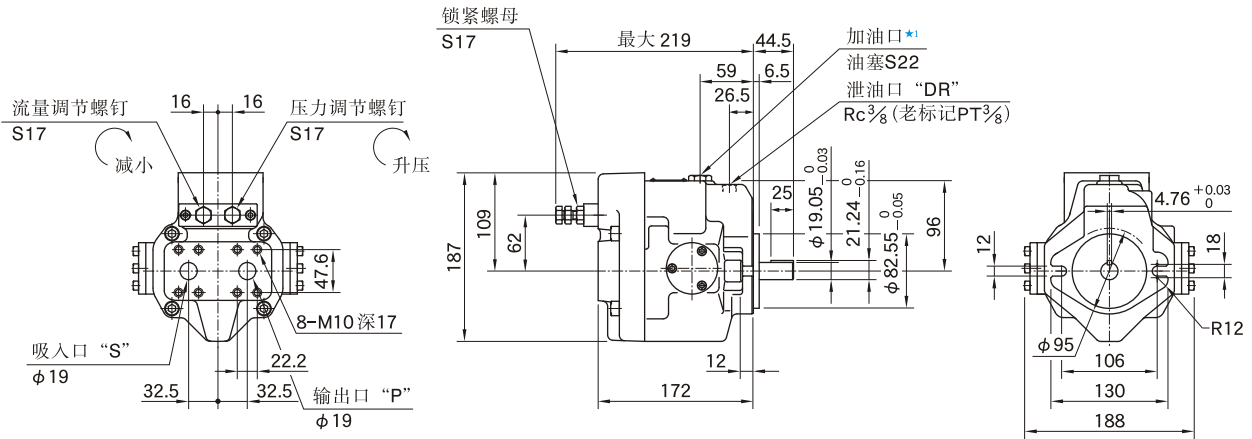
- ★1. 安装泵时，使加油口在顶部。
- ★2. 可使用端盖的端面或侧面的各吸入口和输出口，但不用的口用油堵堵住。
- ★3. 吸入口、输出口、泄油口接头的拧紧扭矩如下所示。

| 接 口 | 接头拧紧扭矩<br>Nm |
|-----|--------------|
| 吸入口 | 65~75        |
| 输出口 |              |
| 泄油口 | 40~50        |



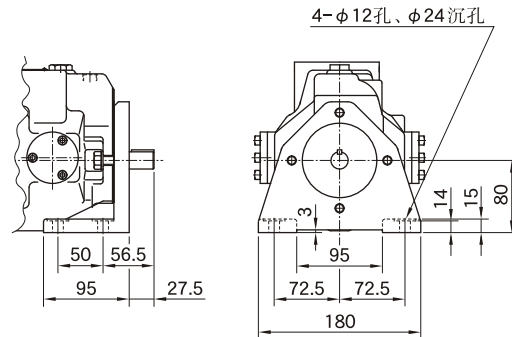
轴向接口型

A16-F-R-01-※-K  
A22-F-R-01-※-K (法兰安装型)



★1. 安装泵时，使加油口在顶部。

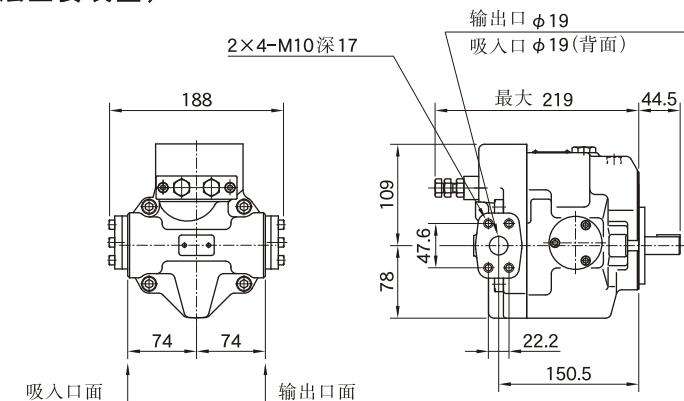
A16-L-R-01-※-K  
A22-L-R-01-※-K (底座安装型)



● 其余尺寸请参见法兰安装型。

侧面接口型

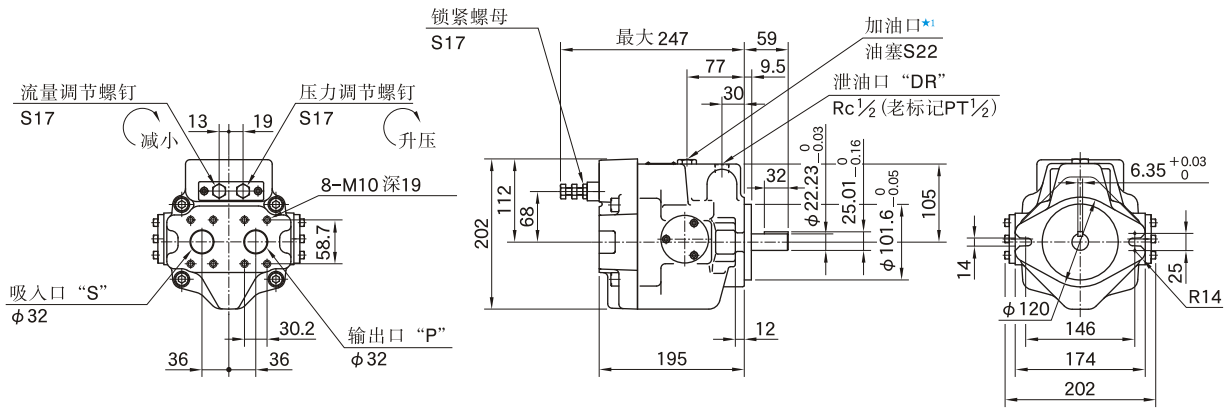
A16-F-R-01-※-S-K  
A22-F-R-01-※-S-K (法兰安装型)



● 其余尺寸请参见轴向接口型。

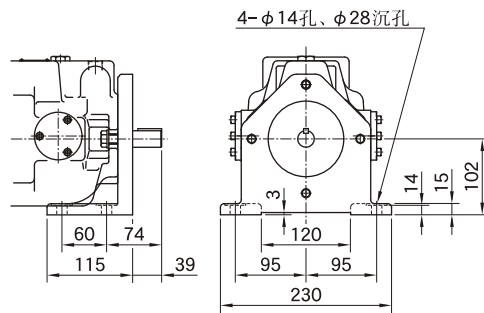
轴向接口型

A37-F-R-01-※-K (法兰安装型)



★1. 安装泵时，使加油口在顶部。

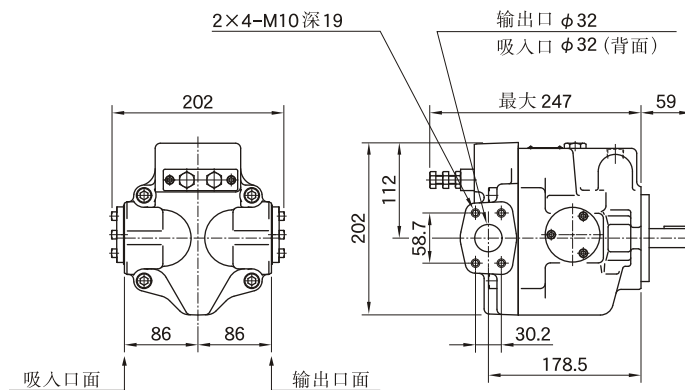
A37-L-R-01-※-K (底座安装型)



● 其余尺寸请参见法兰安装型。

侧面接口型

A37-F-R-01-※-S-K (法兰安装型)

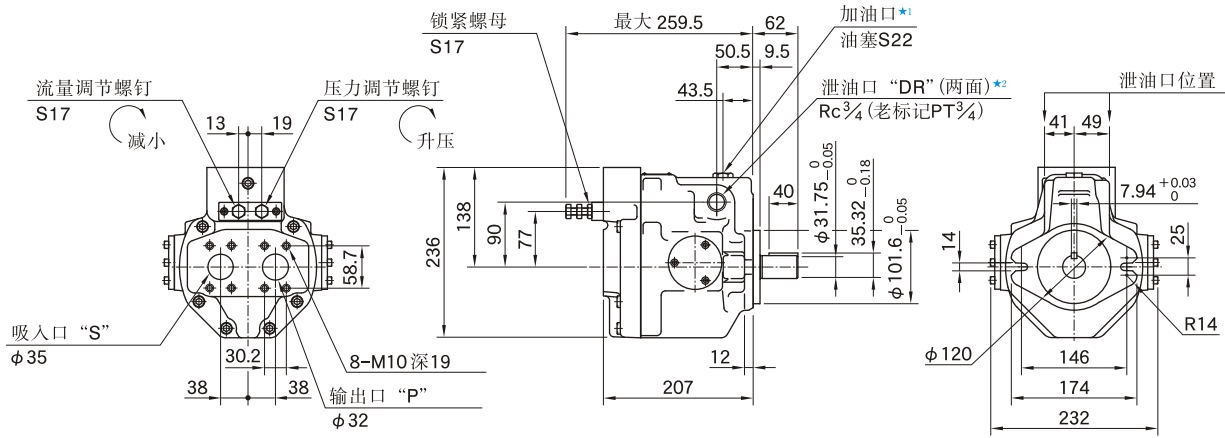


● 其余尺寸请参见轴向接口型。



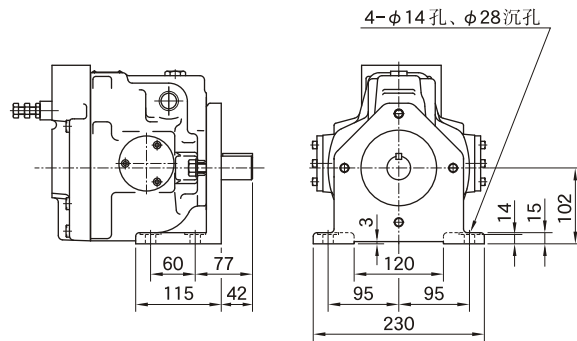
轴向接口型

A56-F-R-01-※-K (法兰安装型)



- ★1. 安装泵时，使加油口在顶部。
- ★2. 可按需要使用两个泄油口中的任何一个，但另一个必须堵住。

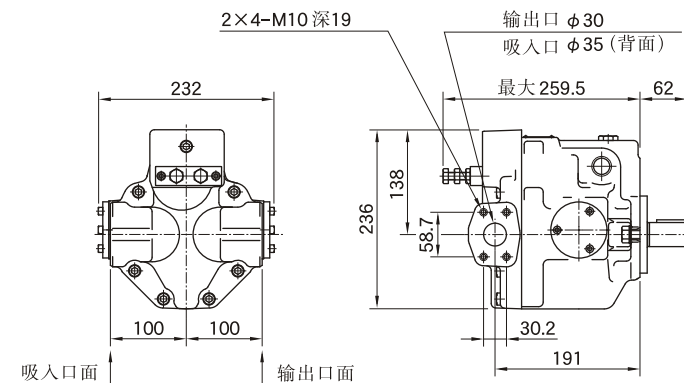
A56-L-R-01-※-K (底座安装型)



● 其余尺寸请参见法兰安装型。

侧面接口型

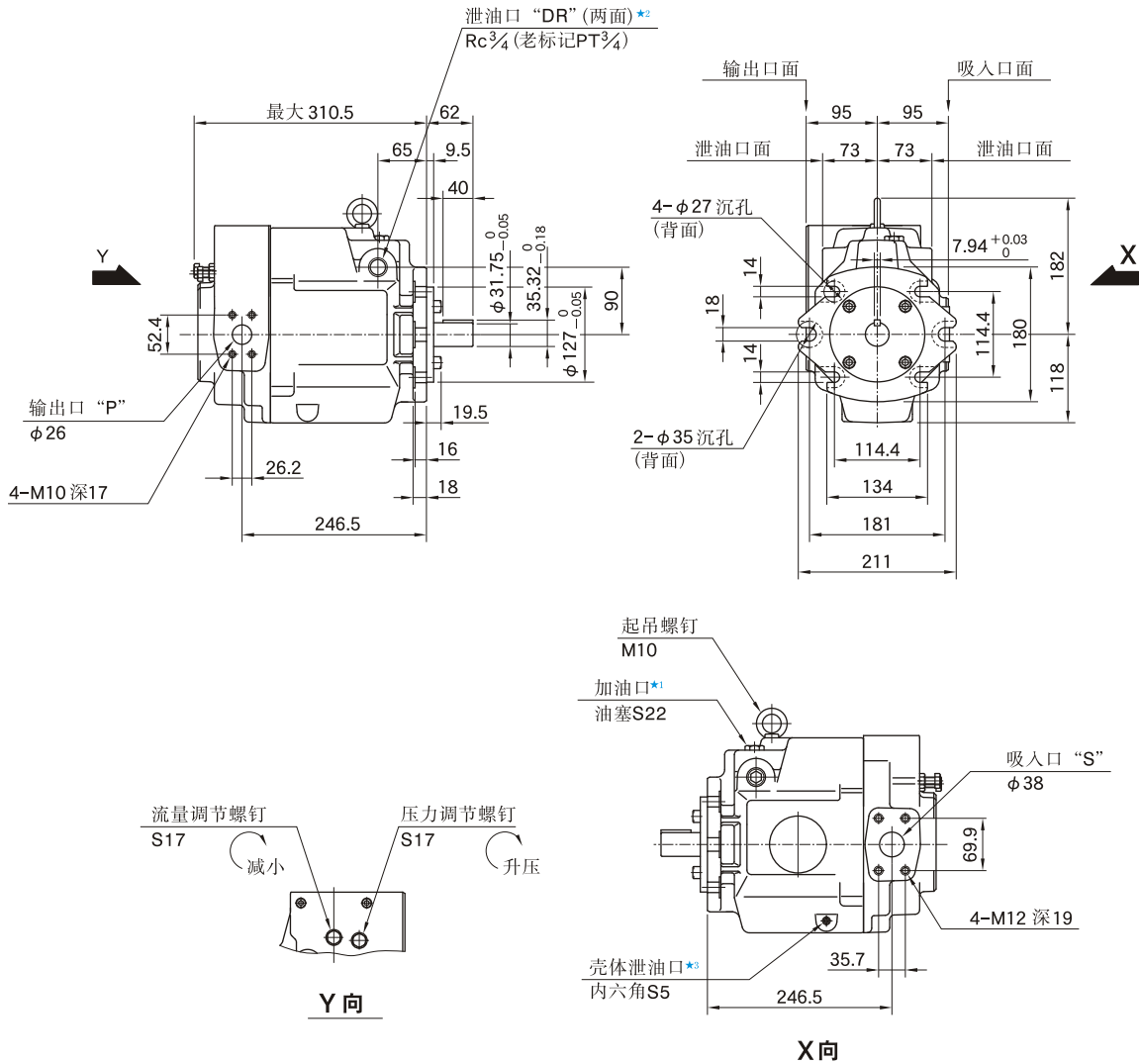
A56-F-R-01-※-S-K (法兰安装型)



● 其余尺寸请参见轴向接口型。

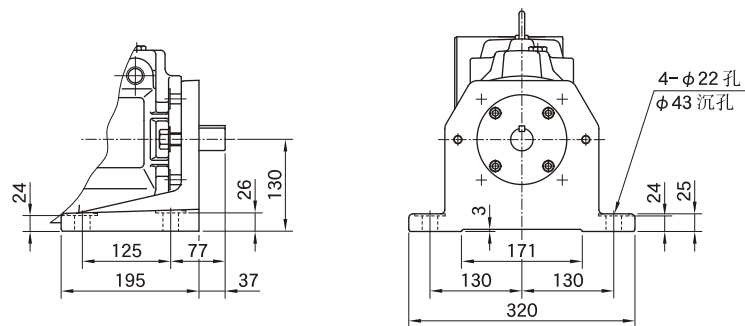
侧面接口型

A70-FR01※S (法兰安装型)



- ★1. 安装泵时，使加油口在顶部。
- ★2. 可按需要使用两个泄油口中的任何一个，但另一个必须堵住。
- ★3. 壳体泄油口用于放出泵壳内的油液。

A70-LR01※S (底座安装型)

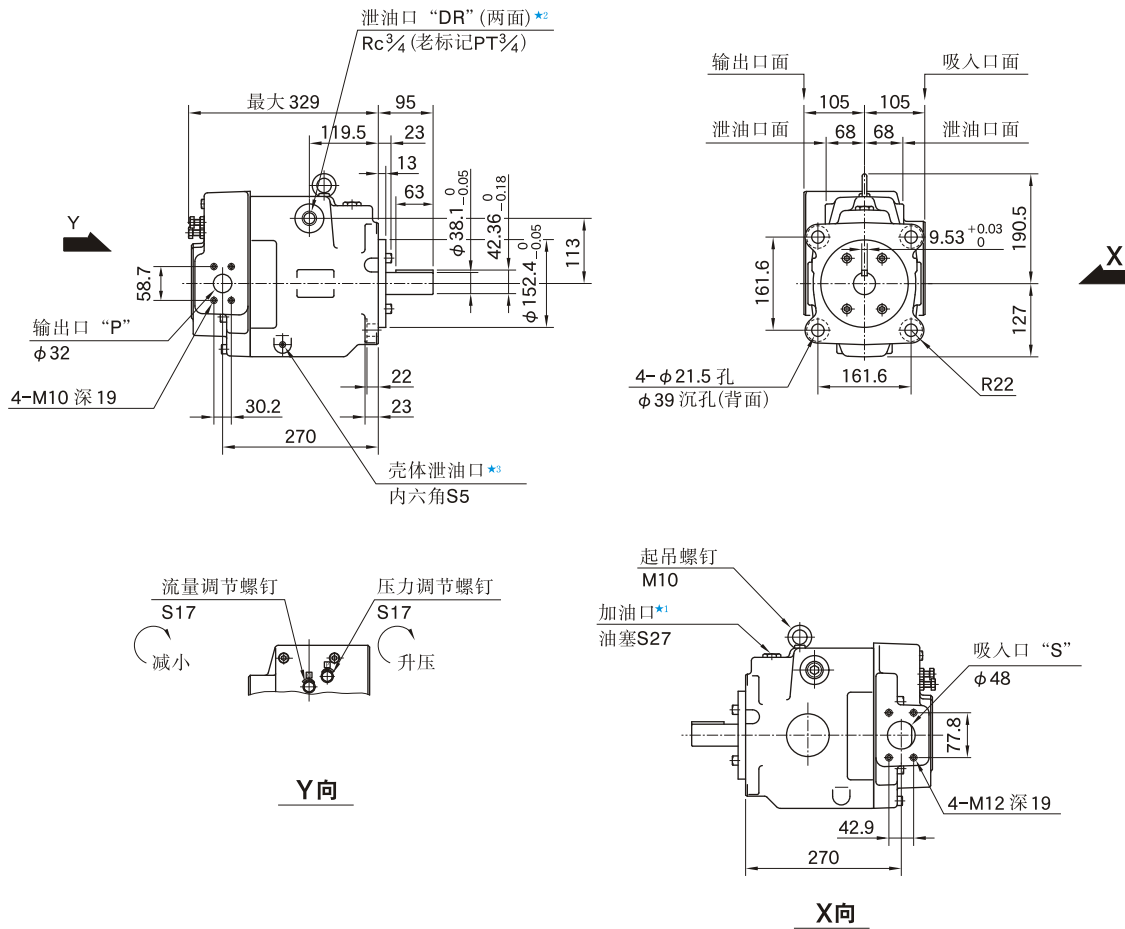


● 其余尺寸请参见法兰安装型。



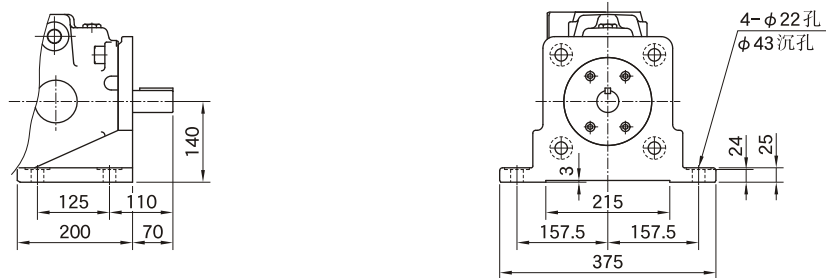
侧面接口型

A90-FR01※S (法兰安装型)



- ★1. 安装泵时，使加油口在顶部。
- ★2. 可按需要使用两个泄油口中的任何一个，但另一个必须堵住。
- ★3. 壳体泄油口用于放出泵壳内的油液。

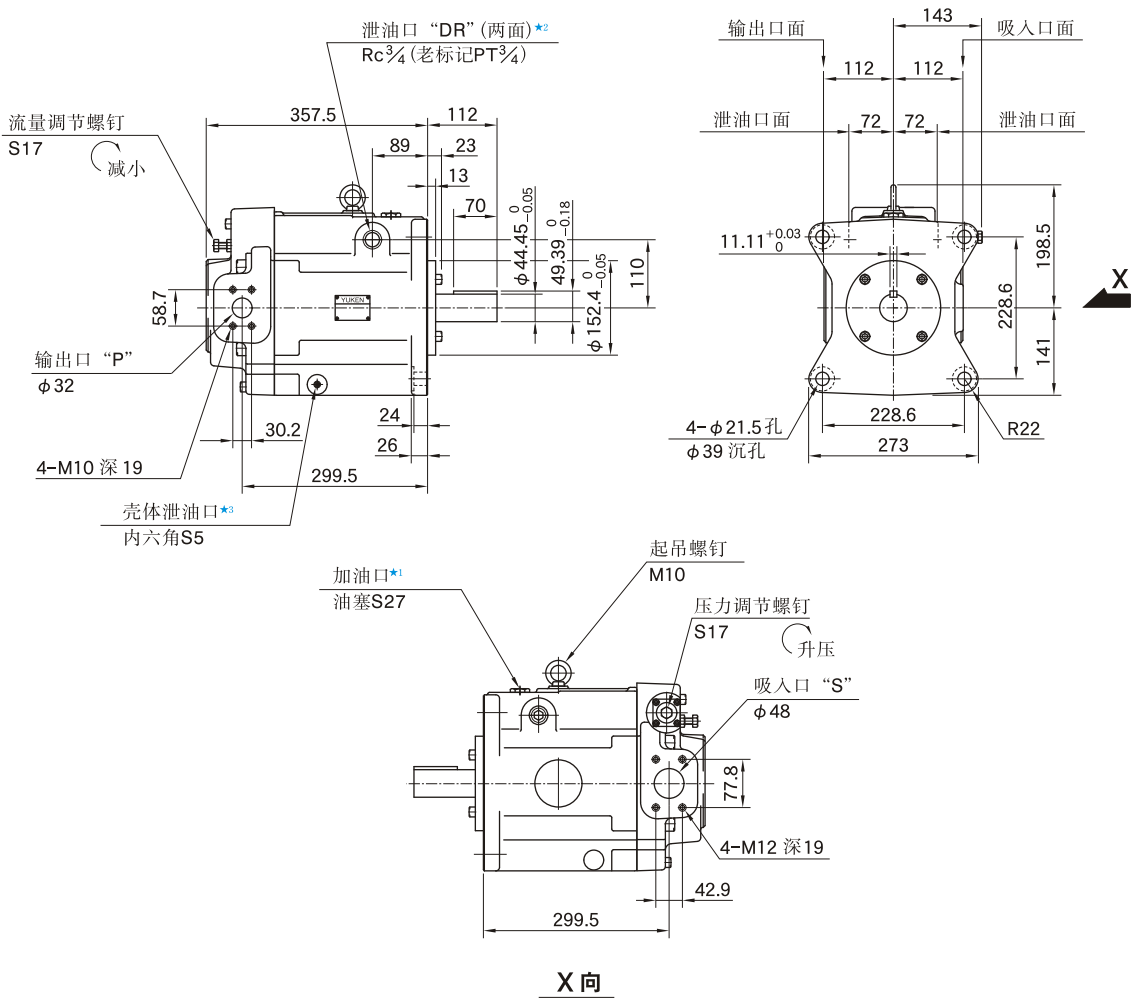
A90-LR01※S (底座安装型)



● 其余尺寸请参见法兰安装型。

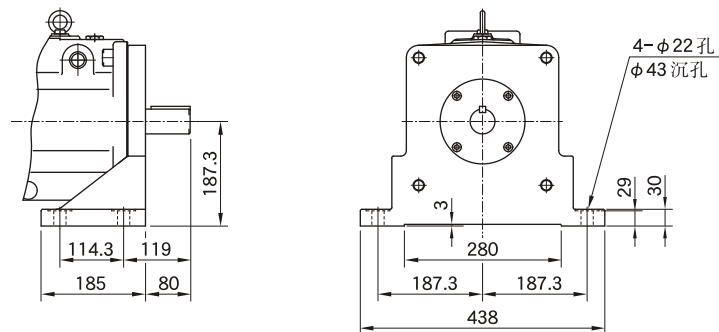
侧面接口型

A145-FR01※S (法兰安装型)



- ★1. 安装泵时，使加油口在顶部。
- ★2. 可按需要使用两个泄油口中的任何一个，但另一个必须堵住。
- ★3. 壳体泄油口用于放出泵壳内的油液。

A145-LR01※S (底座安装型)



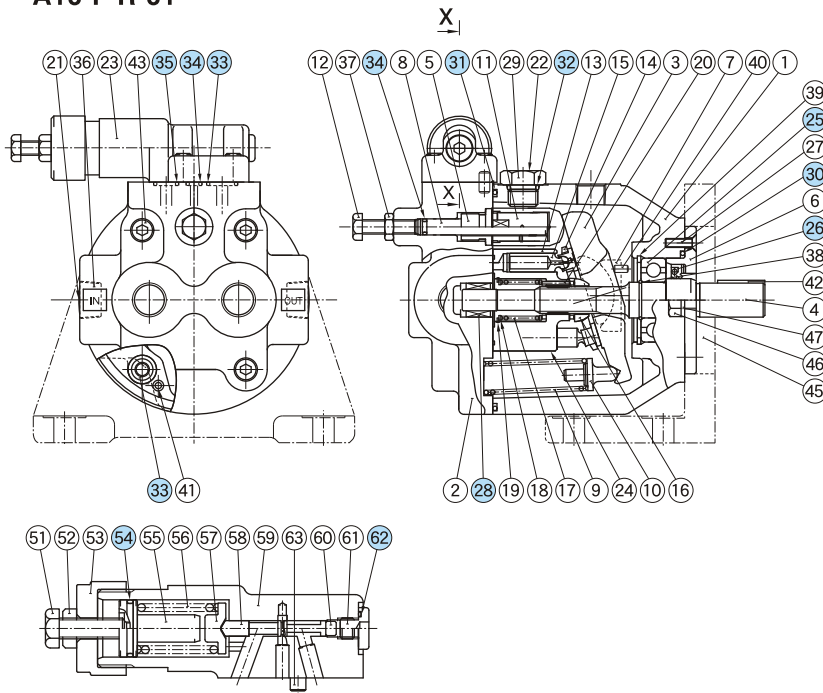
● 其余尺寸请参见法兰安装型。





密封件和轴承表

A10-F-R-01

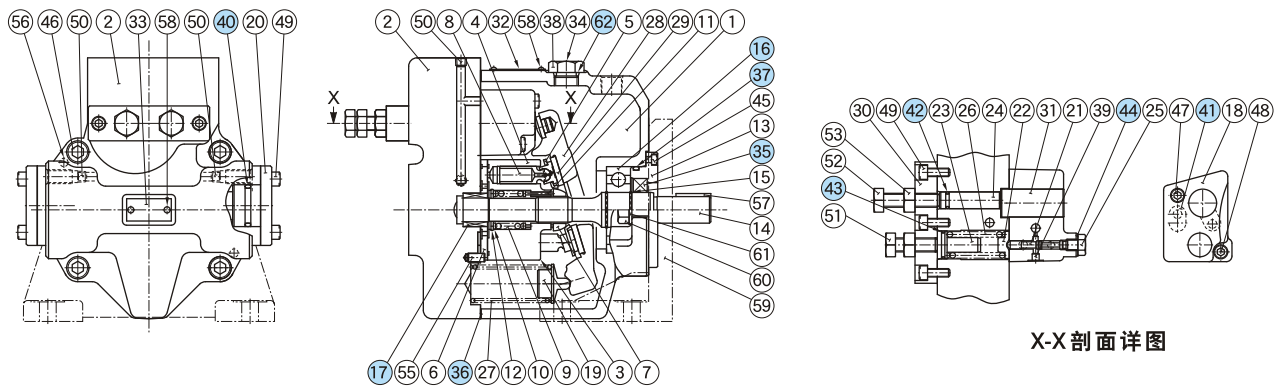


X-X剖面详图

| 序号 | 零件名称 | 零件号                      | 数量 |
|----|------|--------------------------|----|
| 25 | 轴承   | 6204                     | 1  |
| 26 | 油封   | TCN24408Y                | 1  |
| 28 | 轴承   | HMK1215                  | 1  |
| 30 | O形圈  | JIS B 2401-1A-G50        | 1  |
| 31 | O形圈  | JIS B 2401-1B-G120       | 1  |
| 32 | O形圈  | JIS B 2401-1B-P14        | 1  |
| 33 | O形圈  | JIS B 2401-1B-P12        | 5  |
| 34 | O形圈  | JIS B 2401-1B-P6         | 2  |
| 35 | O形圈  | JIS B 2401-1B-P9 *       | 1  |
| 54 | O形圈  | AS568-018<br>(NBR, Hs70) | 1  |
| 62 | O形圈  | JIS B 2401-1B-P10        | 1  |

★ A10-FR01-B时序号⑤的O形圈是 JIS B2401-1B-P12。

A16/A22/A37/A56-※-R-01

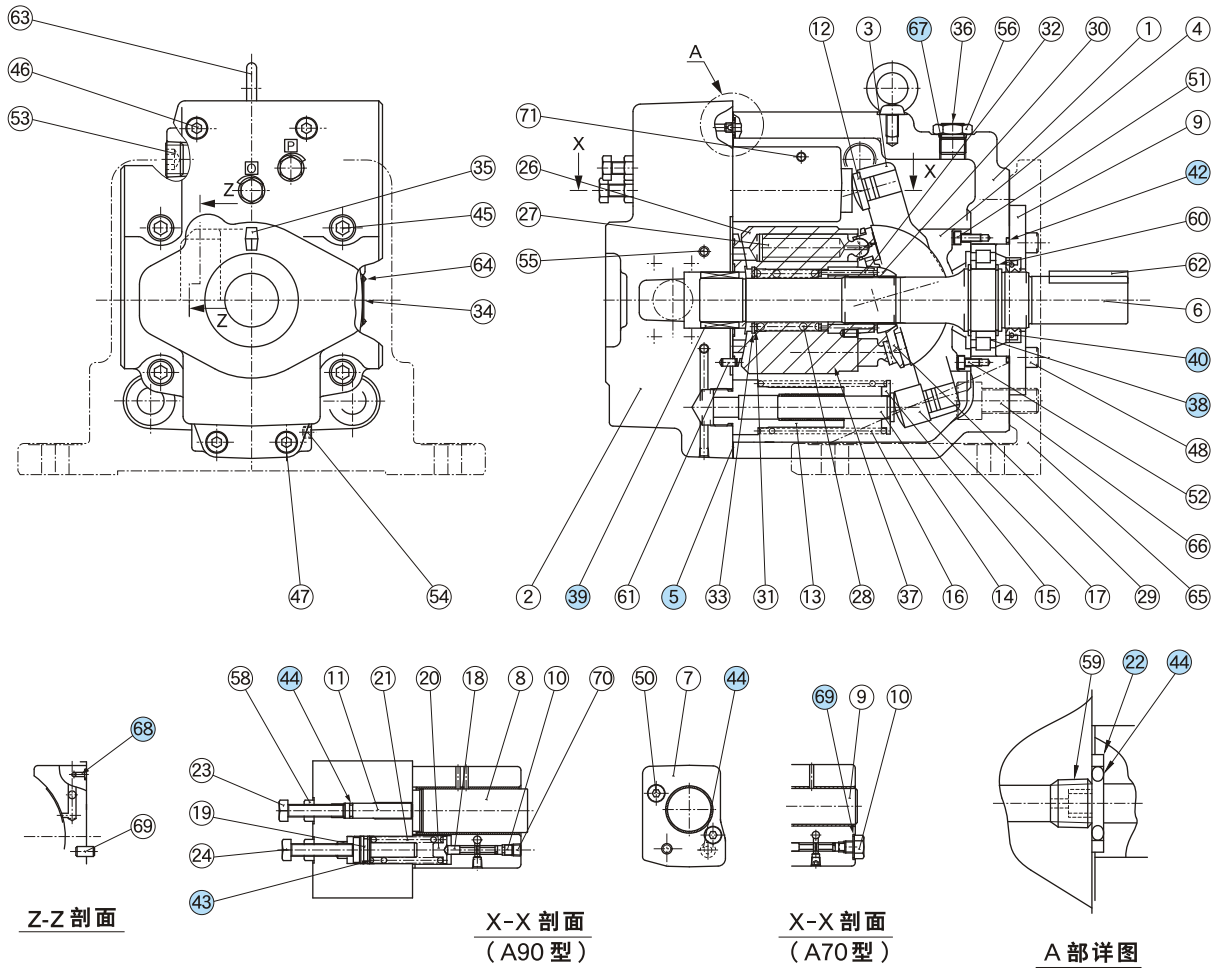


X-X剖面详图

| 序号 | 零件名称  | 零件号                   |                     |                    |                   | 数量 |
|----|-------|-----------------------|---------------------|--------------------|-------------------|----|
|    |       | A16-※-R-01            | A22-※-R-01          | A37-※-R-01         | A56-※-R-01        |    |
| 16 | 轴承    | 6305                  |                     | 6307               | NUP 207E          | 1  |
| 17 | 轴承    | HMK 1715              | Z30-1303-PK410300-8 | HMK 2025V2         | HMK 2530V2        | 1  |
| 35 | 油封    | TCN 254511            |                     | TCN 355511         | TCN 355511        | 1  |
| 36 | 密封垫   | 1303-PK211969-1       |                     | 1316-PK211970-9    | 1307-PK211971-7   | 1  |
| 37 | O形圈   | JIS B 2401-1A-G55     |                     | JIS B 2401-1A-G75  |                   | 1  |
| 40 | O形圈   | JIS B 2401-1A-G25     |                     | JIS B 2401-1B-G30  | JIS B 2401-1A-P36 | 2  |
| 41 | O形圈   | JIS B 2401-1B-P12     |                     | JIS B 2401-1B-P10A |                   | 1  |
| 42 | O形圈   | JIS B 2401-1B-P9      |                     |                    |                   | 1  |
| 43 | O形圈   | AS568-017 (NBR, Hs70) |                     |                    |                   | 1  |
| 44 | 密封平垫圈 | W8                    |                     |                    |                   | 1  |
| 62 | O形圈   | JIS B 2401-1B-P14     |                     |                    |                   | 1  |

密封件和轴承表

A70/A90-※R01※S

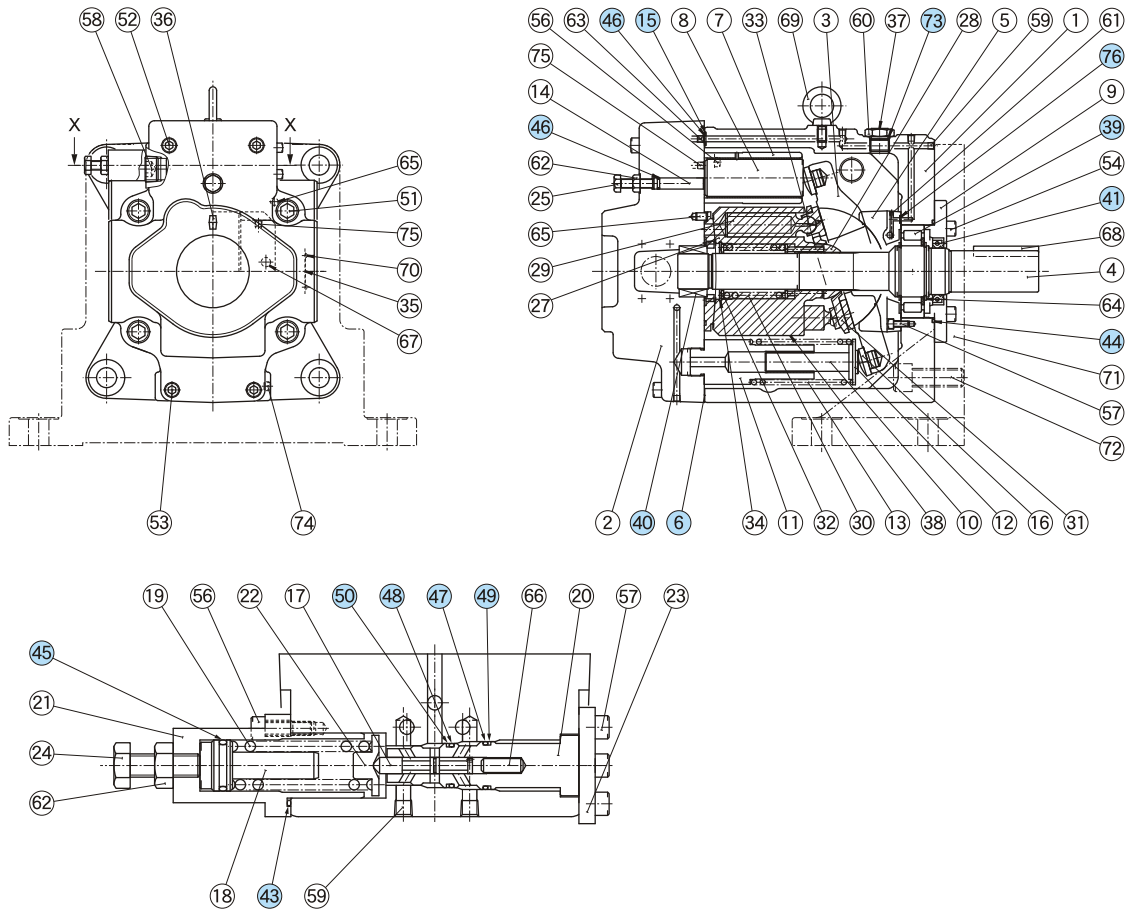


| 序号 | 零件名称  | 零件号               |                   | 数量 |
|----|-------|-------------------|-------------------|----|
|    |       | A70-※R01※S        | A90-※R01※S        |    |
| 5  | 密封垫   | 1314E-PK211972-5  | 1310E-PK211973-3  | 1  |
| 22 | 挡圈    | 1310E-PK412440-0  | 1310E-PK412440-0  | 1  |
| 38 | 滚柱轴承  | NUP 208EX50       | NUP 210E          | 1  |
| 39 | 滚针轴承  | HMK 3030V2        | HMK 3530BV2       | 1  |
| 40 | 油封    | TCN 355511        | TCN 456812        | 1  |
| 42 | O形圈   | JIS B 2401-4D-G85 | JIS B 2401-4D-G95 | 1  |
| 43 | O形圈   | JIS B 2401-1A-P18 | JIS B 2401-1A-P18 | 1  |
| 44 | O形圈   | JIS B 2401-1B-P9  | JIS B 2401-1B-P9  | 3  |
| 67 | O形圈   | JIS B 2401-1B-P14 | JIS B 2401-1B-P18 | 1  |
| 68 | O形圈   | JIS B 2401-1B-P5  | JIS B 2401-1B-P5  | 1  |
| 69 | 密封平垫圈 | W10               | —                 | 1  |



■ 密封件和轴承表

A145-※R01※S

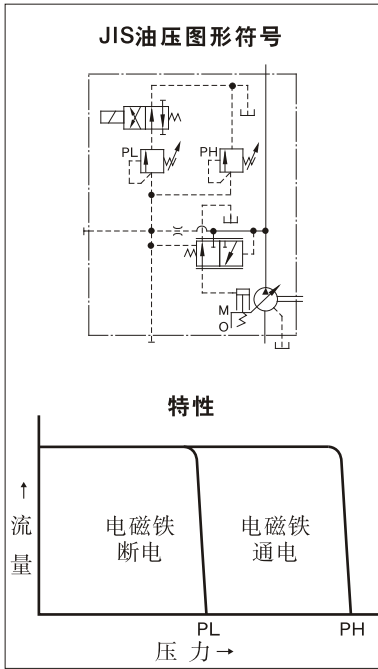


X-X 剖面详图

| 序号 | 零件名称 | 零件号                   | 数量 |
|----|------|-----------------------|----|
| 6  | 密封垫  | 1312-PK211974-1       | 1  |
| 15 | 挡圈   | 1310E-PK412440-0      | 1  |
| 39 | 滚柱轴承 | NUP 2211ET2           | 1  |
| 40 | 滚针轴承 | 8Q-NK38×55×30         | 1  |
| 41 | 油封   | TCN 507212            | 1  |
| 43 | O形圈  | S-31.5 (NBR, Hs70)    | 1  |
| 44 | O形圈  | JIS B 2401-4D-G105    | 1  |
| 45 | O形圈  | JIS B 2401-1A-P18     | 1  |
| 46 | O形圈  | JIS B 2401-1B-P9      | 2  |
| 47 | O形圈  | AS568-017 (NBR, Hs70) | 1  |
| 48 | O形圈  | AS568-016 (NBR, Hs70) | 1  |
| 49 | 挡圈   | AS568-017 (斜切)        | 1  |
| 50 | 挡圈   | AS568-016 (斜切)        | 1  |
| 73 | O形圈  | JIS B 2401-1B-P18     | 1  |
| 76 | O形圈  | JIS B 2401-1B-P5      | 1  |

单泵、双压补偿控制型

"A" Series Variable Displacement Piston Pumps - Single Pump, Solenoid Two Pressure Control Type



参数

| 型号                  | 几何排量<br>cm <sup>3</sup> /rev | 最小<br>调节流量<br>cm <sup>3</sup> /rev | 工作压力<br>MPa |    | 最低调节<br>压力<br>MPa | 转速范围<br>r/min |     |
|---------------------|------------------------------|------------------------------------|-------------|----|-------------------|---------------|-----|
|                     |                              |                                    | 额定          | 最高 |                   | 最高            | 最低  |
| A16-※-R-02-※-K-※-32 | 15.8                         | 4                                  | 16          | 21 | 1.2               | 1800          | 600 |
| A22-※-R-02-※-K-※-32 | 22.2                         | 6                                  | 16          | 16 |                   |               |     |
| A37-※-R-02-※-K-※-32 | 36.9                         | 10                                 | 16          | 21 |                   |               |     |
| A56-※-R-02-※-K-※-32 | 56.2                         | 12                                 | 16          | 21 |                   |               |     |
| A 70-FR02S※-60      | 70.0                         | 30                                 | 25          | 25 | 2                 |               |     |
| A 90-FR02S※-60      | 91.0                         | 56                                 | 25          | 25 |                   |               |     |
| A145-FR02S※-60      | 145                          | 83                                 | 25          | 25 |                   |               |     |

型号

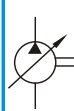
● A16~A56型

| A16                                | -F           | -R                          | -02             | -S                           | -K     | -A100   | -32 |
|------------------------------------|--------------|-----------------------------|-----------------|------------------------------|--------|---|-----|
| 系列号                                | 安装方式         | 旋转方向                        | 控制型式            | 接口方向                         | 轴伸形状   | 电磁换向阀<br>线圈标记   | 设计号 |
| A16<br>(15.8 cm <sup>3</sup> /rev) | F: 法兰安<br>装型 | [从轴伸端看]<br>R: 顺时针方向<br>(标准) | 02: 双压补偿<br>控制型 | 无标记: 轴向<br>接口<br><br>S: 侧面接口 | K: 平键型 | 交流<br>A100, A120<br>A200, A240<br>直流<br>D12, D24<br>D48<br>交流(交直整流)<br>R100, R200 | 32  |
| A22<br>(22.2 cm <sup>3</sup> /rev) |              |                             |                 |                              |        |   | 32  |
| A37<br>(36.9 cm <sup>3</sup> /rev) | 32           |                             |                 |                              |        |   |     |
| A56<br>(56.2 cm <sup>3</sup> /rev) | 32           |                             |                 |                              |        |   |     |

● A70~A145型

| A70                                | -F           | R                           | 02              | S       | A100  | -60 |
|------------------------------------|--------------|-----------------------------|-----------------|---------|---|-----|
| 系列号                                | 安装方式         | 旋转方向                        | 控制型式            | 接口方向    | 电磁换向阀<br>线圈标记   | 设计号 |
| A70<br>(70.0 cm <sup>3</sup> /rev) | F: 法兰安<br>装型 | [从轴伸端看]<br>R: 顺时针方向<br>(标准) | 02: 双压补偿<br>控制型 | S: 侧面接口 | 交流<br>A100, A120<br>A200, A240<br>直流<br>D12, D24<br>D48<br>交流(交直整流)<br>R100, R200 | 60  |
| A90<br>(91.0 cm <sup>3</sup> /rev) |              |                             |                 |         |   | 60  |
| A145<br>(145 cm <sup>3</sup> /rev) | 60           |                             |                 |         |   |     |

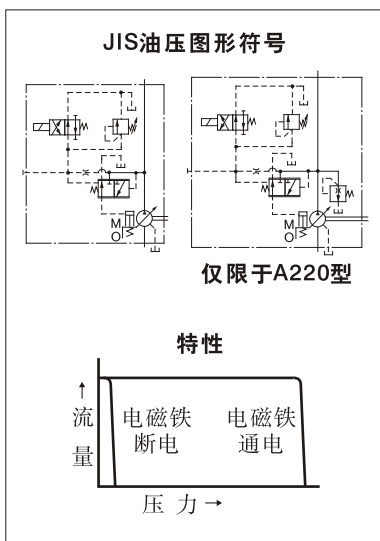
● 关于双压补偿控制型的详情请与我们联系。



### 单泵、带卸荷压力补偿控制型

A系列  
变量柱塞泵

"A" Series Variable Displacement Piston Pumps - Single Pump, Pressure Compensator with Unloading Type



■ 参数

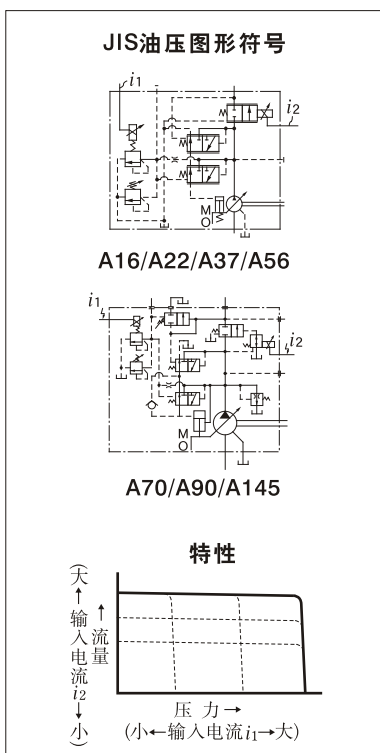
| 型 号                  | 几何排量<br>cm <sup>3</sup> /rev | 最 小<br>调节流量<br>cm <sup>3</sup> /rev | 工作压力<br>MPa |    | 最低调节<br>压力和卸<br>荷压力<br>MPa | 转速范围<br>r/min |
|----------------------|------------------------------|-------------------------------------|-------------|----|----------------------------|---------------|
|                      |                              |                                     | 额定          | 最高 |                            |               |
| A16-※-R-03-※-K-※-32  | 15.8                         | 4                                   | 16          | 21 | 1.2                        | 600~1800      |
| A22-※-R-03-※-K-※-32  | 22.2                         | 6                                   | 16          | 16 |                            |               |
| A37-※-R-03-※-K-※-32  | 36.9                         | 10                                  | 16          | 21 |                            |               |
| A56-※-R-03-※-K-※-32  | 56.2                         | 12                                  | 16          | 21 |                            |               |
| A 70-※R03S※-60       | 70.0                         | 30                                  | 25          | 25 | 2.0 *1                     | 600~1500      |
| A 90-※R03S※-60       | 91.0                         | 56                                  | 25          | 25 | 1.2 *2                     |               |
| A145-※R03S※-60       | 145                          | 83                                  | 25          | 25 |                            |               |
| A220-※-R-03-C-K-※-10 | 219                          | 100                                 | 16          | 16 | 1.8                        |               |

★1.最低调节压力  
★2.卸荷压力

### 单泵、电-液比例负载敏感控制型

A系列  
变量柱塞泵

"A" Series Variable Displacement Piston Pumps - Single Pump, Proportional Electro-Hydraulic Load Sensing Type



■ 参数

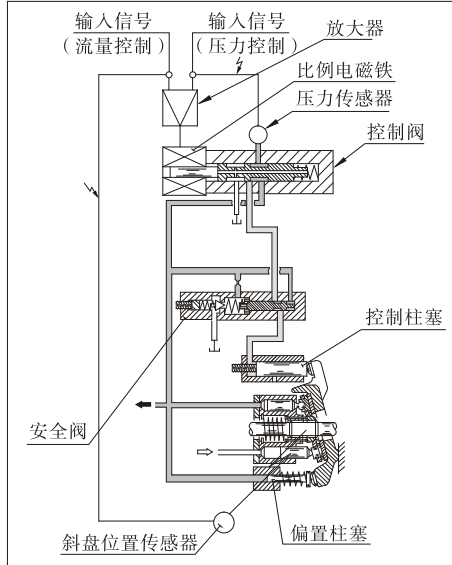
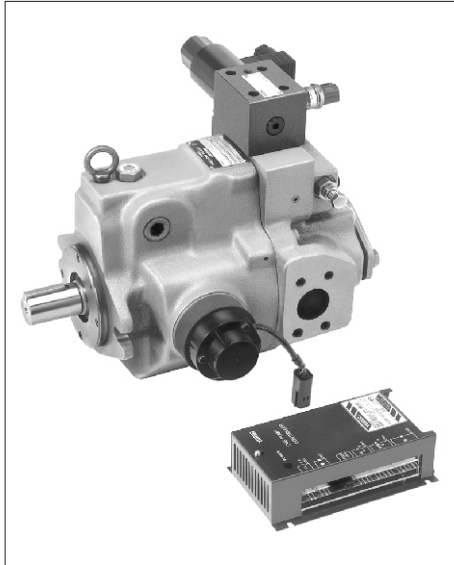
| 项目            |                      | 型号      |                                   |      |      |         |         |         |         |       |
|---------------|----------------------|---------|-----------------------------------|------|------|---------|---------|---------|---------|-------|
|               |                      | A16     | A22                               | A37  | A56  | A70     | A90     | A145    | A220    |       |
| 几何排量          | cm <sup>3</sup> /rev | 15.8    | 22.2                              | 36.9 | 56.2 | 70.0    | 91.0    | 145     | 219     |       |
| 工作压力<br>MPa   | 额定                   | 16      | 16                                | 16   | 16   | 21      | 21      | 21      | 16      |       |
|               | 最高                   | 21      | 16                                | 21   | 21   | 21      | 21      | 21      | 16      |       |
| 转速范围<br>r/min | 最高                   | 1800    | 1800                              | 1800 | 1800 | 1800    | 1800    | 1800    | 1500    |       |
|               | 最低                   | 600     | 600                               | 600  | 600  | 600     | 600     | 600     | 600     |       |
| 流量控制系         | 流量调节范围               | L/min   | 1~28.4                            | 1~40 | 2~66 | 1~101   | 1~126   | 1~163   | 1~261   | 3~328 |
|               | 滞环                   |         | 小于3%                              |      |      |         |         |         |         |       |
|               | 额定电流                 | mA      | 900                               | 700  | 740  | 790     | 820     | 920     | 950     | 870   |
|               | 线圈电阻                 | Ω (20℃) | 10                                |      |      |         |         |         |         |       |
| 压力控制系         | 压力调节范围               | MPa     | B : ★~6.9, C : ★~15.7, H : ★~20.6 |      |      |         |         |         |         |       |
|               | 滞环                   |         | 小于2%                              |      |      |         |         |         |         |       |
|               | 额定电流                 | mA      | (压力调节范围)                          |      |      | C : 870 | C : 870 | C : 870 | B : 770 |       |
|               | 线圈电阻                 | Ω (20℃) | B : 770, C : 880, H : 790         |      |      | H : 760 | H : 765 | H : 760 | C : 880 |       |
| 专用功率放大器       |                      |         | AME-D2-1010-※-11                  |      |      |         |         |         |         |       |

★最低调节压力随泵有所不同。

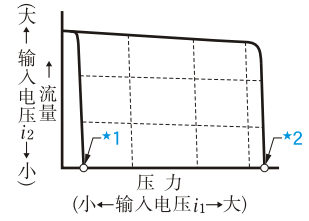
●带卸荷压力补偿控制型和电-液比例负载敏感控制型的详情, 请和我们联系。

单泵、电-液比例压力和流量控制型

“A” Series Variable Displacement Piston Pumps - Single Pump, Electro-Hydraulic Proportional Pressure & Flow Control Type

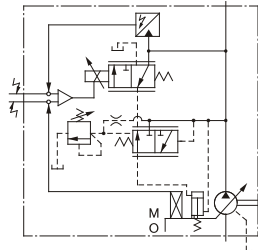


■ 特性

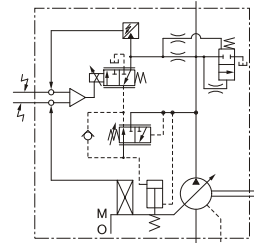


- ★1. 当输入信号0V时为卸荷压力
- ★2. 安全阀设定压力

JIS油压图图形符号



A16/A22/A37/A45/A56

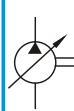


A70/A90/A100/A145

■ 型号说明

| A70                                | -F                   | R   | 04E                | 16M   | A   | -60                   | -60 |
|------------------------------------|----------------------|---|--------------------|---|---|-----------------------|-----|
| 系列号                                | 安装型式                 | 旋转方向                                      | 控制型式               | 输入信号为5V的控制压力                                    | 第2泵安装标记   | 放大器补偿定数 <sup>*3</sup> | 设计号 |
| A16<br>(15.8 cm <sup>3</sup> /rev) | L: 底座安装型<br>F: 法兰安装型 | [从轴伸端看]<br>R: 顺时针方向 <sup>*1</sup><br>(标准) | 04E: 电-液比例压力和流量控制型 | 请指定6.9MPa~最高工作压力范围之间。<br><br>(例)<br>16M: 16 MPa | 无标记 <sup>*2</sup><br><br>A <sup>*2</sup><br>B <sup>*2</sup> | 06                    | 42  |
| A22<br>(22.2 cm <sup>3</sup> /rev) |                      |   |                    |   |   | 11                    | 42  |
| A37<br>(36.9 cm <sup>3</sup> /rev) |                      |   |                    |   |   | 60                    | 42  |
| A45<br>(45.0 cm <sup>3</sup> /rev) |                      |   |                    |   |   | 60                    | 10  |
| A56<br>(56.2 cm <sup>3</sup> /rev) |                      |   |                    |   |   | 60                    | 42  |
| A70<br>(70.0 cm <sup>3</sup> /rev) |                      |   |                    |   |   | 60                    | 60  |
| A90<br>(91.0 cm <sup>3</sup> /rev) |                      |   |                    |   |   | 60                    | 60  |
| A100<br>(100 cm <sup>3</sup> /rev) |                      |   |                    |   |   | 60                    | 10  |
| A145<br>(145 cm <sup>3</sup> /rev) |                      |   |                    |   |   | 60                    | 60  |

- ★1. 可提供逆时针旋转泵，详情请和我们联系。
- ★2. 除了A16、A22泵以外，可安装以下第2泵。
  - A37/A45/A56型（第2泵安装符号：无标记）：安装部内径82.55mm（A16，A22，PV2R1）
  - A70/A90/A100/A145型（第2泵安装符号A）：安装部内径82.55mm（A16，A22，PV2R1）
  - A70/A90/A100/A145型（第2泵安装符号B）：安装部内径101.6mm（A37，PV2R2）
- ★3. 放大器补偿定数，按实际使用条件不同。详情请和我们联系。



参数

| 项目               |                    | 型号               | A16                       | A22           | A37  | A45  | A56  | A70  | A90  | A100 | A145  |     |
|------------------|--------------------|------------------|---------------------------|---------------|------|------|------|------|------|------|-------|-----|
|                  |                    | 几何排量             | cm <sup>3</sup> /rev      |               | 15.8 | 22.2 | 36.9 | 45.0 | 56.2 | 70.0 | 91.0  | 100 |
| 工作压力             | MPa                | 额定 <sup>*2</sup> | 16                        | 16            | 16   | 16   | 16   | 25   | 25   | 21   | 25    |     |
|                  |                    | 最高 <sup>*1</sup> | 21                        | 16            | 21   | 17.2 | 21   | 28   | 28   | 21   | 28    |     |
| 转速范围             |                    | r/min            | 600~1800                  |               |      |      |      |      |      |      |       |     |
| 流量控制系            | 最大流量 <sup>*3</sup> | L/min            |                           |               |      |      |      |      |      |      |       |     |
|                  |                    | 50 Hz插头          | 28.4                      | 40.0          | 66.4 | 81.0 | 101  | 126  | 163  | 180  | 261   |     |
|                  | 60 Hz插头            | 23.7             | 33.3                      | 55.4          | 67.5 | 84.3 | 105  | 136  | 150  | 217  |       |     |
|                  | 流量调节所需最低压力         |                  | MPa                       | 2             |      |      |      |      |      |      |       |     |
|                  | 滞环                 |                  |                           | 小于1%          |      |      |      |      |      |      |       |     |
|                  | 重复性                |                  |                           | 小于1%          |      |      |      |      |      |      |       |     |
| 输入信号电压           |                    |                  | 最大流量/DC 5 V               |               |      |      |      |      |      |      |       |     |
| 压力控制系            | 最低调节压力             |                  | MPa                       | 0.7           |      |      |      |      |      |      |       |     |
|                  | 滞环                 |                  |                           | 小于1%          |      |      |      |      |      |      |       |     |
|                  | 重复性                |                  |                           | 小于1%          |      |      |      |      |      |      |       |     |
|                  | 输入信号电压             |                  |                           | 规定控制压力/DC 5 V |      |      |      |      |      |      |       |     |
| 线圈电阻             |                    | Ω (@20℃)         | 10                        |               |      |      |      |      |      |      |       |     |
| 输入阻抗             |                    |                  | 流量控制系: 10 kΩ 压力控制系: 10 kΩ |               |      |      |      |      |      |      |       |     |
| 供电电压             |                    |                  | DC 24 V (21~28 V含波动)      |               |      |      |      |      |      |      |       |     |
| 最大输入功率           |                    | W                | 30                        |               |      |      |      |      |      |      |       |     |
| 传感器输出信号          | 流量                 |                  | DC 5V/最大流量 (50Hz 插头)      |               |      |      |      |      |      |      |       |     |
|                  | 压力                 |                  | DC 5V/规定控制压力              |               |      |      |      |      |      |      |       |     |
| 警报信号输出(晶体管开式集流器) |                    |                  | 电压: 最大DC 30 V 电流: 最大40 mA |               |      |      |      |      |      |      |       |     |
| 使用环境温度           |                    | ℃                | 0~50 (有通风场合)              |               |      |      |      |      |      |      |       |     |
| 质量               | kg                 | 法兰安装型            | 20.5                      | 20.5          | 32   | 32   | 39   | 64   | 76.5 | 76.5 | 96.4  |     |
|                  |                    | 底座安装型            | 22.7                      | 22.7          | 36.3 | 36.3 | 43.3 | 76   | 97   | 97   | 121.4 |     |

- ★1. 设定压力时, 必须确保全截流压力不可超过允许的最高工作压力。
- ★2. 泵在高于额定值情况下使用时, 工作条件应受到限制, 详情请参见压力补偿控制型(29页)。
- ★3. 最大流量按轴转速而异, 上表所列数值是指轴转速为1800r/min时。对于其它转速, 可依轴转速的比例进行计算。

管法兰组件

本泵不含管法兰组件、订购时请按下表注明组件号。  
管法兰的详情参见742、743页。

| 型号                                       | 接口名称 | 管法兰组件组件号   |                  |            |
|--|------|------------|------------------|------------|
|  |      | Rc(老PT)螺纹型 | 插焊型 <sup>*</sup> | 对焊型        |
| A 16-※R04E<br>A 22-※R04E                 | 吸入口  | F5-06-A-10 | F5-06-B-10       | F5-06-C-10 |
|  | 输出口  | F5-06-A-10 | F5-06-B-10       | F5-06-C-10 |
| A 37-※R04E<br>A 45-※R04E<br>A 56-※R04E   | 吸入口  | F5-10-A-10 | F5-10-B-10       | F5-10-C-10 |
|  | 输出口  | F5-10-A-10 | F5-10-B-10       | F5-10-C-10 |
| A 70-※R04E                               | 吸入口  | F5-12-A-10 | F5-12-B-10       | F5-12-C-10 |
|  | 输出口  | F5-08-A-10 | F5-08-B-10       | F5-08-C-10 |
| A 90-※R04E<br>A 100-※R04E<br>A 145-※R04E | 吸入口  | F5-16-A-10 | F5-16-B-10       | F5-16-C-10 |
|  | 输出口  | F5-10-A-10 | F5-10-B-10       | F5-10-C-10 |

★ 插焊型依据法兰强度的关系工作压力有限于低压, 输出口选择插焊型时要注意各管法兰的最高工作压力。

■ 双联泵

除了A16/A22型以外，A37-A145型泵，可在盖侧处安装第2泵。

作为双联泵使用时，请参见下表：

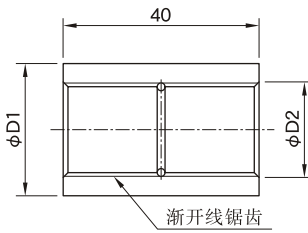
● 可安装的第2泵

| 第2泵安装符号           |     | 第2泵安装部内径<br>mm | 可安装的泵型号*        |
|-------------------|-----|----------------|-----------------|
| A37/A45/A56       | 无标记 | 82.55          | A16, A22, PV2R1 |
| A70/A90/A100/A145 | “A” |                |                 |
|                   | “B” | 101.6          | A37, PV2R2      |

★泵的轴伸端形状不是平行键型，是应用设计的渐开线锯齿型，有关外形尺寸、型号的详情请和我们联系。

● 联轴接头

需要第2泵连轴用接头时请参见下表零件号订购。



| 第2泵安装符号           |     | 接头组件零件号        | 尺寸 mm           |                 | 渐开线锯齿尺寸       |
|-------------------|-----|----------------|-----------------|-----------------|---------------|
|                   |     |                | φD <sub>1</sub> | φD <sub>2</sub> |               |
| A37/A45/A56       | 无标记 | 098-PK412588-6 | 27              | 19.5            | 18.75×24×0.75 |
| A70/A90/A100/A145 | “A” |                |                 |                 |               |
|                   | “B” | 098-PK412623-1 | 36              | 26              | 25×24×1       |

● 选择第2泵时

泵轴和接头的强度上最大扭矩有限制，选择第2泵时参见下表所示的值（几何排量×压力）决定泵的型式。

| 泵型号  | ①第1+第2泵<br>(q <sub>1</sub> ×P <sub>1</sub> ) + (q <sub>2</sub> ×P <sub>2</sub> ) | ②第2泵<br>q <sub>2</sub> ×P <sub>2</sub> |     |       |
|------|--|--|-----|-------|
|      |  | 第2泵的安装符号                               |     |       |
|      |  | 无记号/“A”                                | “B” |       |
| A37  | 小于900  | 小于519                                  | —   |       |
| A45  |  |  |     |       |
| A56  | 小于1742   |  |     |       |
| A70  | 小于2408   |  |     | 小于935 |
| A90  | 小于4348   |  |     | 小于977 |
| A100 |  |  |     |       |
| A145 | 小于4739   | 小于951                                  |     |       |

· q<sub>1</sub>、q<sub>2</sub>：公称排量（cm<sup>3</sup>/rev） P<sub>1</sub>、P<sub>2</sub>：压力（MPa）  
· 选择时请满足①、②两者的值。

■ 附件

● 放大器

| 泵型号                | 放大器型号                | 控制压力 MPa  |
|--------------------|----------------------|-----------|
| A16-※R04E★-06-42   | SK1106-★-16-06-10    | ~14.7     |
|                    | SK1106-★-16-06-1001  | 14.7~19.6 |
|                    | SK1106-★-16-06-1002  | 19.6~21.0 |
| A22-※R04E★-11-42   | SK1106-★-22-11-10    | ~14.7     |
|                    | SK1106-★-22-11-1001  | 14.7~16.0 |
| A37-※R04E★-60-42   | SK1106-★-37-60-10    | ~14.7     |
|                    | SK1106-★-37-60-1001  | 14.7~19.6 |
|                    | SK1106-★-37-60-1002  | 19.6~21.0 |
| A45-※R04E★-60-10   | SK1106-★-45-60-10    | ~14.7     |
|                    | SK1106-★-45-60-1001  | 14.7~19.6 |
|                    | SK1106-★-45-60-1002  | 19.6~21.0 |
| A56-※R04E★-60-42   | SK1106-★-56-60-10    | ~14.7     |
|                    | SK1106-★-56-60-1001  | 14.7~19.6 |
|                    | SK1106-★-56-60-1002  | 19.6~21.0 |
| A70-※R04E★※-60-60  | SK1106-★-70-60-10    | ~14.7     |
|                    | SK1106-★-70-60-1001  | 14.7~19.6 |
|                    | SK1106-★-70-60-1002  | 19.6~22.6 |
|                    | SK1106-★-70-60-1003  | 22.6~     |
| A90-※R04E★※-60-60  | SK1106-★-91-60-10    | ~14.7     |
|                    | SK1106-★-91-60-1001  | 14.7~19.6 |
|                    | SK1106-★-91-60-1002  | 19.6~22.6 |
|                    | SK1106-★-91-60-1003  | 22.6~     |
| A100-※R04E★※-60-10 | SK1106-★-100-60-10   | ~14.7     |
|                    | SK1106-★-100-60-1001 | 14.7~19.6 |
|                    | SK1106-★-100-60-1002 | 19.6~21.0 |
| A145-※R04E★※-60-60 | SK1106-★-145-60-10   | ~14.7     |
|                    | SK1106-★-145-60-1001 | 14.7~19.6 |
|                    | SK1106-★-145-60-1002 | 19.6~22.6 |
|                    | SK1106-★-145-60-1003 | 22.6~     |

注) 1. 泵和放大器型号中带★号的表示输入信号为5V时的控制压力。

2. 不附带泵和放大器之间的连接缆线。需要时请参见60页订购，详情请和我们联系。

■ 附件

● 输入信号电压

没有输入信号电压时，泵在空载条件下运行。

● 斜盘位置传感器的接线

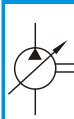
拆装斜盘位置传感器的接线时，需要关上电源。

● 电频率（50，60Hz）对泵的最大流量的补正

使50Hz和60Hz的最大流量相同时，则在电频率为60Hz的地区，将放大器短插头接到60Hz。这种情况下，最大流量与50Hz时相同。

如在60Hz时短插头没有作上述换接，最大流量依频率按比例增加。

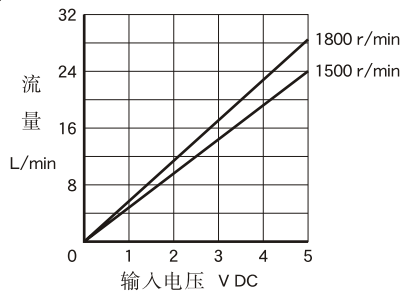




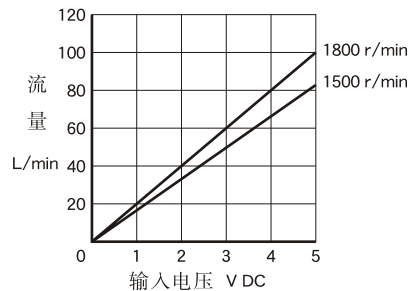
## 泵特性

### 输入信号电压—流量特性

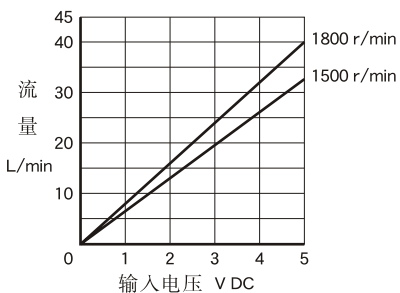
● A16



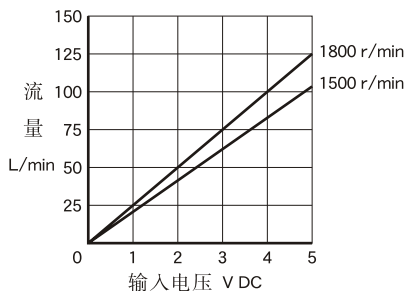
● A56



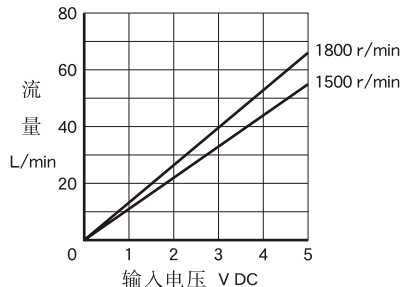
● A22



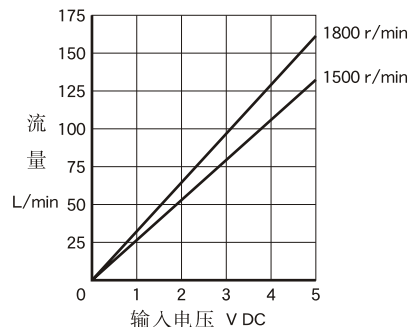
● A70



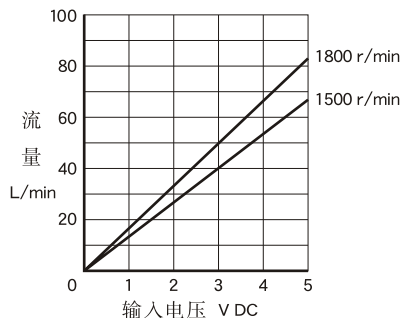
● A37



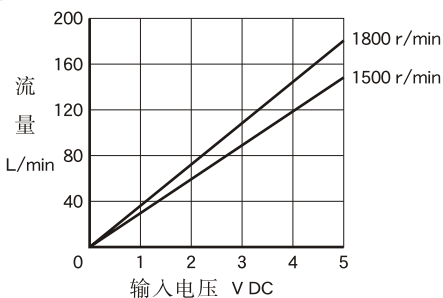
● A90



● A45

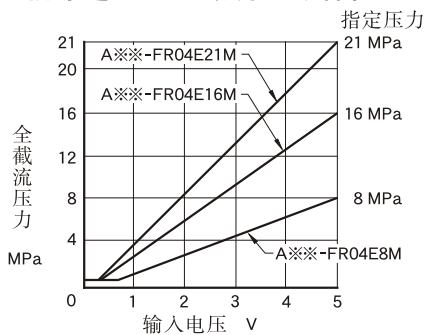


● A100

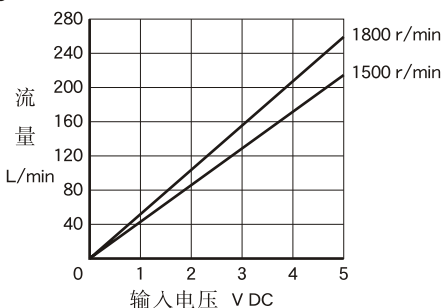


注) 如果频率经过补正 (参见54页), 泵在1800r/min时的特性曲线和1500r/min时相同。

### 输入信号电压—全截流压力特性

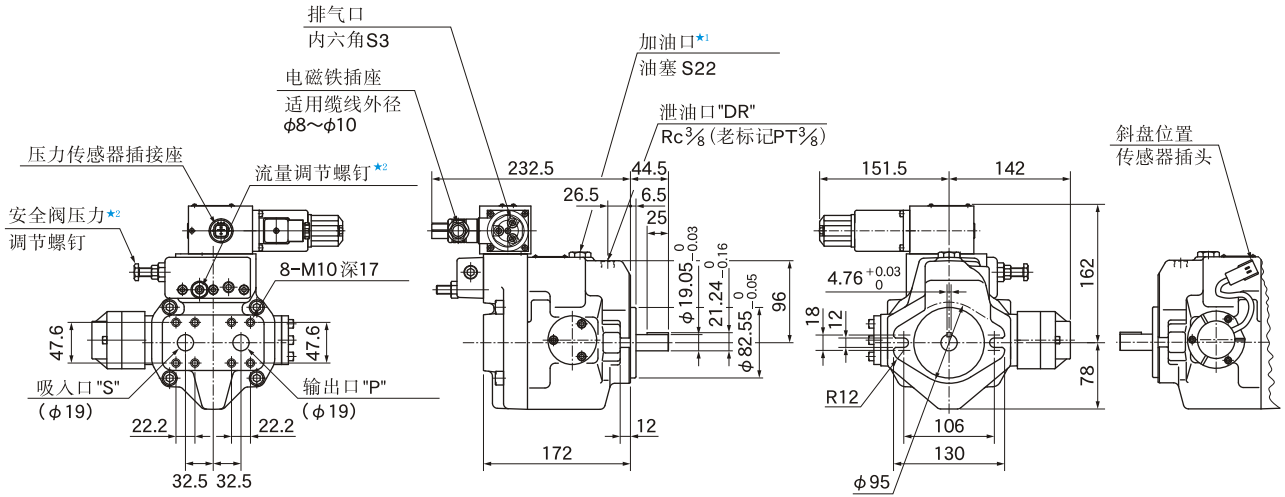


● A145



除输入电压—流量、输入电压—全截流压力以外的特性曲线, 请参见压力补偿控制型 (33~39页)。

**A16-FR04E※**  
**A22-FR04E※** (法兰安装型)

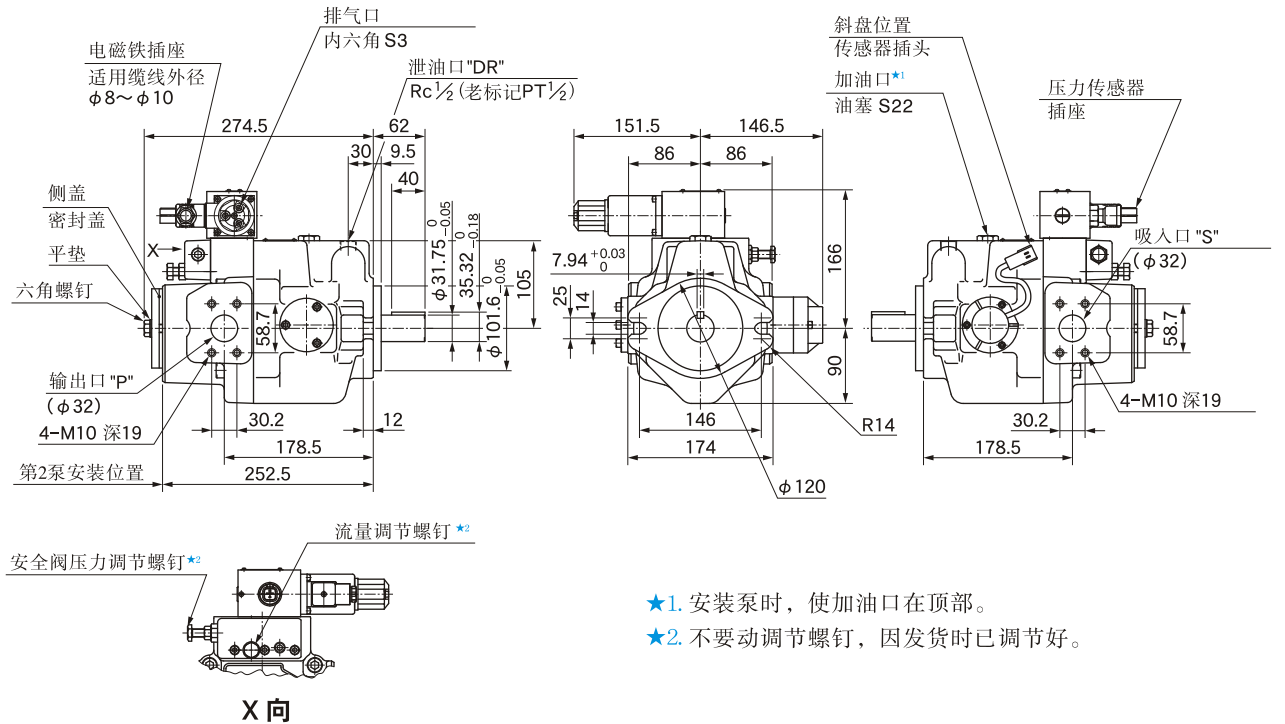


- ★1. 安装泵时，使加油口在顶部。
- ★2. 不要动该螺钉，因发货时已调节好。

● 底座安装型

安装支架与压力补偿控制型相同，尺寸请参见41页。

**A37-FR04E※**  
**A45-FR04E※** (法兰安装型)



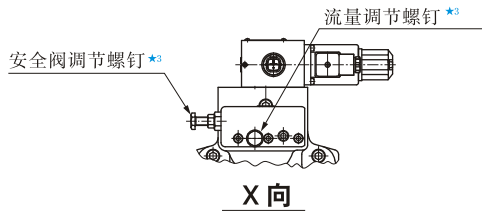
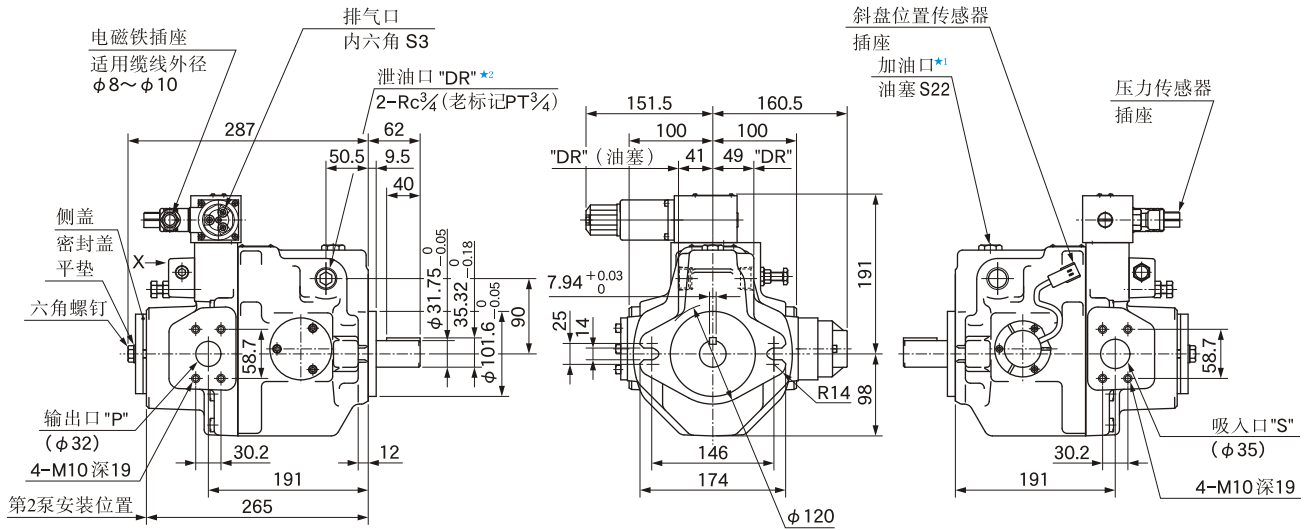
- ★1. 安装泵时，使加油口在顶部。
- ★2. 不要动调节螺钉，因发货时已调节好。

● 底座安装型

安装支架与压力补偿控制型相同，尺寸请参见42页。



**A56-FR04E※ (法兰安装型)**

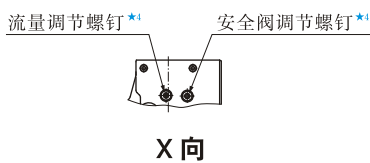
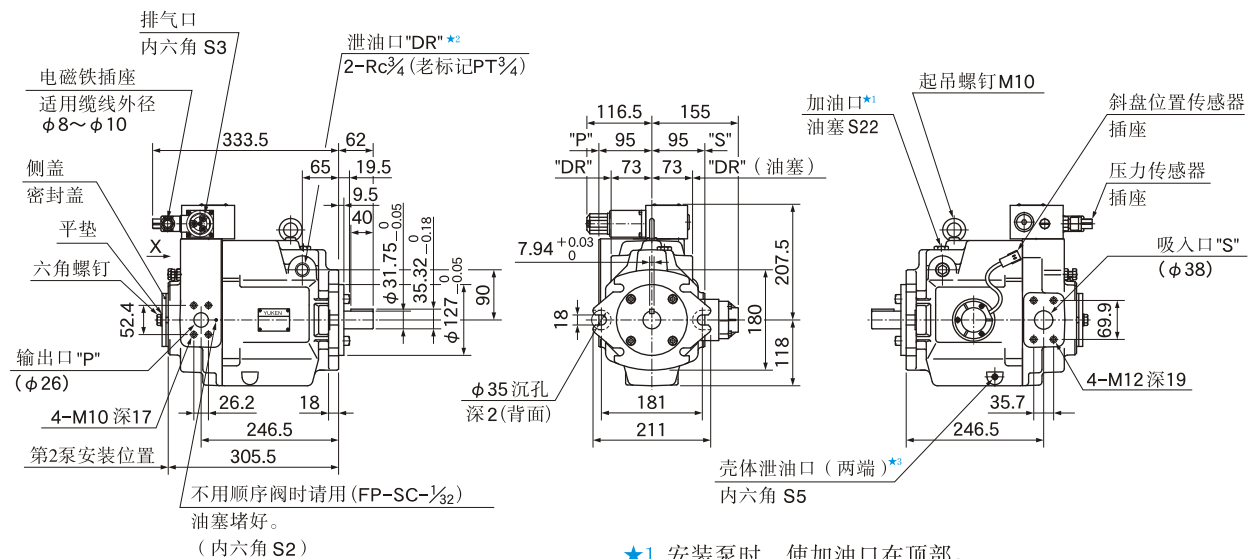


- ★1. 安装泵时，使加油口在顶部。
- ★2. 可按需要选用两个泄油口中的任何一个，但另一个必须堵住。
- ★3. 不要动该螺钉，因发货时已调节好。

●底座安装型

安装支架与压力补偿控制型相同，尺寸请参见43页。

**A70-FR04E※ (法兰安装型)**

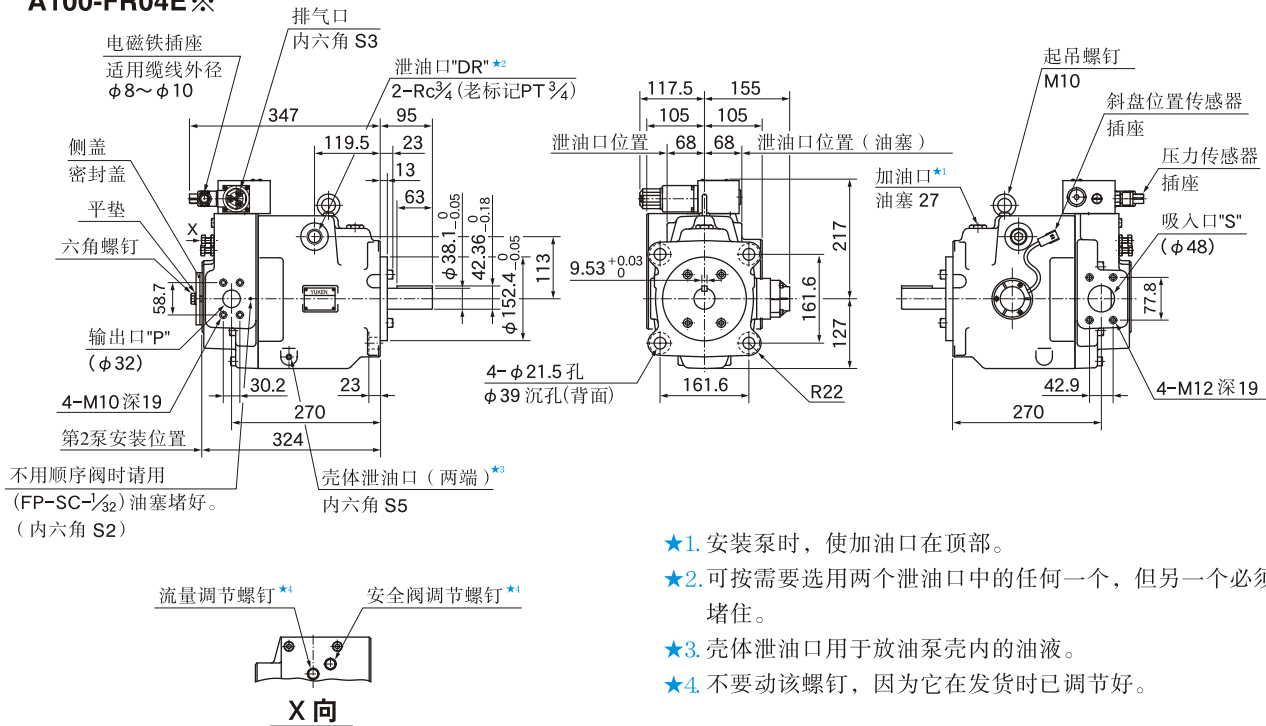


- ★1. 安装泵时，使加油口在顶部。
- ★2. 可按需要选用两个泄油口中的任何一个，但另一个必须堵住。
- ★3. 壳体泄油口用于放油泵壳内的油液。
- ★4. 不要动该螺钉，因为它在发货时已调节好。

●底座安装型

安装支架与压力补偿控制型相同，尺寸请参见44页。

**A90-FR04E※ (法兰安装型)**  
**A100-FR04E※ (法兰安装型)**

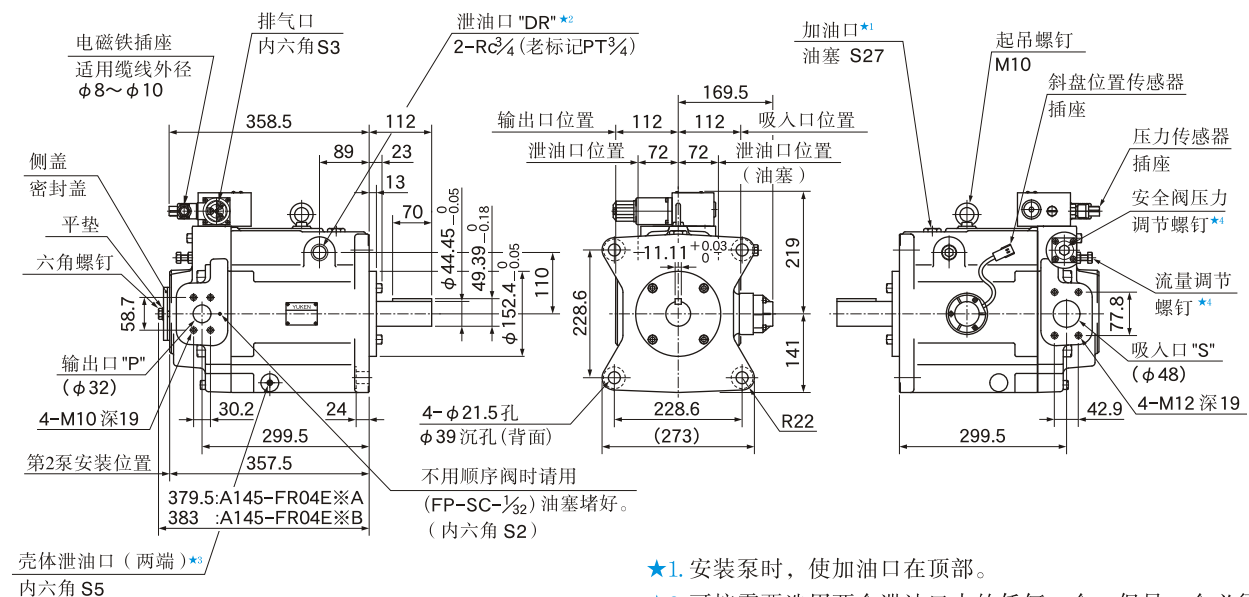


- ★1. 安装泵时，使加油口在顶部。
- ★2. 可按需要选用两个泄油口中的任何一个，但另一个必须堵住。
- ★3. 壳体泄油口用于放油泵壳内的油液。
- ★4. 不要动该螺钉，因为它在发货时已调整好。

● 底座安装型

安装支架与压力补偿控制型相同，尺寸请参见45页。

**A145-FR04E※ (法兰安装型)**



- ★1. 安装泵时，使加油口在顶部。
- ★2. 可按需要选用两个泄油口中的任何一个，但另一个必须堵住。
- ★3. 壳体泄油口用于放油泵壳内的油液。
- ★4. 不要动该螺钉，因为它在发货时已调整好。

● 底座安装型

安装支架与压力补偿控制型相同，尺寸请参见46页。



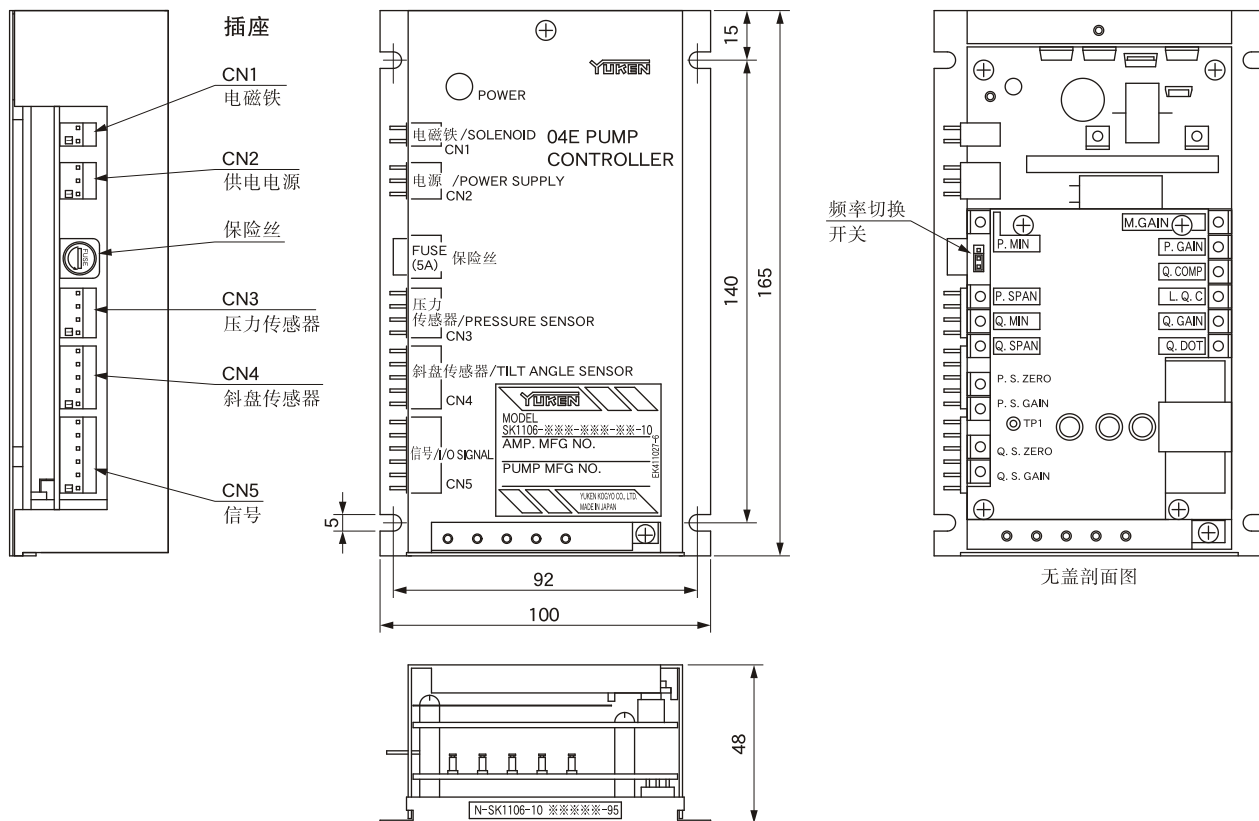
放大器：SK1106-★-※-※-10※※

■ 参数

| 项目      | 型号<br>SK1106-★-※-※-10※※            |
|---------|------------------------------------|
| 线圈电阻    | 10 Ω (20℃)                         |
| 输入阻抗    | 10 kΩ (PIN, QIN)                   |
| 供电电压    | DC24 V<br>(21~28 V、含波动)            |
| 最大输入功率  | 30 W                               |
| 输入信号    | 最大流量 /5 V (QIN)<br>指定压力 /5 V (PIN) |
| 传感器监控信号 | 5 V/最大流量(SMQ)<br>5 V/指定压力(SMP)     |
| 环境温度    | 0~50 ℃                             |
| 质量      | 450 g                              |

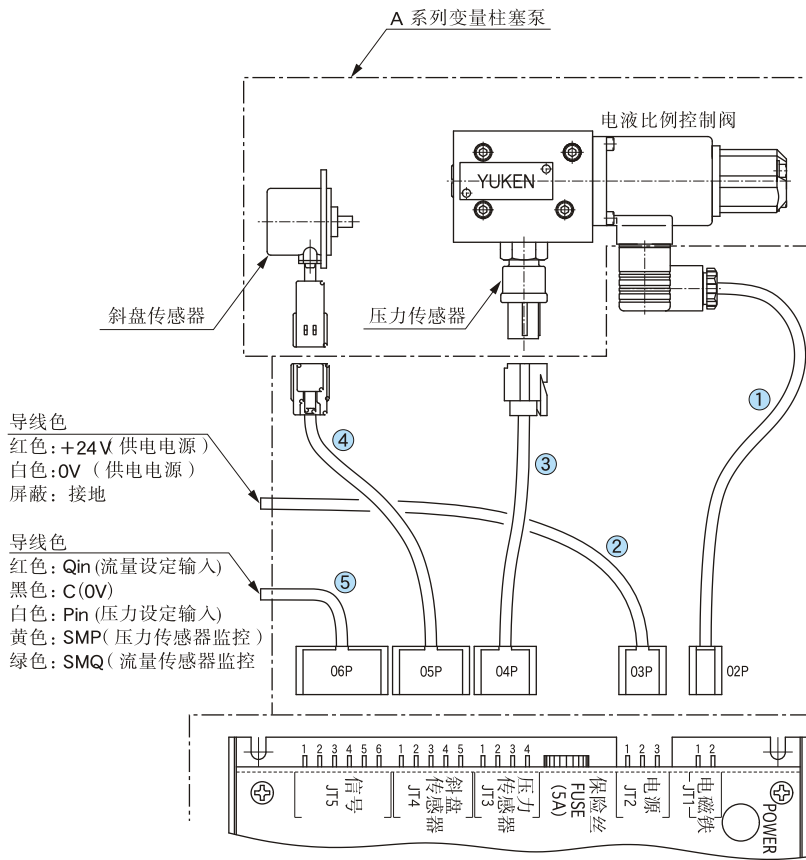
■ 接线柱明细表

| 接线柱          | 信号名称              |
|--------------|-------------------|
| CN1<br>电磁铁   | 1 电磁铁输出           |
|              | 2 电磁铁输出           |
| CN2<br>供电电压  | 1 0 [V] (0 V)     |
|              | 2 +24 [V] (24 V)  |
|              | 3 0 [V]           |
| CN3<br>压力传感器 | 1 +5 [V] 传感器电源    |
|              | 2 0 [V]           |
|              | 3 传感器输入信号         |
|              | 4 0 [V]           |
| CN4<br>斜盘传感器 | 1 +8 [V] 传感器电源    |
|              | 2 0 [V]           |
|              | 3 传感器输入信号         |
|              | 4 0 [V]           |
|              | 5 未使用             |
| CN5<br>信号    | 1 流量输入信号 (Qin)    |
|              | 2 输入信号共用 (COM)    |
|              | 3 压力输入信号 (Pin)    |
|              | 4 压力传感器监控输出 (SMP) |
|              | 5 流量传感器监控输出 (SMQ) |
|              | 6 0 [V]           |



## ■ 泵和放大器之间的接线

泵的电-液比例控制阀和传感器（压力、斜盘）及放大器之间的接线，请参见下表。  
另、具备有不用插座可以结线的泵和放大器、详情请与我们联系。



## ■ 插座详细部（泵侧）

1. 压力传感器(HW090型3相插座(T型): 住友电器)



端子号:  
1...电源  
2...输出  
3...0V

2. 斜盘传感器 (J系列插座<Mark II>) 4相(174259-2):日本AMP)



端子号:  
1...电源  
2...0V  
3...输出  
4...屏蔽线

3. 电磁铁(GDM-211-B-11:油研)



端子号:  
1)...SOL 输入  
3)...空相

缆线组件\*1

放大器: SK1106  
(详细情况请参见前页)

## ■ 缆线组件用的接头

### ● 放大器侧

壳体: 5195-0※P(MOLEX)  
终端接头: 5194(MOLEX)  
适用电线  
芯线尺寸: AWG#18~#24  
被覆盖外径:  $\phi 1.3 \sim \phi 3.2$   
剥覆长度: 3.0~3.5 mm

### ● 传感器侧

1. 压力传感器  
型式: HW090  
壳体: F(6189-0131)  
护圈: F(6918-0326)  
终端接头: F(1500-0106)  
电缆密封: S(7165-0118)  
(住友电器)

### 2. 斜盘传感器

型式: J系列  
插座 (Mark II)  
4相: 174257-2  
(日本AMP)

★1. 使用缆线组件时按下表组件号订购

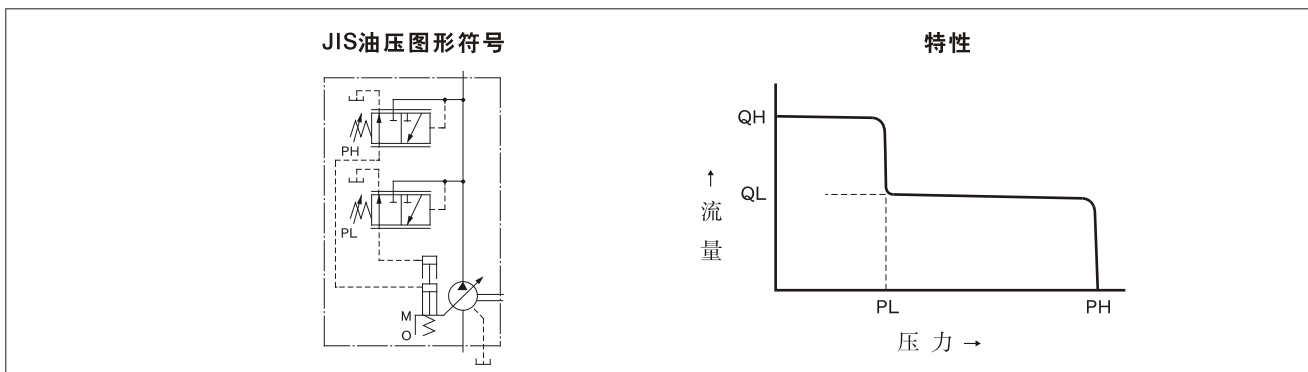
| 缆线组件名称   | 缆线组件号         |               |                |
|----------|---------------|---------------|----------------|
|          | 缆线长度(mm)      |               |                |
|          | 2000          | 5000          | 10000          |
| ① 电磁铁用   | SK1112-S-2-10 | SK1112-S-5-10 | SK1112-S-10-10 |
| ② 电源用    | SK1112-V-2-10 | SK1112-V-5-10 | SK1112-V-10-10 |
| ③ 压力传感器用 | SK1112-P-2-10 | SK1112-P-5-10 | SK1112-P-10-10 |
| ④ 斜盘传感器用 | SK1112-Q-2-10 | SK1112-Q-5-10 | SK1112-Q-10-10 |
| ⑤ 信号用    | SK1112-C-2-10 | SK1112-C-5-10 | SK1112-C-10-10 |



### 单泵、自压式双压双流量控制型

A系列  
变量柱塞泵

"A" Series Variable Displacement Piston Pumps - Single Pump, Two-Pressure Two-Flow Control Type By System Pressure



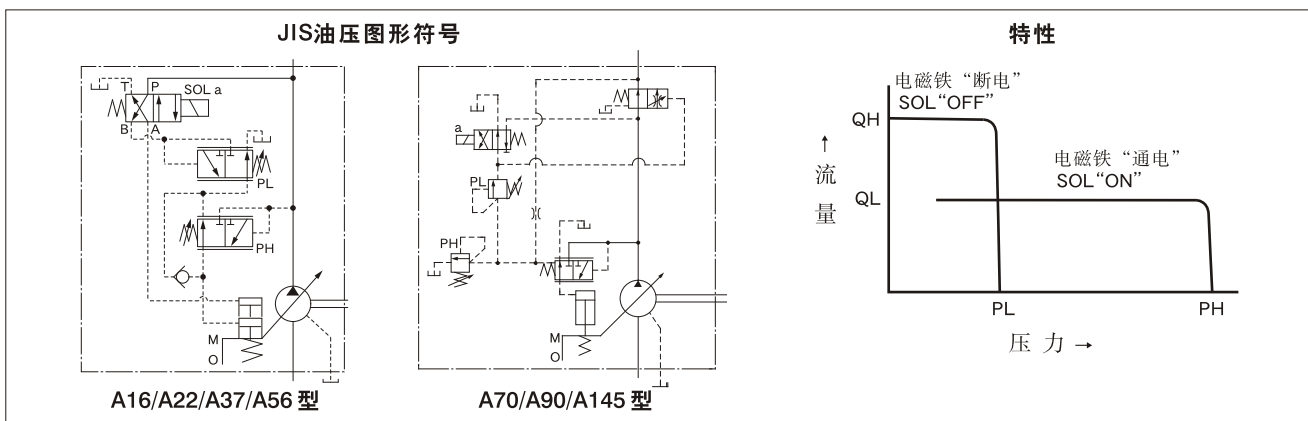
参数

| 型号                   | 几何排量<br>cm <sup>3</sup> /rev | 流量调节范围<br>cm <sup>3</sup> /rev |           | 工作压力<br>MPa |    | 转速范围<br>r/min |
|----------------------|------------------------------|--------------------------------|-----------|-------------|----|---------------|
|                      |                              | 大流量泵 (QH)                      | 小流量泵 (QL) | 额定          | 最高 |               |
| A16-※-R-05-※※-S-K-32 | 15.8                         | 2.6~15.8                       | 2.6~11.1  | 16          | 21 | 600~1800      |
| A37-※-R-05-※※-S-K-32 | 36.9                         | 4.1~36.9                       | 4.1~20.1  | 16          | 21 |               |
| A56-※-R-05-※※-S-K-32 | 56.2                         | 3.4~56.2                       | 3.4~25.1  | 16          | 21 |               |

### 单泵、电磁式的双压双流量控制型

A系列  
变量柱塞泵

"A" Series Variable Displacement Piston Pumps - Single Pump, Two-Pressure Two-Flow Control Type By Solenoid Valve



参数

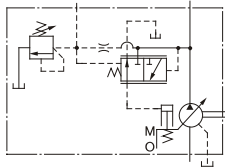
| 型号                     | 几何排量<br>cm <sup>3</sup> /rev | 流量调节范围<br>cm <sup>3</sup> /rev |           | 工作压力<br>MPa |    | 转速范围<br>r/min |
|------------------------|------------------------------|--------------------------------|-----------|-------------|----|---------------|
|                        |                              | 大流量泵 (QH)                      | 小流量泵 (QL) | 额定          | 最高 |               |
| A16-※-R-06-※※-S-K-※-33 | 15.8                         | 2.6~15.8                       | 2.6~11.1  | 16          | 21 | 600~1800      |
| A22-※-R-06-※※-S-K-※-33 | 22.2                         | 3.7~22.2                       | 3.7~15.5  | 16          | 16 |               |
| A37-※-R-06-※※-S-K-※-33 | 36.9                         | 4.1~36.9                       | 4.1~20.1  | 16          | 21 |               |
| A56-※-R-06-※※-S-K-※-33 | 56.2                         | 3.4~56.2                       | 3.4~25.1  | 16          | 21 |               |
| A 70-※R06S※-60         | 70.0                         | 30~70.0                        | 3~70.0    | 25          | 25 |               |
| A 90-※R06S※-60         | 91.0                         | 56~91.0                        | 3~70.0    | 25          | 25 |               |
| A145-※R06S※-60         | 145                          | 83~145                         | 3~145     | 25          | 25 |               |

● 自压式双压双流量控制型/电磁式双压双流量控制型的详情，请和我们联系。

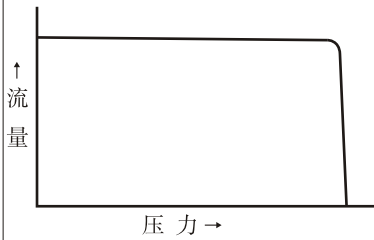
## 单泵、外控式压力补偿控制型

“A” Series Variable Displacement Piston Pumps - Single Pump, Pilot Pressure Control Type Pressure Compensator

JIS油压图形符号



特性



### 参数

| 型号                | 几何排量<br>cm <sup>3</sup> /rev | 最小<br>调节流量<br>cm <sup>3</sup> /rev | 工作压力<br>MPa |    | 最低<br>调节压力<br>MPa | 转速范围<br>r/min |     |
|-------------------|------------------------------|------------------------------------|-------------|----|-------------------|---------------|-----|
|                   |                              |                                    | 额定          | 最高 |                   | 最高            | 最低  |
| A10-FR07-12       | 10.0                         | 2                                  | 16          | 21 | 2.0               | 1800          | 600 |
| A16-※-R-07-※-K-32 | 15.8                         | 4                                  | 16          | 21 | 1.2               | 1800          | 600 |
| A22-※-R-07-※-K-32 | 22.2                         | 6                                  | 16          | 16 | 1.2               | 1800          | 600 |
| A37-※-R-07-※-K-32 | 36.9                         | 10                                 | 16          | 21 | 1.2               | 1800          | 600 |
| A56-※-R-07-※-K-32 | 56.2                         | 12                                 | 16          | 21 | 1.2               | 1800          | 600 |
| A 70-※R07S-60     | 70.0                         | 30                                 | 25          | 25 | 2.0               | 1800          | 600 |
| A 90-※R07S-60     | 91.0                         | 56                                 | 25          | 25 | 2.0               | 1800          | 600 |
| A145-※R07S-60     | 145                          | 83                                 | 25          | 25 | 2.0               | 1800          | 600 |

### 型号说明

#### ● A16~A56型

| A16                                | -F       | -R  | -07            | -S                   | -K     | -32 |
|------------------------------------|----------|---|----------------|----------------------|--------|-----|
| 系列号                                | 安装形式     | 旋转方向  | 控制型式           | 接口位置                 | 轴伸形状   | 设计号 |
| A16<br>(15.8 cm <sup>3</sup> /rev) | F: 法兰安装型 | [从轴伸端看]<br>R: 顺时针方向<br>★ <sub>2</sub><br>(标准) | 07: 外控式压力补偿控制型 | 无标记: 轴向接口<br>S: 侧面接口 | K: 平键形 | 32  |
| A22<br>(22.2 cm <sup>3</sup> /rev) |          |   |                |                      |        | 32  |
| A37<br>(36.9 cm <sup>3</sup> /rev) | 32       |   |                |                      |        |     |
| A56<br>(56.2 cm <sup>3</sup> /rev) | 32       |   |                |                      |        |     |

#### ● A10型、A70~A145型

| A70                                | -F       | R   | 07             | S       | -60      |
|------------------------------------|----------|---|----------------|---------|----------|
| 系列号                                | 安装形式     | 旋转方向  | 控制型式           | 接口位置    | 设计号      |
| A10<br>(10.0 cm <sup>3</sup> /rev) | F: 法兰安装型 | [从轴伸端看]<br>R: 顺时针方向<br>★ <sub>1</sub><br>(标准) | 07: 外控式压力补偿控制型 | —       | 12       |
| A70<br>(70.0 cm <sup>3</sup> /rev) | F: 法兰安装型 |   |                | S: 侧面接口 | 60       |
| A90<br>(91.0 cm <sup>3</sup> /rev) |          |   |                |         | 60       |
| A145<br>(145 cm <sup>3</sup> /rev) |          |   |                |         | L: 底座安装型 |

★<sub>1</sub>. 可提供逆时针旋转泵, 详情请和我们联系。

★<sub>2</sub>. 也可提供大流量A220型泵。

● 有关外控式压力补偿控制型的详情, 请和我们联系。

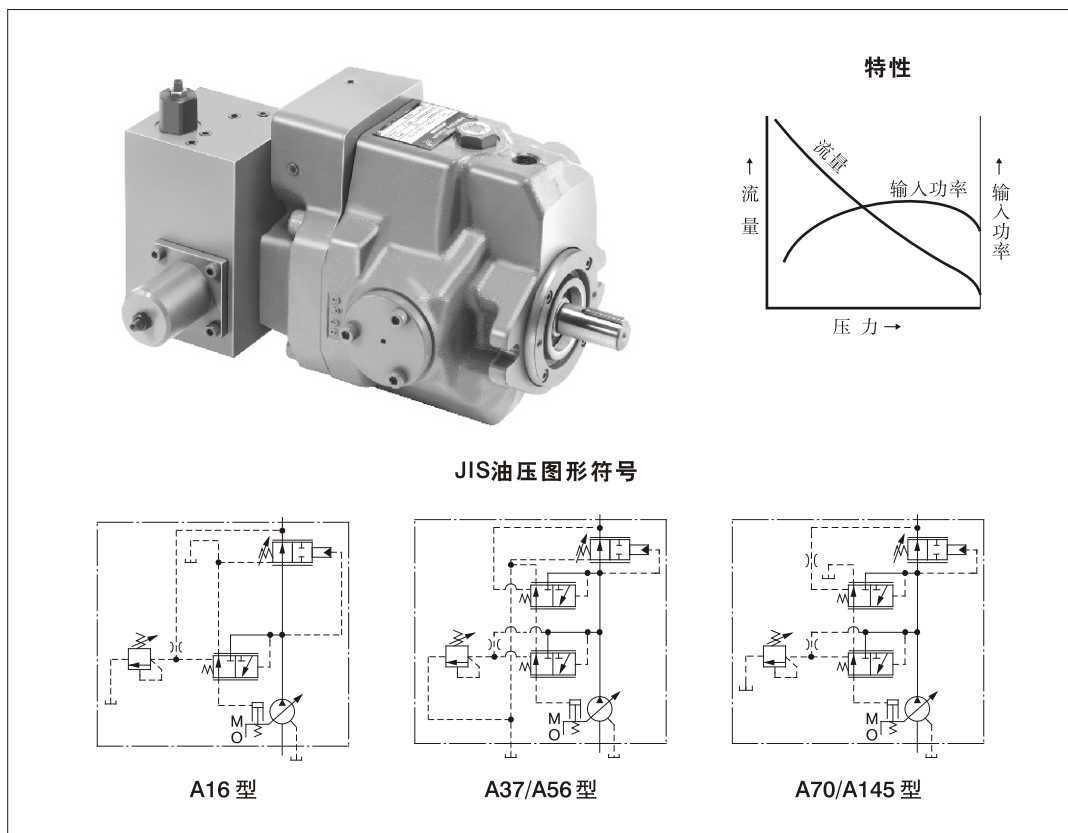




A系列  
变量柱塞泵

单泵、恒功率控制型

“A” Series Variable Displacement Piston Pumps - Single Pump, Constant Power Control Type



参数

| 型 号                 | 几何排量<br>cm <sup>3</sup> /rev | 最 小<br>调节流量<br>cm <sup>3</sup> /rev | 工作压力<br>MPa |    | 转速范围<br>r/min |     | 质量<br>kg  |           |
|---------------------|------------------------------|-------------------------------------|-------------|----|---------------|-----|-----------|-----------|
|                     |                              |                                     | 最高          | 最低 | 最高            | 最低  | 法兰<br>安装型 | 底座<br>安装型 |
| A16-※-R-09-※-※-K-32 | 15.8                         | —                                   | 21 *1       |    | 1800          | 600 | 29.0      | 31.2      |
| A37-※-R-09-※-※-K-32 | 36.9                         | —                                   | 21 *1       |    | 1800          | 600 | 37.0      | 41.3      |
| A56-※-R-09-※-※-K-32 | 56.2                         | —                                   | 21 *1       |    | 1800          | 600 | 44.0      | 48.3      |
| A 70-※R09※S-60      | 70.0                         | 30                                  | 25          |    | 1800          | 600 | 72.8      | 84.8      |
| A145-※R09※S-60      | 145                          | 83                                  | 25          |    | 1800          | 600 | 110       | 135       |

- ★1. A16/A37/A56型的最高工作压力依功率特性而不同，请参见下一页型号表。
- ★2. A70/A145型的最小调节流量是依流量调节螺钉最大斜盘调节值的限度值。

可提供A90型泵（几何排量91.0 cm<sup>3</sup>/rev）。详情请和我们联系。

**■ 型号说明**

● A16/A37/A56型

| A16                                | -F                     | -R                             | -09        | -A   | -16M   | -32 |
|------------------------------------|------------------------|--------------------------------|------------|--|--|-----|
| 系列号                                | 安装型式                   | 旋转方向                           | 控制型式       | 功率特性   | 指定控制压力*2   | 设计号 |
| A16<br>(15.8 cm <sup>3</sup> /rev) | F : 法兰安装型<br>L : 底座安装型 | [从轴伸端看]<br>R : 顺时针方向*1<br>(标准) | 09 : 恒定功率型 | A : 3.7 kW    E : 2.2 kW<br>B : 5.5 kW    F : 1.5 kW   | 7M : 7 MPa<br>10.5M : 10.5 MPa<br>14M : 14 MPa<br>16M : 16 MPa<br>17.5M : 17.5 MPa<br>21M : 21 MPa | 32  |
| A37<br>(36.9 cm <sup>3</sup> /rev) |                        |                                |            | A : 3.7 kW    C : 7.5 kW<br>B : 5.5 kW    D : 11 kW  |  | 32  |
| A56<br>(56.2 cm <sup>3</sup> /rev) |                        |                                |            | A : 3.7 kW    E : 15 kW<br>B : 5.5 kW    F : 18.5 kW<br>C : 7.5 kW    G : 22 kW<br>D : 11 kW |  | 32  |

● A70/A145型

| A70                                | -F                     | R                              | 09         | A  | S        | -60 |
|------------------------------------|------------------------|--------------------------------|------------|--|----------|-----|
| 系列号                                | 安装型式                   | 旋转方向                           | 控制型式       | 功率特性   | 接口方向     | 设计号 |
| A70<br>(70 cm <sup>3</sup> /rev)   | F : 法兰安装型<br>L : 底座安装型 | [从轴伸端看]<br>R : 顺时针方向*1<br>(标准) | 09 : 恒定功率型 | A : 15 kW    C : 22 kW<br>B : 18.5 kW    D : 30 kW   | S : 侧面接口 | 60  |
| A145<br>(145 cm <sup>3</sup> /rev) |                        |                                |            | A : 15 kW    E : 37 kW<br>B : 18.5 kW    F : 45 kW<br>C : 22 kW    G : 55 kW<br>D : 30 kW    H : 75 kW |          | 60  |

★1. 可提供逆时针型，详情请和我们联系。

★2. A16/A37/A56型的控制压力要指定不高于下表功率特性的最高工作压力值。

| 功率特性<br>型号 | 最高工作压力 MPa |        |        |        |        |       |       |         |       |
|------------|------------|--------|--------|--------|--------|-------|-------|---------|-------|
|            | 1.5 kW     | 2.2 kW | 3.7 kW | 5.5 kW | 7.5 kW | 11 kW | 15 kW | 18.5 kW | 22 kW |
| A16        | 10.5       | 16     | 21     | 21     | —      | —     | —     | —       | —     |
| A37        | —          | —      | 16     | 21     | 21     | 21    | —     | —       | —     |
| A56        | —          | —      | 10.5   | 14     | 17.5   | 21    | 21    | 21      | 21    |

**■ 管法兰组件**

本泵不含管法兰组件，需要时请按下表组件号订购。管法兰的详情请参见742、743页。

| 泵型号                      | 接口名称 | 管法兰组件号      |            |            |
|--------------------------|------|-------------|------------|------------|
|                          |      | Re(老PT) 螺纹型 | 插焊型*1      | 对焊型        |
| A16-※-R-09               | 吸入口  | F5-06-A-10  | F5-06-B-10 | F5-06-C-10 |
|                          | 输出口  | —*2         | —*2        | —*2        |
| A37-※-R-09<br>A56-※-R-09 | 吸入口  | F5-10-A-10  | F5-10-B-10 | F5-10-C-10 |
|                          | 输出口  | F5-06-A-10  | F5-06-B-10 | F5-06-C-10 |
| A70-※R09                 | 吸入口  | F5-12-A-10  | F5-12-B-10 | F5-12-C-10 |
|                          | 输出口  | F5-08-A-10  | F5-08-B-10 | F5-08-C-10 |
| A145-※R09                | 吸入口  | F5-16-A-10  | F5-16-B-10 | F5-16-C-10 |
|                          | 输出口  | F5-10-A-10  | F5-10-B-10 | F5-10-C-10 |

★1. 插焊型依据法兰强度的关系工作压力有限于低压，输出口选择插焊型时要注意各管法兰的最高工作压力。

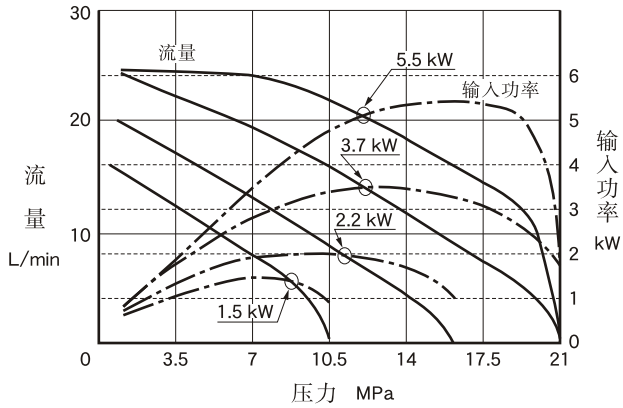
★2. A16型的输出口不使用管法兰组件，直接配管。



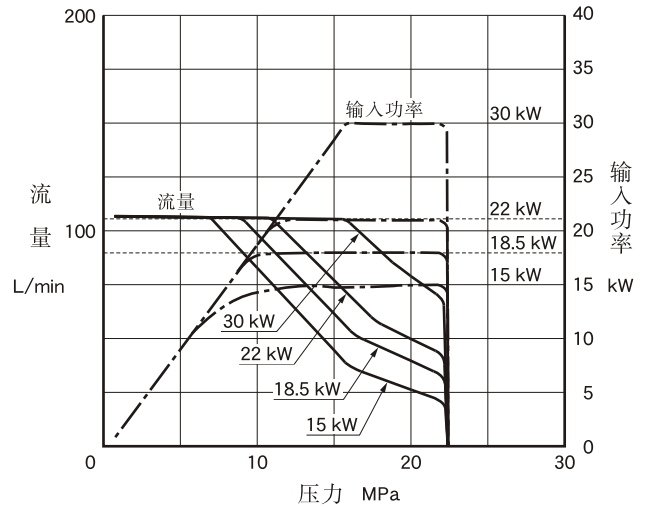
## 压力 - 流量、输入功率特性

下表特性是1500r/min时的典型特性。

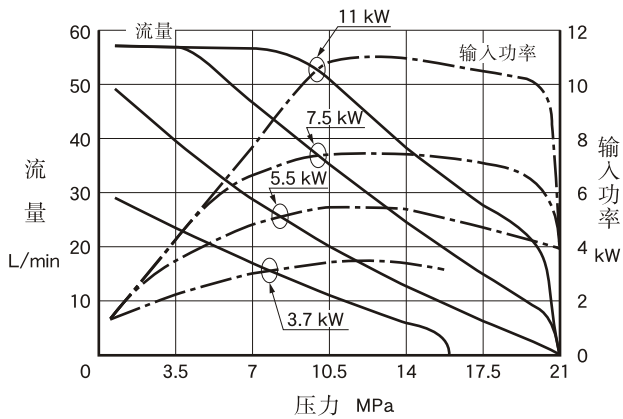
### A16型



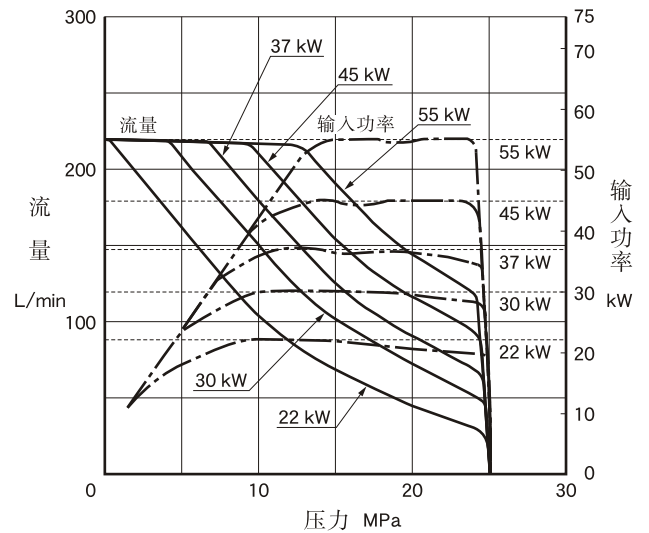
### A70型



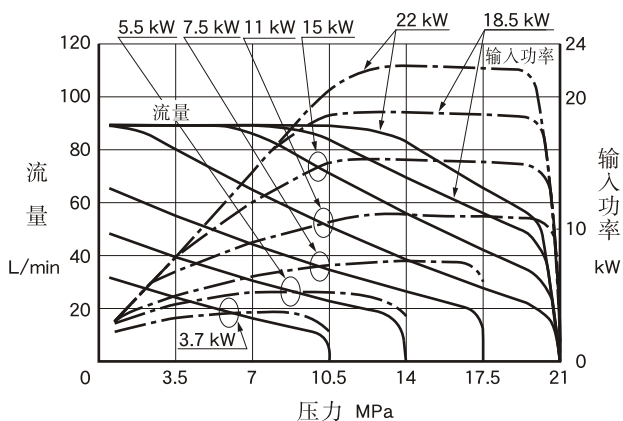
### A37型



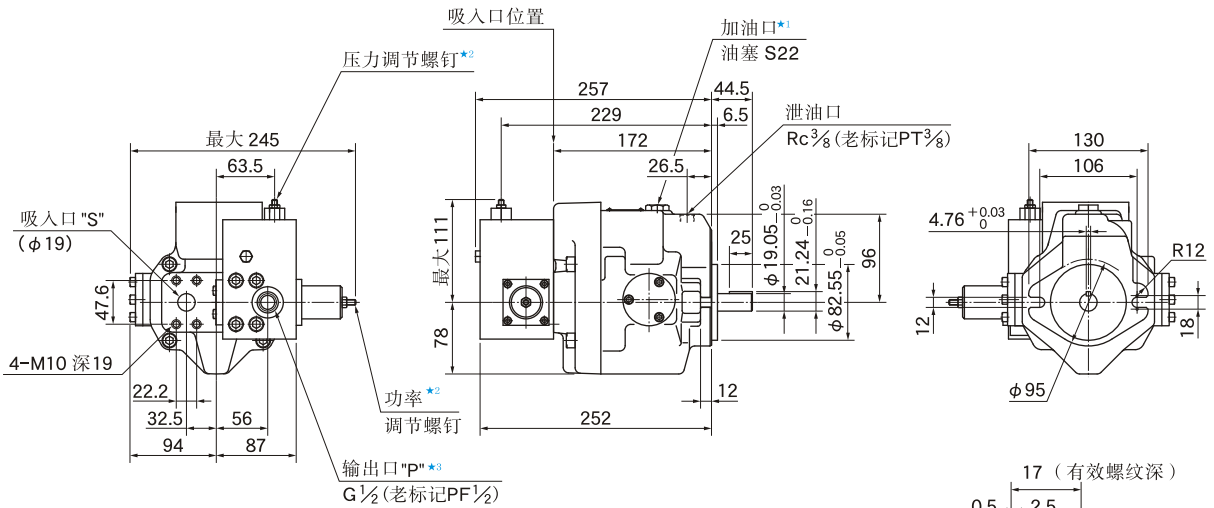
### A145型



### A56型



**A16-F-R-09-※(法兰安装型)**



- ★1. 安装泵时，使加油口在顶部。
- ★2. 不要动该螺钉，因发货时已调节好。
- ★3. 关于输出口详细情况，请参见右图。

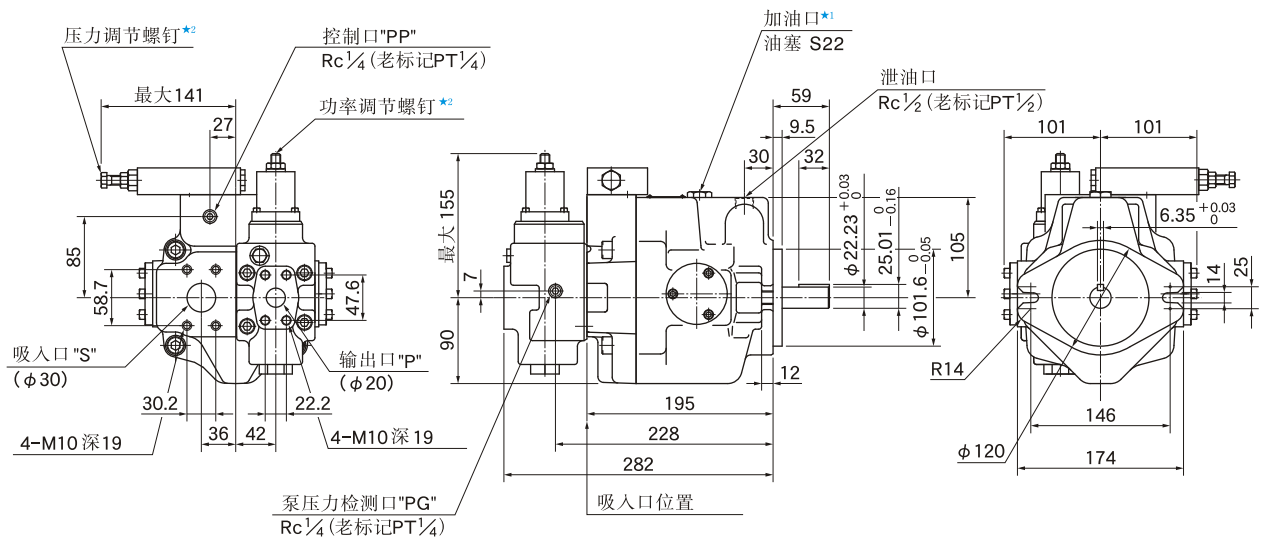
**输出口详图**

依据 JIS B 2351 (插接式管接头)

● **底座安装型**

安装支架与压力补偿控制型相同，请参见41页的尺寸图。

**A37-F-R-09-※(法兰安装型)**



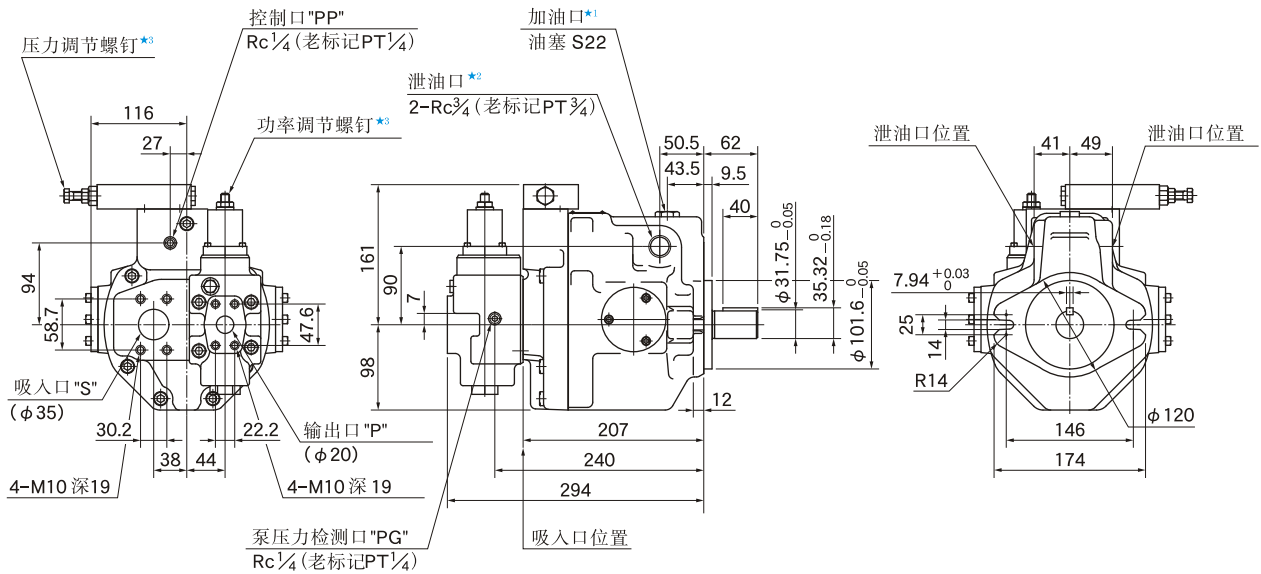
- ★1. 安装泵时，使加油口在顶部。
- ★2. 不要动该螺钉，因发货时已调节好。

● **底座安装型**

安装支架与压力补偿控制型相同，请参见42页的尺寸图。



**A56-F-R-09-※ (法兰安装型)**

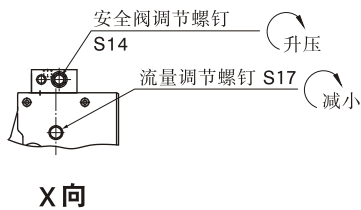
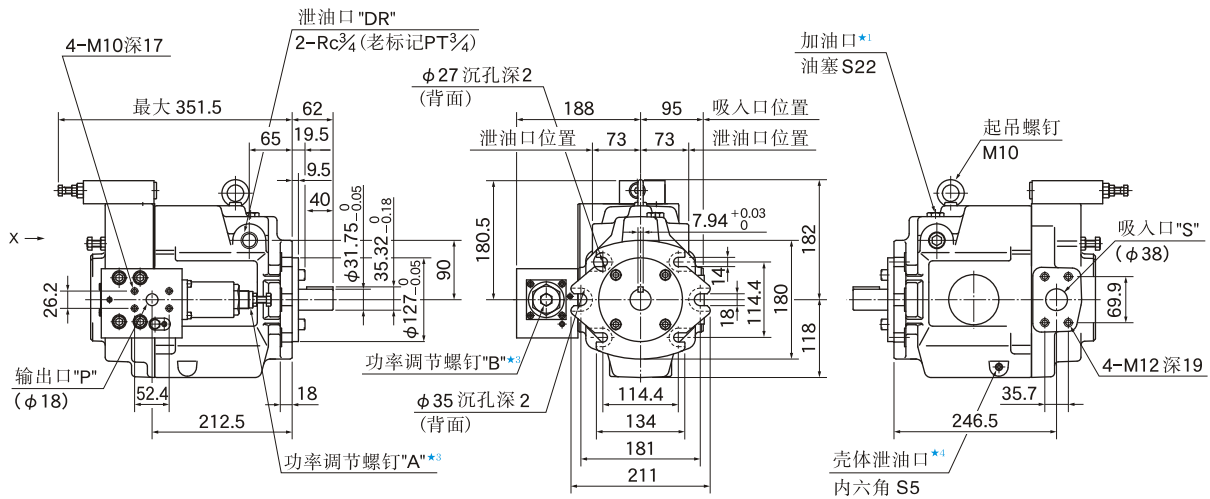


- ★1. 安装泵时，使加油口在顶部。
- ★2. 可按需要选用两个泄油口中的任何一个，但另一个必须堵住。
- ★3. 不要动该螺钉，因发货时已调节好。

● 底座安装型

安装支架与压力补偿控制型相同，请参见43页的尺寸图。

**A70-FR09※ (法兰安装型)**

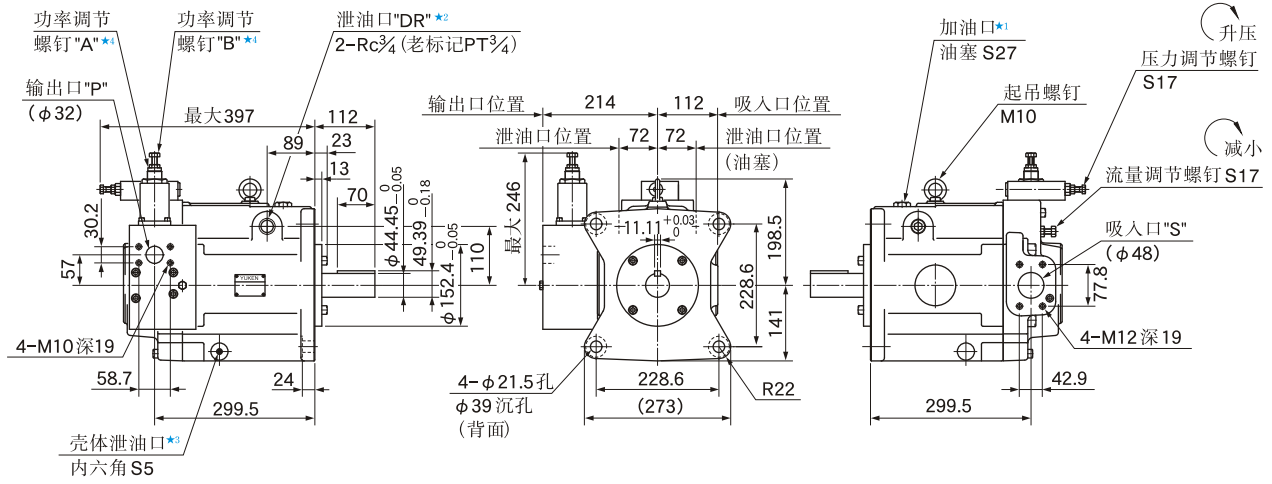


- ★1. 安装泵时，使加油口在顶部。
- ★2. 可按需要选用两个泄油口中的任何一个，但另一个必须堵住。
- ★3. 不要动该螺钉，因发货时已调节好。
- ★4. 壳体泄油口用于放出泵壳内的油液。

● 底座安装型

安装支架与压力补偿控制型相同，请参见44页的尺寸图。

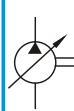
A145-FR09※ (法兰安装型)



- ★1. 安装泵时，使加油口在顶部。
- ★2. 可按需要选用两个泄油口中的任何一个，但另一个必须堵住。
- ★3. 不要动该螺钉，因发货时已调节好。
- ★4. 壳体泄油口用于放出泵壳内的油液。

● 底座安装型

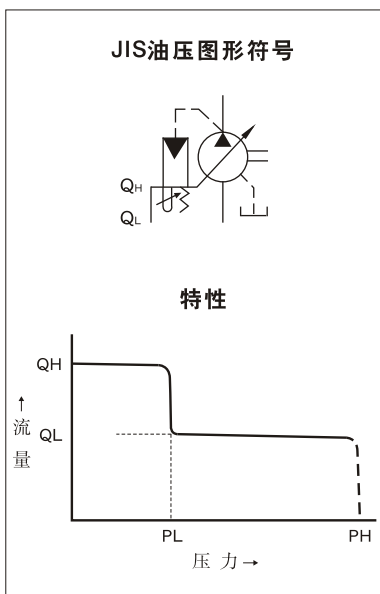
安装支架与压力补偿控制型相同，请参见46页的尺寸图。



## 单泵、简易双压双流量控制型

A系列  
变量柱塞泵

“A” Series Variable Displacement Piston Pumps - Single Pump, Simple Two-Pressure Two-Flow Control Type



### 参数

| 型号                   | 几何排量<br>cm <sup>3</sup> /rev | 流量调节范围<br>cm <sup>3</sup> /rev |              | 工作压力<br>MPa |    | 转数范围<br>r/min |
|----------------------|------------------------------|--------------------------------|--------------|-------------|----|---------------|
|                      |                              | 大流量泵<br>(QH)                   | 小流量泵<br>(QL) | 额定          | 最高 |               |
| A16-※-R-00-H-K-32500 | 15.8                         | 4~15.8                         | 3~10         | 16          | 21 | 600~1800      |
| A37-※-R-00-H-K-32500 | 36.9                         | 7~36.9                         | 3~18         | 16          | 21 |               |
| A56-※-R-00-H-K-32500 | 56.2                         | 9~56.2                         | 3~27.7       | 16          | 21 |               |
| A70-※R00HS-60500     | 70.0                         | 30~70.0                        | ★~24         | 21          | 21 |               |
| A90-※R00HS-60500     | 91                           | 56~91.0                        | ★~45         | 21          | 21 |               |
| A145-※R00HS-60500    | 145                          | 83~145                         | ★~70         | 21          | 21 |               |

注) ★是控制PH压力用的溢流阀(外部设置)的所需最小流量。

### 使用注意事项

本泵不具备全截流功能, 要在泵输出管路上设置控制PH压力(回路最高压力)的溢流阀。

### 型号说明

#### ● A16~A56型

| A16                                | -F       | -R                               | -00       | -H            | -K     | -32500 |
|------------------------------------|----------|----------------------------------|-----------|---------------|--------|--------|
| 系列号                                | 安装形式     | 旋转方向                             | 控制型式      | 压力调节范围<br>MPa | 轴伸端形状  | 设计号    |
| A16<br>(15.8 cm <sup>3</sup> /rev) | F: 法兰安装型 | [从轴伸端看]<br>R: 顺时针方向<br>★<br>(标准) | 00: 特殊控制型 | H: 1.2~21     | K: 平键型 | 32500  |
| A37<br>(36.9 cm <sup>3</sup> /rev) | L: 底座安装型 |                                  |           |               |        | 32500  |
| A56<br>(56.2 cm <sup>3</sup> /rev) |          |                                  |           |               |        | 32500  |

#### ● A70~A145型

| A90                                | -F                   | R                                | 00        | H             | S       | -60500 |
|------------------------------------|----------------------|----------------------------------|-----------|---------------|---------|--------|
| 系列号                                | 安装形式                 | 旋转方向                             | 控制型式      | 压力调节范围<br>MPa | 接口方向    | 设计号    |
| A70<br>(70.0 cm <sup>3</sup> /rev) | F: 法兰安装型<br>L: 底座安装型 | [从轴伸端看]<br>R: 顺时针方向<br>★<br>(标准) | 00: 特殊控制型 | H: 2~21       | S: 侧面接口 | 60500  |
| A90<br>(91.0 cm <sup>3</sup> /rev) |                      |                                  |           |               |         |        |
| A145<br>(145 cm <sup>3</sup> /rev) |                      |                                  |           |               |         |        |

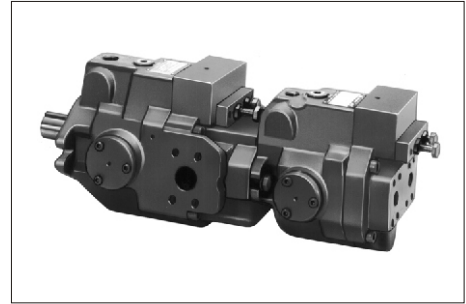
★可提供逆时针旋转型, 详情请和我们联系。

●有关简易双压、双流量控制型的详情请和我们联系。

## 双联泵、压力补偿控制型

“A” Series Variable Displacement Piston Pumps - Double Pump, Pressure Compensator Type

用同一轴驱动的由两个A系列的单泵组成。  
输出的液流可输向相应的各个回路，也可以合流使用。



### 泵的組合

可以組合的泵如下表中的○所示：

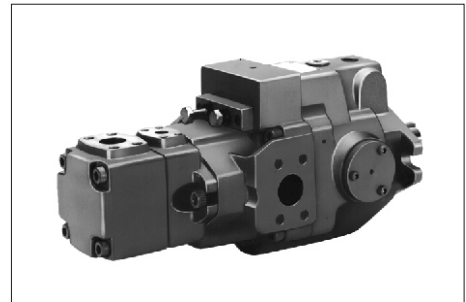
| 驱动端泵 / 从动端泵 | A16 | A22 | A37 | A56 | A70 | A90 | A145 | A220 |
|-------------|-----|-----|-----|-----|-----|-----|------|------|
| A16         | ○   | ○   | ○   | ○   | ○   | ○   | ○    | ○    |
| A22         |     | ○   | ○   | ○   | ○   | ○   | ○    | ○    |
| A37         |     |     |     |     | ○   | ○   | ○    | ○    |
| A56         |     |     |     |     |     | ○   | ○    | ○    |

● 控制形式可提供压力补偿控制型等各种控制型。

## 变量、定量双联泵、压力补偿控制型

“A” Series Variable Displacement Piston Pumps - Variable/Fixed Double Pump, Pressure Compensator Type

由同一轴驱动的A系列单泵和PV2R系列低噪声泵组合而成。输出的液流可输向相应的各个回路，也可合流使用。



### 泵的組合

可以組合的泵如下表中的○所示：

| 驱动端泵 / 从动端泵 | A16 | A22 | A37 | A56 | A70 | A90 | A145 | A220 |
|-------------|-----|-----|-----|-----|-----|-----|------|------|
| PV2R1       | ○   | ○   | ○   | ○   | ○   | ○   | ○    | ○    |
| PV2R2       |     |     |     |     | ○   | ○   | ○    | ○    |

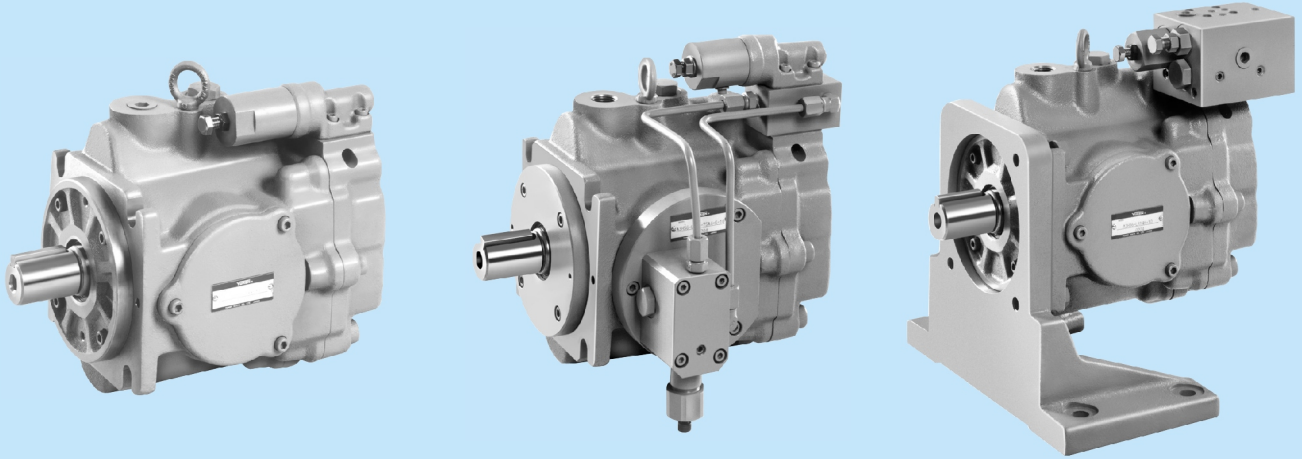
● 驱动端泵的控制形式可提供压力补偿型等各种控制型。

● 有关双联泵、定量、变量双联泵的详情请和我们联系。



# A3H 系列 高压变量柱塞泵

## “A3H” Series Variable Displacement Piston Pumps


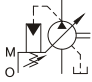


压力补偿控制型

恒功率（扭矩）控制型

负载敏感控制型

### ■ A3H系列高压变量柱塞泵

| 型 号   | JIS<br>液压图形符号  | 几何排量<br>cm <sup>3</sup> /rev |   |   |       |        |    |     |     | 最 高<br>工作 压力<br>MPa | 页 次 |     |  |
|---|--|------------------------------|---|---|-------|--------|----|-----|-----|---------------------|-----|-----|--|
|   |  | 1                            | 2 | 5 | 10    | 20     | 50 | 100 | 200 |                     |     | 300 |  |
| <br>系列<br>高压<br>变量<br>柱 塞<br>泵 | <br>单泵* |                              |   |   | A3H16 |        |    |     |     |                     | 35  | 74  |  |
|   |  |                              |   |   | A3H37 |        |    |     |     |                     |     |     |  |
|   |  |                              |   |   |       | A3H56  |    |     |     |                     |     |     |  |
|   |  |                              |   |   |       | A3H71  |    |     |     |                     |     |     |  |
|   |  |                              |   |   |       | A3H100 |    |     |     |                     |     |     |  |
|   |  |                              |   |   |       | A3H145 |    |     |     |                     |     |     |  |
|   |  |                              |   |   |       | A3H180 |    |     |     |                     |     |     |  |

★ 控制型式；可提供压力补偿控制型、恒功率（扭矩）控制型、负载敏感控制型3种型式，其详情请参见75页。

## A3H系列高压变量柱塞泵的液压油液

### ■ 液压油液

可使用温度为0~60℃时油的粘度范围为20~400mm<sup>2</sup>/s、清洁的石油基液压油（相当于ISO VG32或46）。

### ■ 防止杂物混入

油液的污染会引起泵的故障和缩短寿命的原因。必须注意油液的污染控制，请保持污染度在NAS10级以内。吸油口必须安装至少为100μm（150目）油箱滤油器。回油路必须安装一个小于10μm的管道式滤油器。

## A3H高压变量柱塞泵使用注意事项

### ■ 泵安装

安装泵时加油口位置向上。

### ■ 轴的对中

尽可能使用挠性联轴节，以避免由于弯曲或推力引起的任何应力。注意，最大允许不同轴度误差 TIR(Total Indicator Reading) 小于0.1mm，最大允许角度误差小于0.2°。

### ■ 吸入压力

泵入口处吸入压力在-16.7~ +50kPa之间。在高于1800r/min时为0~+50kPa。吸入口配管的直径要与所规定的管法兰的直径相同。泵的吸入口高度离油箱液面必须小于1m。

### ■ 配管须知

在吸入口或输出口使用钢管时，由于配管对泵的额外负载可产生噪声的原因。为了避免额外的负载，请使用橡胶软管。

### ■ 吸入管

如泵高于液面安装时，吸入管和吸入管滤油器不要高于泵的接口位置，以防止空气进入吸入管。

### ■ 泄油管

按照下表安装泄油管路，并应保证泵腔内的压力保持低于0.1MPa的正常压力，冲击压力小于0.5MPa。配管长度小于1m，要单独安装不要与返油管合流，管末端应浸没在油中。

#### 〔泄油管尺寸推荐值〕

| 型 号                              | 配管・接头尺寸      | 配管内径  |
|----------------------------------|--------------|-------|
| A3H16/A3H37                      | 1/2（内径大于φ12） | 大于φ12 |
| A3H56/A3H71/A3H100/A3H145/A3H180 | 3/4（内径大于φ16） | 大于φ19 |