

RC 25 802/01.99

代替: 09.96

Rexroth
 Bosch Group

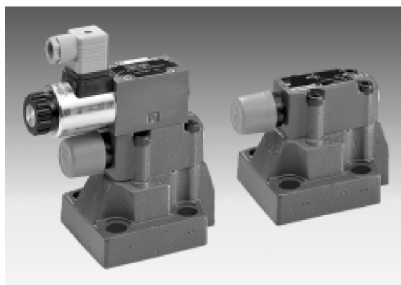
先导式溢流阀
DB ; DBW型

通径 10 至 32

5X 系列

最高工作压力 350 bar

最大流量 650 L/min



H 608696+H 608696

 型号: DB20-2-5 × /315...和
 型号: DBW20B2-5 × /315-6EG24N9K4
 带连接插头

3

目录

说明	页码
特点	1
订货型号	2-4
符号	5
功能说明, 剖面图	5.6
技术数据	7
性能曲线	8
元件尺寸	9-11
编号注释	12

注:

经结构试验的溢流阀型号

DB../.B, 5X 系列, (订货型号)

见第4页。

特点

- 用于底板安装
 - 安装面按DIN24 340 E型
 - ISO6264和CETOP—RP121H,
 - 底板按样本活页RC 45 064 (须单独订货)
 - 用于螺纹连接
 - 用于集成块安装
 - 4种调节元件
 - 旋钮
 - 带护罩的六角套筒螺丝
 - 带锁有刻度旋钮
 - 不带锁有带刻度旋钮
 - 5种压力范围
 - 借助顶装方向阀电磁操作卸荷
 - 大功率电磁铁
 - 防爆电磁铁 (请咨询)
 - 带切换时间延迟, 可选择 (仅DBW型)
-
- 其他资料
 - 先导阀
 - 大功率方向阀RC 23 178
 - 底板 RC 45 064

									*
									其他细节用文字说明
								无代号 = V =	丁腈橡胶密封件 氟橡胶密封件 (其他密封请咨询)
									⚠ 注意！ 必须考虑密封件和压力介质的协调性！
								R12 ⁶⁾ =	方向阀B口中节流孔直径1.2mm
								K4 ^{2, 5)} =	电器连接规格 单个连接；带插座DIN43650-AM2，不带插头
								无代号 = N ²⁾ = N9 ²⁾ =	不带手动应急操作 带手动应急操作 带护罩的手动应急操作
								G24 ²⁾ = W230 ²⁾ =	24V直流 230V交流50/60Hz
								无代号 = 6E ²⁾ =	不带方向阀 带方向阀（大功率阀）— 设定压力至350 bar
								无代号 = S =	不带切换时间延迟 带切换时间延迟（译注：无冲击）（仅DBW型）
								无代号 = U =	标准型 用于最低开启压力的阀 (不用于无主阀插件型，且不适用于跨管溢流)
								- 7) = X = Y = XY =	控制油供给及回油管路 订货型号 图形符号 见第5页

¹⁾ 除中心钻孔封闭外，DBT/DBWT型和DBC/DBWC相同。

²⁾ 规定的订货型号仅用于带顶装方向阀(DBW)型。

³⁾ 代码008158的H-型锁钥匙包含在供货清单内。

⁴⁾ 样本活页RC23178

⁵⁾ 连接插头必须单独订货(见第4页)

⁶⁾ 规定的订货型号仅及用于带顶装方向阀、带切换时间延迟(DBW.../...S...)型

⁷⁾ 规定的订货型号仅用于带顶装方向阀(DBW)型，不配“U”或“S”型。

订货型号：经结构试验的DB../B，5X系列溢流阀

通径	型号	元件代号	流量L/min	设定压力 p (bar)
10	DB 10 <input type="checkbox"/> <input type="checkbox"/> <input type="checkbox"/> <input type="checkbox"/> -5X/ <input type="checkbox"/> <input type="checkbox"/> B	TÜV.SV.89-851.12.F.G.p	200	30 至 170
	DBW 10 <input type="checkbox"/> <input type="checkbox"/> <input type="checkbox"/> <input type="checkbox"/> -5X/ <input type="checkbox"/> <input type="checkbox"/> <input type="checkbox"/> 6 <input type="checkbox"/> * B	TÜV.SV.89-851.12.F.G.p	250	171 至 350
25	DB 20 <input type="checkbox"/> <input type="checkbox"/> <input type="checkbox"/> <input type="checkbox"/> -5X/ <input type="checkbox"/> <input type="checkbox"/> B	TÜV.SV.89-852.22.F.G.p	250	30 至 60
	DBW 20 <input type="checkbox"/> <input type="checkbox"/> <input type="checkbox"/> <input type="checkbox"/> -5X/ <input type="checkbox"/> <input type="checkbox"/> <input type="checkbox"/> 6 <input type="checkbox"/> * B	TÜV.SV.89-852.22.F.G.p	350 450	61 至 110 111 至 350
32	DB 30 <input type="checkbox"/> <input type="checkbox"/> <input type="checkbox"/> N5X/ <input type="checkbox"/> <input type="checkbox"/> B	TÜV.SV.89-853.22.F.G.p	600	30 至 60
	DBW 30 <input type="checkbox"/> <input type="checkbox"/> <input type="checkbox"/> N5X/ <input type="checkbox"/> <input type="checkbox"/> <input type="checkbox"/> 6 <input type="checkbox"/> * B	TÜV.SV.89-853.22.F.G.p	650 650 650	61 至 110 111 至 170 171 至 350

经结构试验的溢流阀的订货型号和元件代号组成

<input type="checkbox"/>	1 方向阀，常闭	= A
<input type="checkbox"/>	方向阀，常开	= B
<input type="checkbox"/>	2 用于底板安装	= 无代号
<input type="checkbox"/>	用于螺纹连接	= G
<input type="checkbox"/>	3 调节元件	= 1
<input type="checkbox"/>		= 2
<input type="checkbox"/>	4 须由用户注明压力,例如	= 150
<input type="checkbox"/>	5 控制油供给	= - ¹⁾
	(订货型号见第5页机能符号)	= X
		= Y
		= XY
<input type="checkbox"/>	* 电器数据的订货型号 (见第3页)，例如	= EG24N9K4

¹⁾ 规定的订货型号仅用于带顶装方向阀 (DBW) 型。

订货型号：插头按DIN 43 650A型和ISO 4400适用插座“K4”。

其他连接插头 见RC 08 006					
		订货代号			
阀端	颜色	不带电缆	带指示灯 12 ... 240 V	带整流器 12 ... 240 V	带指示灯和保护 线路24 V
a	灰色	00074683	-	-	-
a/b	黑色	-	00057292	00313933	00310995

功能说明、剖面图：DB...型

概述：

DB 和DBW型压力控制阀是先导式溢流阀。

它们用于限制 (DB型)，或用电磁铁限制及卸荷系统压力 (DBW型)。

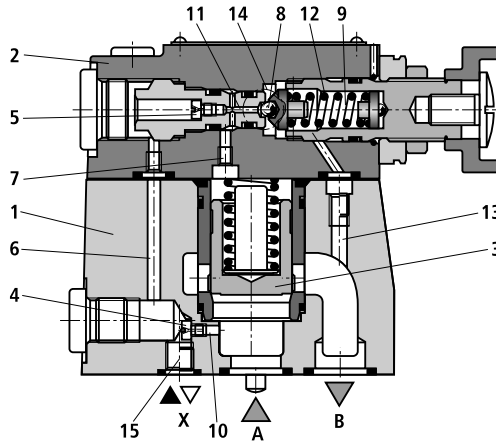
该溢流阀 (DB型) 的组成主要包括带主阀芯插件 (3) 的主阀 (1) 和带压力调节元件的先导阀 (2)。

DB型溢流阀

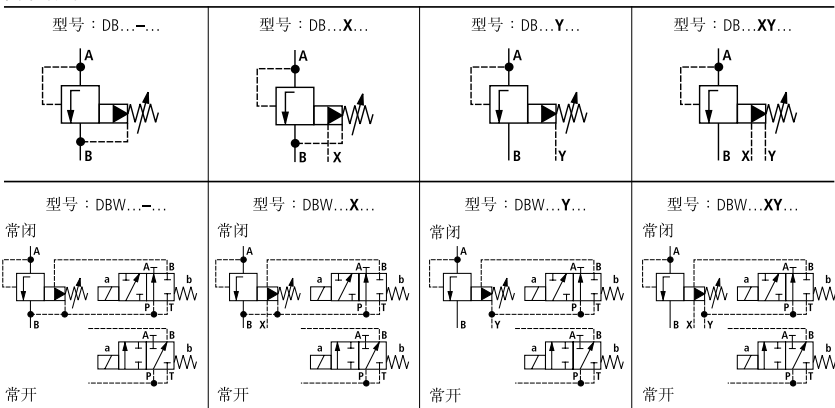
油路A中的压力作用于主阀芯 (3) 上。同时，压力经带节流孔 (4) 和 (5) 的控制通路 (6) 和 (7)，作用在主阀芯 (3) 的弹簧加载侧及先导阀 (2) 的球 (8) 上。如果A口的压力超过弹簧 (9) 的设定值，球 (8) 克服弹簧力 (9) 而使先导阀开启。

该信号经控制通道 (10) 和 (6) 从A口内部获取。主阀芯 (3) 弹簧加载侧的油液经过控制通路 (7)、节流孔 (11) 和球阀 (8) 流入弹簧腔 (12)。对DB...-5X...型它由控制通路 (13) 内部引入油箱，而对DB...-5X...Y型经控制通路 (14) 它由外部引入油箱。节流孔 (4) 和 (5) 在主阀芯 (3) 两端产生压降，因此A到B连接通道被打开。油液由A口流向B口，而设定工作压力保持不变。

溢流阀借助油口X (15) 可对不同压力 (二级压力) 卸荷或切换。



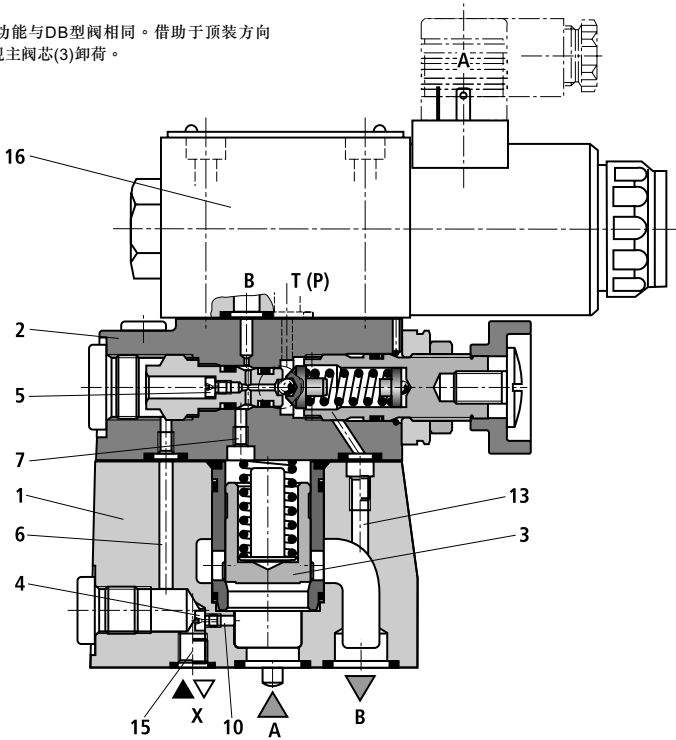
图形符号



功能说明，剖面图：DBW...型

DBW型溢流阀

原则上，该阀功能与DB型阀相同。借助于顶装方向阀(16)，可实现主阀芯(3)卸荷。

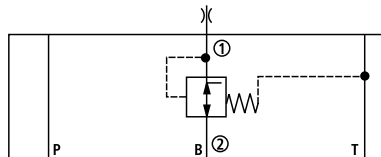
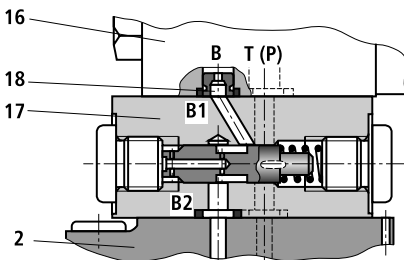


带切换时间延迟

(叠加式)，DBW.../S...R12型

带切换时间延迟阀(17)使B2至B1的接通延时开启。因此可避免回油管路中的压力峰值及释压冲击。切换时间延迟阀安装在先导阀和方向控制阀(16)之间。

衰减(释压冲击)的程度由节流孔(18)的尺寸决定。直径 $\varnothing 1.2\text{mm}$ 的节流孔作为标准型安装。(订货型号...R12...)。



技术数据(对于超出这些参数数据的应用，请咨询博世力士乐公司！)

一般参数

重量	底板安装	DB...	kg	DB. 10	DB. 15	DB. 20	DB. 25	DB. 30
				2.6	—	3.5	—	4.4
		DBW...	kg	4.05	—	4.95	—	5.85
		DBC...	kg	1.2				
		DBWC...	kg	2.65				
		DBC10 或 30...	kg	1.5				
		DBWC10 或 30...	kg	2.95				
安装位置	螺纹连接	DB..G...	kg	5.3	5.2	5.1	5.0	4.8
		DBW..G.. ¹⁾	kg	6.5	6.4	6.3	6.2	6.0
环境温度范围		°C	-30 to 至 + 50					
方向阀技术数据			见样本活页RC 23178					
液压参数								
最高工作压力，油口A, B, X		bar	350					
最高背压，油口Y								
	DB...	bar	315					
	DBW...	bar	160 (对直流和交流电磁铁)					
	DBW...(防爆电磁铁)	bar	60 (对直流电磁铁：电器数据请咨询)					
压力介质			矿物油 (HL, HLP) 按DIN 51 524 ¹⁾ 可生物分解压力介质按VDMA 24 568 (参见RC 90 221) ; HETG (菜籽油) ¹⁾ ; HEPG (聚乙二醇) ²⁾ ; HEES (合成酯) ²⁾ ; 其他压力介质请咨询					
压力介质温度范围		°C	-30至+80 (对于丁腈橡胶密封件)					
		°C	-20至=80 (对于氟橡胶密封件)					
粘度范围		mm ² /s	10至800					
最大流量			DB. 10	DB. 15	DB. 20	DB. 25	DB. 30	
	底板安装	L/min	250	—	500	—	650	
	螺纹连接	L/min	250	500	500	500	650	
油液清洁度			油液最高允许污染度按NAS1638第9级 因此，我们推荐过滤器最小过滤比 $\beta_{10} \geq 750$ 。					
设定压力	最小	bar	取决于流量 (见第8页上性能曲线)					
	最大	bar	50; 10; 200; 315; 350					

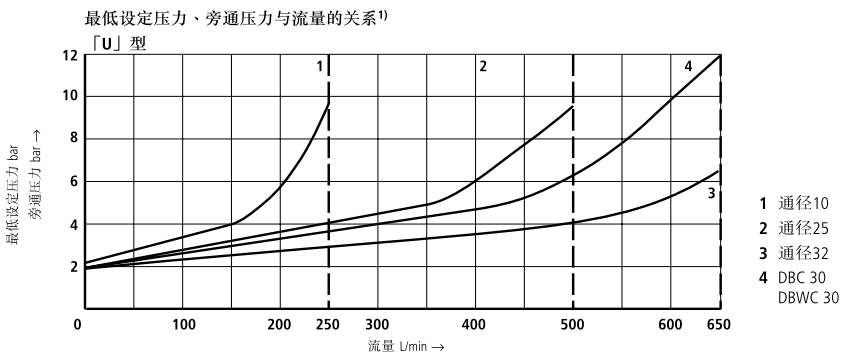
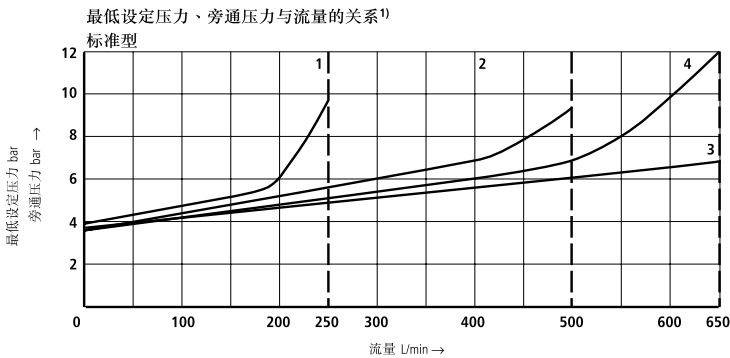
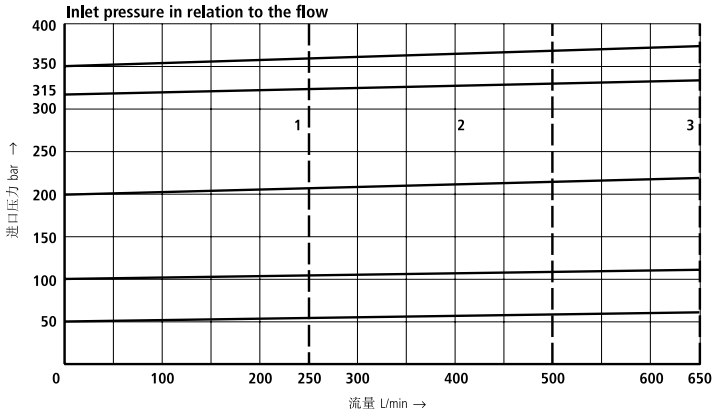
¹⁾ 用于丁腈橡胶密封和氟橡胶密封。

²⁾ 仅适宜于氟橡胶密封。

性能曲线 (在 $v = 41 \text{ mm}^2/\text{s}$ 和 $t = 50 \text{ }^\circ\text{C}$ 时测得)

该曲线在控制油外部零压回油时测得。
对于控制油内部回油，进口压力增加了B口的压力值。

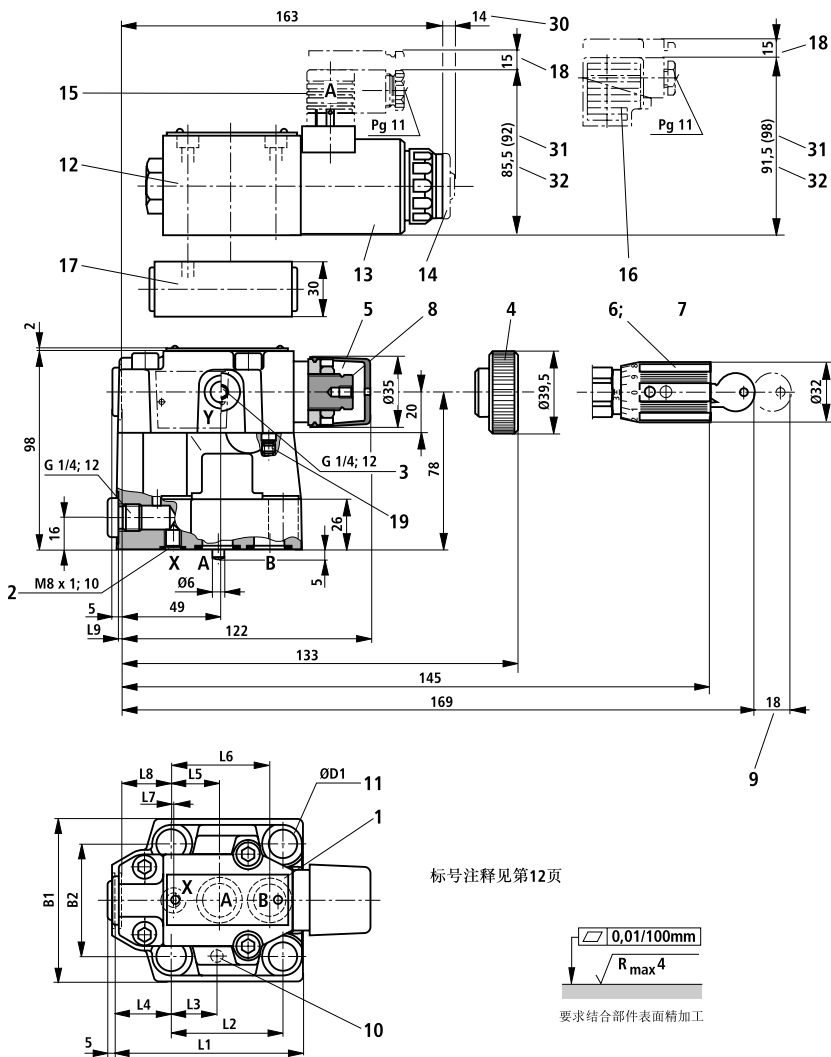
3



¹⁾ 该性能曲线，在整个流量范围内对于出口压力 $P_B = 0$ 有效！

元件尺寸：底板安装阀

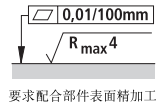
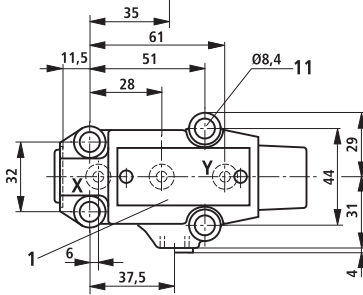
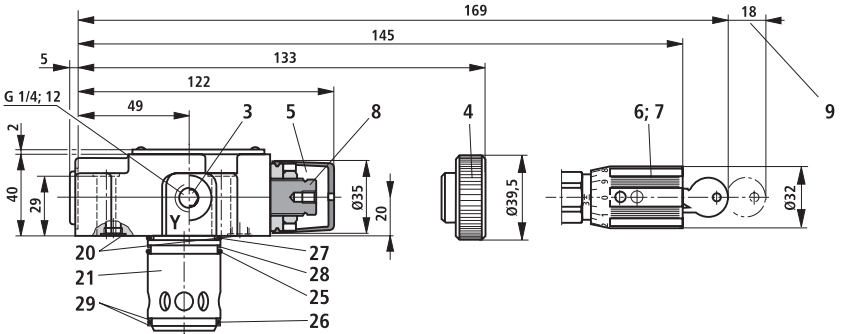
(尺寸单位：mm)



型号	L1	L2	L3	L4	L5	L6	L7	L8	L9	B1	B2	ØD1	R-形圈 油口 A, B	R-形圈 油口 X
DB. 10	91	53.8	22.1	27.5	22.1	47.5	0	25.5	2	78	53.8	14	17.56 x 2.4 x 2.62	9.81 x 1.5 x 1.78
DB. 20	116	66.7	33.4	33.3	11.1	55.6	23.8	22.8	10.5	100	70	18	28.43 x 3.4 x 3.53	9.81 x 1.5 x 1.78
DB. 30	147.5	88.9	44.5	41	12.7	76.2	31.8	20	21	115	82.6	20	34.52 x 3.53 x 3.53	9.81 x 1.5 x 1.78

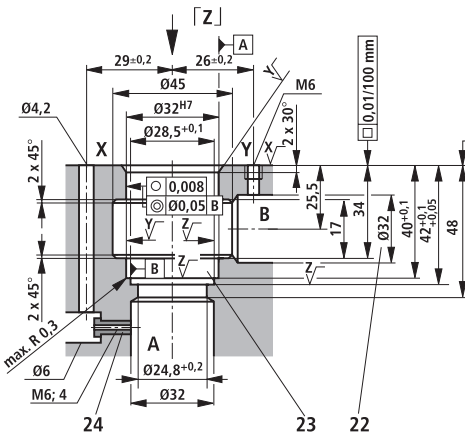
元件尺寸：先导阀带 (DBC10或30) 或不带 (DBC、DBT) 主阀芯插件

(尺寸单位：mm)

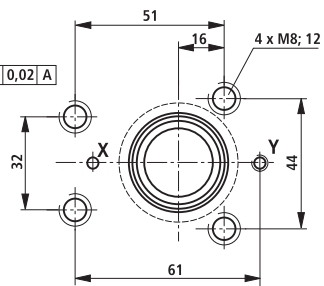


顶装方向阀尺寸见第9页。

标号注释见第12页。



“Z”向视图



$$X/\sqrt{R_{\max} 4}$$

$$Y/\sqrt{R_{\max} 8}$$

$$Z/\sqrt{R_2 16}$$



注释

- 1 铭牌
- 2 X口用于外部控制油供给
- 3 Y口用于外部控制油回油
- 4 调节元件“1”
- 5 调节元件“2”
- 6 调节元件“3”
- 7 调节元件“7”
- 8 内六角调节螺钉10对边宽
- 9 按下钥匙所需空间
- 10 定位销
- 11 阀固定孔
- 12 方向阀, 规格6
(见样本活页 RC 23 178)
- 13 电磁铁“a”
- 14 手动应急操作, 可选择
- 15 不带电缆插头 按 DIN 43 650¹⁾
- 16 带电缆插头 按 DIN 43 650¹⁾
- 17 带切换时间延迟的阀, 可选择
- 18 按下插头所需空间
- 19 控制油内部回油时不装
- 20 R-形圈 9.81 × 1.5 × 1.78
- 21 主阀芯插件
- 22 直径Ø32的孔可在任意位置与直径Ø45的孔相交。
须注意不得损坏油口X和阀固定孔。
- 23 挡圈和O形圈应在安装主阀芯之前装入此孔。
- 24 节流器必须单独订货
- 25 O-形圈: 28.3 × 1.78
- 26 O-形圈: 27.3 × 1.4
- 27 O-形圈: 28.24 × 2.62
- 28 挡圈 8-024
29.03 × 1.35
- 29 挡圈 28.4 × 32 × 0.7
- 30 带手动应急操作阀的尺寸
- 31 带交流电磁铁【】阀的尺寸
- 32 带直流电磁铁阀的尺寸

底板按样本活页 RC 45 064 阀固定螺钉必须单独订货

底板用于:

DB/DBW 10型 G 545/01 (G 3/8)
G 546/01 (G 1/2)

DB/DBW 20型 G 408/01 (G 3/4)
G 409/01 (G 1)

DB/DBW 30型 G 410/01 (G 1 1/4)
G411/01 (G 1 1/2)

DBT/DBWT型 G 51/01 (G 1/4)

阀固定螺钉用于:

DB/DBW 10型
4个 M12 × 50 DIN 912 - 10.9 ;
拧紧扭矩 $M_A = 130 \text{ Nm}$

DB/DBW 20型
4个 M16 × 50 DIN 912 - 10.9 ;
拧紧扭矩 $M_A = 310 \text{ Nm}$

DB/DBW 30型
4个 M18 × 50 DIN 912 - 10.9 ;
拧紧扭矩 $M_A = 430 \text{ Nm}$

DBC/DBWC
4个 M8 × 40 DIN 912 - 10.9 ;
拧紧扭矩 $M_A = 37 \text{ Nm}$

DBT/DBWT型
4个 M8 × 40 DIN 912 - 10.9 ;
拧紧扭矩 $M_A = 37 \text{ Nm}$
DBC10/DBWC10和DBC 30/DBWC 30型

¹⁾ 必须特殊订货, 见第4页。