

CPC 系列变频恒压供水控制器

说  
明  
书

常州市雄华通态自动化设备有限

# 目 录

一、概述.....	- 2 -
二、主要技术性能和特点.....	- 2 -
三、操作面板及接线端子.....	- 5 -
四、(CPC-2 CPC-3)面板状态指示灯 X0-X3 定义及出错显示.....	- 5 -
五、编程及参数设定方法.....	- 6 -
六、报警显示及解决措施.....	- 7 -
七、功能码详细解说.....	- 8 -
八、系统工作原理.....	- 10 -
九、控制器选型和安装尺寸:.....	- 11 -
十、订购须知: .....	- 13 -
十一、调试步骤: .....	- 13 -

## 一、概述

以往，恒压供水系统的控制中心通常由可编程序控制器和压力差传感器组成。这种组合模式可变频功能少(修改参数需要专业编程人员)，控制算法简单，难以适应各种供水方式和运行工况。而且，由两个独立单元构成，体积大，成本高，调试复杂。

本控制器可以广泛使用在高、低层办公和居民的生活消防供水、宾馆和大型公共建筑、企业的生产生活用水、供热和空调系统中的循环用水、农林喷灌水、园林喷洒水、自来水厂、供水站增压系统、输油管道增压系统、原有供水系统改造(替代高位水箱、气压和水塔供水)、纯水输送；中水输送、污水处理中的加药(酸或碱)控制和水池溶氧量的风机控制等等。

CPC系列控制器是一种新型的可编程序控制器。我们的CPC系列控制器象变频供水电控柜中的一个“交流接触器”一样应用简单、接线方便的愿望现已实现，能使调试人员和用户很方便理解变频恒压供水的原理。本控制器有以下特点：

- 两种压力设定，生活用水和消防用水两种压力智能切换；
- 外部水池无水、水泵抽真空无水报警；
- 小流量工作方式多种选择；
- 增泵延时，减泵延时；
- 内置PID调节。
- CPC-5 控制器具有双压力控制(进、出口压力)还带有Modbus或三菱通讯协议(双端口)，与触摸屏连接后，可实现在触摸屏上进行监控和参数修改；另一个通讯口同时可以和电脑联网实现远程监控。

CPC系列控制器的参数可以直接从面板输入，不需要特殊仪器或专业编程人员。外围所配的远传压力表与常规的压力传感器相比要更加节省成本，与所连接的变频器没有特殊的要求。

## 二、主要技术性能和特点

### 1、数据设定部分：

向用户开放多个可编程功能，详见功能表。这些功能包含了恒压供水系统各种工况所需的参数。根据实际工况对相应功能编程，可达到最佳运行条件。

### 2、操作部分：根据功能表的指导，便可以进行用户参数的设定。

3、可靠性：系统应用高性能的单片机集成系统，配合断电记忆存储器，运行性能稳定可靠。断电记忆参数理论上可保持一百年，读写次数超过一百万次。

4、设计合理：水泵是按先开先关的原则运行，负荷均匀。小流量工作方式使供水系统更具有压力稳定性和能源的节约。

5、CPC-2是直接用螺钉与底板固定，CPC-5是导轨式安装，CPC-3是面板式安装。

### 6、CPC-2、CPC-3有以下功能：

【四路开关量输入(无源)；

【一路模拟量输入；

【一路模拟量输出(由变频器供电, 控制器电源与变频器电源完全隔离)；

【CPC-2八路开关量输出, CPC-3最多十路开关量输出。

注：1、一路模拟量输入一般是远传压力表电阻信号（也可以是4-20mA电流信号、0-5V、0-10V电压输入方式, 客户需要在购货时予以确定）；

7、CPC-5控制器可用于无负压供水设备控制, 比其它两种控制器功能更强, 应用更灵活, CPC-5控制器有以下特点：

【8路开关量输入；

【10路开关量输出；

【两路模拟量输入；

【1路模拟量输出；

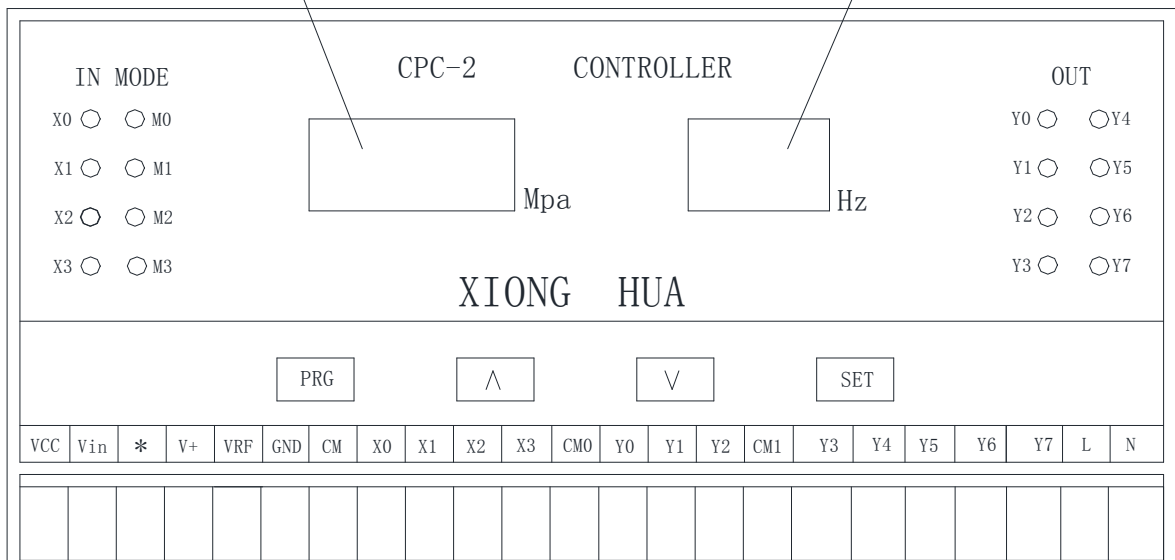
【双通讯口同时通讯可连接触摸屏并同时由上位机监控。

8、 面板布置及端子排列

如图一：CPC-2

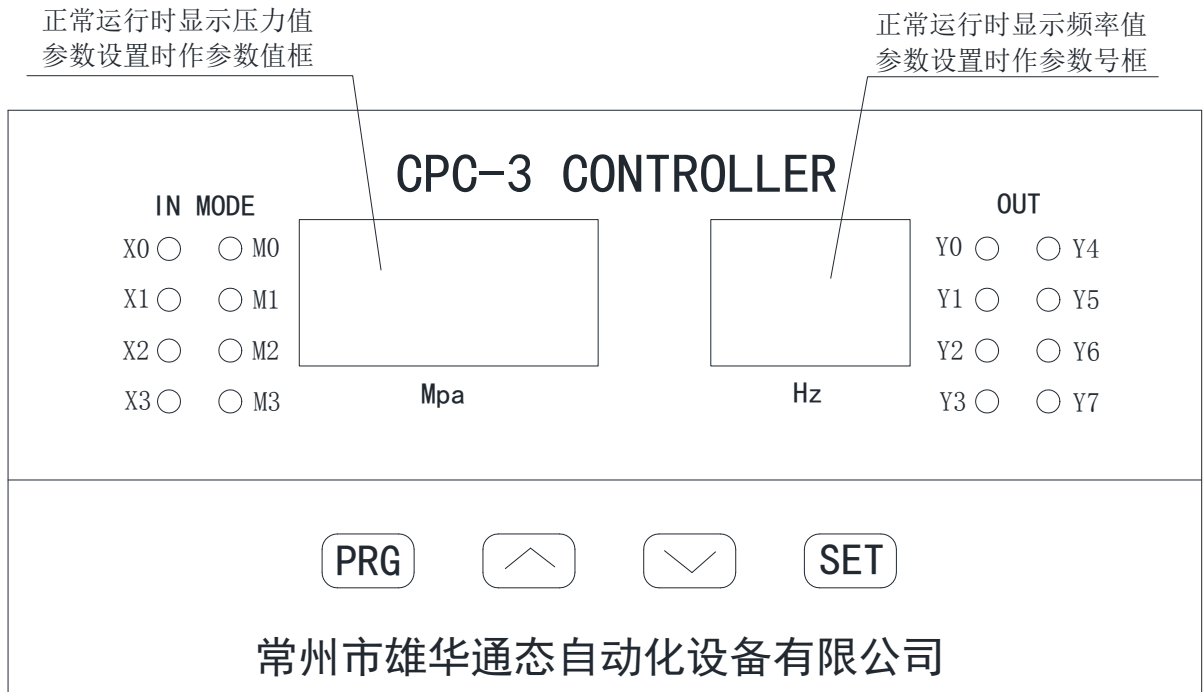
正常运行时显示压力值  
参数设置时作参数值框

正常运行时显示频率值  
参数设置时作参数号框



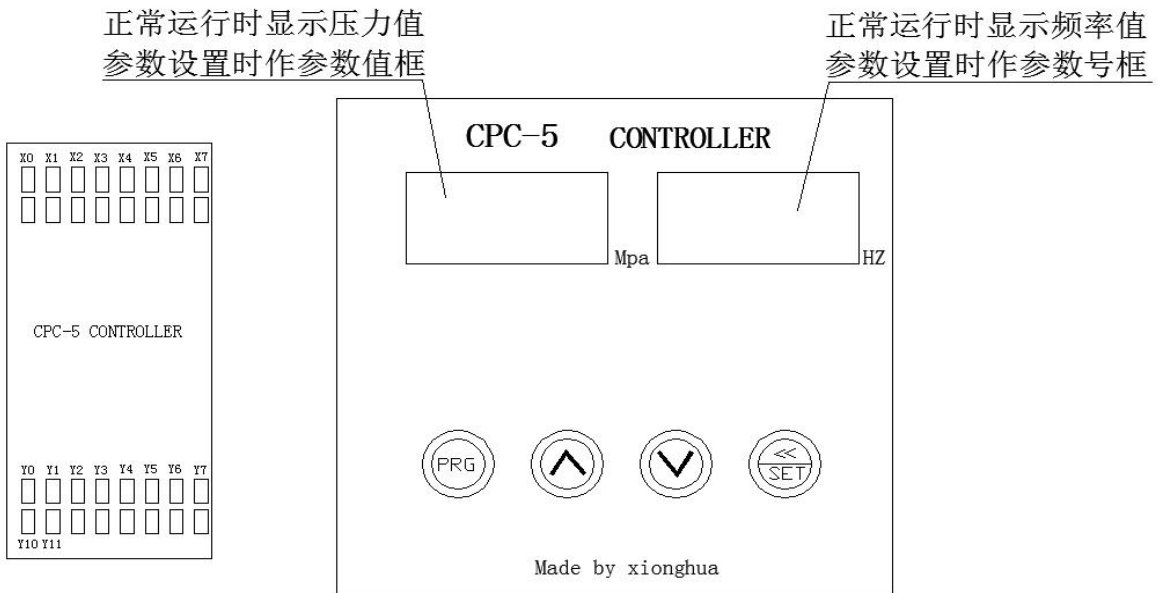
图一

如图二：CPC-3



图二

如图三：CPC-5



图三

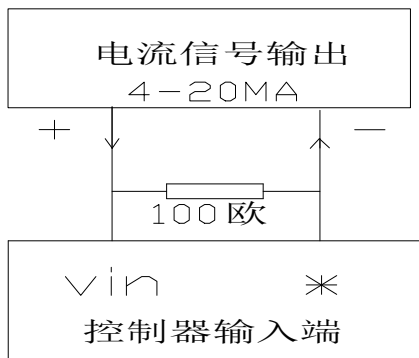
### 三、操作面板及接线端子

#### 1、CPC-2面板布置（参见图一）

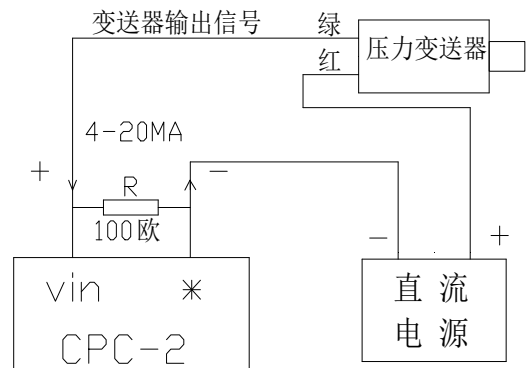
- 左显示框（三位数字）：平时显示压力（Mpa），参数设定时显示参数值。
- 右显示框（二位数字）：平时显示频率（Hz），参数设定时显示功能号。
- X0—X3指示灯：状态指示。
- M0—M3指示灯：工作模式指示。
- Y0—Y7指示灯：输出口有效指示。
- PRG键：正常显示/编程模式选择。
- ∧和∨键：数值增、减键。按一次，相应数字增加或减少“1”。
- SET键：编程时作确认键和移位键用。

#### 2、端子接线及功能

- L、N：交流电源220V，50Hz输入端。
- VCC、VIN、\*：压力信号模拟量输入端，同远传压力表相连（另附两种不同信号源的4-20mA电流信号接线图，供参考）。



控制器外部输入  
电流信号的接线方式



采用二线制变送器的接线方式

- CM、X0、X1、X2、X3：开关量输入端。
- V+、VRF、GND：模拟量（控制信号）输出端，与变频器的频率设定端子相连。
- CM0、Y0、Y1、Y2及CM1、Y3、Y4、Y5、Y6、Y7：开关量输出端。

### 四、(CPC-2 CPC-3)面板状态指示灯X0-X3定义及出错显示

- X0—增泵指示：增泵延时时间未到时闪烁，时间到后熄灭。
- X1—减泵指示：减泵延时时间未到时闪烁，时间到后熄灭。
- X2—小流量指示：满足进入小流量条件后开始闪烁，到达小流量进入的设定时间后长亮。
- X3—出错指示：出错时闪烁。同时右显示框交替显示出错代码和变频器频率（由于已停机，实际频率显示为00HZ）。

- 5、M0—民用压力工作状态。
- 6、M1—消防压力工作状态。
- 7、M2—选择功能码状态指示。
- 8、M3—修改参数状态指示。

## 五、编程及参数设定方法

CPC系列控制器出厂时，各功能号内已写入了出厂值，通常已适应一般系统的要求。若需查看或变更出厂值时，方法如下：

1、进入只读状态：只能查看而不能修改参数。

① 按压“PRG”键3秒，此时M2灯闪烁，右显示框显示功能号（功能号的个位数字闪烁），通过按压“^”键和“v”键来选择功能号，就可以看到与功能号相应的参数值。

② 参数查看完毕，按压“PRG”键3秒钟，系统便恢复正常的工作显示状态。

2、进入参数修改状态：

① 为防止参数被随意改变，用户必须输入正确的密码方能进入参数修改状态。密码出厂设定为：功能码F00内设置254，功能码F01内设置02。

② 按压“PRG”键3秒，此时M2灯闪烁，右显示框显示功能号（功能号的个位数字在闪烁），通过按压“SET”键、“^”键或“v”键来选择功能号F00内设置“254”，功能码F01内设置“02”，然后才能选择你所需的功能号去修改参数值。

③ 按压“^”键或“v”键选定功能号后，按压“SET”键3秒，进入与功能号相对应的参数值设定状态，M2灯熄灭，M3灯闪烁，左显示框显示以前的设定值（个位数字闪烁）。通过点动按压“SET”键来移位及“^”和“v”键来设定参数值。

④ 参数值设定完毕，持续按“SET”键3秒后系统便接受了新的参数设定值，M3灯熄灭，M2灯闪烁，等待新的设定操作（此时功能号的个位在闪烁）。

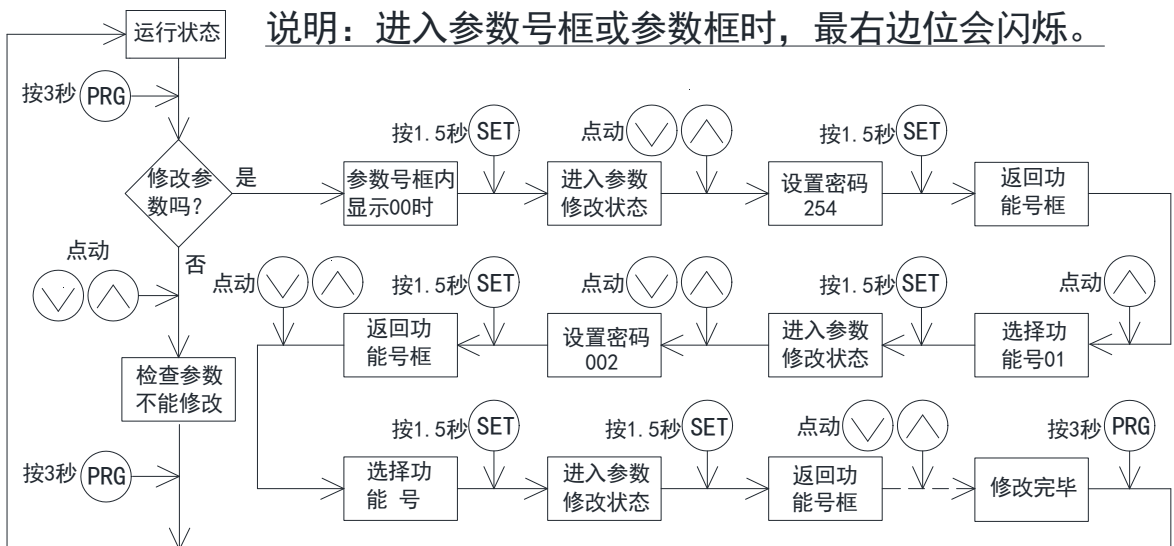
⑤ 重复第③、④步，将需重新设定的参数值设定完毕后，持续按“PRG”键3秒钟，系统便进入了正常工作显示状态，M2、M3灯均熄灭。

⑥ 以上设定过程可参照表一和进入参数检查和设置的导航图。

表一 参数查看和修改的操作步骤与面板显示

序号	操作	显示	说明
一	参数只读的操作方法		
1	上电	X. XX XX	工作状态显示。
2	按PRG键3秒后	000 00	右框功能号个位在闪烁，等待选择所要修改参数的功能号。
3	按键^或键v	XXX XX	显示各功能号内的参数值。
4	按PRG键3秒后	X. XX XX	返回工作状态显示。
二	密码设定和参数修改的操作方法		返回工作状态显示。
1	上电	X. XX XX	工作状态显示。
2	按PRG键3秒后	000 00	右框功能号个位在闪烁，等待选择所要修改参数的功能号。

3	按SET键1.5秒后	000 00	参数位的个位在闪烁。
4	按键∧	004 00	使功能号00内的参数显示“004”。
5	点动SET键一次+∧键	054 00	使功能号00内的参数显示“004”。
6	点动SET键一次+∧键	254 00	使功能号00内的参数显示“254”。
7	按SET键1.5秒后	254 00	返回到功能号选择状态，功能号的个位在闪烁等待修改。
8	按键∧	002 00	选择功能号01。
9	按SET键1.5秒后	000 01	进入功能号01内设置，左三位数码中个位在闪烁，等待修改。
10	按键∧	000 01	使功能号01内的参数设定为“2”。这样就可进入其它参数的修改状态了。
11	按SET键1.5秒后	002 01	密码设定完成，等待进入其它功能号修改参数。
12	重复类似第8到第11条方法，就可进入不同的功能号修改参数，参数修改完毕按PRG键3秒，系统就恢复到正常显示状态。		



进入参数检查和设置的导航图

## 六、报警显示及解决措施

故障报警与解决措施见表二

表二 故障报警与解决措施

故障现象报警显示	报警内容	检查事项	措施
Err-A1	正常停机	是否有停机信号	解除外部停机信号
Err-E1	变频器故障	变频器是否报警	排除变频器故障(检查输出信号常开常闭类型)
Err-E2	外部无水	水池无水	解决水源：功能号F25中参数是否正确
Err-E3	抽真空无水	检查水泵是否出水； 压力表信号是否有输出	排除水泵故障：检查远传压力表，更换压力表；F23中参数是否太大。



Err-E4	超压停机	检查功能号30, 是否压力设定太低。	重新设定功能号30; 检查压力表是否损坏
Err-EA	写操作禁止		检查功能号F00和F01中的密码设置是否正确
压力显示固定值	不定	检查压力表及连线	如果压力表连线脱开后, 压力显示还是某个固定值, 则要更换控制器。
压力低于设定压力, 变频没有加速工作		压力表显示与控制器显示压力是否一致?	调整压力调满F05, 使远传压力表显示与控制器显示压力一致。
		变频频率与控制器显示频率是否一致?	调整频率调满F06或者调整变频器“频率增益”功能, 使变频器显示频率与控制器显示变频一致。
压力超过设定压力		第一次开机, 管道是否为空管? 水泵增泵延时时间F12太短, 可能出现过压	手动起泵让水管充水, 延长水泵增泵延时时间F12
水泵频繁切换		频率不一致	重新设定
		变频反转工频正转	检查接线和相序
		止回阀漏水	消除漏水现象
		变频器加、减速时间设置不正确	重新检查和设置加减速度时间
增泵后变频出现报警	变频报警	变频减速时间太长	变频器设定的减速时间要小于4秒

## 七、功能码详细解说

### 1、功能号F00, F01 密码位

为了使参数不受人任意改动, 在修改参数前必须输入密码, 详见功能表。

### 2、功能号F02 民用压力设定(M)

是用户实际维持压力, 用户根据客观情况设定压力值。0—255 对应 0—2.55Mpa。

### 3、功能号F03 消防压力设定(X)

是用户所要求的第二压力, 可以通过外部输入信号使“民用压力”和“消防压力”相互切换。一般用于消防、生活合用的设备; 或者是消防设备中“民用压力”作为稳压压力, “消防压力”作为消防状态时稳压压力。

### 4、功能号F04 压力调零(B)

### 功能号F05 压力调满(K)

是调整压力表指示值与本控制器显示值达到一致的功能。

因为每个压力表的零位的差异(可变电阻的线性度不一致造成的), 为了得到正确的显示值(Y)必须调整(B)和(K)值。 $Y=KX-B$ 是程序运算的公式, 其中(X)是压力表输出的电阻信号。

### 5、功能号F06 频率调满(f)

是调整本控制器显示频率与变频器显示频率“VF”一致的功能(VF—是变频器工作频率)。它的计算公式是“VF”=(f)\*(N), 其中(N)是本控制器显示的频率。

### 6、功能号F07 小流量进入频率(F)

### 功能号F08 小流量进入压力(P)

### 功能号F09 小流量进入时间

### 功能号F10 小流量进入方式

小流量进入方式是供水系统处于压力达到设定值, 而流量处于小流量时的功能。

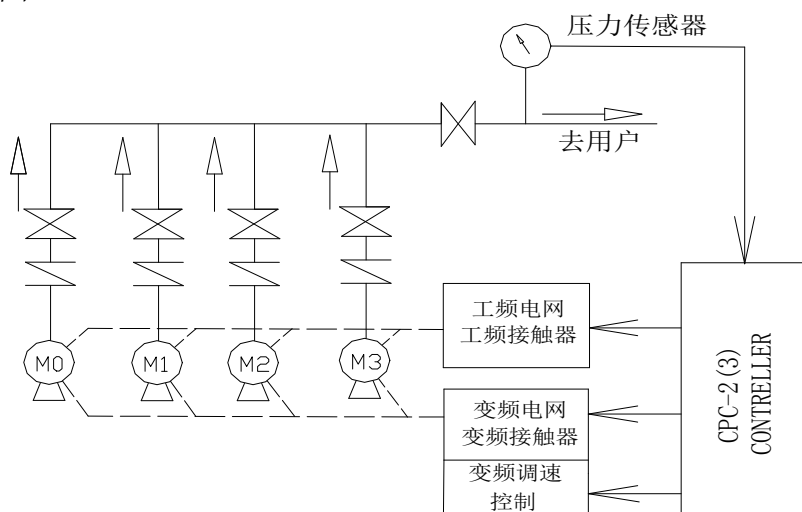
当供水系统的流量较小时，水泵出水压力与外部管网压力正好相等，而使变频器做无用功。为了解决这个问题，需要通过现场调试找出这个频率点“Q”。当“F” < “Q”而且“P” < “实际压力”在经过“小流量进入时间”延时后主泵停止工作，小泵投入工作。小泵工作方式由“小流量进入工作方式”决定，详见表三。

- 7、功能号F11          小流量退出延时  
是在满足小流量退出条件延时的功能，详见表三。  
经过“小流量退出延时”后小泵停止工作，主泵投入运行。
- 8、功能号F12          增泵延时时间  
是主泵变频工作在50HZ状态下，仍达不到设定压力，延时投入第二台主泵的功能。依此类推也是第三、四台主泵投入工作的延时时间。
- 9、功能号F13          增泵后变频暂停工作时间  
是增泵后变频泵换成工频工作，投入（新增）的另外一台泵以变频方式工作的间隙时间。
- 10、功能号F14         减泵延时时间  
是在多泵情况下，压力超过设定压力时，减少运行泵的数量的延时时间功能。  
当变频泵频率低于功能号F20内的参数值即开始延时，时间到后即减少一台工频泵。
- 11、功能号F15         减泵后快速上升频率  
是在工频泵停止时变频泵同时上升频率的功能  
因为在减泵同时变频泵频率较低，容易引起管网压力波动，此功能可尽量减小管道内的压力波动。
- 12、功能号F16         泵轮流工作时间  
功能号F17         泵轮流工作时间单位  
是设定轮流工作多长时间轮流工作一次的功能。水泵轮流工作可以使每一台水泵的负荷均匀，从而延长系统的使用寿命。其轮流工作时间单位选择是秒、分、时（如功能号16内参数值是“8”，功能号17内参数值是“2”，则表示轮流工作时间是每8小时轮流工作一次）。
- 13、功能号F18         小流量工频工作下限压力  
功能号F19         小流量工频工作上限压力  
是设定小泵电接点方式中的上、下限压力控制的功能  
在功能号F10中设定“2”时，此两项有效，详见表二。参数设定见表四。
- 14、功能号F20         水泵不出水频率  
是判断低频时是否减泵的功能。当低频时，由于水泵不能出水，所以开始减泵计时。
- 15、功能号F21         水泵不出水加速时间  
是控制水泵转速由“0HZ”至“水泵不出水频率”加速时间的功能。
- 16、功能号F22         水泵出水加速时间  
是控制水泵转速由“水泵不出水频率”至“50HZ”加速时间的功能。
- 17、功能号F23         无水压力  
功能号F24         无水进入时间  
是智能判断抽真空报警的依据。出厂时设定压力0.05MP，若设置为零，就无报警停机功能！  
当水泵开始运转后，压力始终低于“无水压力”，并且计时时间超过“无水进入时间”则报警，抽真空无水报警显示“E3”（见表二——故障报警与解决措施）。
- 18、功能号F25         输入点常开（NO）/常闭（NC）有效选择  
选择输入方式的功能。见表五

- 19、功能号F26 自锁、不自锁选择  
是对消防信号(点触式、保持式)种类选择的功能。
- 20、功能号F27 变频转换工频延时时间  
是增压后变频泵停止工作,换成工频工作的间隙时间。
- 21、功能号F28 防锈工作时间  
是防止水泵长时间不工作而生锈、堵转的功能。有必要短时间工作几秒或几分钟,以利提高设备的使用寿命。
- 22、功能号F29 保留
- 23、功能号F30 管道超压停泵压力  
该功能可防止管道超压而损坏设备(出厂时设定0.8MP)。
- 24、功能号F31 工厂初始化恢复各项设置为出厂值的功能。
- 25、功能号F32 防锈工作模式  
在防锈工作中采用变频还是工频方式运行,采样变频方式可防止大电机在工频方式下直接启动,影响供电系统正常工作。
- 26、功能号F33 反馈方式的选择  
抽水方式是正反馈,供水方式是负反馈。本控制器在污水处理和加药、溶氧系统中的应用,必须正确选择反馈的方式。
- 27、功能号F34 水泵工作下限频率设置
- 功能号F35 外控压力1
- 功能号F36 外控压力2
- 功能号F37 外控压力3
- 功能号F38 外控压力4
- 28、功能号F38 以后的功能是根据特殊的客户要求来进行定义。

## 八、系统工作原理

### 1、系统原理图:



恒压供水工作原理图

2、工作流程：见下表举例

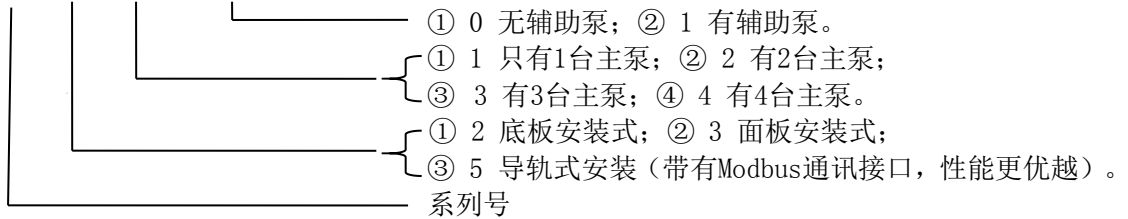
有四台水泵的工作流程(假设每一台水泵的流量为10t/h)

状态	1	2	3	4	5	6	7	8	9	10
	0-10t/h	10-20t/h	20-30t/h	30-40t/h	40t/h	40-30t/h	30-20t/h	20-10t/h	10-10t/h	小流量
水泵1	变频工作	工频工作	工频工作	工频工作	工频工作	工频工作				
水泵2		变频工作	工频工作	工频工作	工频工作	工频工作	工频工作			
水泵3			变频工作	工频工作	工频工作	工频工作	工频工作	工频工作		
水泵4				变频工作	变频工作	变频工作	变频工作	变频工作	变频工作	

九、控制器选型和安装尺寸：

1. CPC系列控制器的型号命名方法：

CPC-□(□ □)

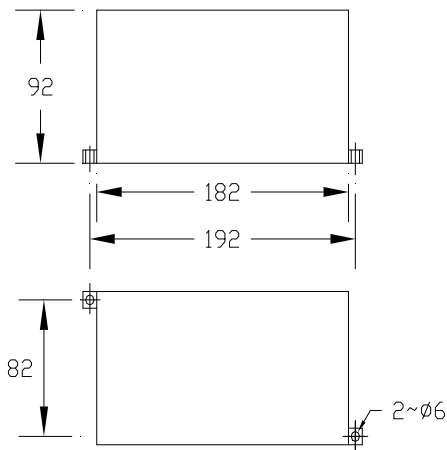


2. 外形图及尺寸：

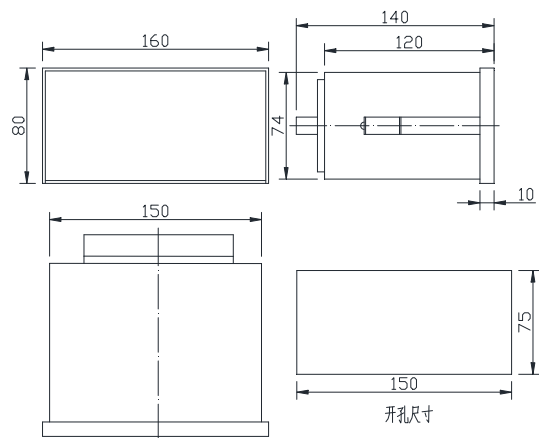
CPC-2：外形尺寸200\*90\*80； 安装方式：固定在安装底板上，对角线固定。

CPC-3：外形尺寸160\*80\*130； 安装方式：嵌在电柜面板上，开孔150\*75。

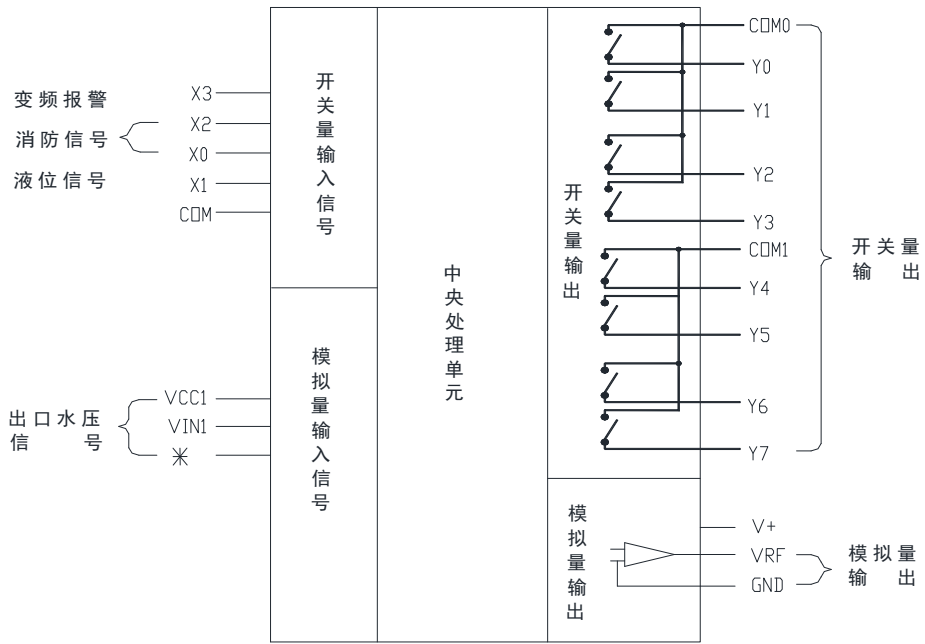
CPC-5：外形尺寸154\*100\*110； 安装方式：导轨式底板安装。



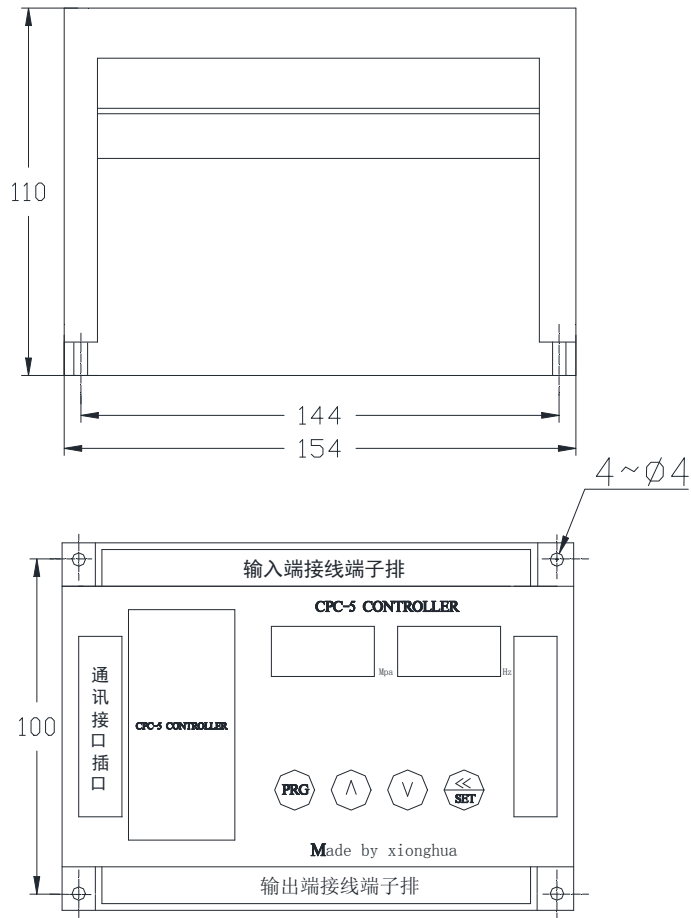
CPC-2外形尺寸图



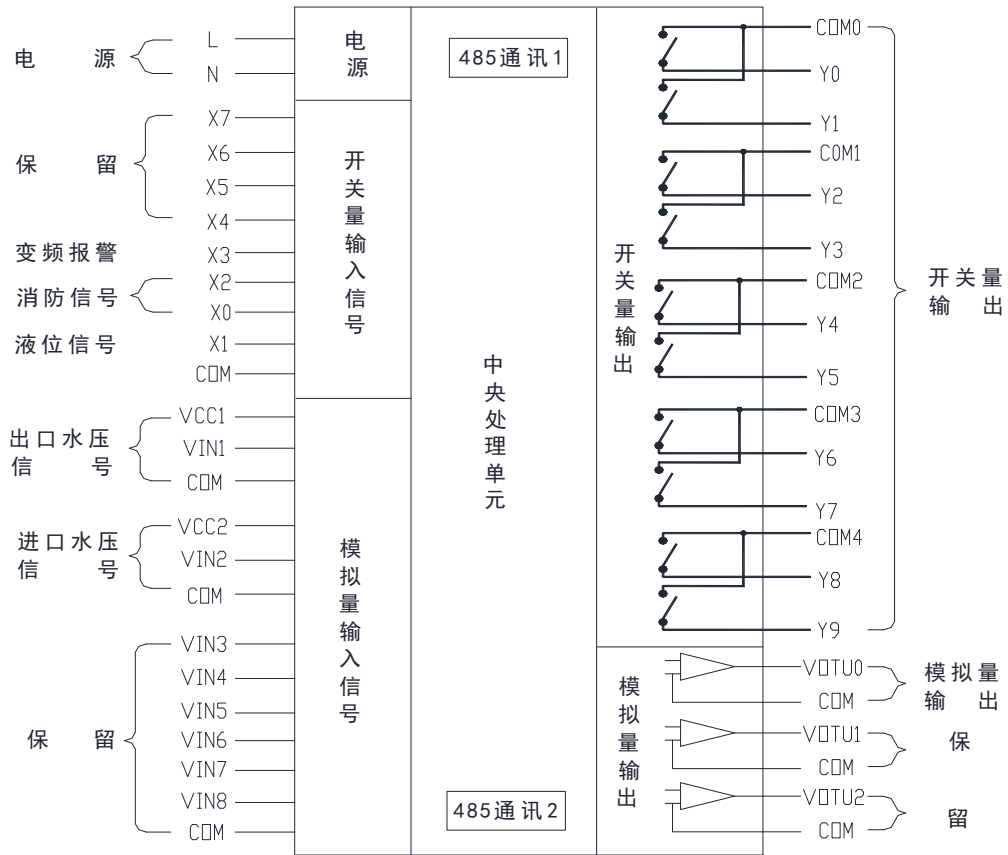
CPC-3外形尺寸图



CPC-2/3端子功能图



CPC-5外形尺寸和面板布置图



**CPC-5端子功能图**

### 十、订购须知:

在您决定订购本控制器时, 请您填妥以下表格, 用传真方式与我们联系。如有其它不明之处, 麻烦您用电话、传真和Email与我们联系!

压力信号类型	电流信号		电压信号		远传压力表	
输出信号类型	晶体管输出		继电器输出			
工作水泵台式	1		2			
	3		4			
有无辅助泵	有		无			
是否带通讯	是		否			

### 十一、调试步骤:

控制器接线安装完成经检查无误后, 要进行下列设定:

- 1、在功能表“02”中设定用户压力, 如用在消防上的话要在“03”内也要设定压力。
- 2、把本控制器上显示的压力值与压力表显示的压力值调到一致(如果是4-20mA输入, 有出厂时设定)。

- 3、把控制器工作频率与变频器显示频率调成同步状态。
- 4、设定小流量参数（见表三）。如果小流量控制是工频的话，功能表“18”和“19”中要作相应的设定。
- 5、如果民用压力和消防压力设定值大于等于0.7Mpa时，要将功能表“30”中的值作相应的修改（根据管路系统的承压能力来确定）。

功能号	名称	设定范围	单位	出厂值	用户设定值	说明
0	密码位	0-255		0	254	设定密码才能修改参数。
1	密码位	0-255		0	2	
2	民用压力设定	0-255	0.01Mpa	40		根据用户要求而设定，0-255对应的0-2.55Mpa。
3	消防压力设定	0-255	0.01Mpa	60		
4	压力调零	0-255	%	0		是调整压力表指示值与本控制器显示值达到一致的功能。因为每个压力表的零位的差异（可变电阻的线性度不一致造成的），为了得到正确的显示值（Y）必须调整（B）和（K）值。 $Y=KX-B$ 是程序运算的公式，其中（X）是压力表输出的电阻信号。
5	压力调满	0-255	%	128		
6	频率调满	0-255	%	180		是调整本控制器显示频率与变频器显示频率“VF”一致的功能（VF-是变频器工作频率）。它的计算公式是“VF”=（f）*（N），其中（N）是本控制器显示的频率。
7	小流量进入频率	0-50	Hz	36		设定值>实际稳定值
8	小流量进入压力	0-255	0.01Mpa	30		设定值<实际稳定值
9	小流量进入时间	0-255	秒	90		满足07/08号条件后开始计时，时间到，进入小流量工作状态。
10	小流量进入工作方式	0-3		3		0-无泵、1-变频、2-工频、3-无小流量。
11	小流量退出延时时间	0-255	秒	5		
12	增泵延时时间	0-255	秒	5		
13	增泵后变频暂停工作时间	0-255	秒	5		
14	减泵延时时间	0-255	秒	5		
15	减泵后快速上升到达频率	0-50	Hz	40		
16	泵轮流工作时间	0-255	功能17	8		如有防锈程序则为防锈时间。
17	泵轮流工作时间单位设定	0-2		2		0-秒、1-分、2-时。
18	小流量工作下限压力	0-255	0.01Mpa	42		
19	小流量工作上限压力	0-255	0.01Mpa	50		
20	水泵不出水频率	0-50	Hz	25		
21	水泵不出水加速时间	0-255	秒	10		
22	水泵出水加速时间	0-255	秒	30		

23	无水压力	0-255	0.01Mpa	5		等于0, 不报警停机。
24	无水进入时间	0-255	秒	90		
25	输入接点常开/常闭有效选择	0-15		11		详见表五
26	消防自锁、不自锁	0-1		0		0-不自锁、1-自锁。
27	变频转换工频延时时间	0-255	0.1秒	5		
28	保留					
29	防锈工作时间	0-255	秒	10		
30	管道超压停机压力	0-9.99		0.8		超压显示E4。
31	工厂初始化	0-255		0		0-不初始化、5-初始化。
32	防锈工作模式	0、1-50				0工频1-50变频。
33	正负反馈设定	0、1		0		0-负反馈、1-正反馈。
34	水泵工作下限频率设定		Hz	10		

附：CPC-2/3/5 控制器采用压力变送器 4-20MA 对应的 AD 采样值

型号	电流对应的压力	调零 (4MA)		调满 (20MA)	
		OMP	1.0MP	1.6MP	
CPC-2/3		155	162	261	
CPC-5		77	360	570	

## 附件一：CPC-5 控制器通讯协议地址表

通讯协议类型 RS232

通讯参数定义：

数据长度：7 位

停止位：1 位

奇偶校验：EVEN

通讯波特率：9600/ bps

通讯协议：MITSUBISHI FXON/FX2

控制器与触摸屏连接通讯地址如下：

设定单元地址符：

功能号+256

M0	输入 X0	M10	小流量信号	M20	输出 Y4	M30	
M1	输入 X1	M11	故障指示	M21	输出 Y5	M31	
M2	输入 X2	M12	民用压力指示	M22	输出 Y6	M32	ER-A1
M3	输入 X3	M13	消防压力指示	M23	输出 Y7	M33	ER-E1
M4	输入 X4	M14	功能指示	M24	输出 Y10	M34	ER-E2



M5	输入 X5	M15	设定指示	M25	输出 Y11	M35	ER-E3
M6	输入 X6	M16	输出 Y0	M26		M36	ER-E4
M7	输入 X7	M17	输出 Y1	M27			
M8	增泵信号	M18	输出 Y2	M28			
M9	减泵信号	M19	输出 Y3	M29			

地址	功能定义	属性	地址	功能定义	属性
D10	出口压力	只读	D258	民用压力设定	读/写
D11	变频频率	只读	D259	消防压力设定	读/写
D12	设定压力	只读	.....	.....	读/写
D13	进口压力	只读	D320	Y10 输出点定义	读/写
D14	工作时间(状态不变)	只读	D321	Y11 输出点定义	读/写

### 通讯协议的类型 RS232

#### 通讯参数定义:

数据长度: 8 位  
 停止位: 1 位  
 奇偶校验: EVEN  
 通讯波特率: 9600/ bps  
 通讯协议: MODBUS-RTU

控制器与触摸屏连接通讯地址如下:

设定单元地址符:

功能号+128

D30-0	输入 X0	D31-2	小流量信号	D32-4	输出 Y4	D33-6	
D30-1	输入 X1	D31-3	故障指示	D32-5	输出 Y5	D33-7	
D30-2	输入 X2	D31-4	民用压力指示	D32-6	输出 Y6	D34-0	ER-A1
D30-3	输入 X3	D31-5	消防压力指示	D32-7	输出 Y7	D34-1	ER-E1
D30-4	输入 X4	D31-6	功能指示	D33-0	输出 Y10	D34-2	ER-E2
D30-5	输入 X5	D31-7	设定指示	D33-1	输出 Y11	D34-3	ER-E3
D30-6	输入 X6	D32-0	输出 Y0	D33-2		D34-4	ER-E4
D30-7	输入 X7	D32-1	输出 Y1	D33-3		D34-5	
D31-0	增泵信号	D32-2	输出 Y2	D33-4		D34-6	
D31-1	减泵信号	D32-3	输出 Y3	D33-5		D34-7	

地址	功能定义	属性	地址	功能定义	属性
D10	出口压力	只读	D130	民用压力设定	读/写
D11	变频频率	只读	D131	消防压力设定	读/写
D12	设定压力	只读	.....	.....	读/写
D13	进口压力	只读	D192	Y10 输出点定义	读/写
D14	工作时间(状态不变)	只读	D193	Y11 输出点定义	读/写

详细数据格式请来电咨询或者网上查

表三 小流量工作方式的选择

功能号10	工作方式	小流量应用场合	小流量退出条件
000	无泵	只有大泵，无小泵。	压力低于小流量进入压力
001	变频工作	小泵以变频调速工作方式工作。	小泵工作在50HZ还达不到设定压力
002	工频工作	小泵以压力上、下限（功能号18、19）停/起工频工作。	小泵工作还达不到设定压力
003	无小流量	不允许停水的场合（例如循环冷却水）。	

表四 轮流工作时间的选择

功能号16	功能号17（时间单位）	设定轮流工作时间
8	2（小时）	8小时
30	1（分）	30分钟
60	0（秒）	60秒

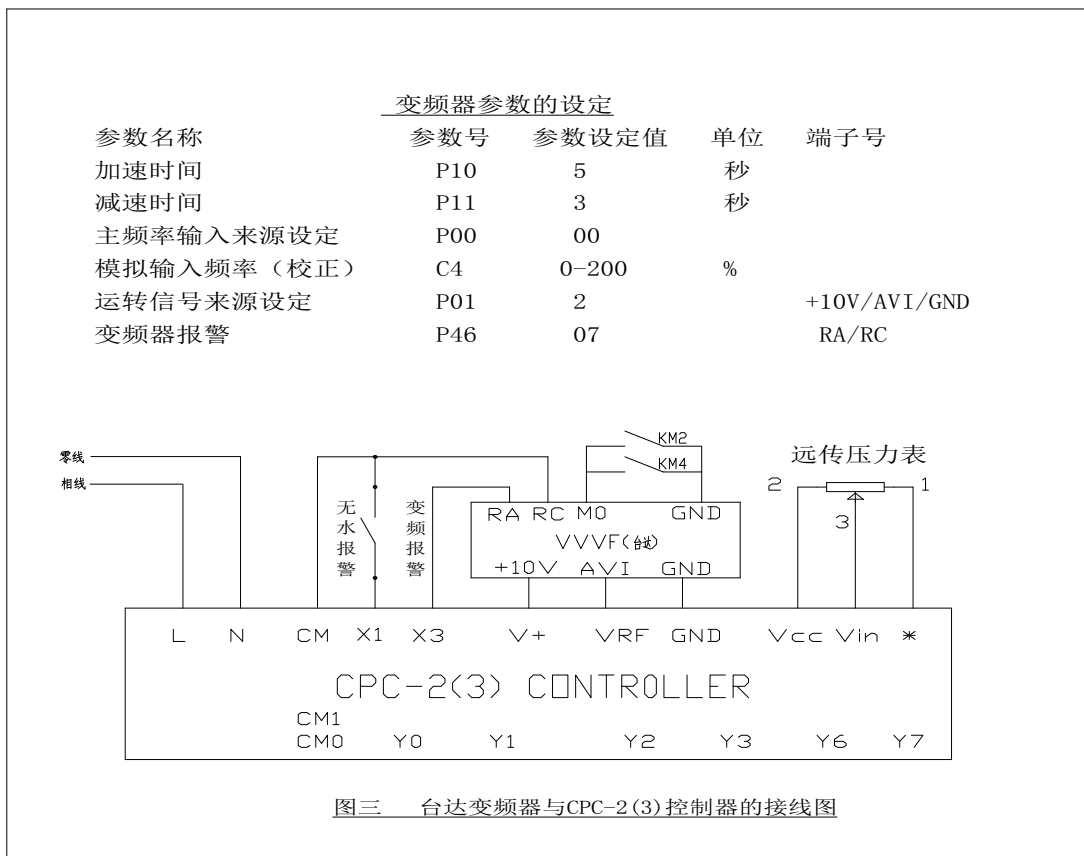
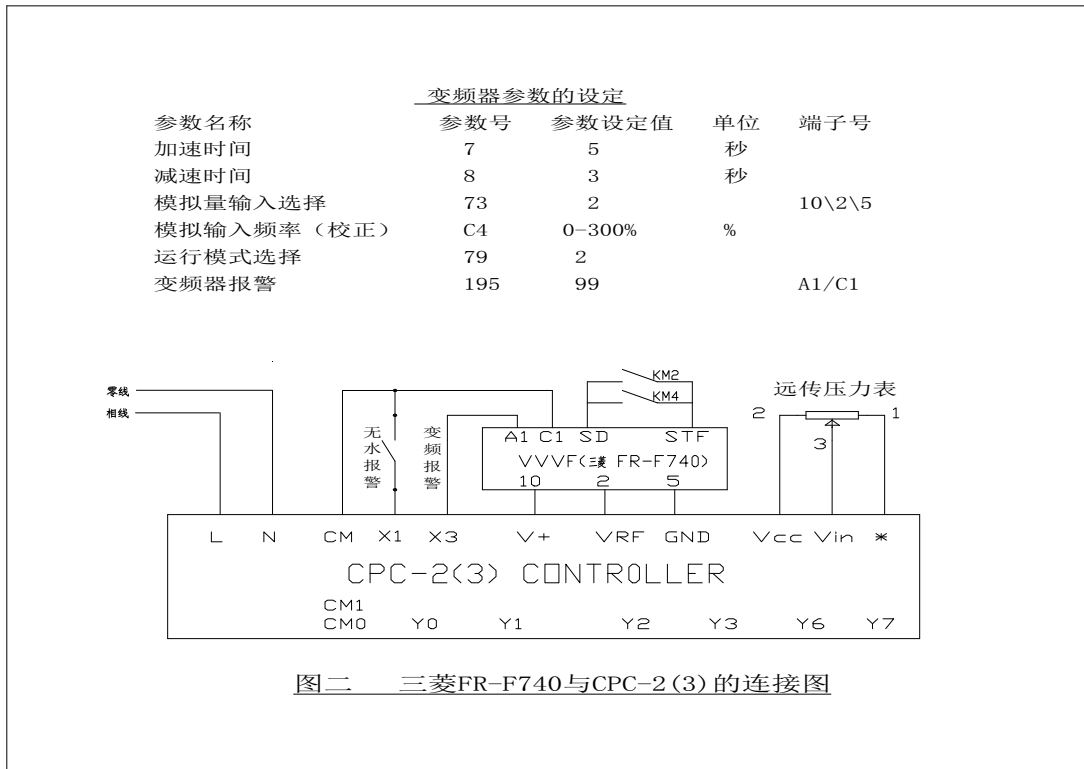
表五 功能号F25 输入点的选择

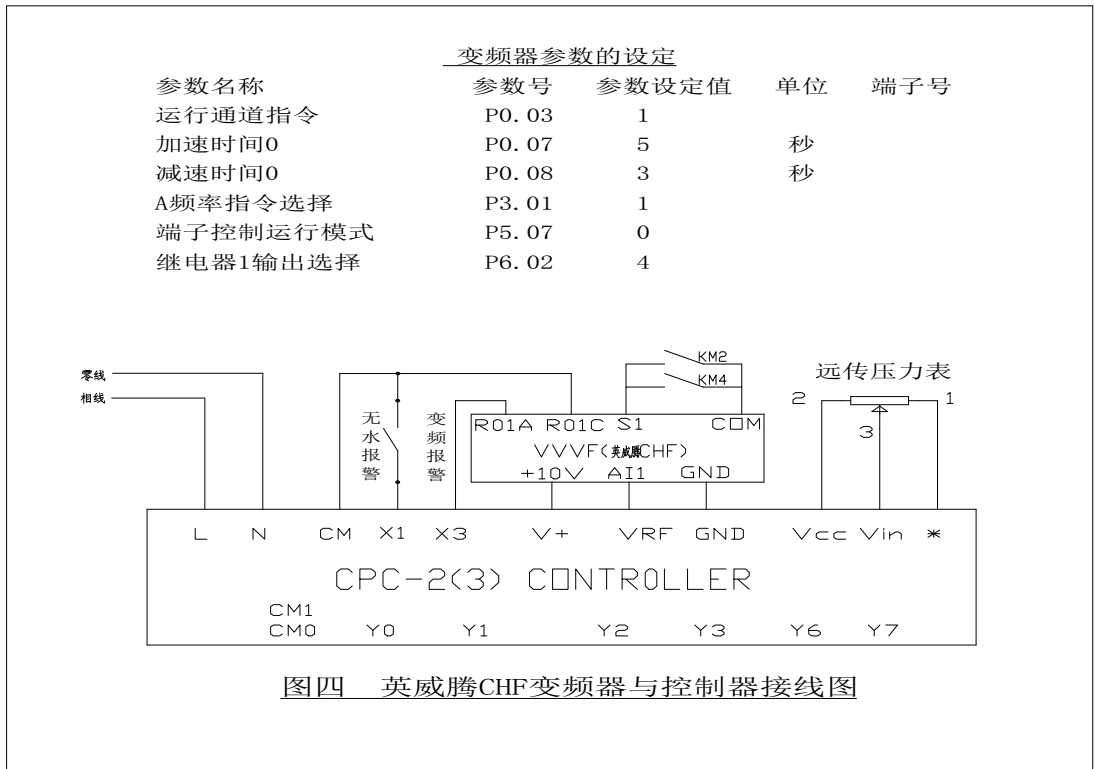
设定值	X0	X1	X2	X3	设定值	X0	X1	X2	X3
0	NC	NC	NC	NC	8	NC	NC	NC	NO
1	NO	NC	NC	NC	9	NO	NC	NC	NO
2	NC	NO	NC	NC	10	NC	NO	NC	NO
3	NO	NO	NC	NC	11	NO	NO	NC	NO
4	NC	NC	NO	NC	12	NC	NC	NO	NO
5	NO	NC	NO	NC	13	NO	NC	NO	NO
6	NC	NO	NO	NC	14	NC	NO	NO	NO
7	NO	NO	NO	NC	15	NO	NO	NO	NO

注意：表中NC表示常闭（0），NO表示常开（1）。

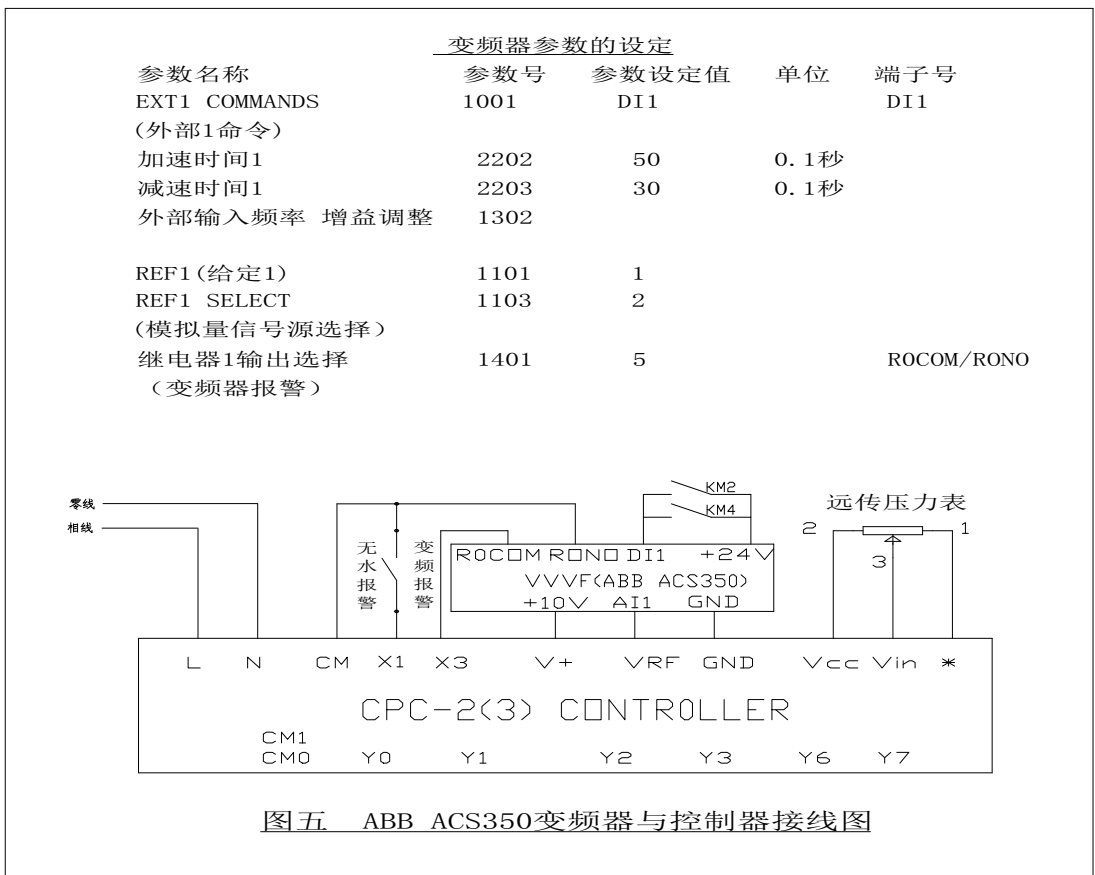
### 以下各事项请使用者在操作和储存本产品时要特别注意：

- 接线时必须关断电源，要检查接线正确无误后才能通电。
- 绝对不可以自行改装内部零件和接线。
- 避免存储和使用在含有腐蚀性气体、液体的环境中。
- 必须置于通风、无尘、干燥环境。
- 对于常见的变频器与CPC-2 CPC-3控制器接线图和变频器参数的选择，见图二~图六。
- 对于已成熟的恒压供水控制的电路图见附图1-13，供选用者参考。
- 由于产品精益求精，内容、规格会有修正。
- 欢迎来电垂询或上网<http://WWW.CZXHAUTO.COM>下载资料。

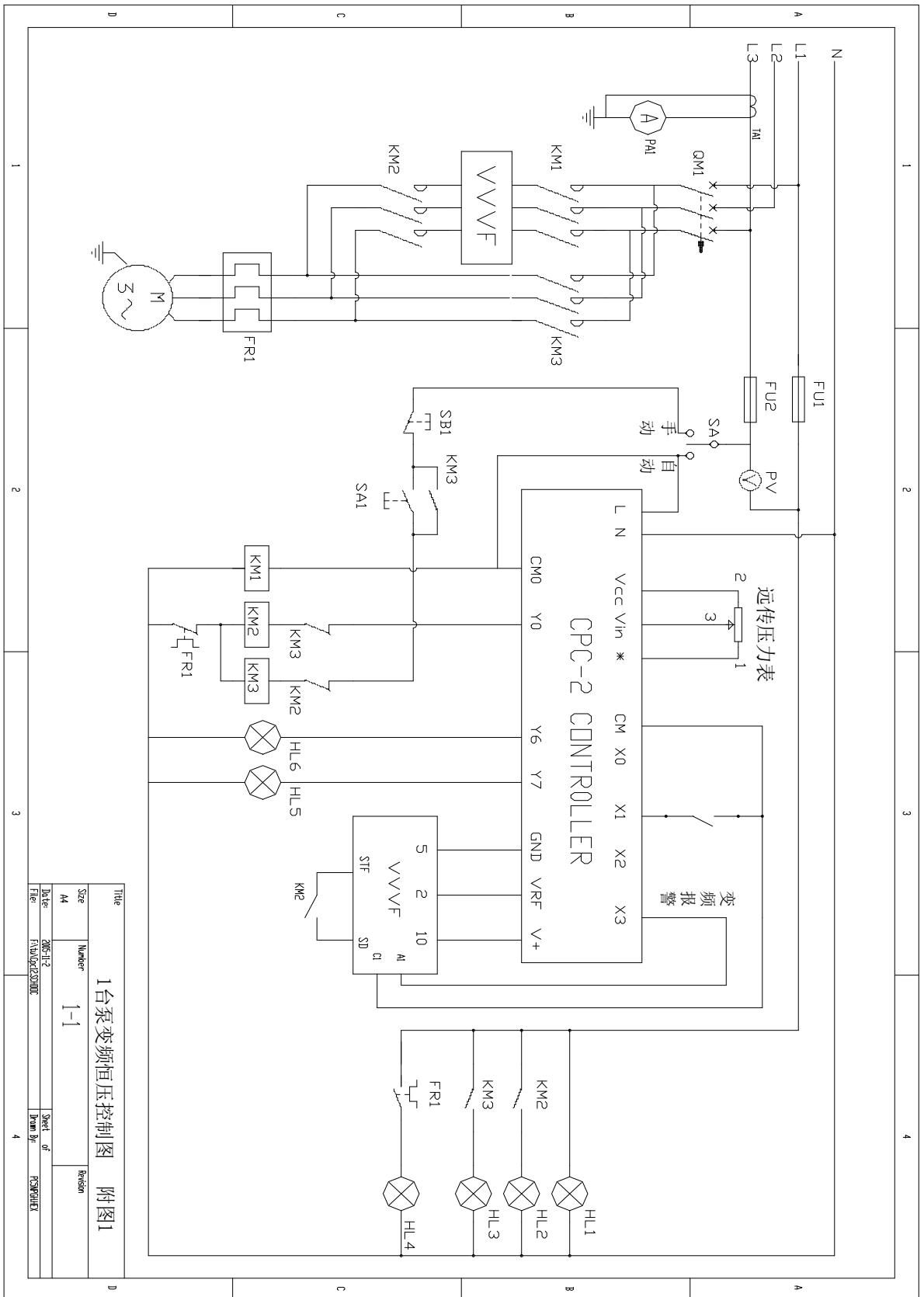


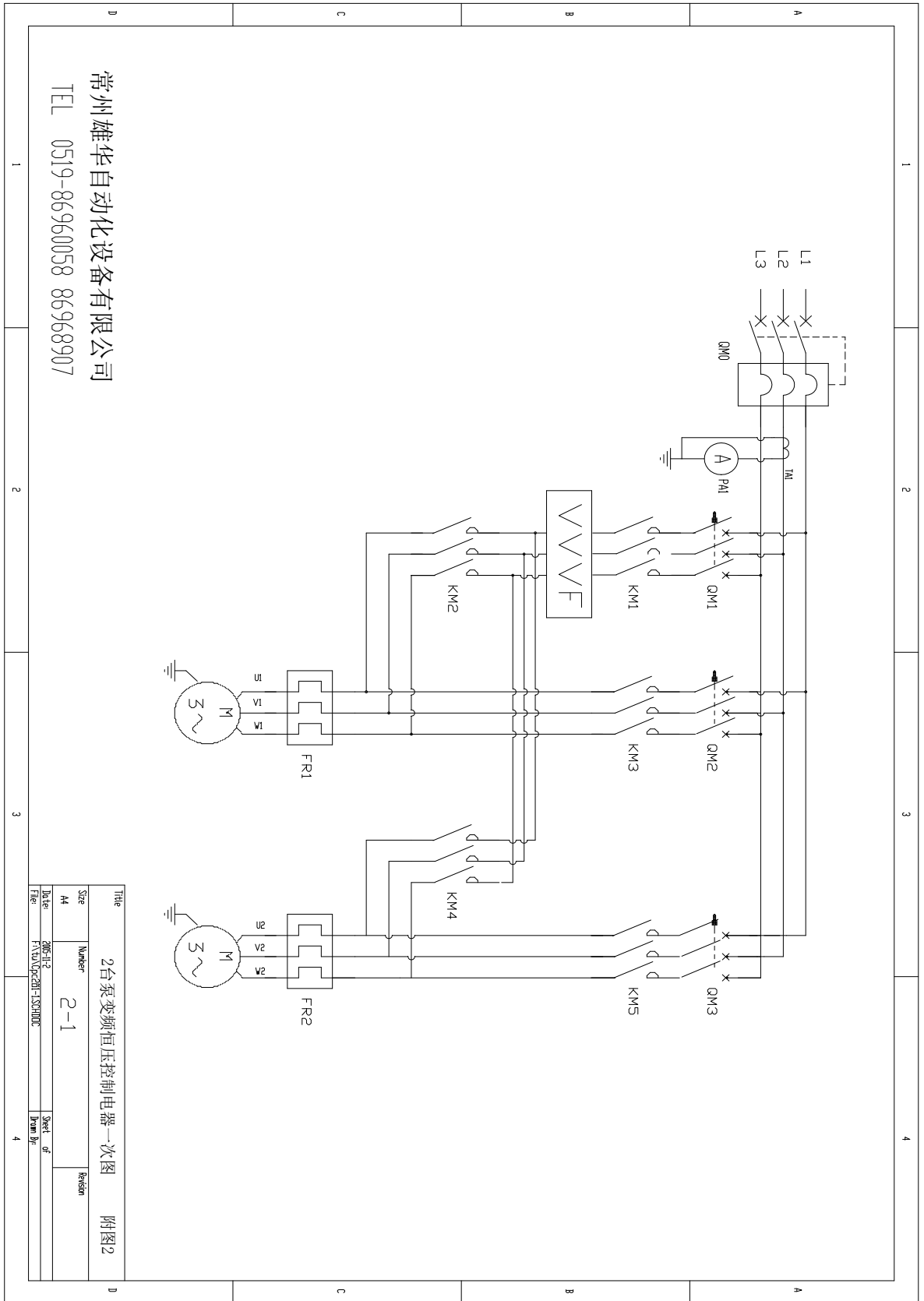


图四 英威腾CHF变频器与控制器接线图



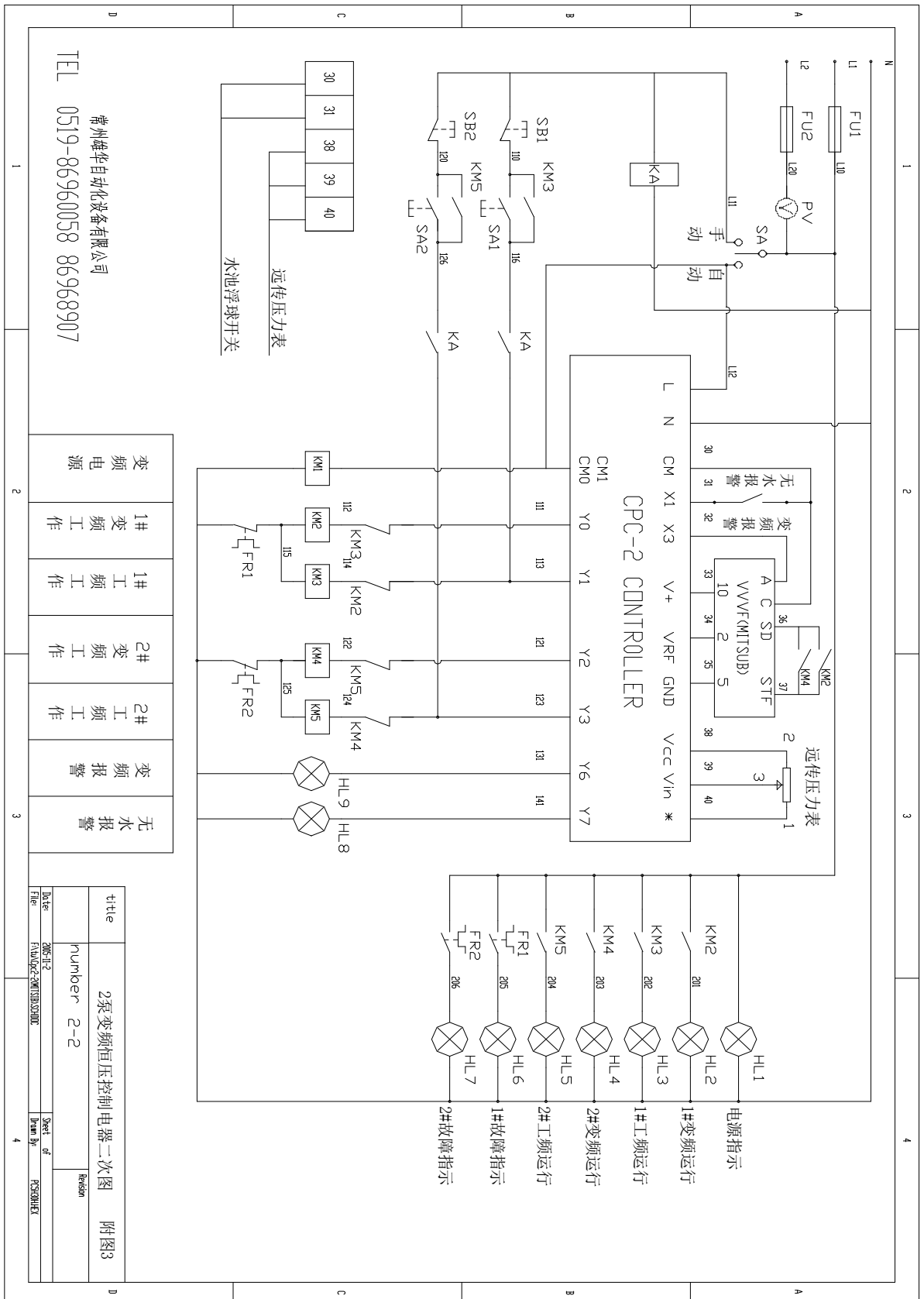
图五 ABB ACS350变频器与控制器接线图

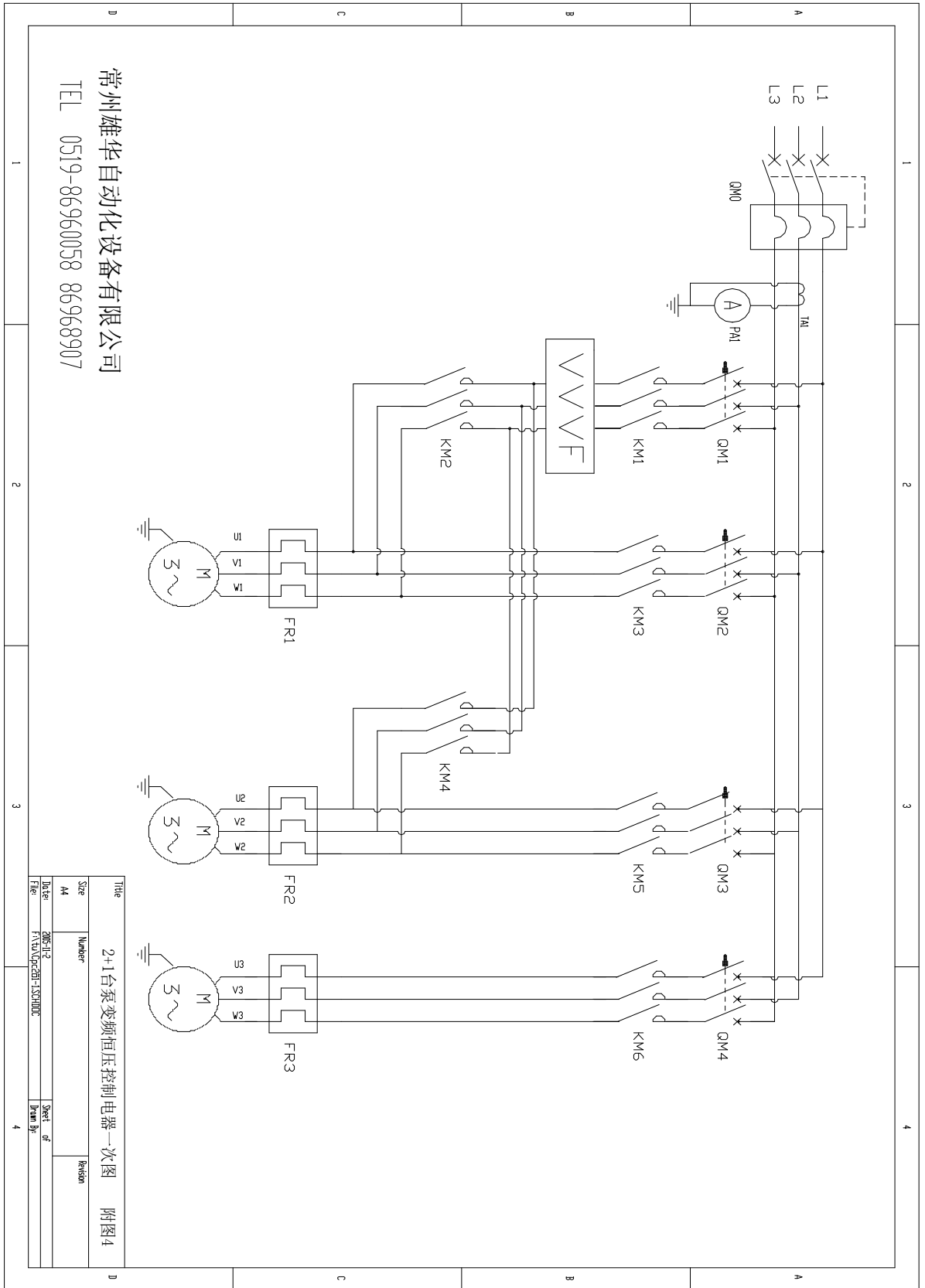




常州雄华自动化设备有限公司  
 TEL 0519-86960058 86968907

Title		2台泵变频恒压控制电器一次图		附图2	
Size	Number	2-1		Revision	
AI	205-11-2	Date		Sheet of	
File	FXSD\DC28\15301DC	Drawn by		4	

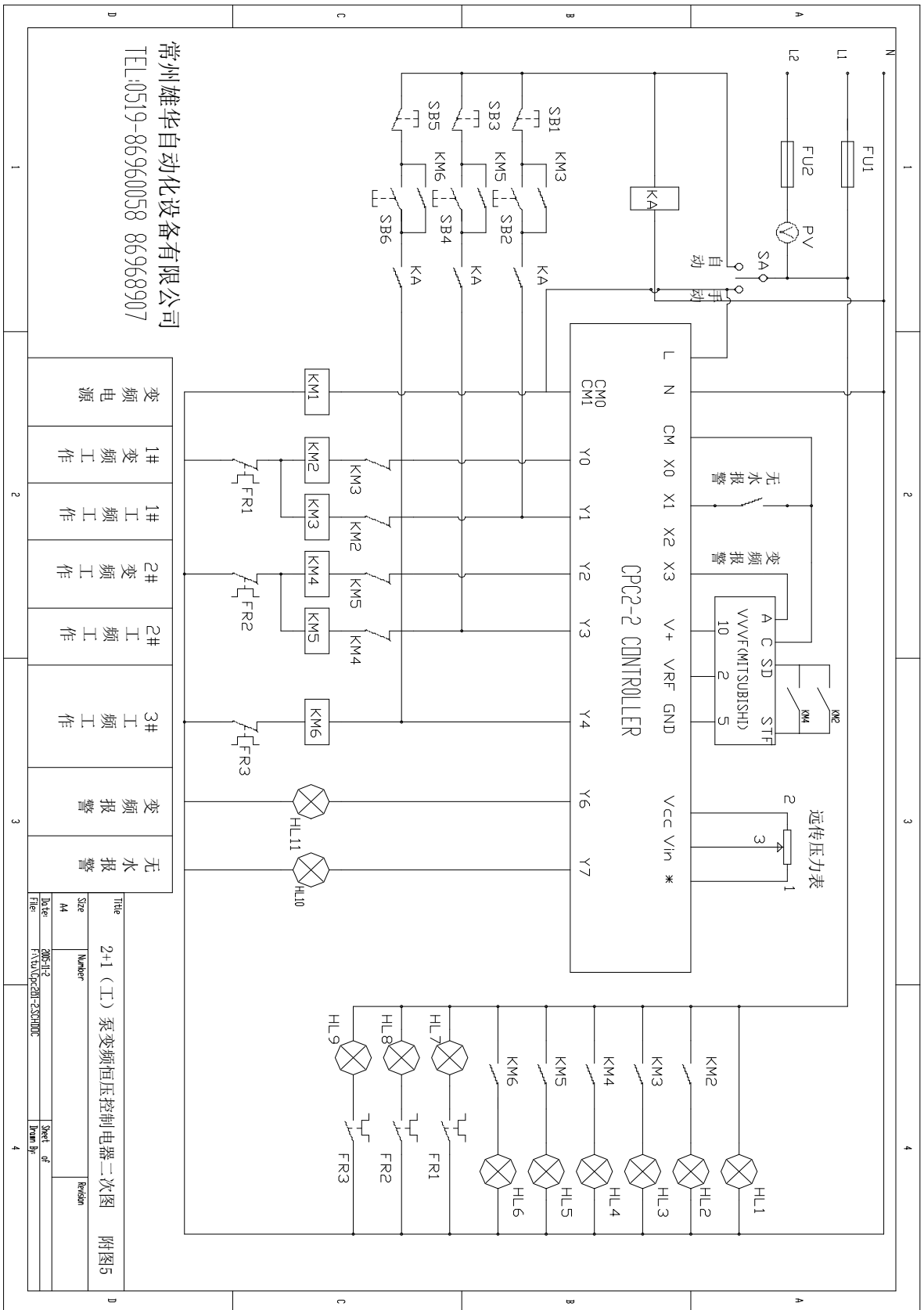


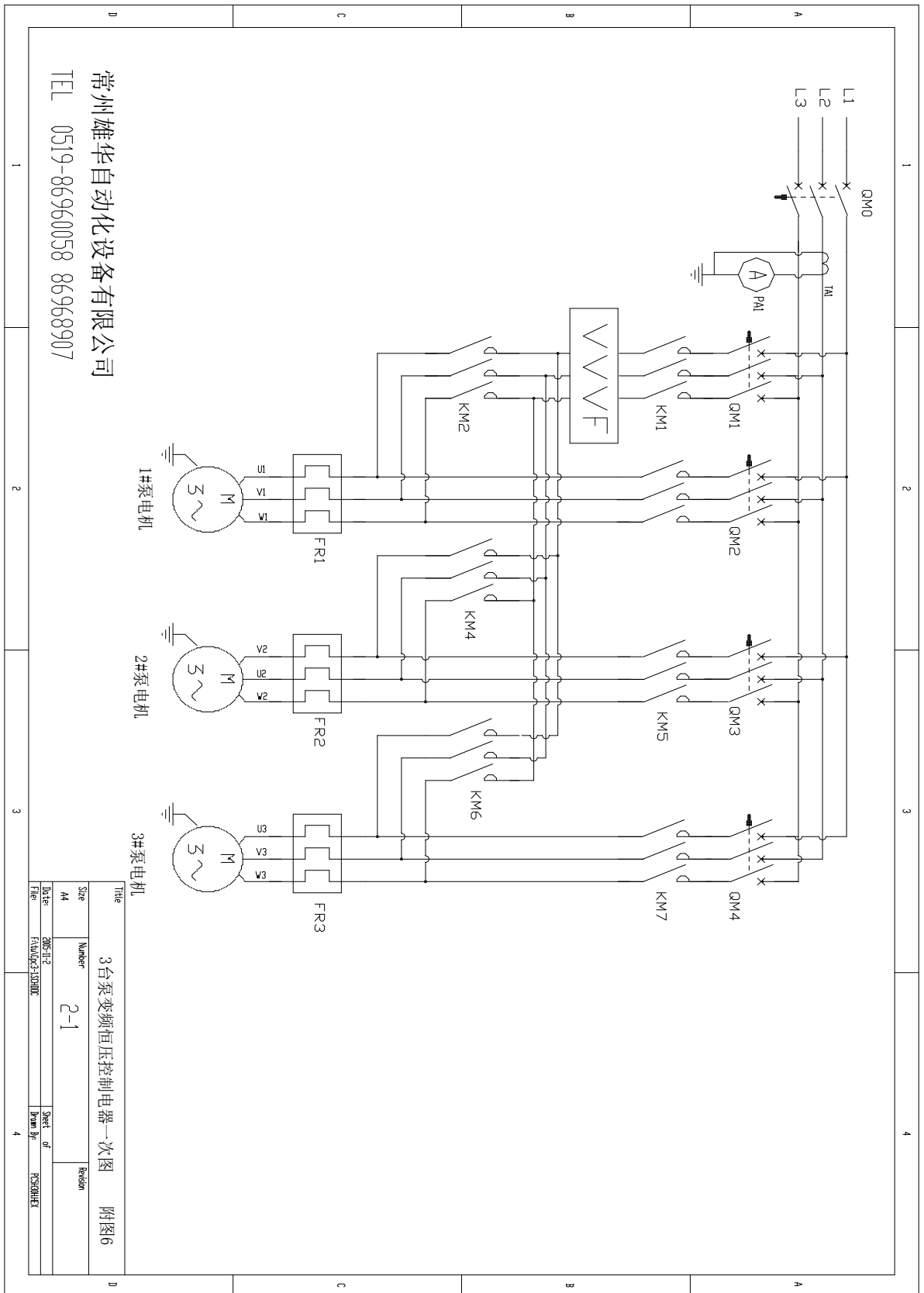


常州雄华自动化设备有限公司  
 TEL 0519-86960058 86968907

Title		2+1台泵变频恒压控制电器一次图 附图4	
Size	A4	Number	
Date	2005-11-2	Drawn By	
File	F:\td\Qc\201-130\HDC	Sheet of	

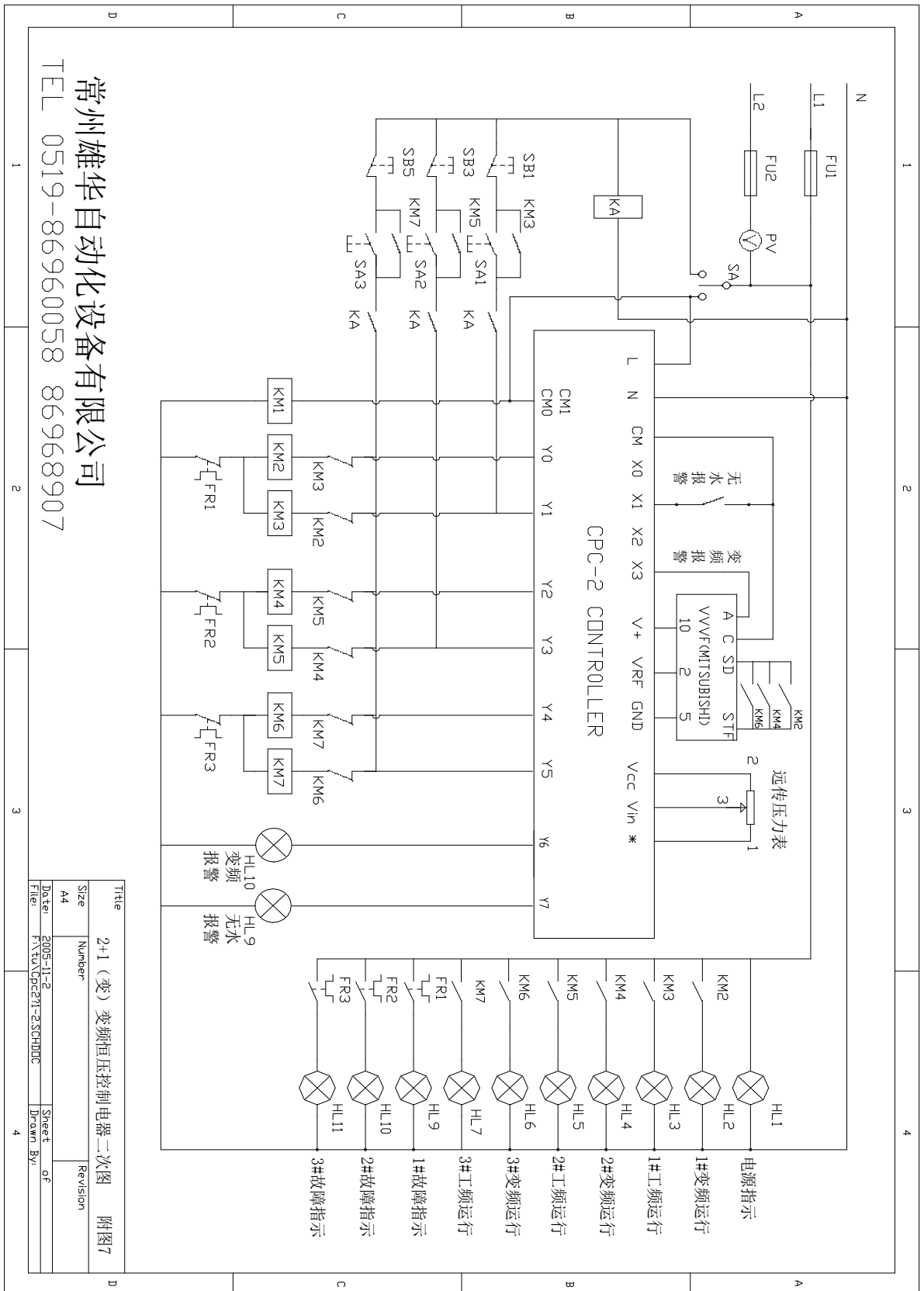






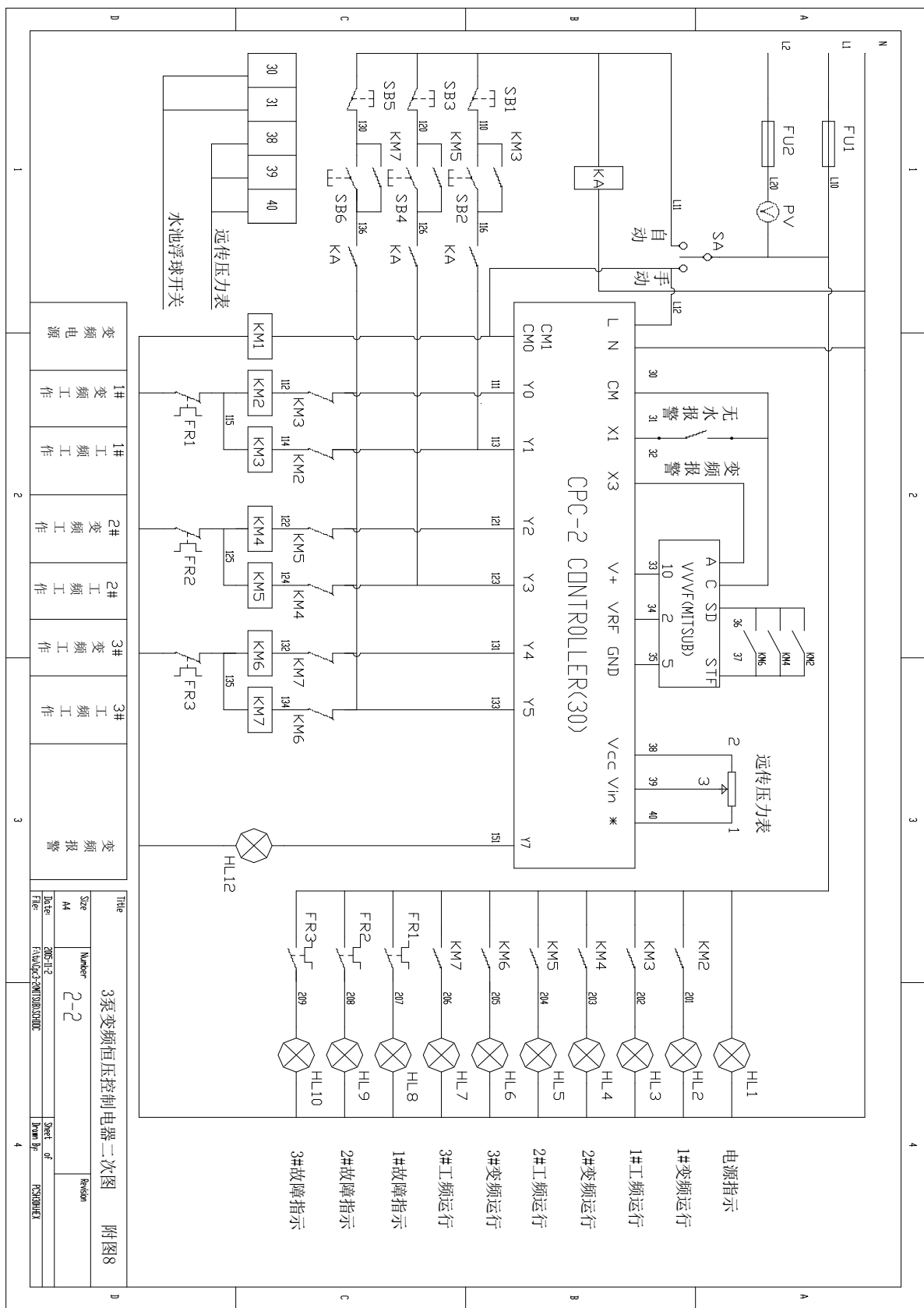
常州雄华自动化设备有限公司  
 TEL 0519-86960058 86968907

Title		3台泵变频恒压控制电器一次图 附图6	
Size	Number	Revision	
A4	2-1		
Date	File	Sheet of	Drawn by
2011-12	F:\AUX\G25\3000DC	4	P3508HEX

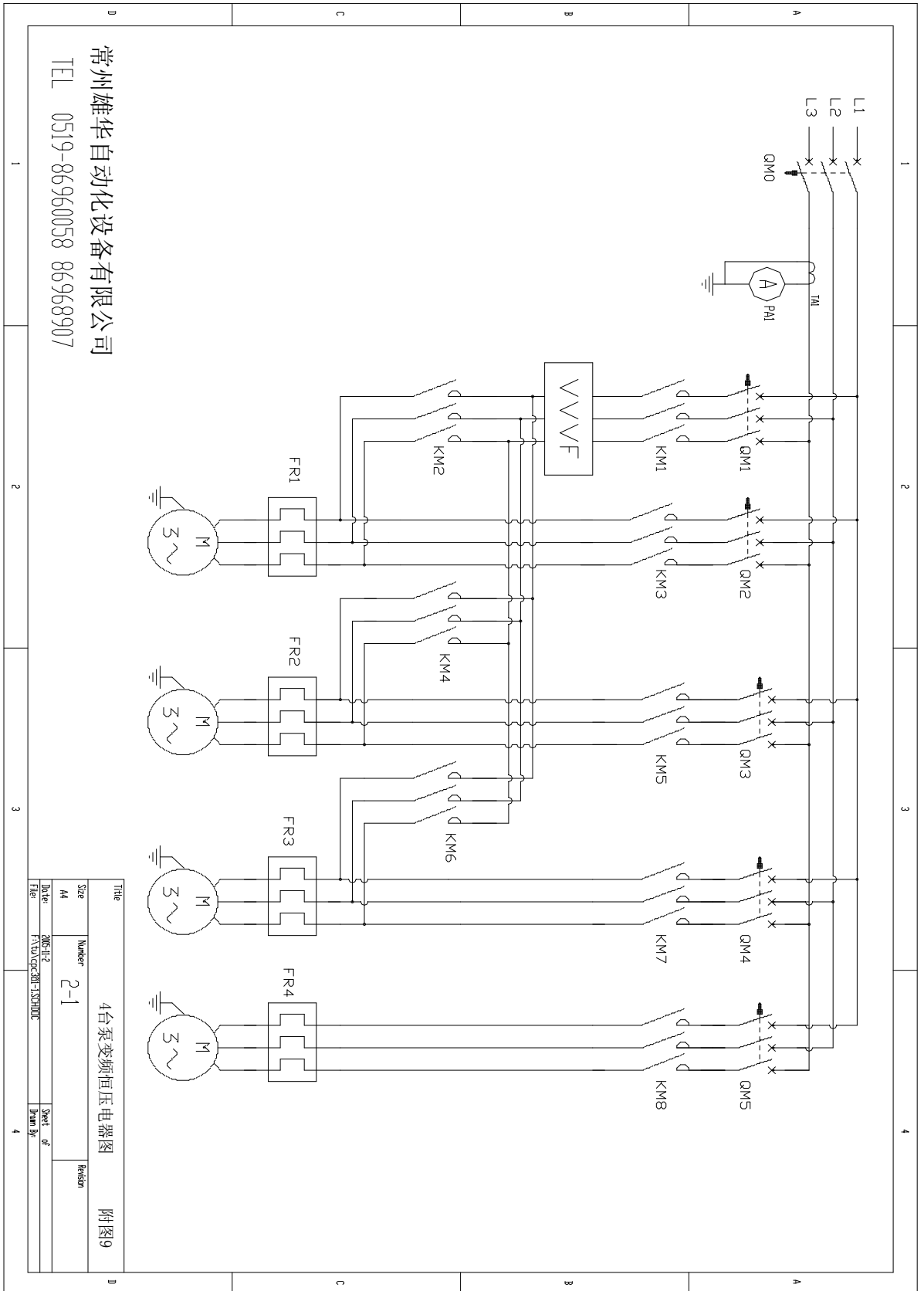


常州雄华自动化设备有限公司  
 TEL 0519-86960058 86968907

Title		2+1 (变) 变频恒压控制电器二次图 附图7	
Size	Number	Revision	
A4			
Date	2005-11-2	Sheet of	
File	FXV\Cpc271-2SCHDDC	Drawn By	

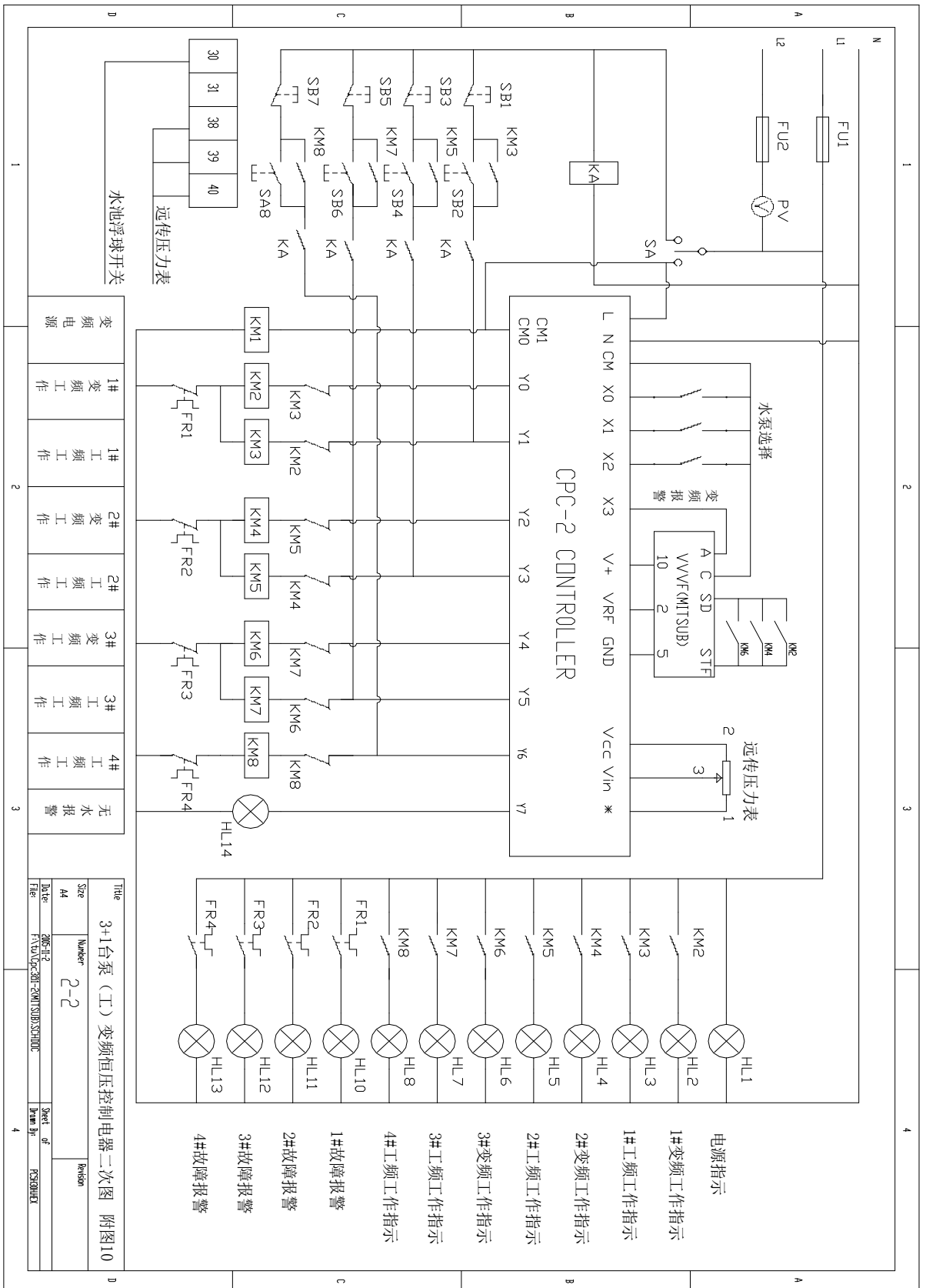


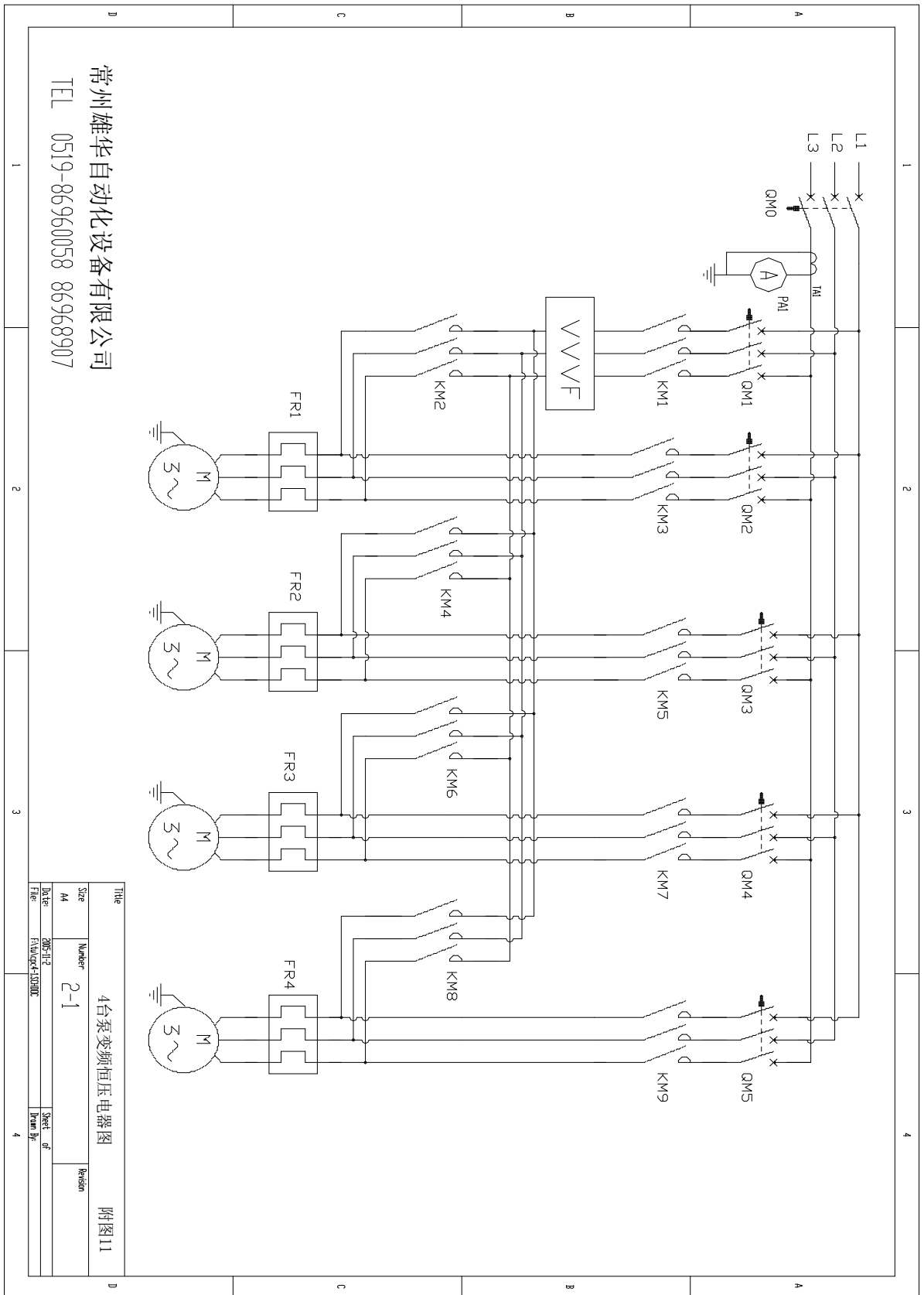
Title		3泵变频恒压控制电器二次图		附图8	
Size	Number	2-2		Revision	
M4					
Date:	File:	2015-11-2	F:\AutoCAD\2010\2015\3D\3D\CAD	Sheet of	Drawn by
					PSYBHEX



常州雄华自动化设备有限公司  
TEL 0519-86960058 86968907

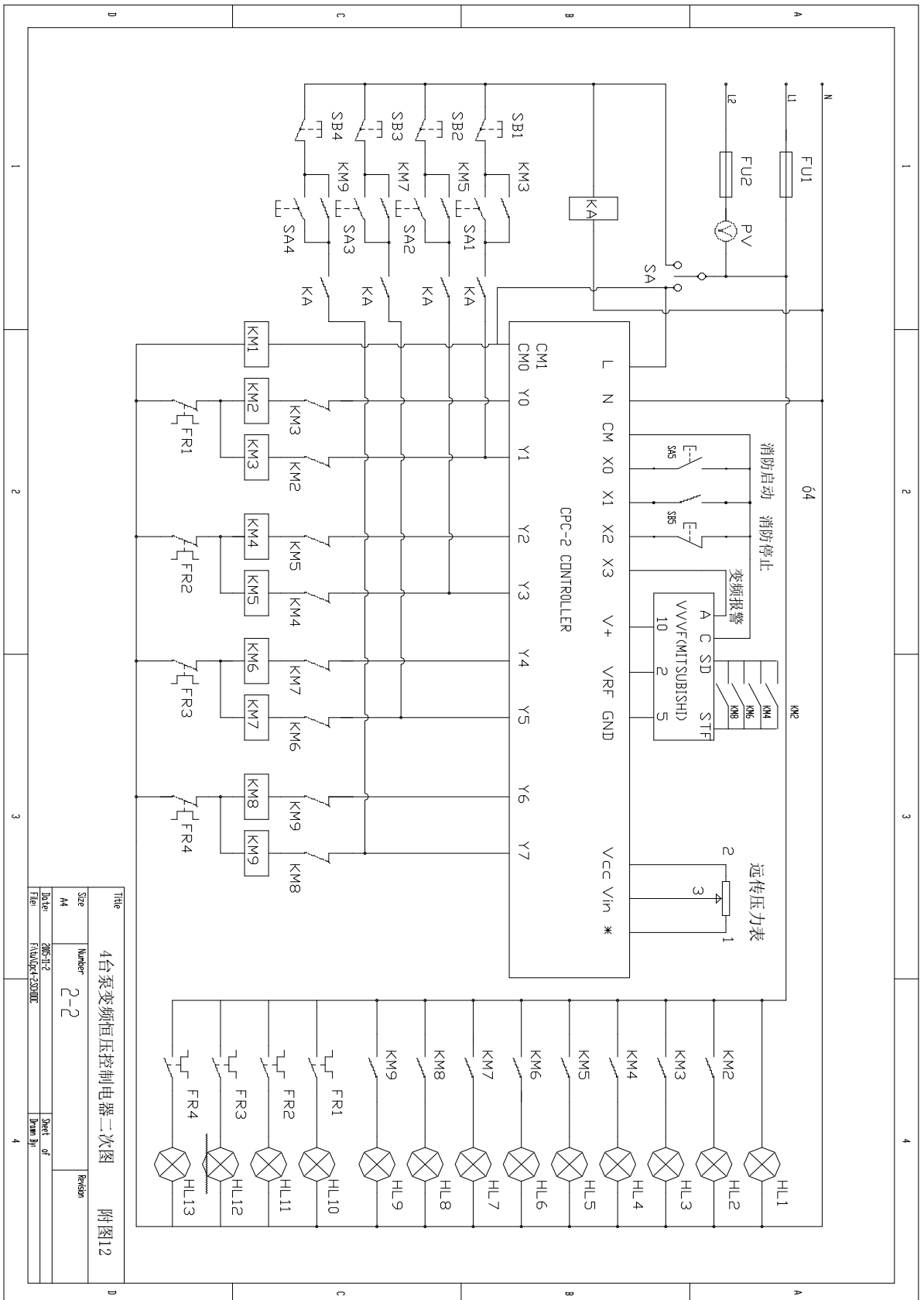
Title		4台泵变频恒压电器图		Revision	
Size	Number	2-1			
M4					
Date	2008-12				
File	F:\v\c3281-1\328100C				
Sheet of			3		
Drawn by			4		





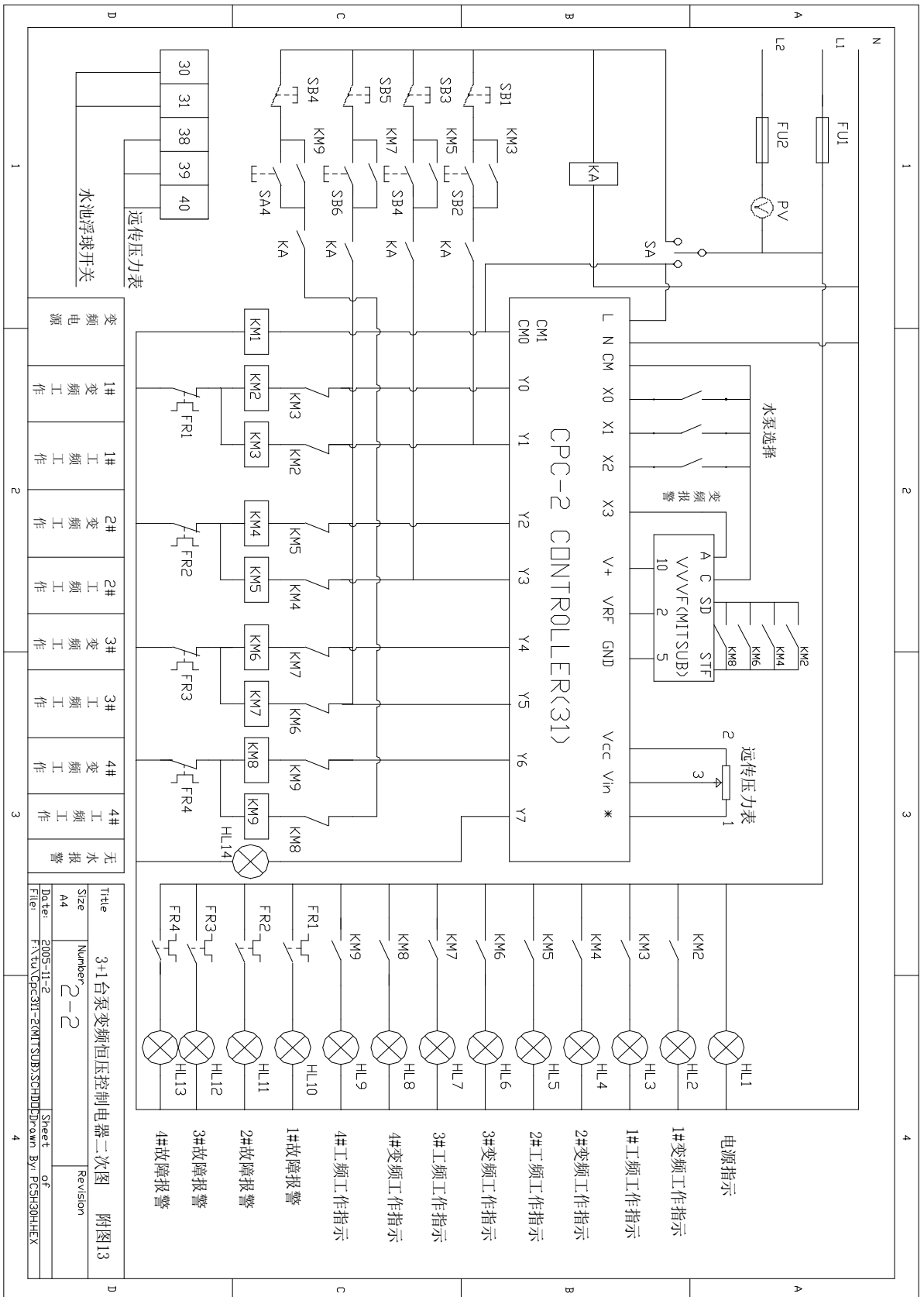
常州雄华自动化设备有限公司  
TEL 0519-86960058 86968907

Title		4台泵变频恒压电器图		附图11	
Size	Number	Revision			
A4	2-1				
Date	2006-11-2	Sheet of			
File	FAVAVQCF-15000	Drawn by:			



Title		4台泵变频恒压控制电器二次图		附图12	
Size	Number	Revision			
A4	2-2				
Date	2015-11-2	Sheet of			
File	FW10004-230100	Drawn by			







## 常州市雄华通态自动化设备有限公司产品一览表

产品系列	产品名称	产品系列	产品名称
喷泉水景控制系列	程控喷泉控制器	设备控制	浴室除雾控制器
	音乐喷泉控制器		恒张力收放卷控制器
	跑泉控制器		多轴伺服控制系统
	变频矩阵跑泉控制器		恒线速度控制器
	数控喷泉控制系统	多路温控器	PT100 多路温控器
	音乐喷泉控制编辑软件		K 型热电偶多路温控器
	跑泉编程操作软件		热流道模具专用多路温控器
环保/给排水控制	变频恒压供水控制器（触摸屏）	多路温控器	热熔胶机专用多路温控器
	自清洗过滤器控制箱		单路温控系统 4-20mA 控制
	二氧化氯发生器控制器		单路温控系统正反转控制
	余氯在线检测仪	管类加工设备控制	单轴液压弯管控制器（彩色触摸屏）
	集水井排污泵控制器		双轴弯管控制器
	定压补水控制箱		缩管机控制器
	真空脱气机控制箱		切管机控制器（伺服控制）
	多路阀控制系统（软化水设备）	专用控制器开发	接受客户单独定制产品开发
埋地式污水控制器			
时间控制器	可编程时间顺序控制器		
	可编程电压曲线控制器		
	多路时钟控制器		
	高精度时间控制器（精度达 1ms）		

更多产品请浏览我们的网站<http://www.czxhauto.com>

### 常州市雄华通态自动化设备有限公司

地址：常州市天宁区兰陵北路15号乾盛兰庭A13-318

电话：0519-86960058 86998907 86968907

传真：0519-86968907-832

邮编：213015

网址：<http://www.czxhauto.com>

Email：[xqqqqq8@126.com](mailto:xqqqqq8@126.com)