

VATTEN Ball Valve with Actuator
法登球阀系列



法登阀门

电话:021-54736126 021-54737190

传真:021-54722967

www.vattenvaive.com

上海法登阀门有限公司

ABOUT VATTEN 关于法登 >>

VATTEN创建于德国萨尔州。

VATTEN是世界上著名的阀门专业生产企业，广泛用于纺织、电站、石油化工、供热制冷、制药、造船、冶金、轻工、环保等领域。VATTEN的产品主要是气动、电动执行器，气动/电动球阀、蝶阀，气动刀闸阀，气动调节阀等。有各种工程塑料（PVC、PP、CPVC）、不锈钢、铸铁等阀体材料；并有多种接口方式和密封材料可供选择。

2010年VATTEN为了企业更好发展，将工厂整体搬迁至英国，德国保留公司销售及售后业务。随后VATTEN授权成立上海法登阀门有限公司，同年将VATTEN的组装与测试线迁至上海法登阀门，相应的销售及售后服务也陆续移交上海法登。

上海法登继承德国VATTEN品质及服务，并在传承过程中不断创新与革新，充实企业文化底蕴与技术含量，法登人有信心将VATTEN这一品牌在广阔的中国大陆上做大做强。

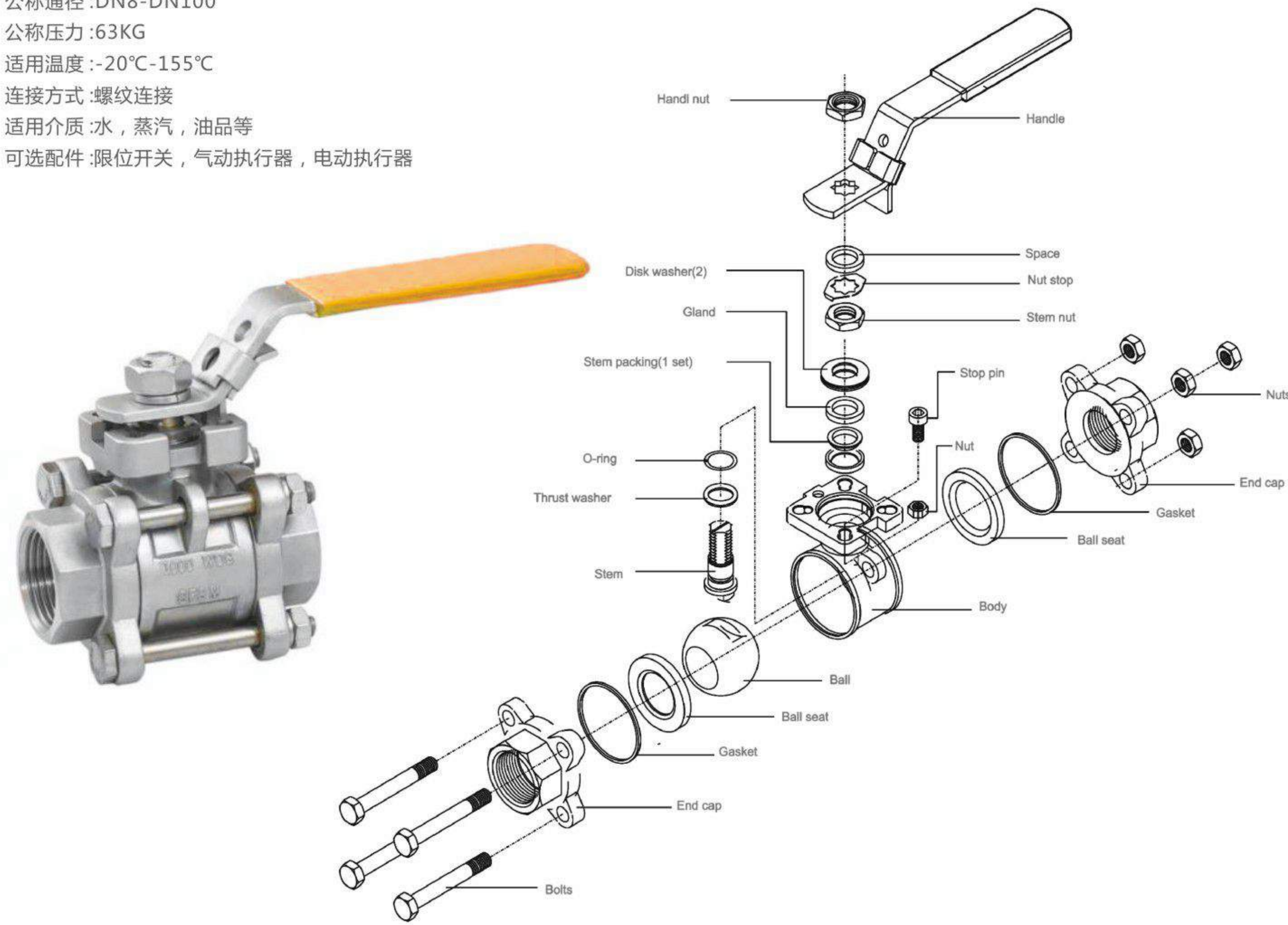


CONTENTS << 目录

01 三片式螺纹球阀	29 自动化法兰球阀（国标）
02 高平台三片式螺纹球阀尺寸图	30 高平台三通法兰球阀
03 自动化三片式螺纹球阀	31 高平台三通法兰球阀尺寸图
04 高平台三通螺纹球阀	32 高平台三通法兰球阀
05 高平台三通螺纹球阀尺寸图	33 V型球阀
06 自动化三通螺纹球阀	34 V型球阀结构图
07 四通螺纹球阀	35 对夹V型球阀尺寸图
08 四通螺纹球阀尺寸图	36 法兰V型球阀尺寸图
09 四通法兰球阀尺寸	37 自动化V型对夹球阀
10 四通法兰球阀	38 自动化V型法兰球阀
11 三片式对焊球阀	40 高平台对夹薄型球阀
12 自动化三片式对焊球阀	39 高平台对夹薄型球阀尺寸图
13 卫生级快装三片式球阀	41 自动化对夹薄型球阀尺寸图
14 卫生级自动化快装三片式球阀	42 高压球阀
15 卫生级快装高平台直通球阀	44 UPVC球阀
16 卫生级自动化快装二通球阀	43 UPVC球阀材质
17 卫生级快装高平台三通球阀	46 UPVC球阀尺寸表图
18 卫生级自动化快装三通球阀	45 常用塑胶材料
19 卫生级三通球阀	47 自动化UPVC球阀尺寸图
20 一片式不锈钢球阀	49 UPVC三通球阀
21 二片式不锈钢球阀	48 UPVC三通球阀尺寸表图
22 二片式陶瓷球阀	50 自动化UPVC三通球阀
23 三片式陶瓷球阀	51 锻钢浮动式球阀
24 偏心陶瓷硬密封半球阀	52 锻钢固定式球阀
25 偏型陶瓷硬密封半球阀尺寸表	53 全焊接球阀
26 VATTEN球阀特点	54 铸钢固定球阀
27 国标GB法兰球阀	55 尺寸表
28 国标GB法兰球阀尺寸规格表	56 法登型号编制

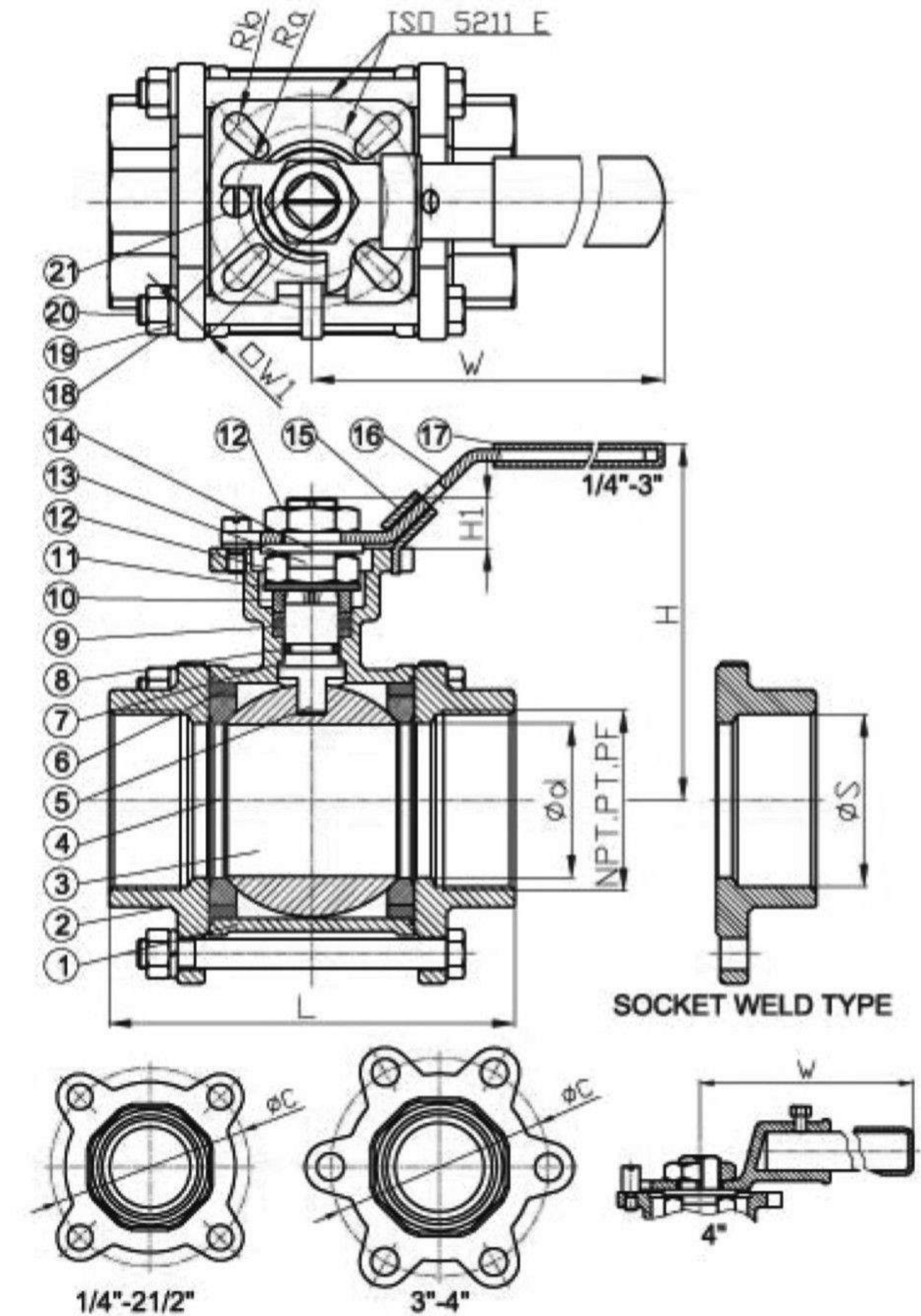
产品特点:

- 公称通径: DN8-DN100
- 公称压力: 63KG
- 适用温度: -20°C-155°C
- 连接方式: 螺纹连接
- 适用介质: 水, 蒸汽, 油品等
- 可选配件: 限位开关, 气动执行器, 电动执行器



三片式螺纹球阀零部件清单

序号	零件名称	材质
1	END CAP (端盖)	CF8,CF8M
2	BODY(阀体)	CF8,CF8M
3	BALL(球体)	CF8,CF8M
4	SEAT(阀座)	PTFE
5	GASKET (垫圈)	PTFE
6	BOLTS(螺栓)	SS304
7	THRUST WASHER (垫圈)	RPTFE
8	O-RING(O型圈)	VITON
9	STEM PACKING(压紧螺母)	PTFE
10	STEM(轴)	SS316
11	GLAND(密封压盖)	SS304
12	DISK WASHER (垫圈)	SS301
13	STEM NUT(螺母)	SS304
14	NUT STOP(压盖)	SS304
15	SPACE WASHER(间隔垫圈)	SS304
16	HANDLE NUT(手柄螺纹)	SS304
17	HANDLE(手柄)	SS304
18	HANDLE COVER(手柄套)	PLASTIC
19	STOP PIN(防转销)	SS304
20	NUT (螺母)	SS304



尺寸表 DIMENSIONS:

SIZE		d	L	H	W	C	S	ISO 5211	E	H1	W1	Ra	Rb	Cv FACTOR	TORQUE N.M
8	1/4"	11.6	75	74	123	52.0	14.1	F03-F04	36-42	9	9	R3	R3	6	6
10	3/8"	12.7	75	74	123	52.0	17.6	F03-F04	36-42	9	9	R3	R3	7	6
15	1/2"	15	75	74	123	52.0	21.7	F03-F04	36-42	9	9	R3	R3	10	12
20	3/4"	20	80	78	123	54.5	27.1	F03-F04	36-42	9	9	R3	R3	25	15
25	1"	25	90	89	153	63.5	33.8	F03-F05	42-50	11	11	R3	R3.5	35	18
32	1 1/4"	32	110	94	153	74.2	42.6	F03-F05	42-50	11	11	R3	R3.5	46	20
40	1 1/2"	38	120	110	183	84.0	48.7	F05-F07	50-70	14	14	R3.5	R4.5	80	35
50	2"	50	140	118	183	101	61.1	F05-F07	50-70	14	14	R3.5	R4.5	110	48
65	2 1/2"	65	185	161	246	132	76.9	F07-F10	70-102	17	17	R4.5	R5.5	310	55
80	3"	80	205	170	246	161.5	89.8	F07-F10	70-102	17	17	R4.5	R5.5	360	85
100	4"	100	240	202	395	191	115.5	F10-F12	102-125	22	22	R5.5	R5.5	820	110



产品特征：

- 口径:DN8-DN100
- 压力:PN63
- 阀体: SS304
- 球体:SS304
- 阀座: PTFE
- 气源压力：5.5kg
- 电压:AC220V/AC110/AC380/DC24



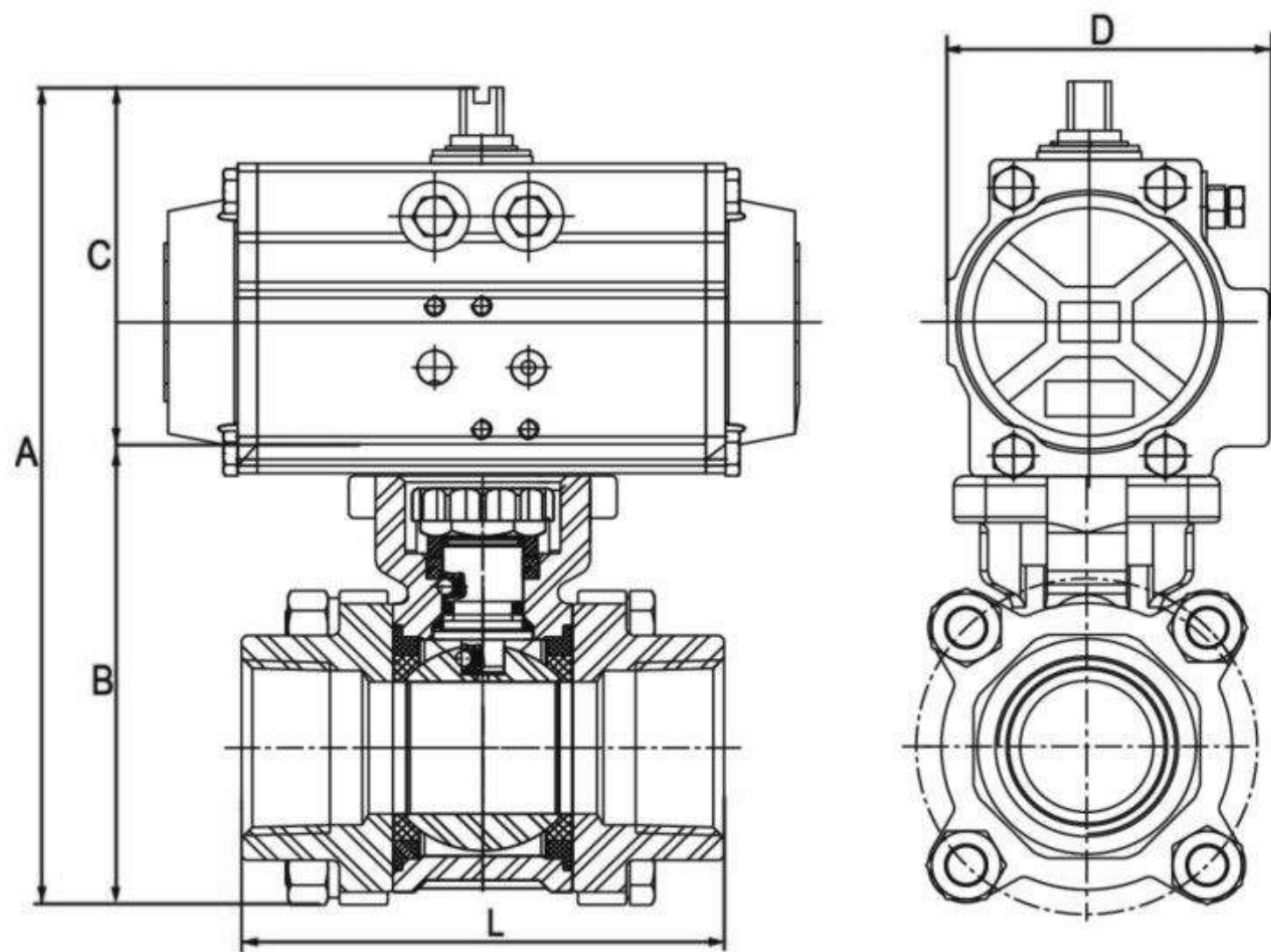
产品特征：

- 1、三通球阀任一通口均可作为入口而无泄漏，并可根据工况需要制成L型或T型通道，使安装更加方便。
- 2、在系统卸压后无需拆下整个阀体就能进行检查和维修。
- 3、三通球阀分为L型和T型，L型适用于介质的流向切换，能使相互垂直的两个通道连通；T型适用于介质的分流、合流或流向切换。
- 4、两阀座密封三通球阀结构紧凑、外型美观、密封性能好，它实现对管道介质流向的切换，也能使相互垂直的两个通道连通或关闭。
- 5、四阀座密封三通球阀造型美观、结构合理，不仅可实现介质流向的切换，也可使三个通道相互连通，同时可关闭任一通道使另外两个通道连通，灵活控制管路中介质的合流或分流。

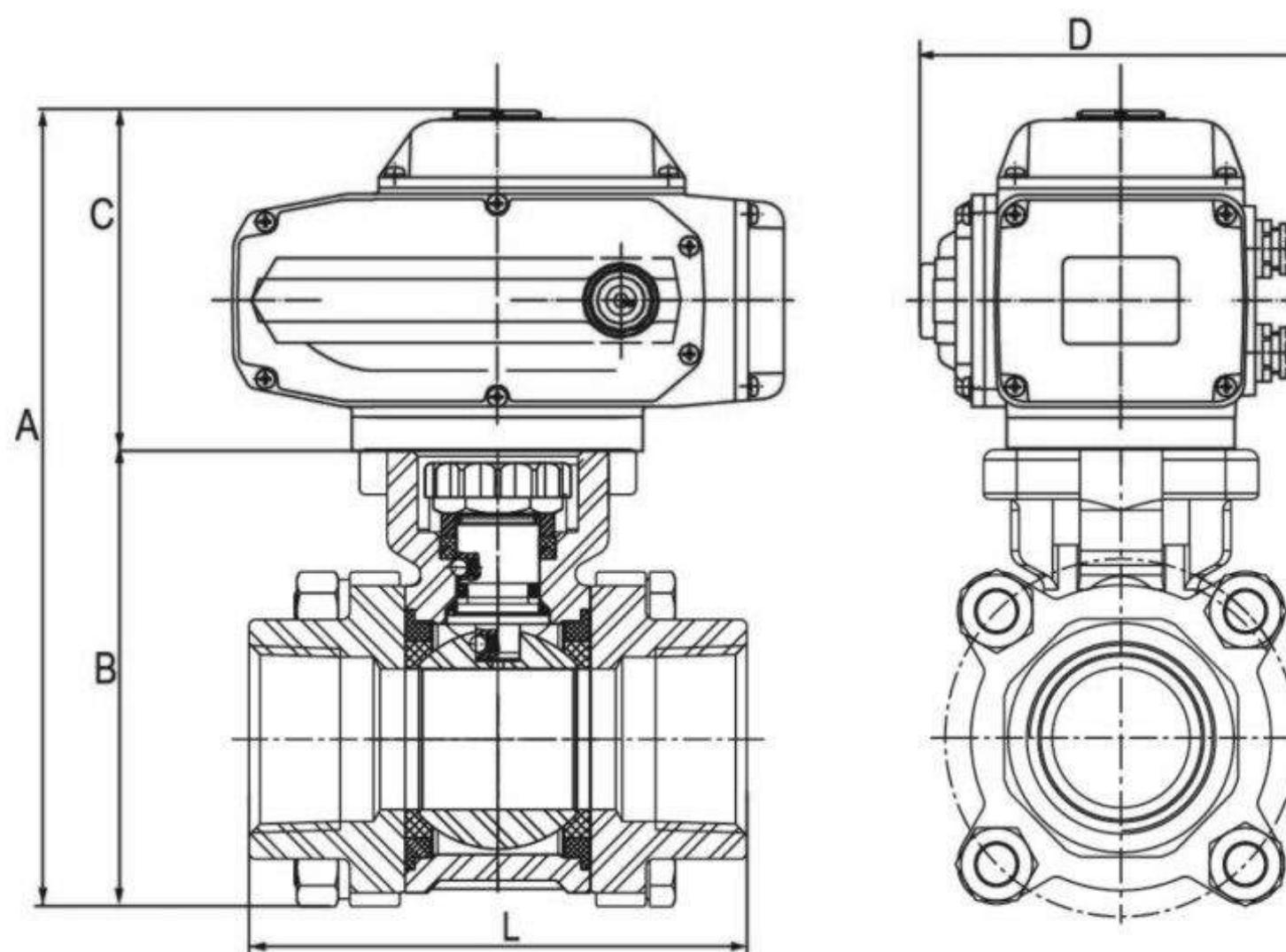


标准规范：

- 1、管螺纹按照：NPT、BSPT、DIN 259、DIN 2999、ISO 228 CLASS A
- 2、防爆轴心/减流量
- 3、精密铸造
- 4、带ISO 5211高平台
- 5、1000PSI (PN63) W.O.G
- 6、挂锁装置
- 7、有四个阀座
- 8、L型端口或T型端口可用360°旋转把手

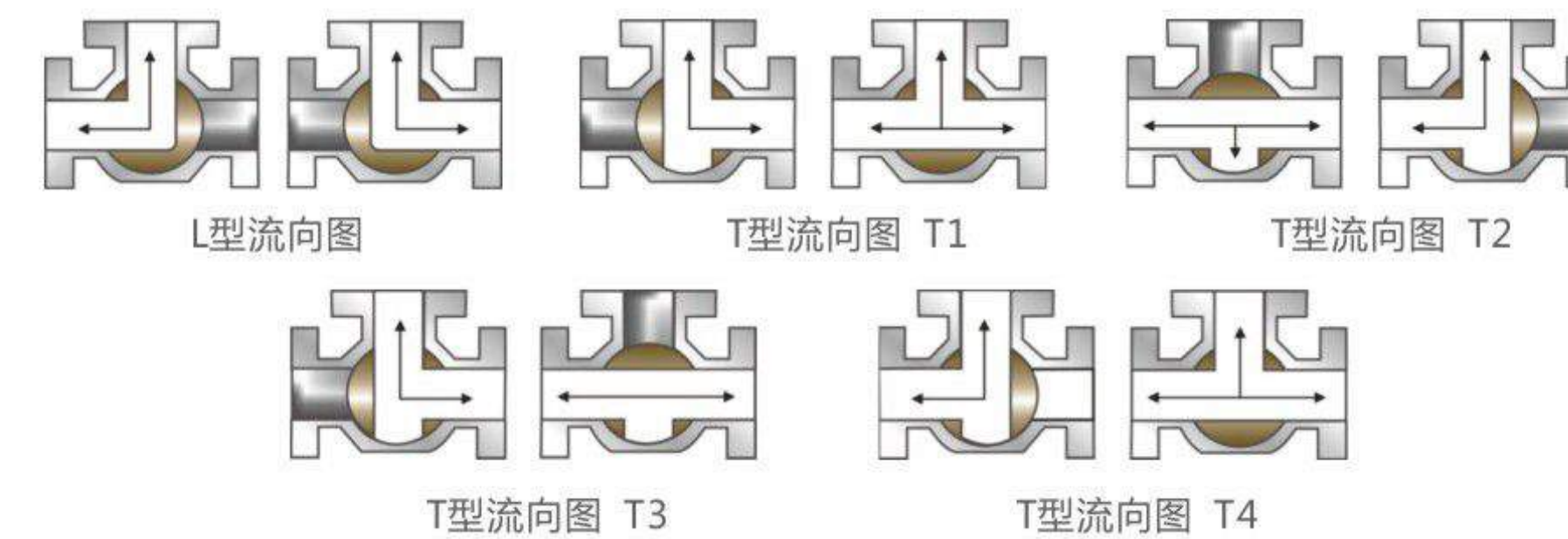


SIZE	A	B	C	D	L
1/4"	142	53	89.5	71	60
3/8"	142	53	89.5	71	60
1/2"	142	53	89.5	71	75
3/4"	148	59	89.5	71	80
1"	176	76	100.5	80.5	90
1-1/4"	184	83	100.5	80.5	110
1-1/2"	216	99	117	94.5	120
2"	219	102	117	94.5	140
2-1/2"	269	140	128.5	106	185
3"	298	156	141.5	123	205
4"	340	168	171.5	137	240

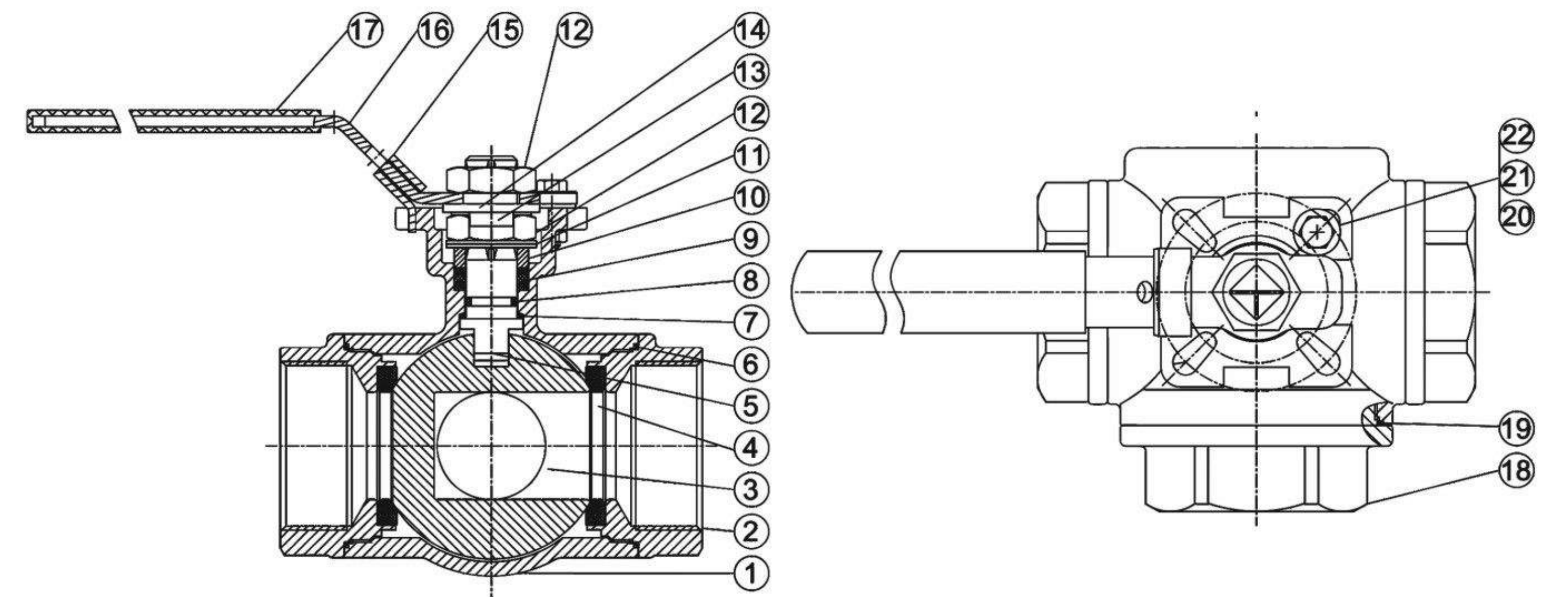


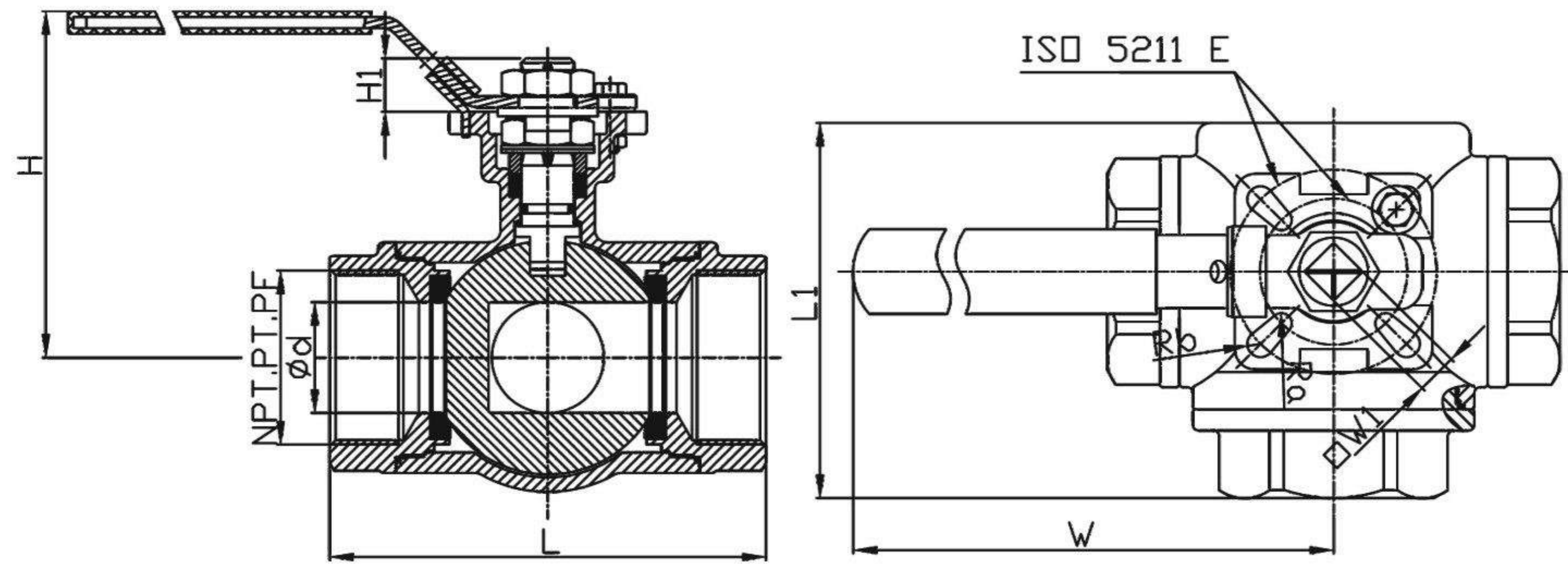
SIZE	A	B	C	D	L
1/4"	190	53	137.5	140.5	60
3/8"	190	53	137.5	140.5	60
1/2"	190	53	137.5	140.5	75
3/4"	196	59	137.5	140.5	80
1"	213	76	137.5	140.5	90
1-1/4"	221	83	137.5	140.5	110
1-1/2"	237	99	137.5	140.5	120
2"	271	102	168.5	154	140
2-1/2"	343	140	203	186	185
3"	359	156	203	186	205
4"	371	168	203	186	240

介质流向原理图：



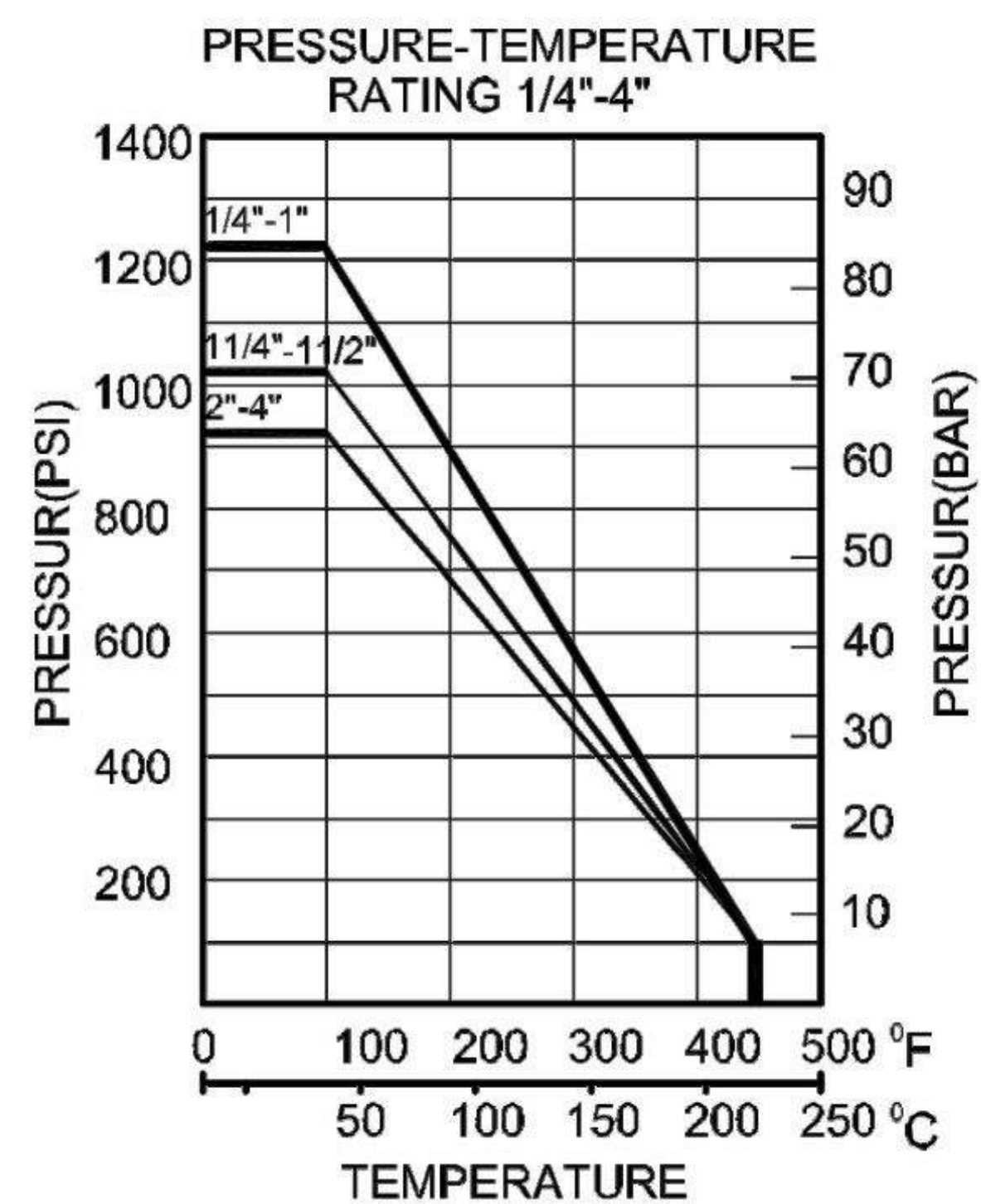
NO.	部件名称	材质
1	阀体	CF8M
2	阀盖	CF8M
3	球体	CF8M
4	球垫	PTFE
5	阀轴	SUS316
6	大薄片	PTFE
7	小薄片	PEEK+PTFE
8	O型圈	VITON
9	中口	PTFE
10	轴帽	SUS304
11	弹簧垫圈	SUS304
12	轴心螺母	SUS304
13	蝶形垫片	SUS304
14	把手垫片	SUS304
15	挂锁装置	SUS304
16	把手	SUS304
17	把手套	PLASTIC
18	阀盖A	SUS304
19	大薄片A	PTFE
20	定位销	SUS304
21	螺栓垫片	SUS304
22	螺母	SUS304



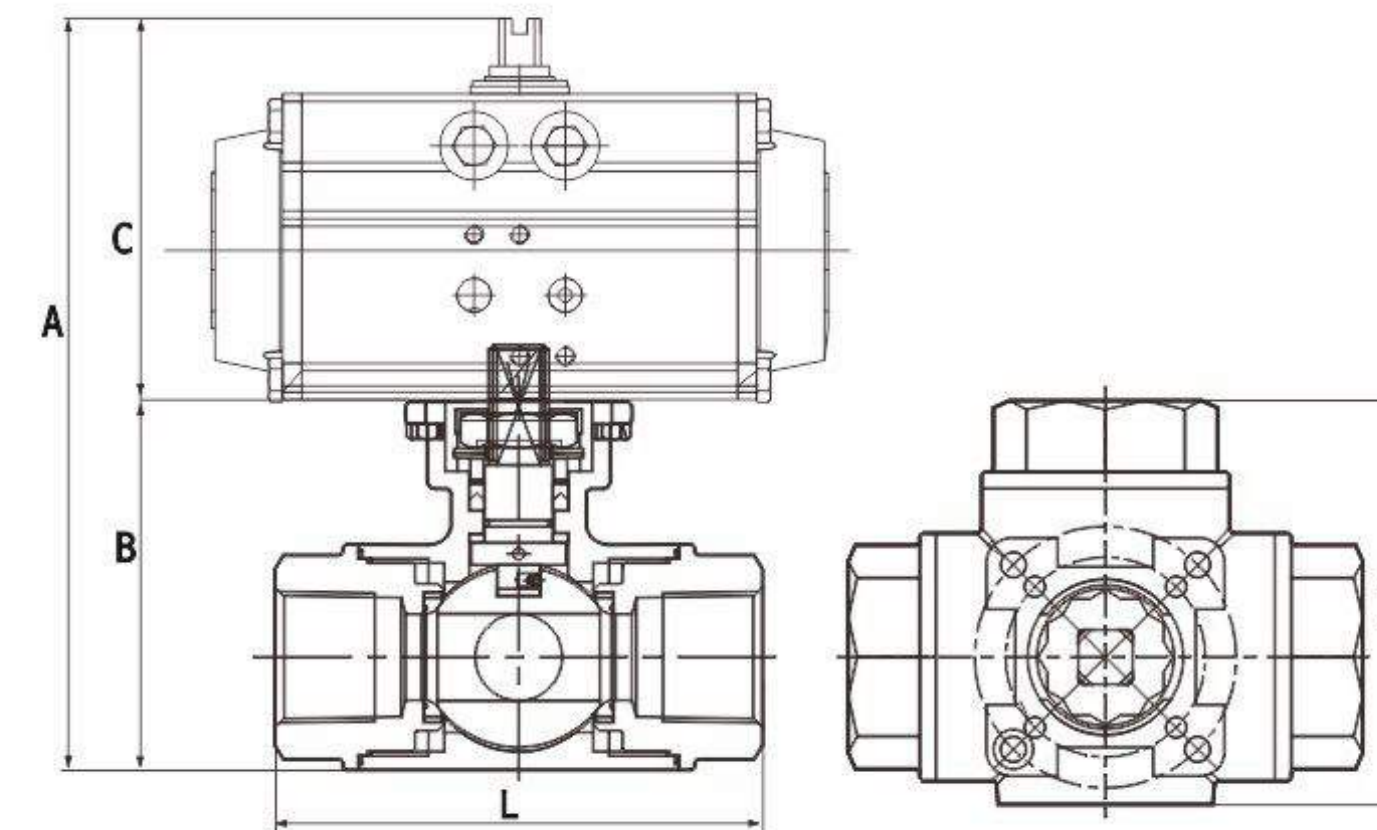


SIZE	d	L	L1	H	W	ISO 5211	E	H1	W1	Ra	Rb
8	11.6	76	58.5	73	123	F03-F04	36-42	9	9	R3	R3
10	12.5	76	58.5	73	123	F03-F04	36-42	9	9	R3	R3
15	12.5	76	58.5	73	123	F03-F04	36-42	9	9	R3	R3
20	16	86	72	76	123	F03-F04	36-42	9	9	R3	R3
25	20	99	81.5	87	153	F04-F05	42-50	11	11	R3	R3.5
32	25	117	94.5	93	153	F04-F05	42-50	11	11	R3	R3.5
40	32	124	104	110	183	F05-F07	50-70	14	14	R3.5	R4.5
50	38	148	125	119	183	F05-F07	50-70	14	14	R3.5	R4.5

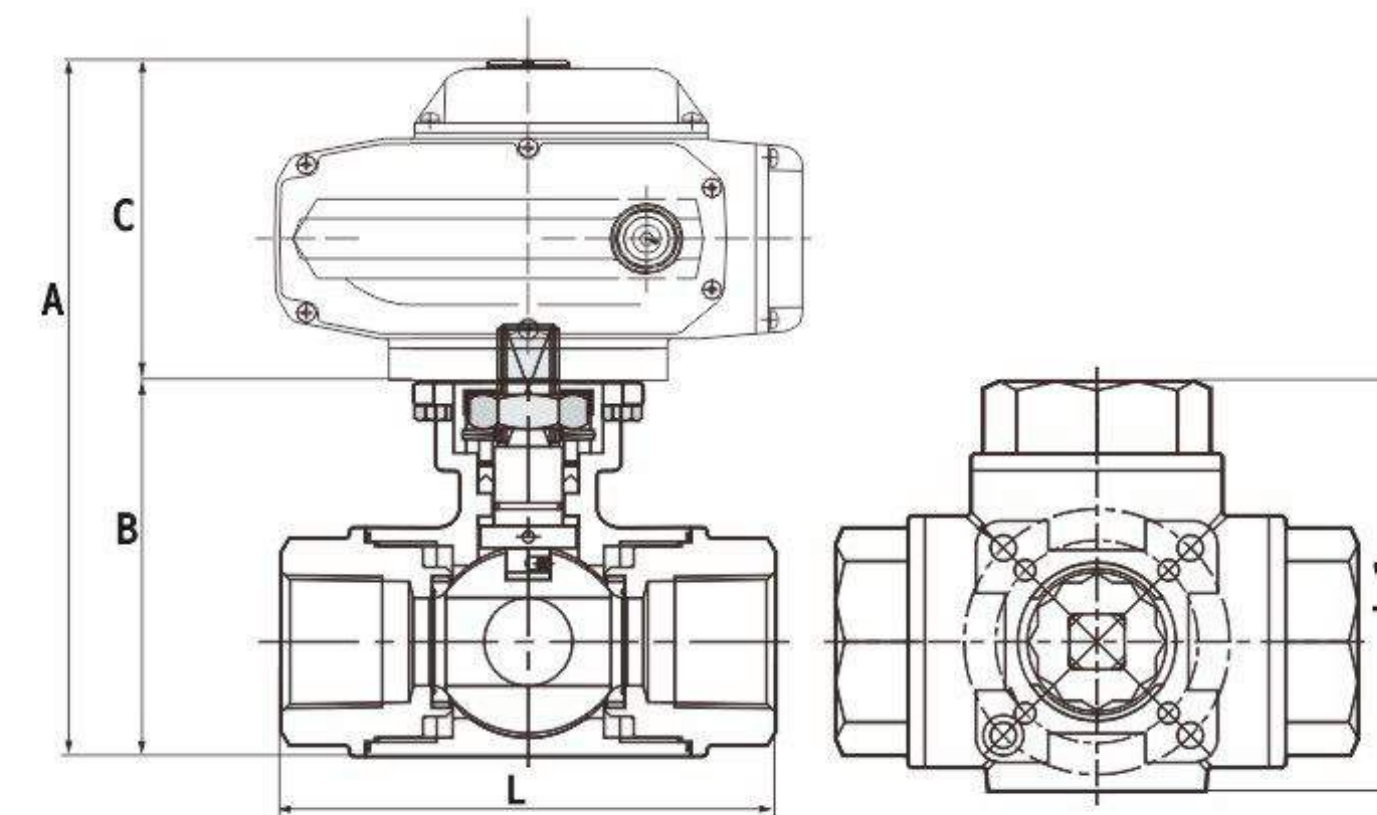
高平台三通螺纹球阀压力-温度表



三通螺纹球阀
 口径:DN8~DN50
 压力:PN63
 阀体:SS304/SS316
 球体:SS304/SS316
 阀座:PTFE
 气源压力:5.5kg
 电压:AC220V/AC110/AC380/DC24V



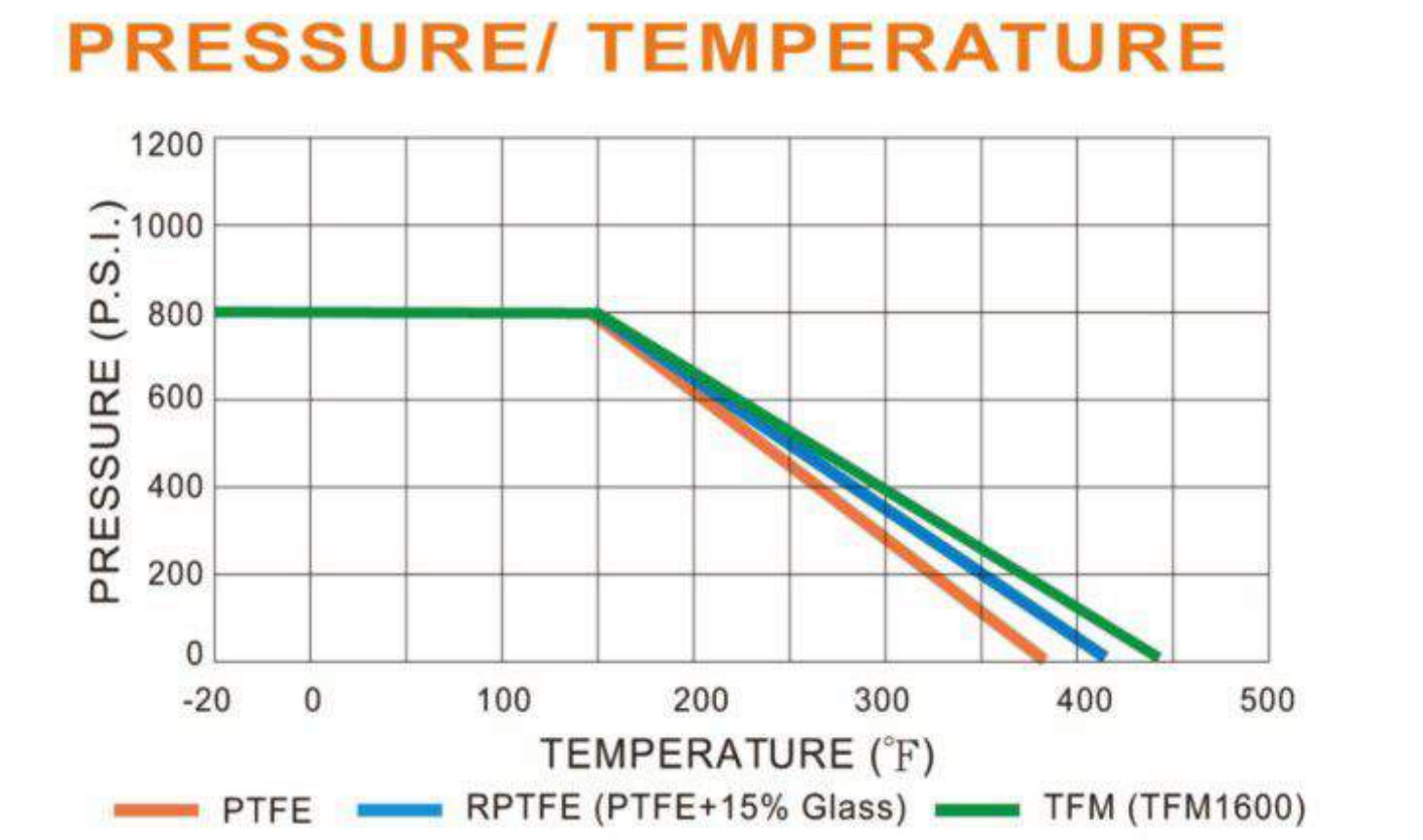
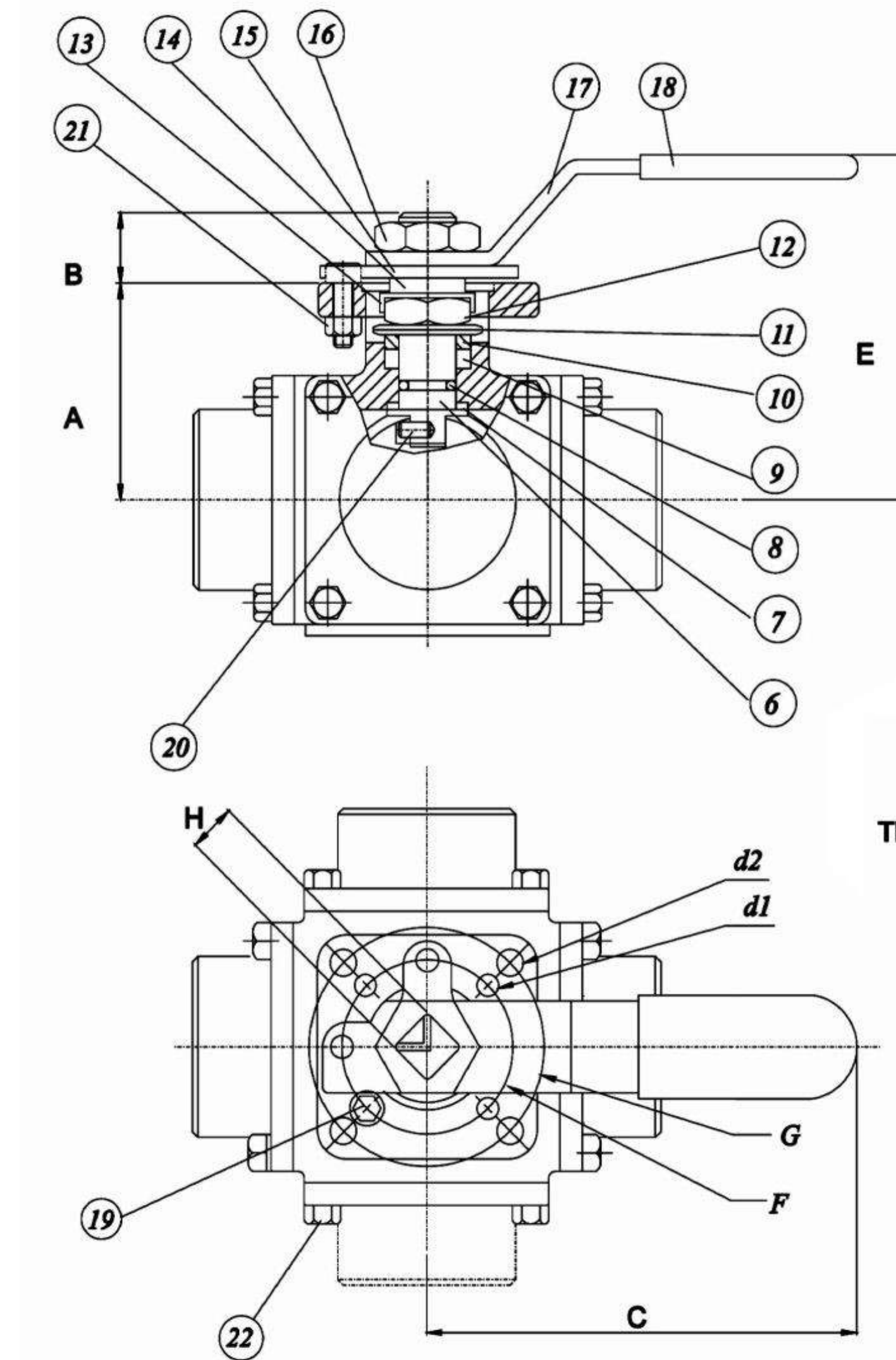
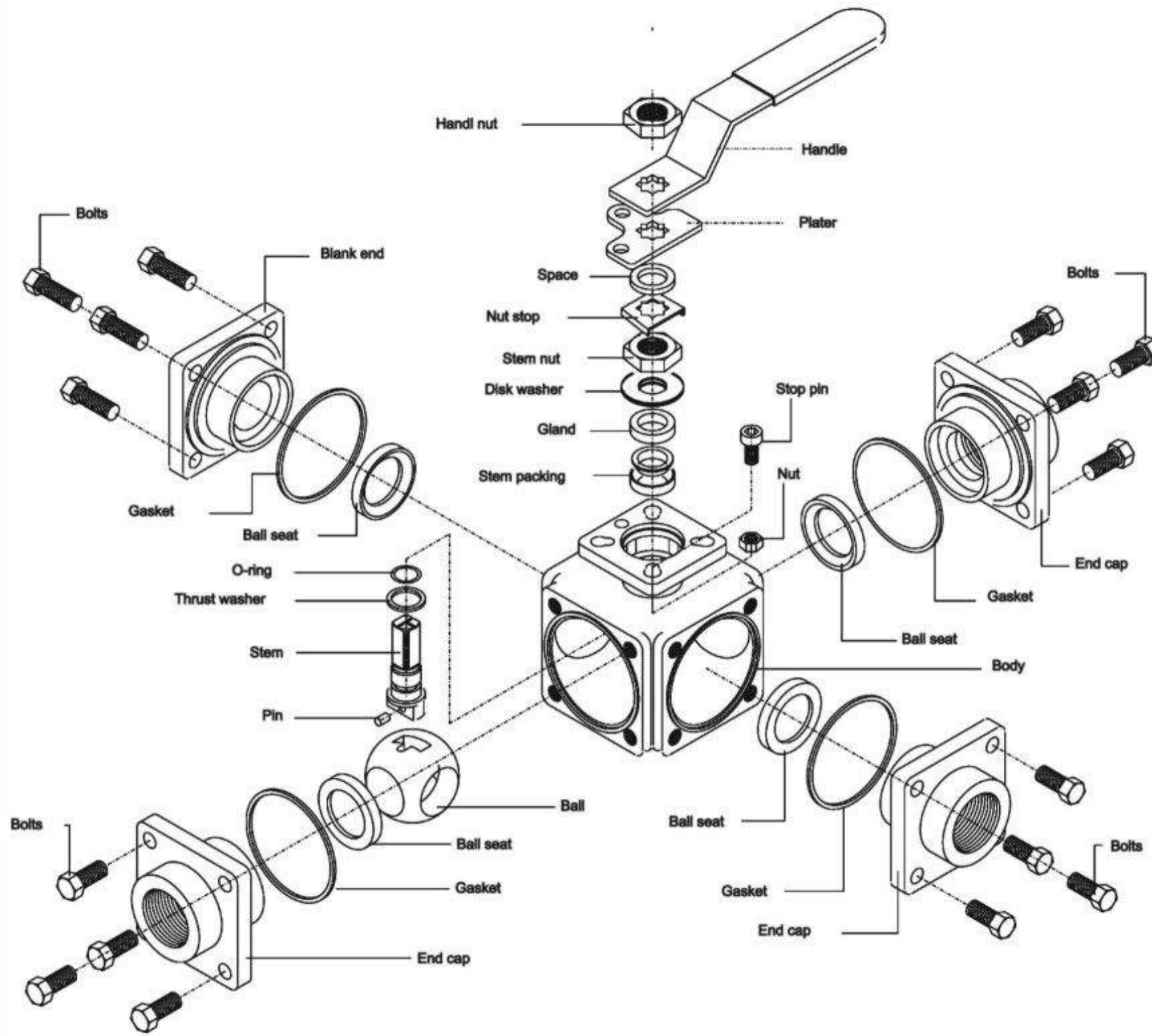
SIZE	A	B	C	L	L1
8	165.1	75.6	89.5	76	58.5
10	166	76.5	89.5	76	58.5
15	166	76.5	89.5	76	58.5
20	172.5	83	89.5	86	72
25	196.5	96	100.5	99	81.5
32	207.5	107	100.5	117	94.5
40	245	128	117	124	104
50	260	143	117	148	125



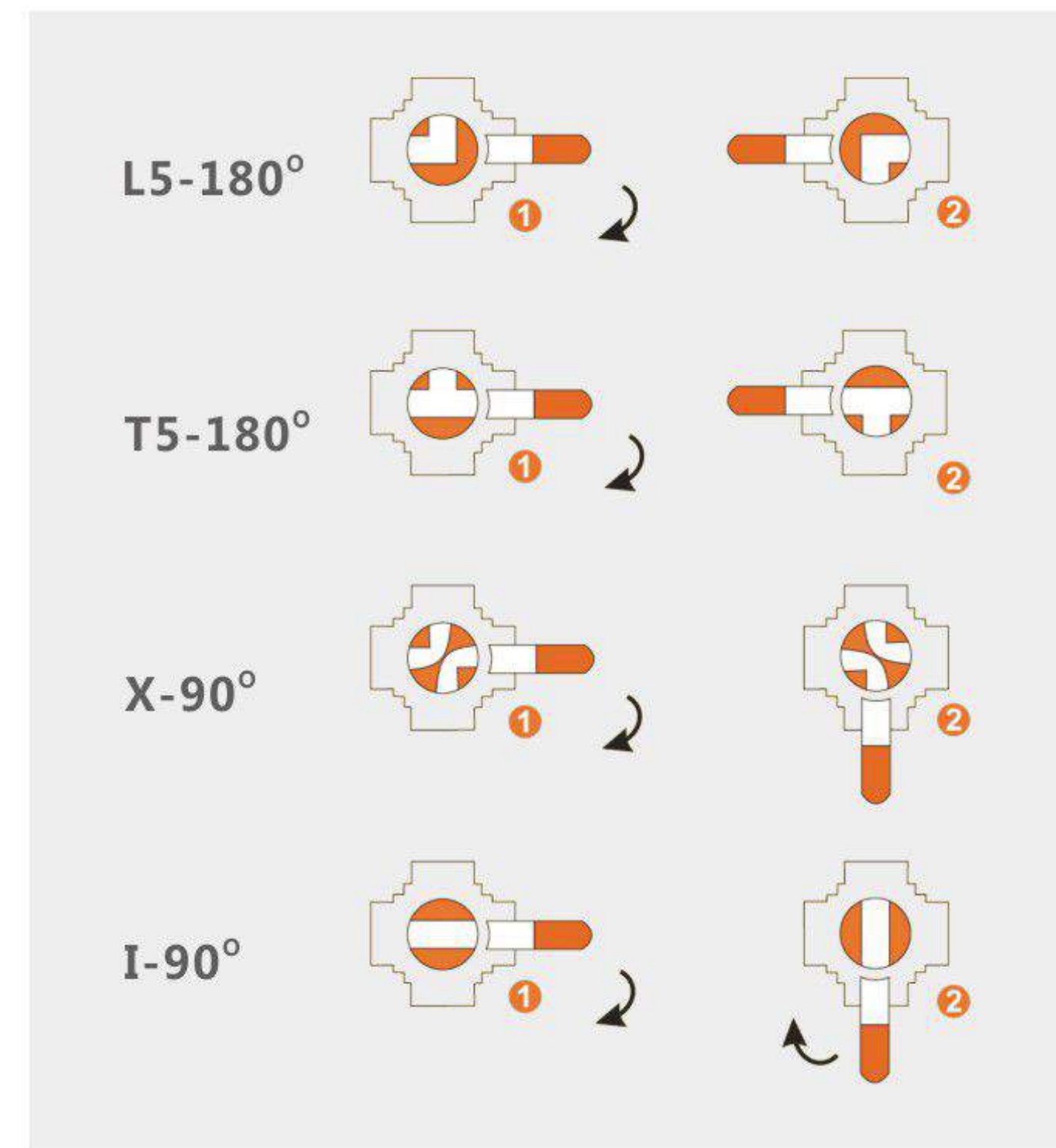
SIZE	A	B	C	L	L1
8	213.1	75.6	137.5	76	58.5
10	214	76.5	137.5	76	58.5
15	214	76.5	137.5	76	58.5
20	220.5	83	137.5	86	72
25	233.5	96	137.5	99	81.5
32	244.5	107	137.5	117	94.5
40	265.5	128	137.5	124	104
50	311.5	143	168.5	148	125

产品特征:

公称通径: DN8-DN100
 公称压力: 63KG
 适用温度: -20°C-155°C
 连接方式: 四通螺纹 L型/T型/X型/I型
 适用介质: 水, 蒸汽, 油品等
 可配附件: 限位开关, 气动执行器, 电动执行

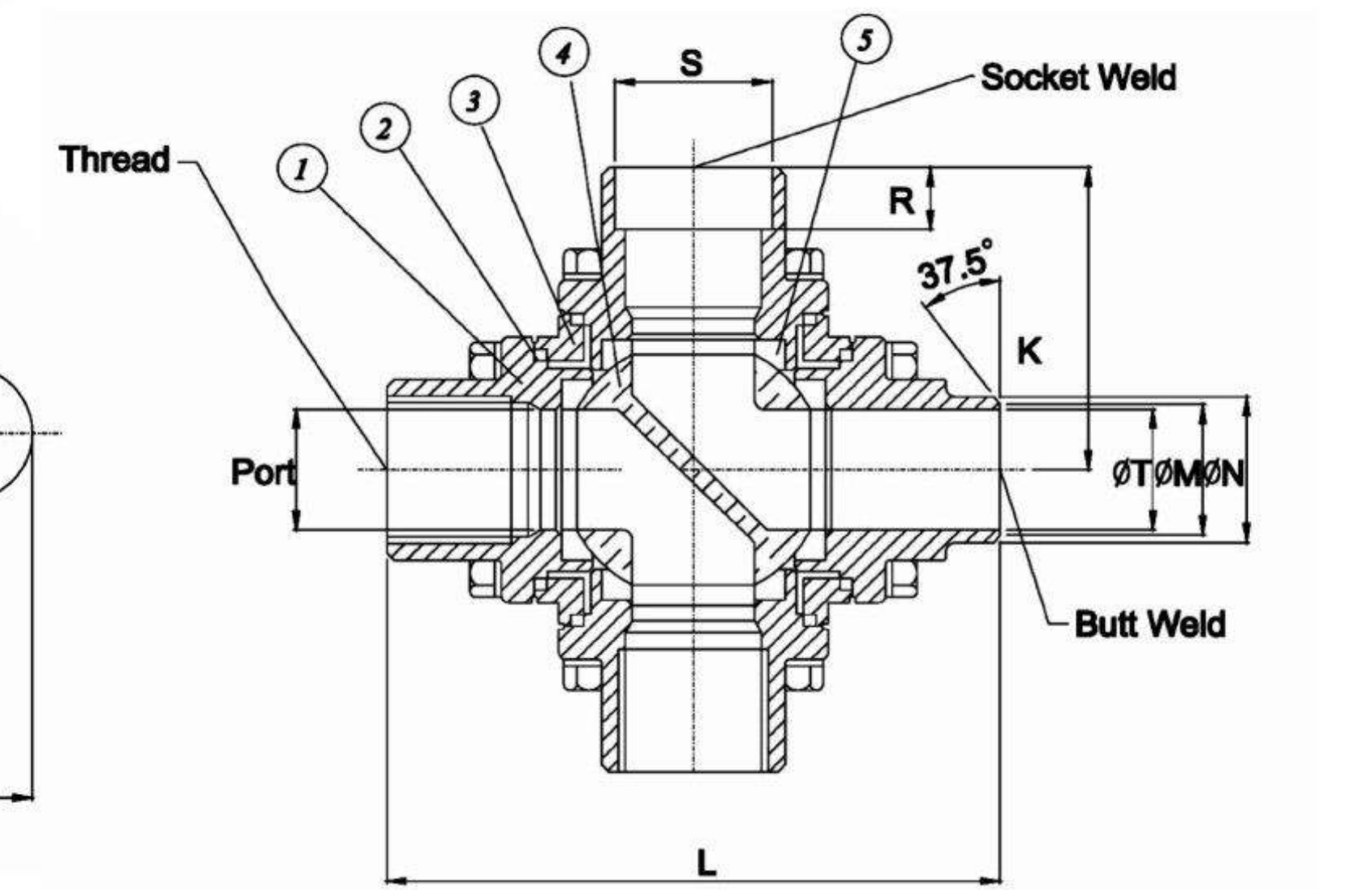


四通流向:



材质:

序号	部件名称	材质
1	END CAP (端盖)	CF8M,CF8
2	GASKET (垫圈)	PTFE
3	BODY(阀体)	CF8M,CF8
4	BALL(球体)	CF8M,CF8
5	SEAT(阀座)	PTFE
6	THRUST WASHER (垫圈)	RPTFE
7	STEM(轴)	SS316
8	O-RING(O型圈)	VITON
9	STEM PACKING(压紧螺母)	PTFE
10	GLAND(密封压盖)	SS304
11	DISK WASHER (垫圈)	SS301
12	STEM NUT(螺母)	SS304
13	NUT STOP(压盖)	SS304
14	SPACE WASHER(间隔垫圈)	SS304
15	STOPPER PLATE(限位器)	SS304
16	HANDLE NUT(手柄螺纹)	SS304
17	HANDLE(手柄)	SS304
18	SLEEVE(轴套)	PLASTIC
19	STOP PIN(防转销)	SS304
20	INSERT PIN9(插入销)	SS316
21	STOP PIN NUT(止动销螺母)	SS304
22	BOLTS(螺栓)	SS304



尺寸表 (MM):

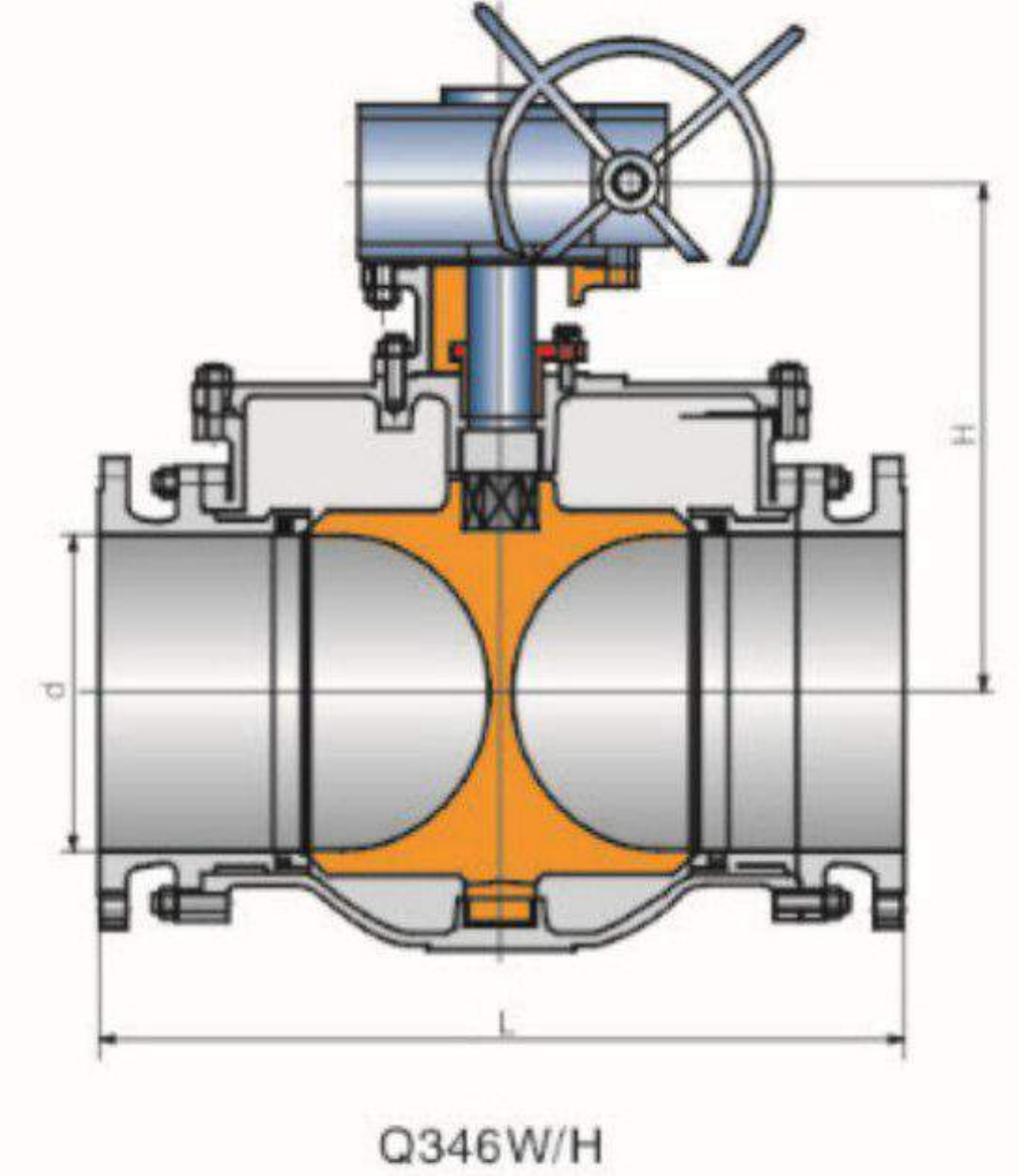
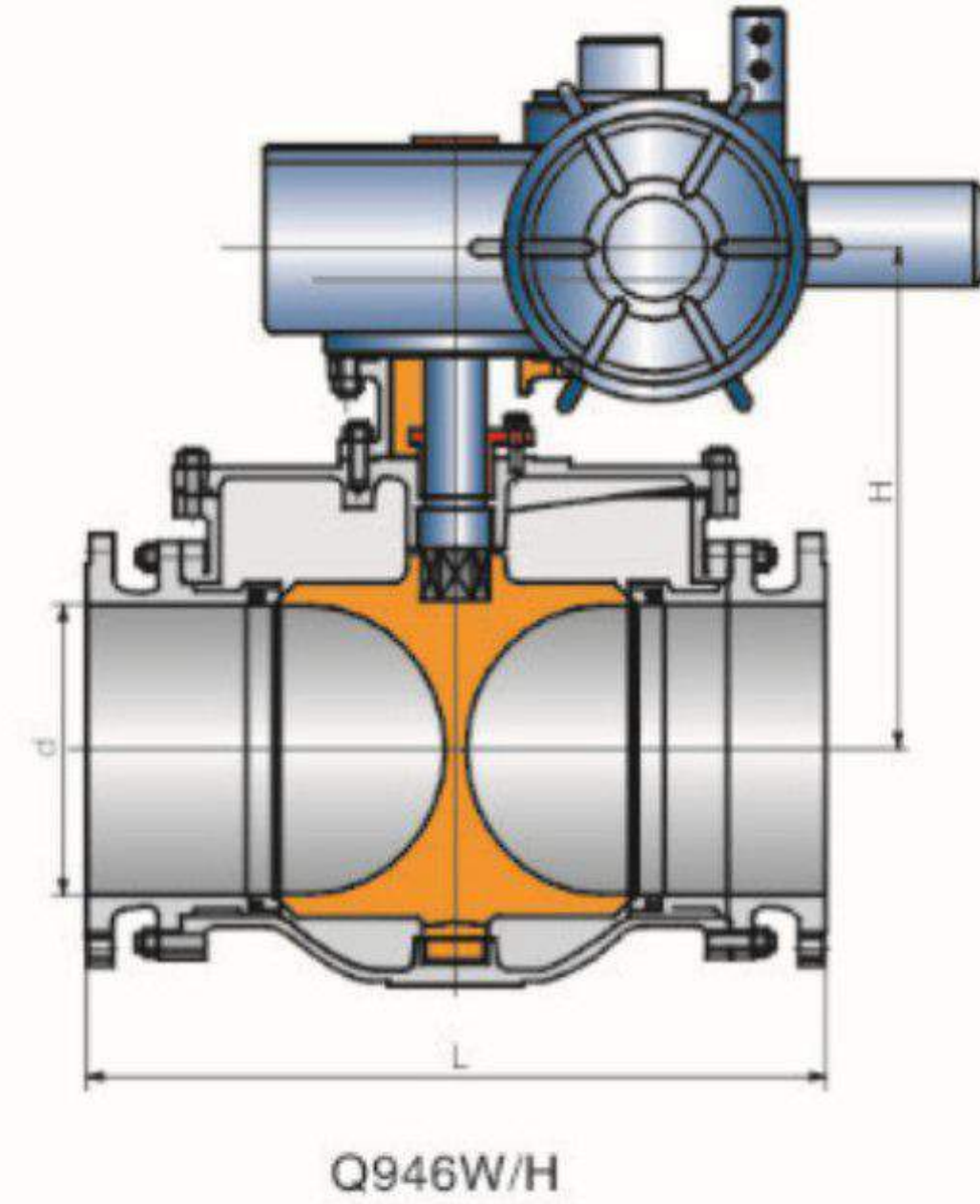
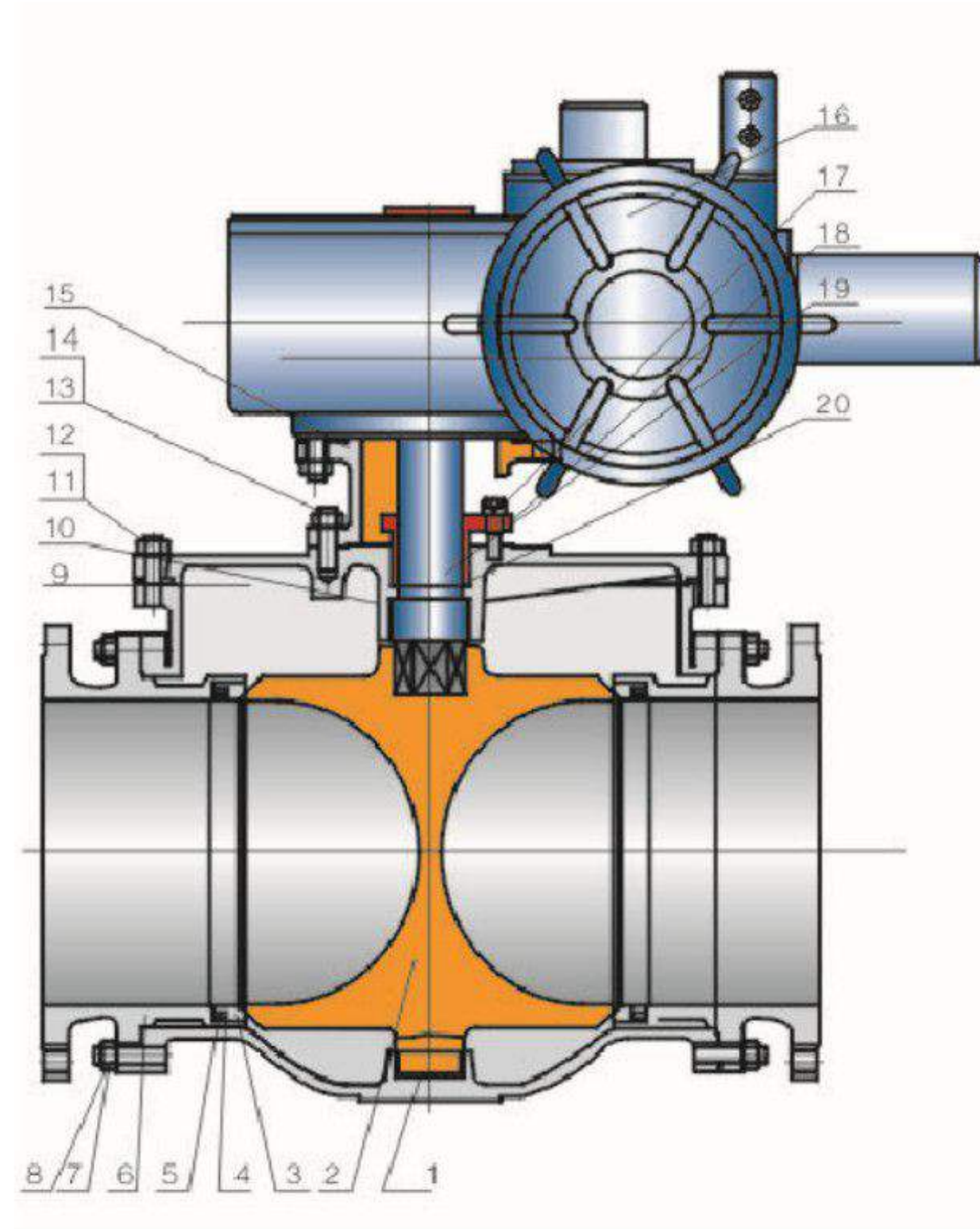
口径	A	B	C	d1	d2	E	F	G	H	K	L	R	S	Port	T	M	N	重量 (KG)
DN8	37.5	9.5	130	6.0	6.0	62	36	42	9	44	87	11.1	14.2	10	10	12.5	17	1.32
DN10	37.5	9.5	130	6.0	6.0	62	36	42	9	44	87	11.1	17.5	12.5	12	14.5	19	1.32
DN15	42	11	130	6.0	6.0	64	36	42	9	52.5	104	12.7	21.7	15	15	17.5	21.5	2.05
DN20	49	14	165	6.0	7.1	82	42	50	11	55.5	111	14.3	27.1	20	20	22.5	27.5	2.70
DN25	55	14	165	6.0	7.1	89	42	50	11	64	127	15.9	33.9	25	25	28	34.5	3.76
DN32	63	17	205	7.1	9.2	98	50	70	14	69	138	17.5	42.5	32	32	35	42.8	5.55
DN40	74	16	205	7.1	9.2	108	50	70	14	79	158	19.1	48.6	38	38	41	49	8.52
DN50	93	21	325	9.2	11.4	140	70	102	17	95	190	22.2	61.1	50	50	54	61	14.46

上海法登阀门有限公司四通球阀均采用德国进口产品, 执行器可选配, 我们的产品分部世界各地, 以优质的品质赢得各界的好评和信赖, 业务稳定增长, 产品需求量日益增加。同时我们公司还通过了ISO9001-2000, TRD100, CE, API6D, API607, DNV 和 CNS 等证书。

在订四通阀门前请确认阀门流向, 避免造成不必要的损失。
 DN65以上采用加长手柄安装。

设计规范：

- 1.设计与制造按：GB/T 12237-2007
- 2.检验与压力试验：JB/T 9092-1999
- 3.法兰连接：JB/T 79.1-1994-RF
- 4.结构长度：GB/T 12221-2005
- 5.阀门的标志、涂漆、包装：GBT/ 12220-2005



主要零件材质：

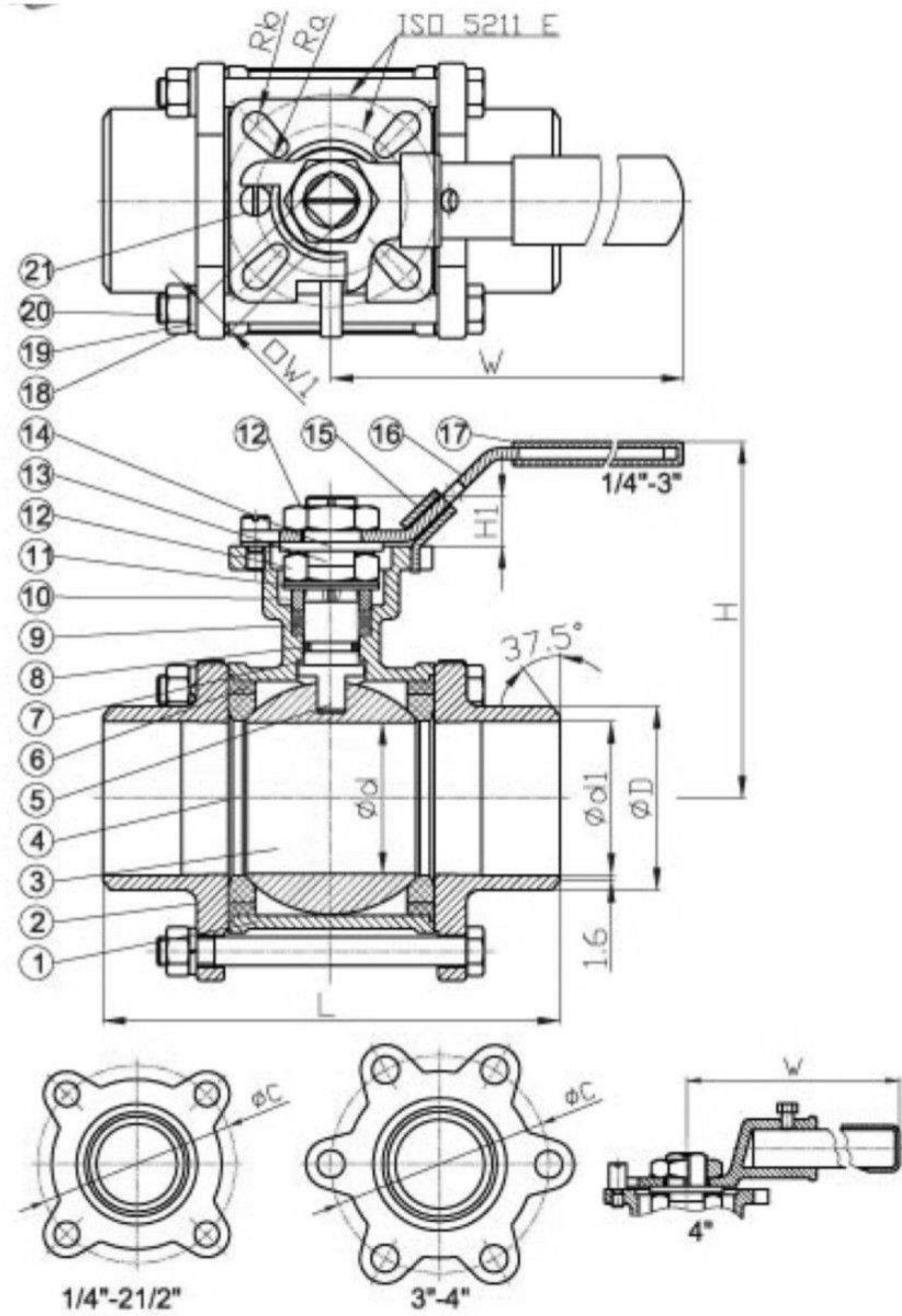
DN	零件名称	材质	
		不锈钢	铸钢
1	阀体	ZGOCr18Ni9	WCB
2	球体	OCr18Ni9	2Cr13
3	阀座	ZGOCr18Ni9	A105+D507Mo
4	O型圈	NBR	NBR
5	弹簧	17-4PH	65Mn
6	法兰	ZGOCr18Ni9	WCB
7	螺栓	OCr18Ni9	35cRMO
8	螺母	OCr18Ni9	45
9	垫片	金属缠绕垫片	金属缠绕垫片
10	阀盖	ZGOCr18Ni9	WCB
11	螺栓	OCr18Ni9	35CrMo
12	螺母	OCr18Ni9	45
13	螺栓	OCr18Ni9	35CrMo
14	螺母	OCr18Ni9	45
15	支架	WCB	WCB
16	电动执行器	组件	组件
17	螺钉	OCr18Ni9	35CrMo
18	填料压盖	ZGOCr18Ni9	WCB
19	阀杆	OCr18Ni9	2Cr13
20	填料	PTFE	柔性石墨

CLAS150-300Lb

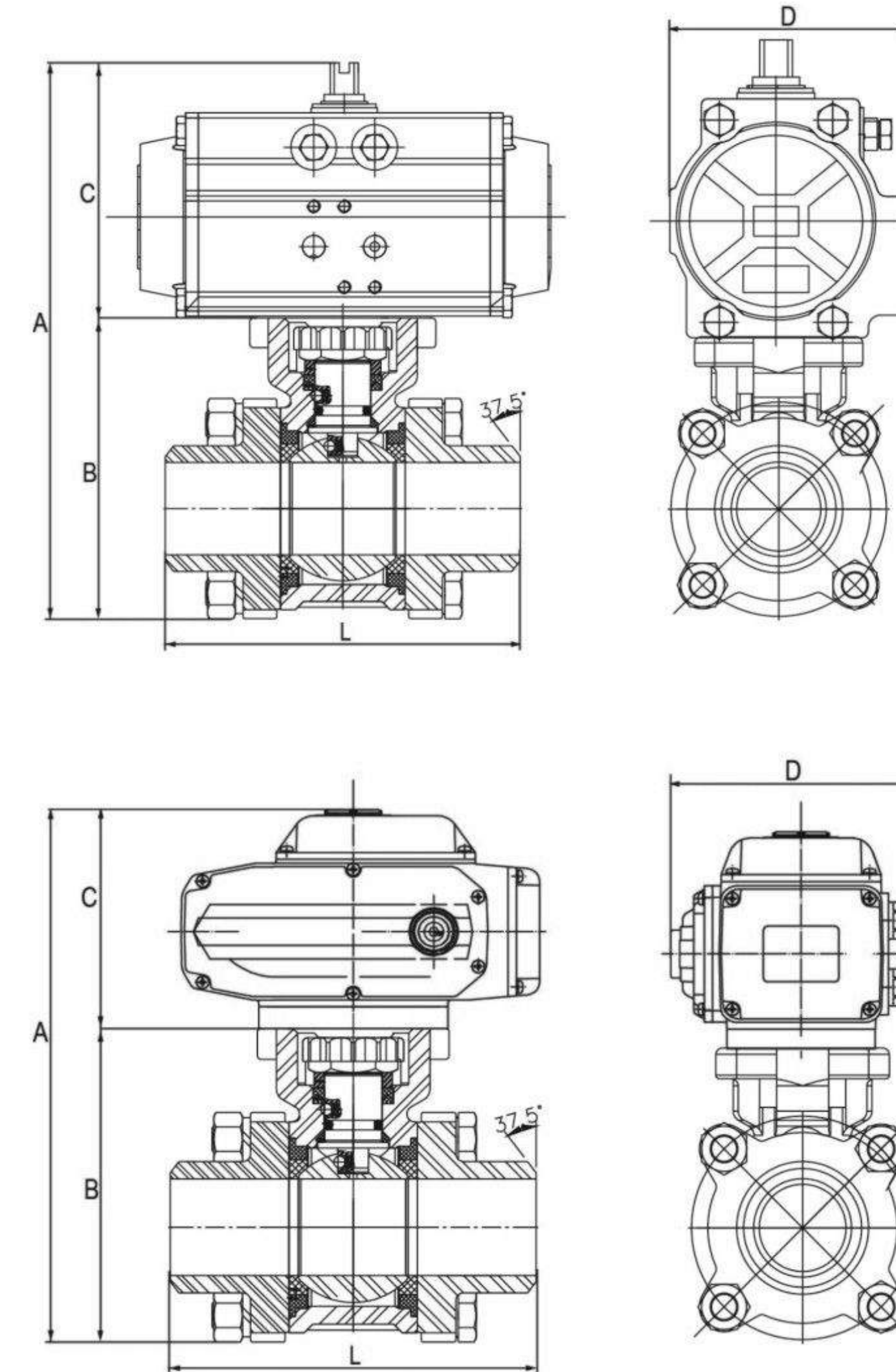
尺寸	inch	1/2"	3/4"	1"	1-1/4"	1-1/2"	2"	2-1/2"	3"	4"	5"	6"	8"	10"	12"	14"	16"	18"	20"
DN		15	20	25	32	40	50	80	80	100	125	150	200	250	300	350	400	450	500
L	mm	150	150	180	200	220	240	1280	280	320	380	440	550	670	760	850	980	1080	1080
H	mm	100	115	125	125	135	145	176	176	180	-	-	400	420	530	-	645	750	830
W	mm	140	140	155	250	250	350	350	350	400	400	400	450	-	-	-	-	-	-
1/2(L)	mm	75	75	90	100	110	120	140	140	160	190	220	275	335	380	425	490	540	540

PN1.6-4.0MPa

尺寸	inch	1/2"	3/4"	1"	1-1/4"	1-1/2"	2"	2-1/2"	3"	4"	5"	6"	8"	10"	12"	14"	16"	18"	20"
DN		15	20	25	32	40	50	80	80	100	125	150	200	250	300	350	400	450	500
L	mm	150	150	180	200	220	240	1280	280	320	380	440	550	670	760	850	980	1080	1080
H	mm	100	115	125	125	135	145	176	176	180	-	-	400	420	530	-	645	750	830
W	mm	140	140	155	250	250	350	350	350	400	400	400	450	-	-	-	-	-	-
1/2(L)	mm	75	75	90	100	110	120	140	140	160	190	220	275	335	380	425	490	540	540



建议: 1、焊接前确保阀门两端被拆除, 焊接拆除结束待两端冷却, 组装的两端使用新的垫片, 以防止泄漏。



SIZE	A	B	C	D	L
1/4"	143	53	89.5	71	70
3/8"	143	53	89.5	71	70
1/2"	143	53	89.5	71	75
3/4"	149	59	89.5	71	90
1"	177	76	100.5	80.5	100
1-1/4"	184	83	100.5	80.5	110
1-1/2"	216	99	117	94.5	125
2"	219	102	117	94.5	150
2-1/2"	269	140	128.5	106	190
3"	298	156	141.5	123	220
4"	340	168	171.5	137	270

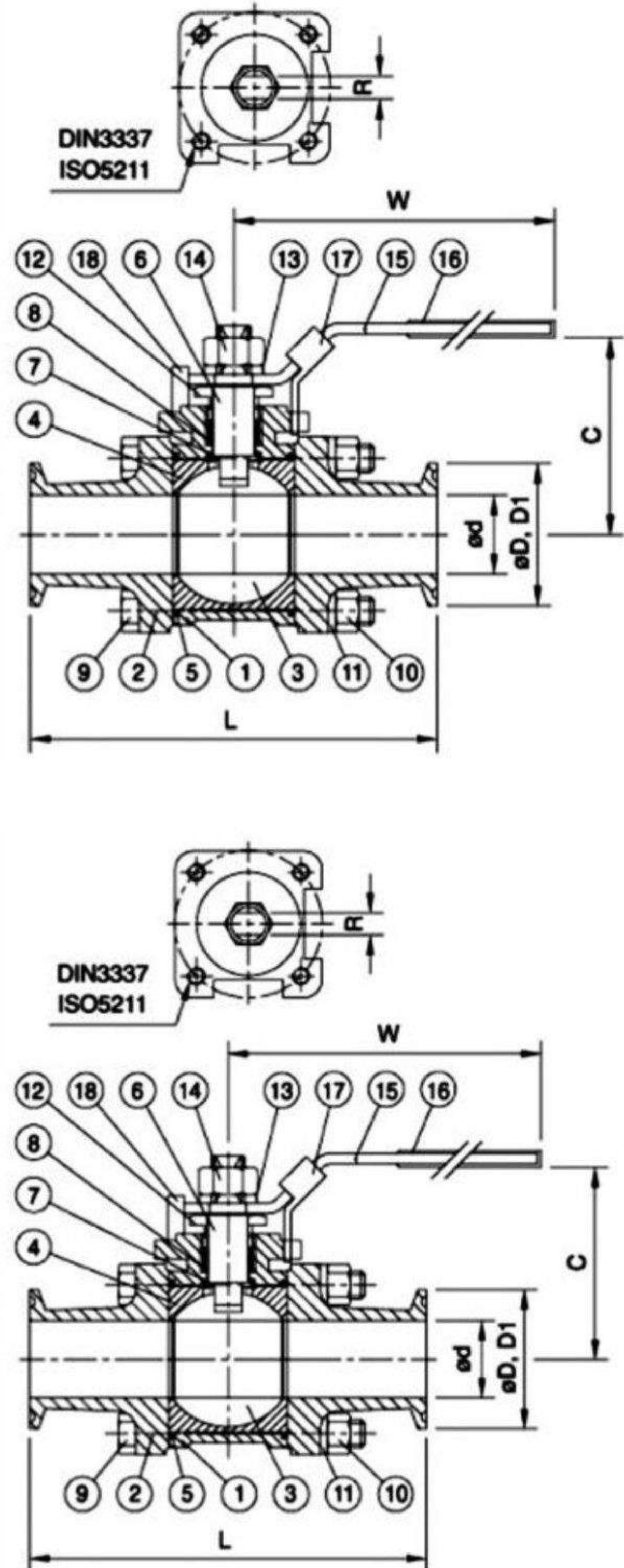
SIZE	A	B	C	D	L
1/4"	191	53	137.5	140.5	70
3/8"	191	53	137.5	140.5	70
1/2"	191	53	137.5	140.5	75
3/4"	197	59	137.5	140.5	90
1"	214	76	137.5	140.5	100
1-1/4"	221	83	137.5	140.5	110
1-1/2"	237	99	137.5	140.5	125
2"	271	102	168.5	154	150
2-1/2"	343	140	203	186	190
3"	359	156	203	186	220
4"	371	168	203	186	270

尺寸表 DIMENSIONS:

SIZE		d	d1	L	H	W	C	D	ISO 5211	E	H1	W1	Ra	Rb	Cv FACTOR	TORQUE N.M
DN	NPS															
8	1/4"	11.6	10.0	70	74	123	52.0	17.2	F03-F04	36-42	9	9	R3	R3	6	6
10	3/8"	12.7	12.5	70	74	123	52.0	17.2	F03-F04	36-42	9	9	R3	R3	7	6
15	1/2"	15	16.0	75	74	123	52.0	21.3	F03-F04	36-42	9	9	R3	R3	10	12
20	3/4"	20	20.0	90	78	123	54.5	26.7	F03-F04	36-42	9	9	R3	R3	25	15
25	1"	25	25.0	100	89	153	63.5	33.6	F03-F05	42-50	11	11	R3	R3.5	35	18
32	1 1/4"	32	33.8	110	94	153	74.2	42.4	F03-F05	42-50	11	11	R3	R3.5	46	20
40	1 1/2"	38	39.5	125	110	183	84.0	48.0	F05-F07	50-70	14	14	R3.5	R4.5	80	35
50	2"	50	50.8	150	118	183	101	60.5	F05-F07	50-70	14	14	R3.5	R4.5	110	48
65	2 1/2"	65	62.7	190	161	246	132	76.1	F07-F10	70-102	17	17	R4.5	R5.5	310	55
80	3"	80	77.9	220	170	246	161.5	88.9	F07-F10	70-102	17	17	R4.5	R5.5	360	85
100	4"	100	100	270	202	395	191	114.2	F10-F12	102-125	22	22	R5.7	R6.5	820	110

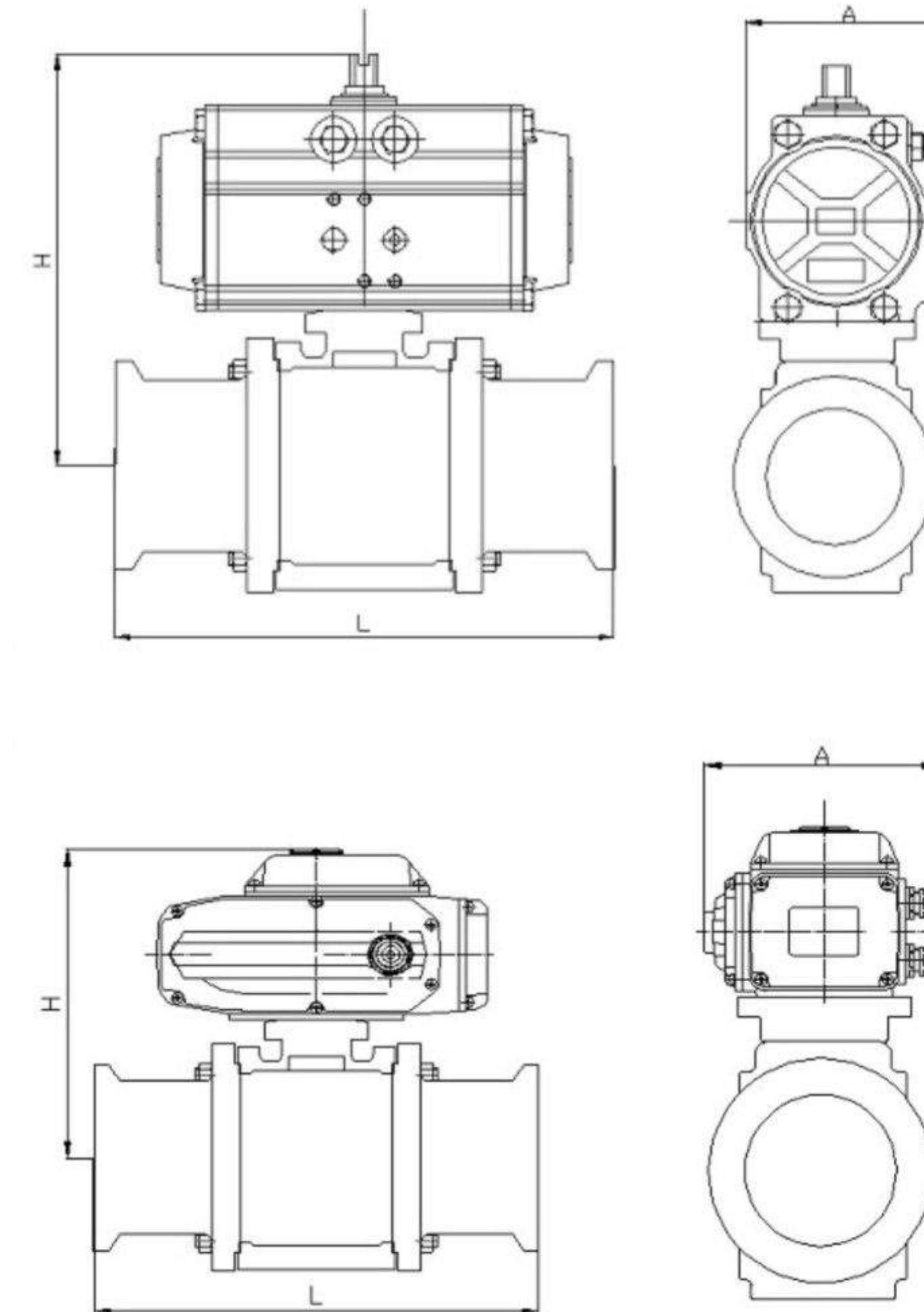
材质

手把位置加装锁片：100%经过水下100PSI测试开启关闭完全工作，水压测试1/4"~2",1500PSI 2-1/2"~4" 1200PSI
 连接方式：焊接式和卡箍式，其它的SMS DIN RJT IDF螺纹方式等可以根据需要订制。



NO.	PART NAME	MATERIAL
1	BODY	CF8M
2	CAP	CF8M
3	BALL	CF8M
4	SEAT	PTFE
5	GASKET	PTFE
6	STEM	316
7	THRUST WASHER	PTFE
8	STEM PACKING	PTFE
9	BOLT	304
10	HEX NUT	304
11	BOLT WASHER	304
12	GLAND	304
13	WASHER	304
14	NUT	304
15	HANDLE	304
16	PLASTIC COVER	PLASTIC
17	LOCK DEVICE	304
18	STOP PIN	304

SIZE	ISO 5211	C	L	W	d	D	D1	R	L1
15	F03	60	89	132	9.5	25.4	12.7	5	32.75
20	F03	64.5	101	101	15.8	25.4	19.05	5	36.5
25	F04	69.2	114	114	22.2	50.4	25.4	6.5	40
40	F05	89.29	140	140	35	50.4	38.1	8.5	43.5
50	F05	97.26	156	156	47.6	63.9	50.8	8.5	45.75
65	F07	126.8	197	197	60.3	77.5	93.5	12	56
80	F07	135.3	229	229	73	90.9	76.2	12	64.5
100	F10	158.8	242.7	242.7	97.4	118.9	101.6	16	80.6

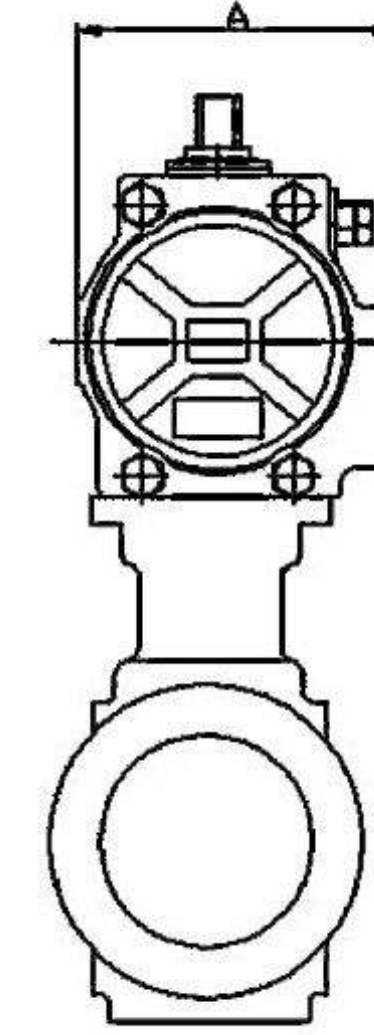
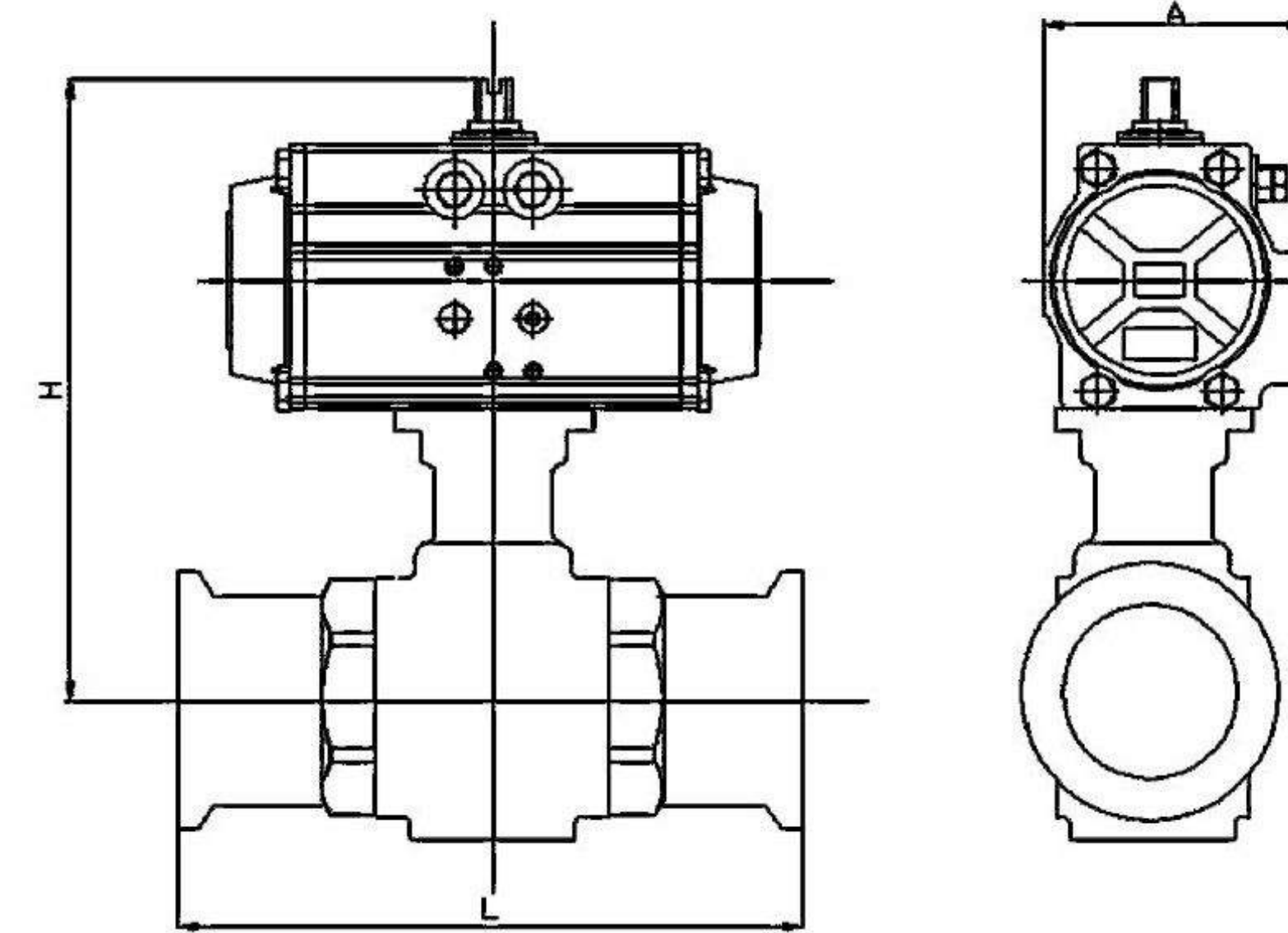
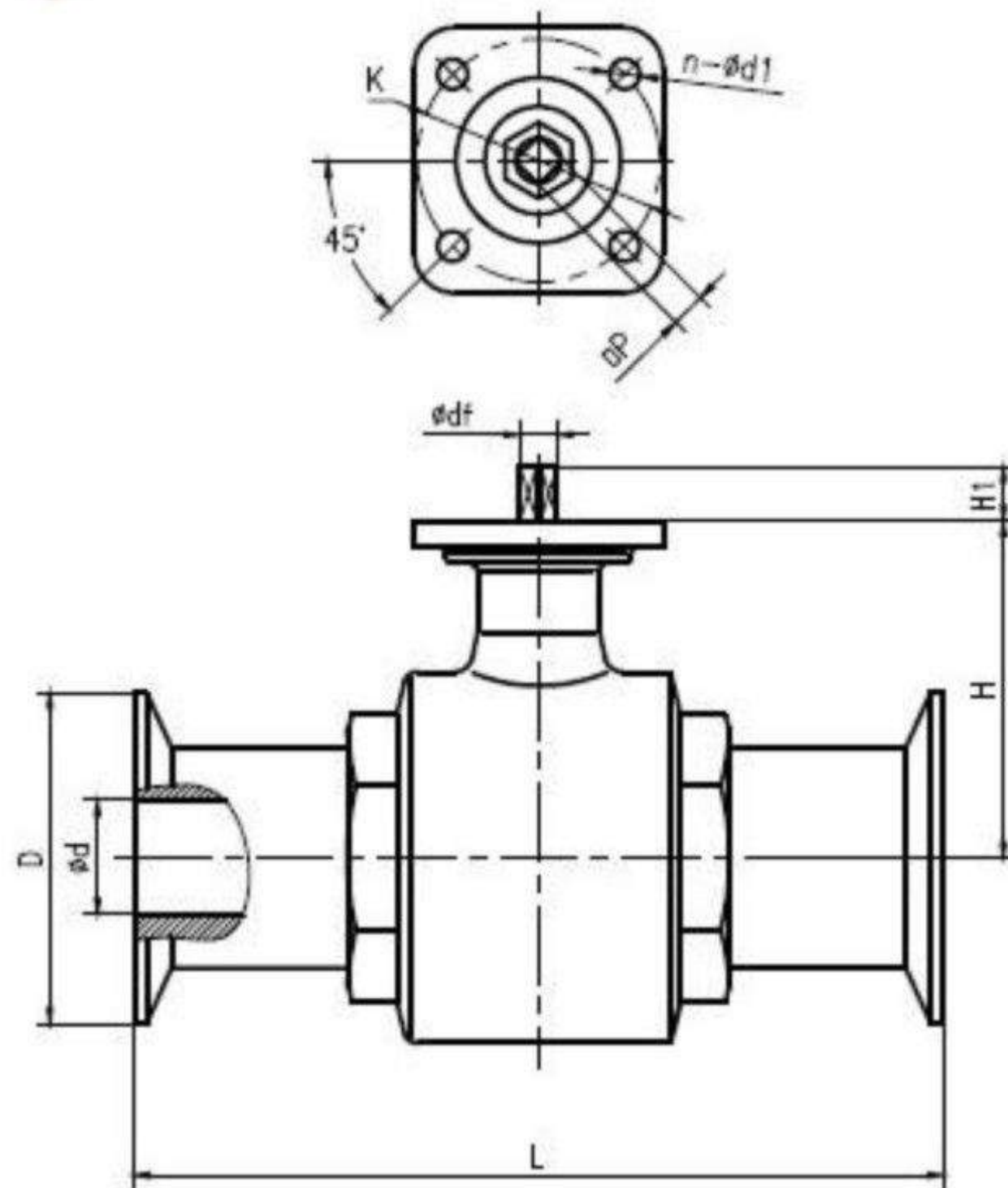


SIZE	A	L	H
15	71	89	130.5
20	94.5	101	149.5
25	94.5	114	151.5
40	94.5	140	173
50	123	156	190
65	137	197	234.9
80	148	229	251
100	164	247.7	285

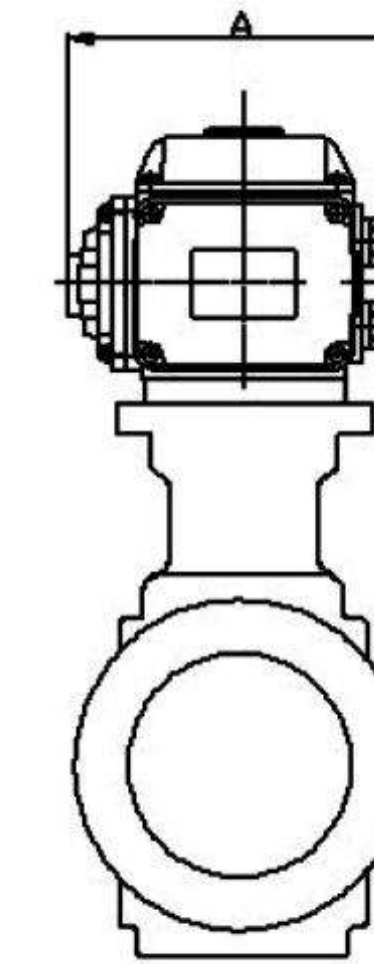
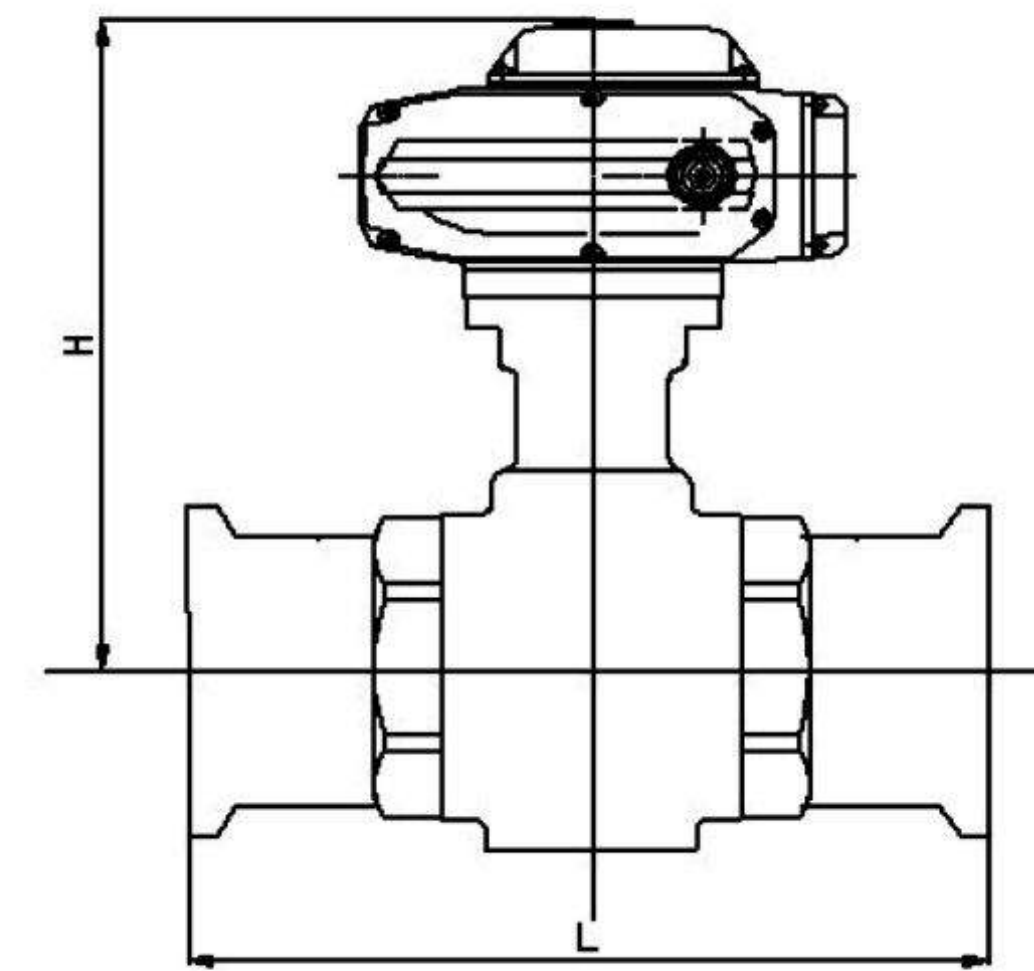
SIZE	A	L	H
15	140.5	89	168
20	140.5	101	168
25	140.5	114	168
40	140.5	140	182
50	154	156	217
65	154	197	266
80	186	229	270
100	186	247.7	282



产品特性:
 材质: SS304;SS316L
 口径: DN10-150mm;NPS1/2"-6"
 连接方式: 快装 驱动方式: 气动 电动



SIZE	A	L	H
20	94.5	100	145.5
25	94.5	105	146.5
32	94.5	120	152.5
38	106	137	190.5
51	123	160	209.5
63	137	170	246.5
76	148	196	286.5
89	164	235	318
102	186.5	270	347



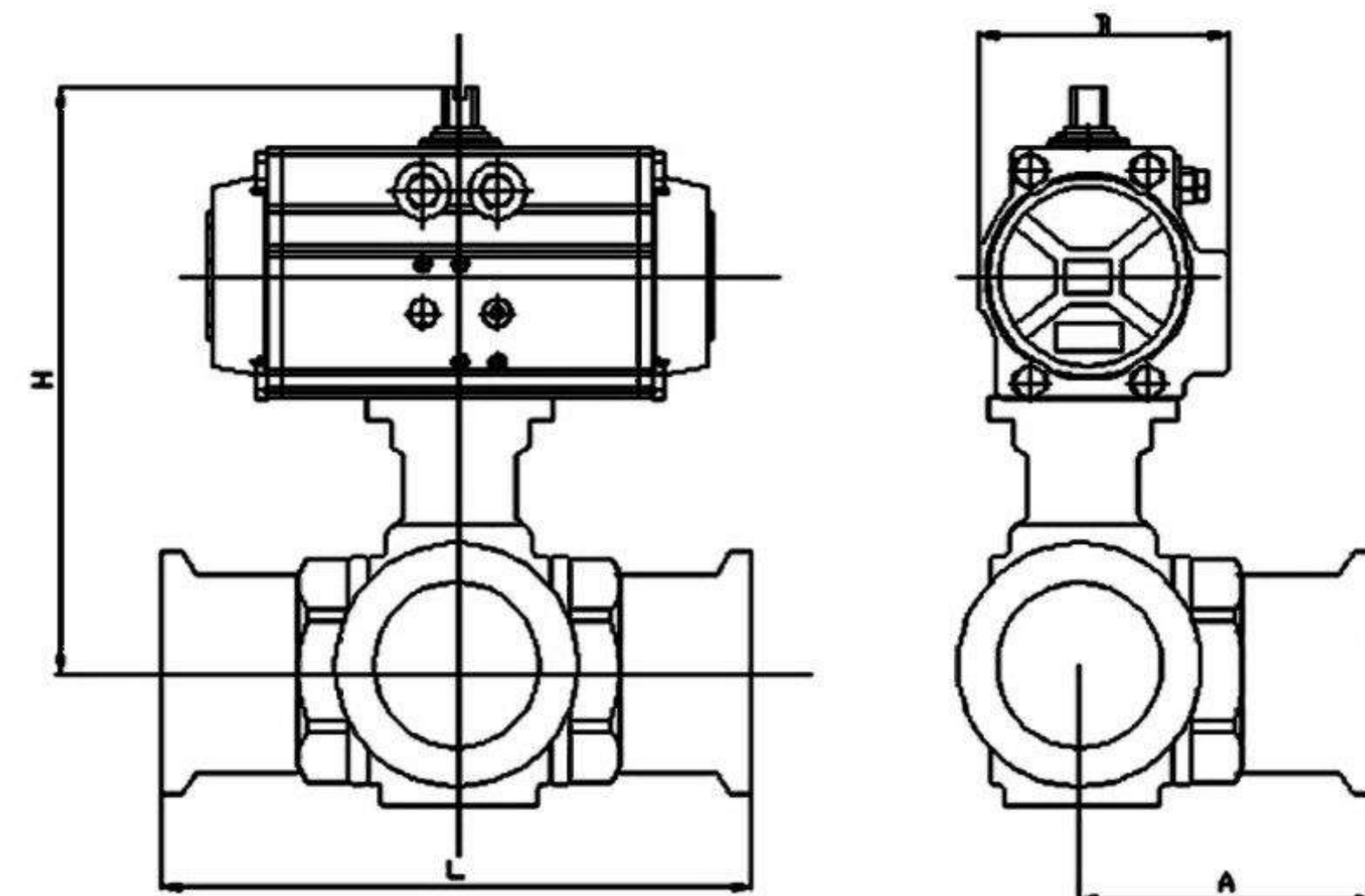
SIZE	A	L	H
20	140.5	100	182.5
25	140.5	105	182.5
32	140.5	120	182.5
38	154	137	230.5
51	154	160	271
63	186	170	278
76	186	196	306
89	186	235	315
102	186	270	328

规格及主要尺寸:

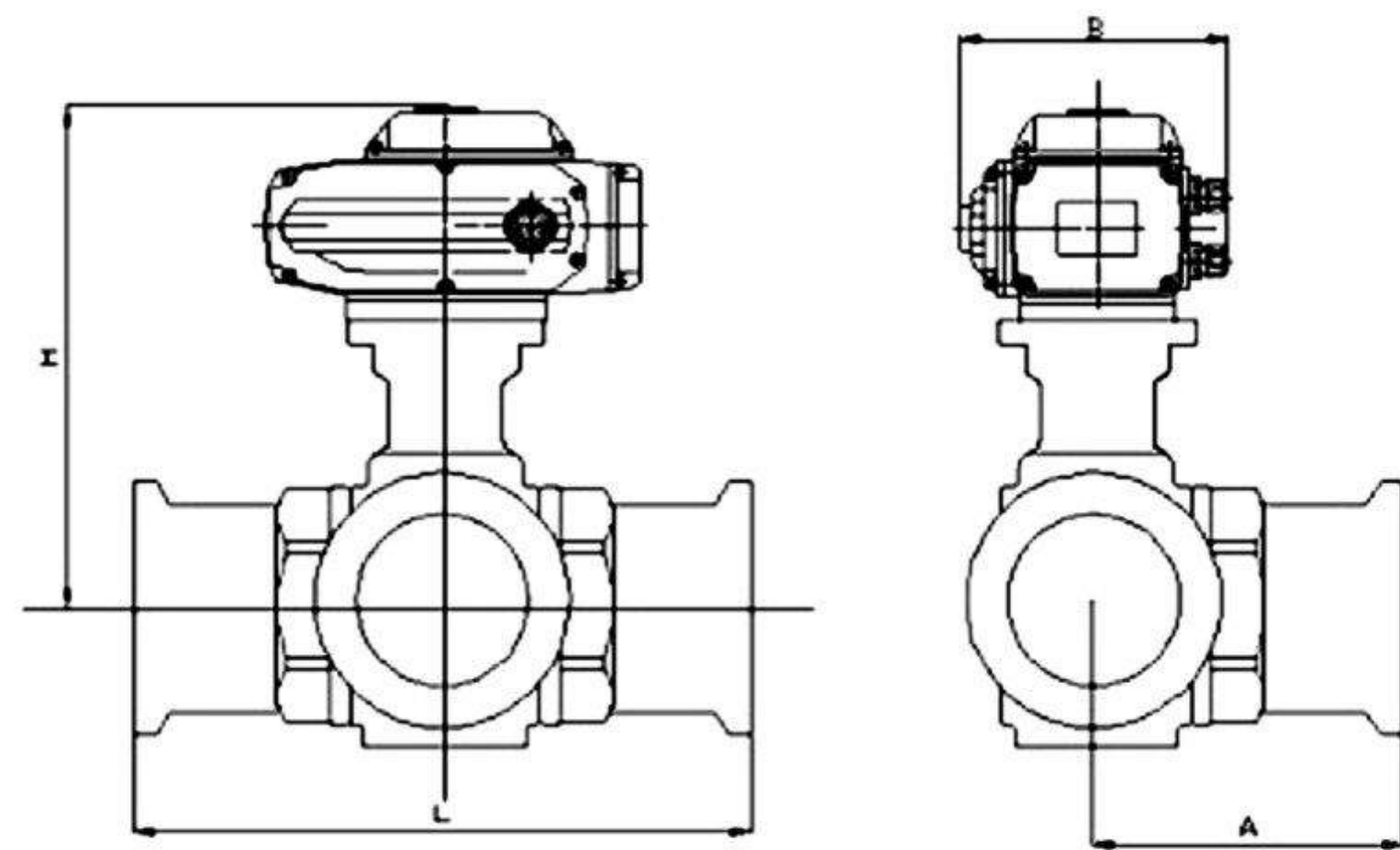
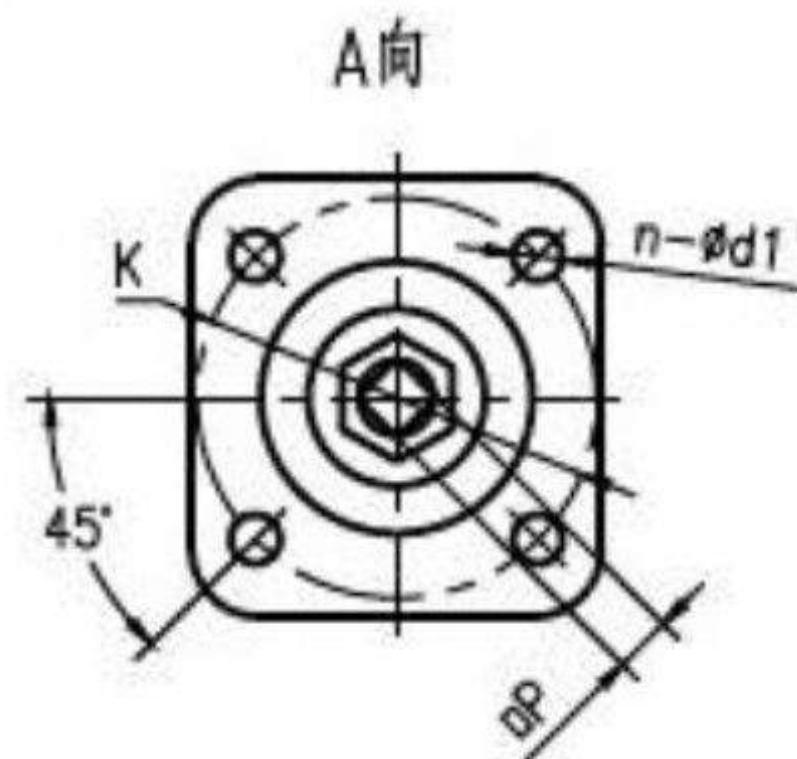
规格	L	d	D	n-Ød1	K	df	□P	H	H1
20	100	16	50.5	7	50	9.5	7	45	10
25	105	22	50.5	7	50	9.5	7	46	10
32	120	29	50.5	7	50	9.5	7	52	10
38	137	35	50.5	7	50	11.5	9	62	10
51	160	48	64	7	50	11.5	9	68	10
63	170	58	77	7	50	13.5	11	75	12
76	196	70	91	9	70	18	14	103	16
89	235	85	106	9	70	18	14	112	16
102	270	97	119	9	70	18	14	125	16



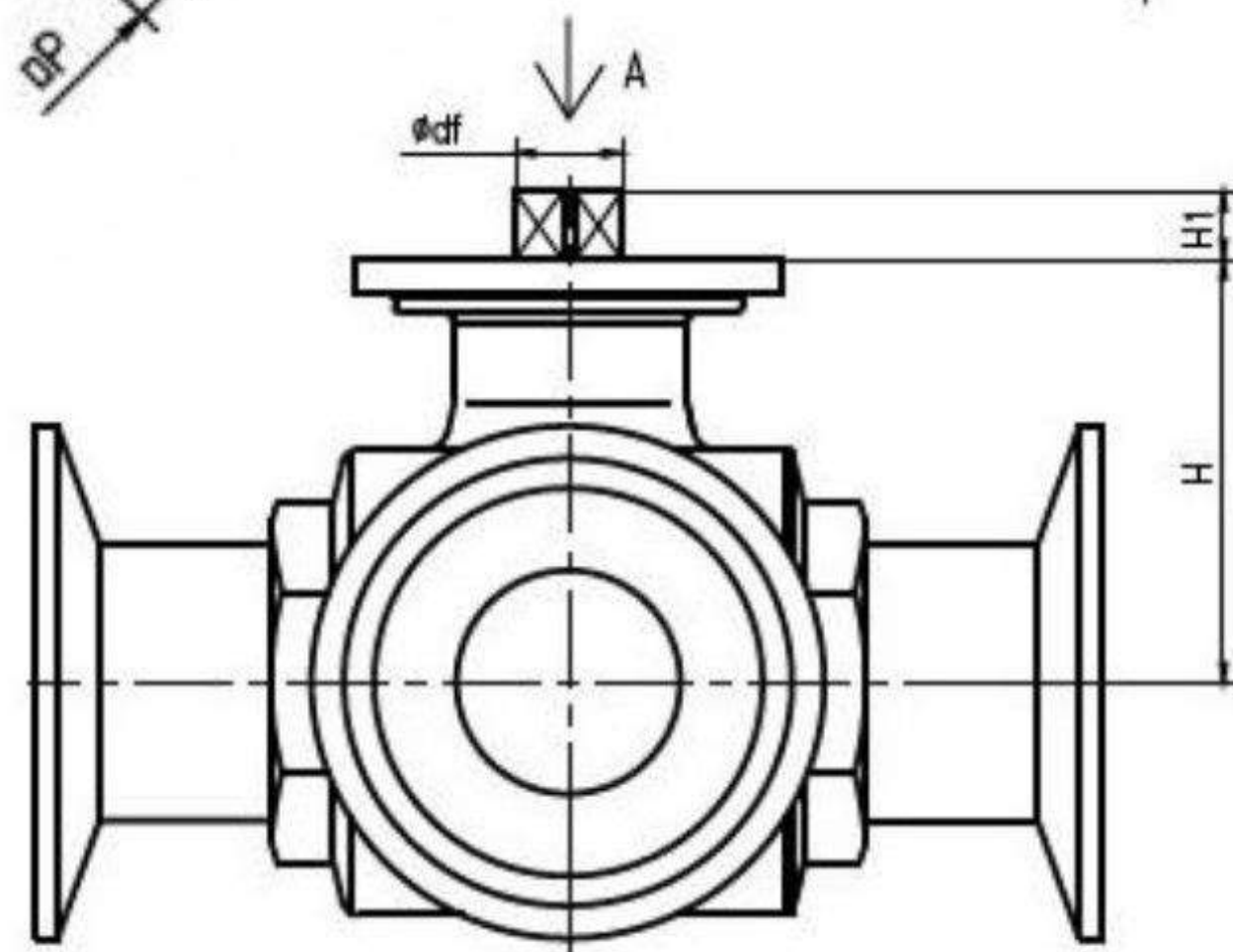
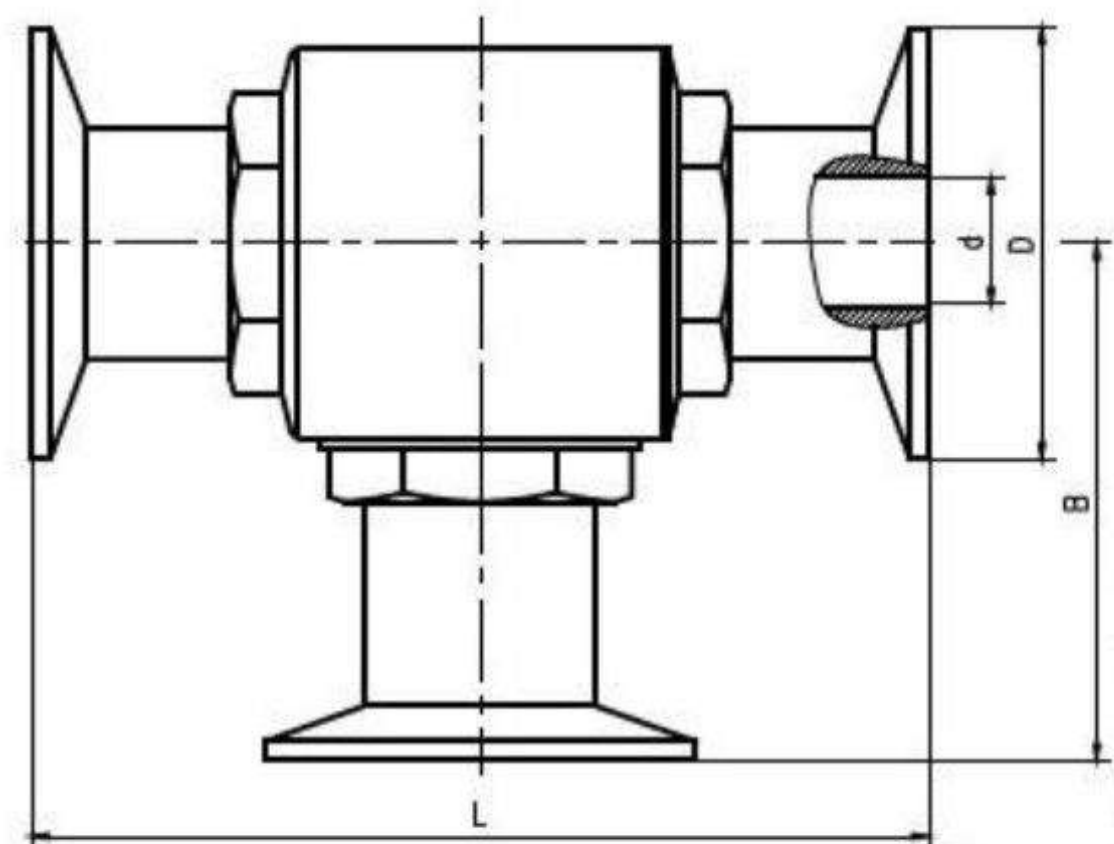
产品特性:
 材质: SS304;SS316L
 口径: DN10-150mm;NPS1/2"-6"
 连接方式: 快装或螺纹
 驱动方式: 气动 电动



SIZE	A	B	L	H
20	54	94.5	108	145.5
25	60	94.5	120	148.5
32	64	94.5	128	155.5
38	70	106	140	193.5
51	83	123	165	209.5
63	90	137	180	246.5
76	110	148	220	288.5
89	125	164	250	321
102	130	186.5	260	352



SIZE	A	B	L	H
20	54	94.5	108	182.5
25	60	94.5	120	185.5
32	64	94.5	128	192.5
38	70	106	140	233.5
51	83	123	165	236.5
63	90	137	180	278
76	110	148	220	308
89	125	164	250	318
102	130	186.5	260	333

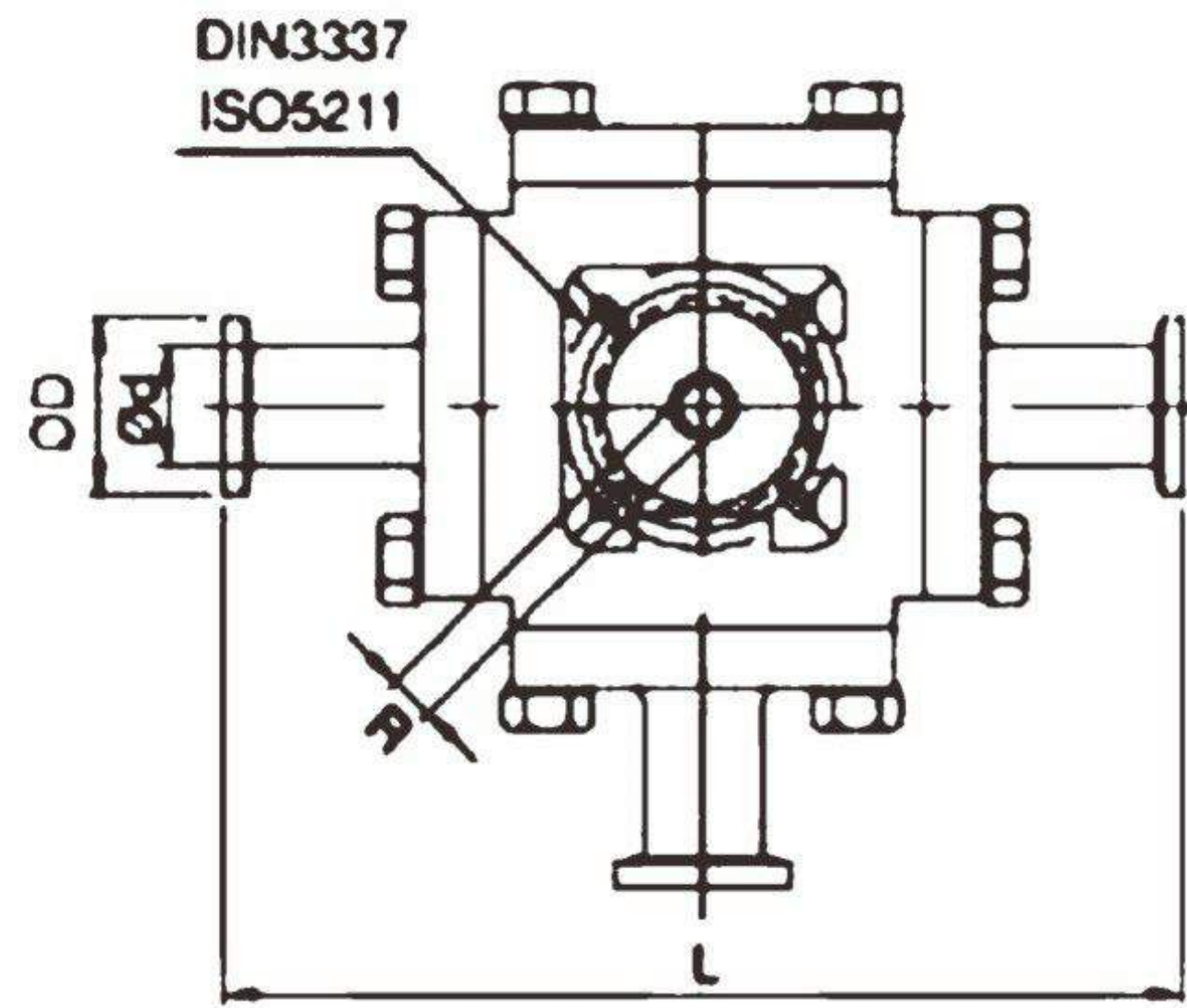


规格及主要尺寸:

规格	L	d	D	B	n-Ød1	K	Ødf	□P	H	H1
20	108	16	50.5	54	7	50	9.5	7	45	10
25	120	22	50.5	60	7	50	9.5	7	46	10
32	128	29	50.5	64	7	50	9.5	7	55	10
38	140	35	50.5	70	7	50	11.5	9	65	10
51	165	48	64	83	7	50	11.5	9	68	10
63	180	58	77	90	7	50	13.5	11	75	10
76	220	70	91	110	9	70	18	14	105	16
89	250	85	106	125	9	70	18	14	115	16
102	260	97	119	130	9	70	18	14	130	16

材质

手把位置加装锁片：100%经过水下100PSI测试开启关闭完全工作，水压测试1/4"~2",1500PSI 2-1/2"~4" 1200PSI
 连接方式：焊接式和卡箍式，其它的SMS DIN RJT IDF螺纹方式等可以根据需要订制。



产品特性：

- 1PC结构设计
- 标准口径
- 产品规格：1/4"-4" (D6-100)
- 工作压力：1000PSI
- 螺纹端可按BSPT NPT DIN2999制造



介质流向原理图

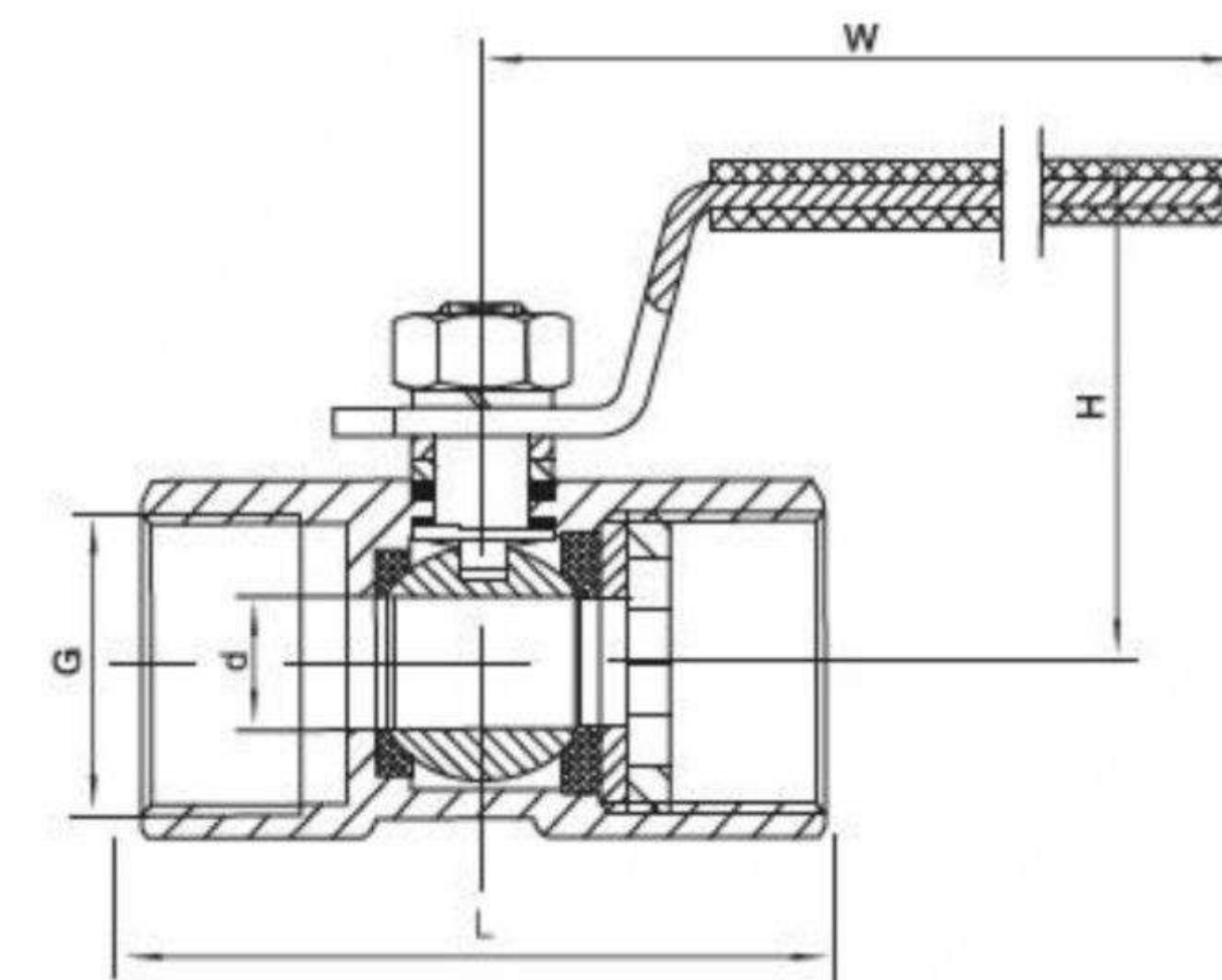


SIZE	ISO 5211	L	d	D	R
15	F03	118	9.5	25.4	9
20	F03	127	15.8	25.4	9
25	F04	152.4	22.2	50.4	11
40	F05	175	35	50.4	14
50	F05	190	47.6	63.9	14
65	F07	228	60.3	77.5	17
80	F10	260	73	90.9	22
100	F10	318	97.4	118.9	22

材料表

No.	部件名称	材料	
1	阀体	WCB	CF8M
2	阀盖	WCB	CF8M
3	阀座	RPTFE	
4	球	SS304	SS316
5	密封垫	PTFE	
6	阀杆密封	PTFE	
7	阀杆	SS316	
8	防静电装置	SS304	
9	阀杆填料	PTFE	
10	填料压盖	SS304	
11	弹簧垫圈	SS304	
12	手柄	Ss304	

尺寸列表



NPS	DN	d	L	H	W
1/4	6	5	40	22	80
3/8	10	7	45	26	80
1/2	15	9	57	31	88
3/4	20	12	60	34	88
1	25	15	72	38	105
1-1/4	32	20	79	43	105
1-1/2	40	25	85	50	124
2	50	32	101	57	124
2-1/2	65	38	125	89	180
3	80	50	150	102	190
4	100	65	195	120	215

二片式不锈钢球阀

产品特性：

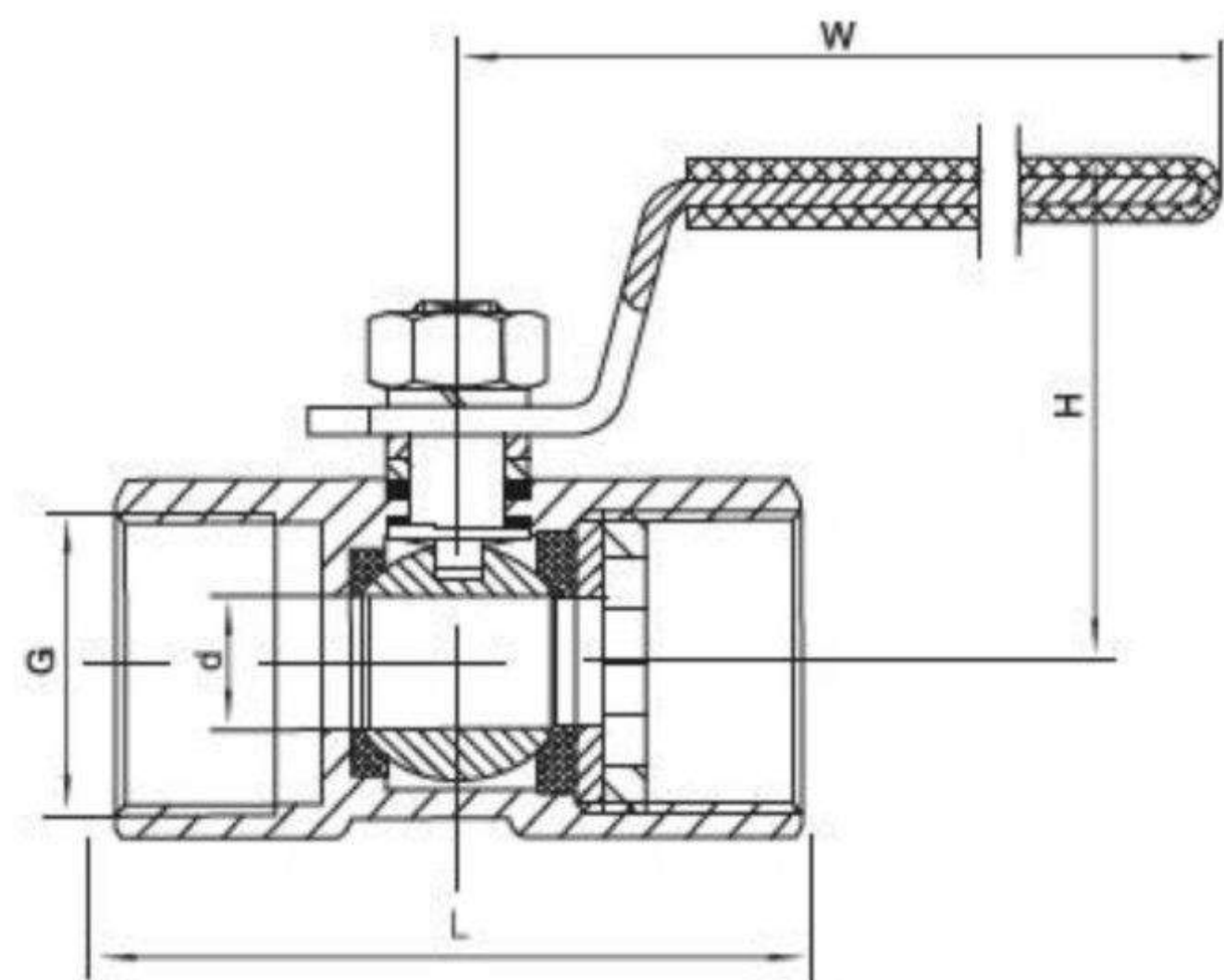
1PC结构设计
全通径
产品规格：1/4" - 4" (D6-100)
工作压力：1000PSI(6.5MPa)
螺纹端可按BSPT NPT DIN2999制造
带锁手柄



材料表

No.	部件名称	材料	
1	阀体	WCB	CF8M
2	阀盖	WCB	CF8M
3	阀座	RPTFE	
4	球	SS304	SS316
5	密封垫	PTFE	
6	阀杆密封	PTFE	
7	阀杆	SS316	
8	防静电装置	SS304	
9	阀杆填料	PTFE	
10	填料压盖	SS304	
11	弹簧垫圈	SS304	
12	手柄	Ss304	

尺寸列表



NPS	DN	d	L	H	W
1/4	6	5	40	22	80
3/8	10	7	45	26	80
1/2	15	9	57	31	88
3/4	20	12	60	34	88
1	25	15	72	38	105
1-1/4	32	20	79	43	105
1-1/2	40	25	85	50	124
2	50	32	101	57	124
2-1/2	65	38	125	89	180
3	80	50	150	102	190
4	100	65	195	120	215

二片式陶瓷球阀

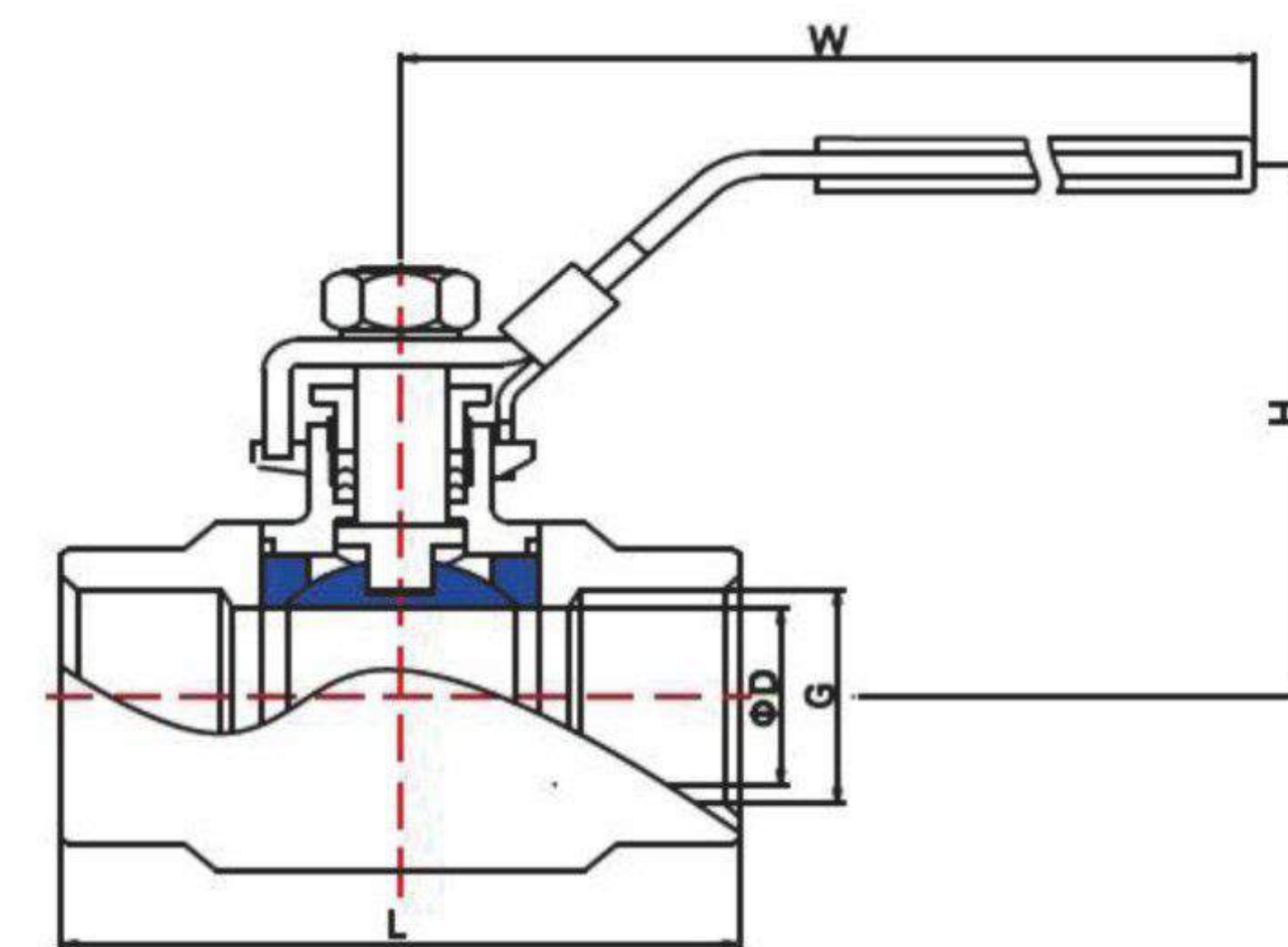
产品特性：

材质：SS304;SS316
口径：DN10-DN50;
适用温度：-20-280℃
适用压力：1.0-2.5MPa
适用环境：智能水表石油液化气
天然气管道上的执行装置



材料表

No.	部件名称	材料
1	阀体	SS304
2	阀盖	SS304
3	球	结构陶瓷
4	阀座	结构陶瓷
5	阀杆	SS304
6	手把	SS304
7	填料	PTFE
8	密封垫	PTFE
9	螺母	SS304
10	把套	PLASTIC

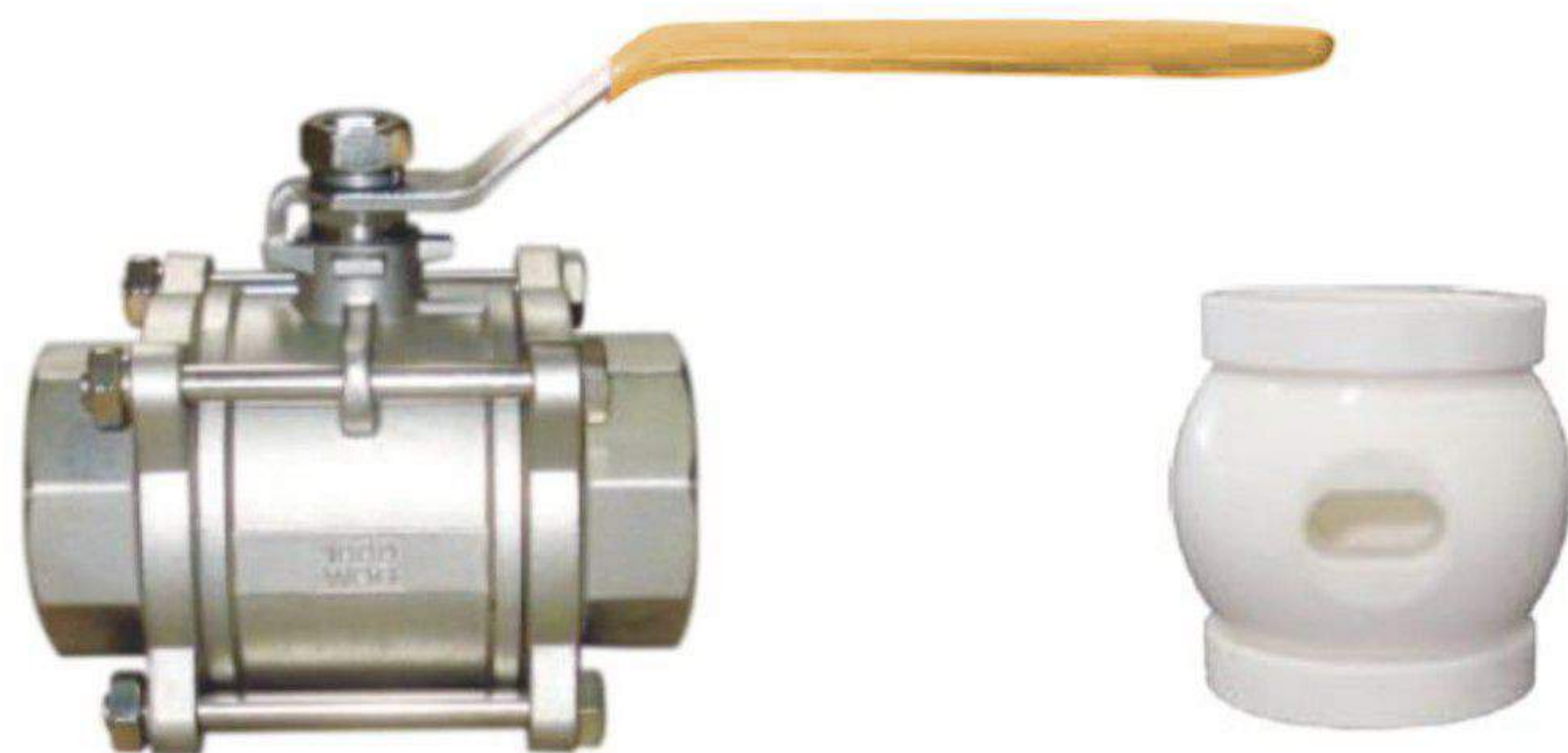


尺寸列表

DN	DN10	DN15	DN20	DN25	DN32	DN40	DN50	DN65	DN80	DN100
G	3/8"	1/2"	3/4"	1"	1-1/4"	1-1/2"	2"	2-1/2"	3"	4"
ΦD	12.7	15	20	25	32	38	50	65	80	100
L	68	72	85	90	112	120	145	185	210	268
H	100	130	130	165	165	190	190	250	250	280
W	100	130	130	165	165	190	190	250	250	280

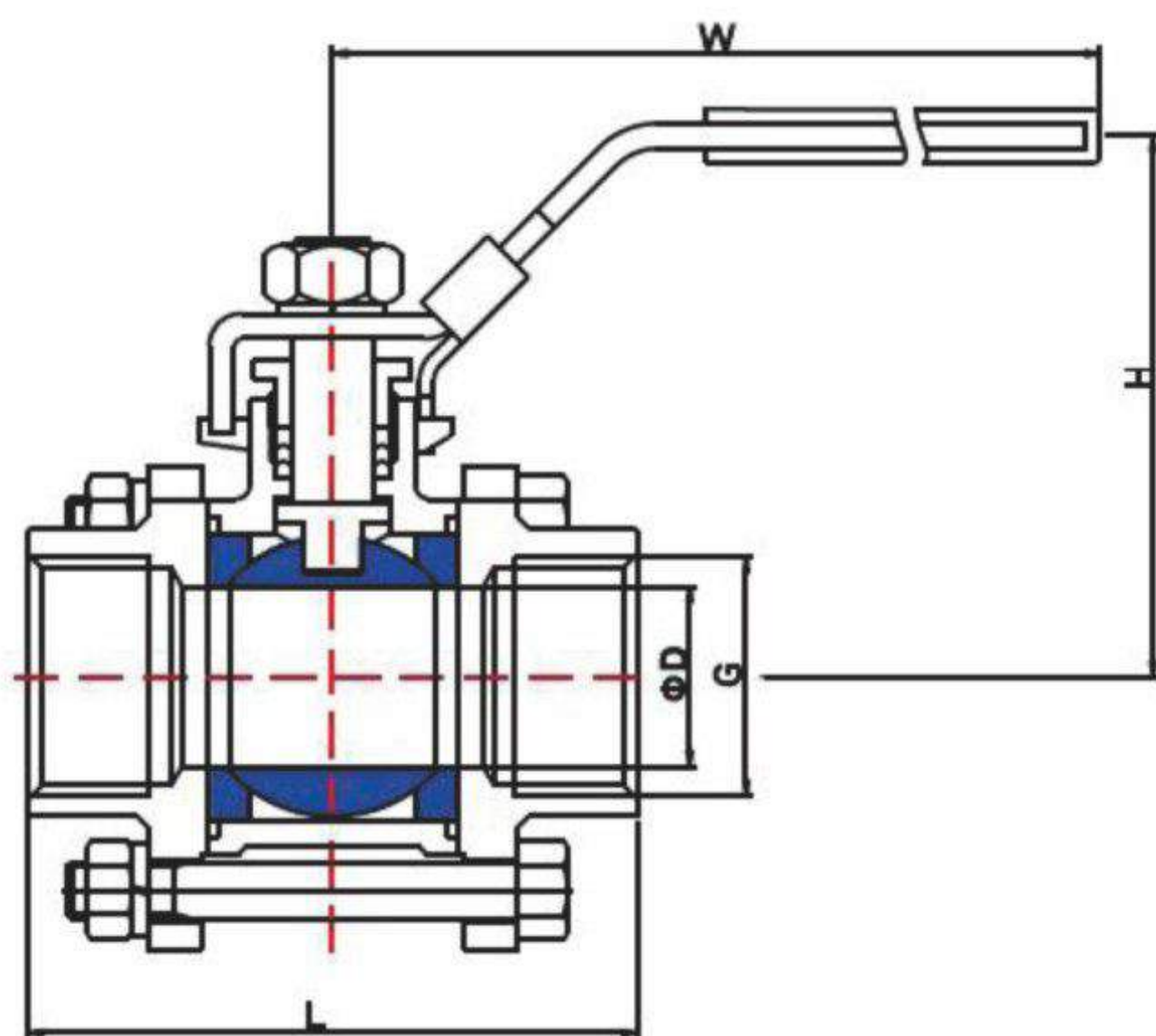
产品特性：

材质：SS304;SS316 口径：DN10-DN50;
 适用温度：-20-280℃
 适用压力：1.0-2.5MPa
 适用环境：给水处理 煤气管道 锅炉蒸汽
 石灰浆液 含颗粒海水



材料表

No.	部件名称	材料
1	阀体	Ss304
2	阀盖	SS304
3	球	结构陶瓷
4	阀座	结构陶瓷
5	阀杆	SS304
6	手把	SS304
7	填料	PTFE
8	密封垫	PTFE
9	螺母	SS304
10	把套	PLASTIC



尺寸列表

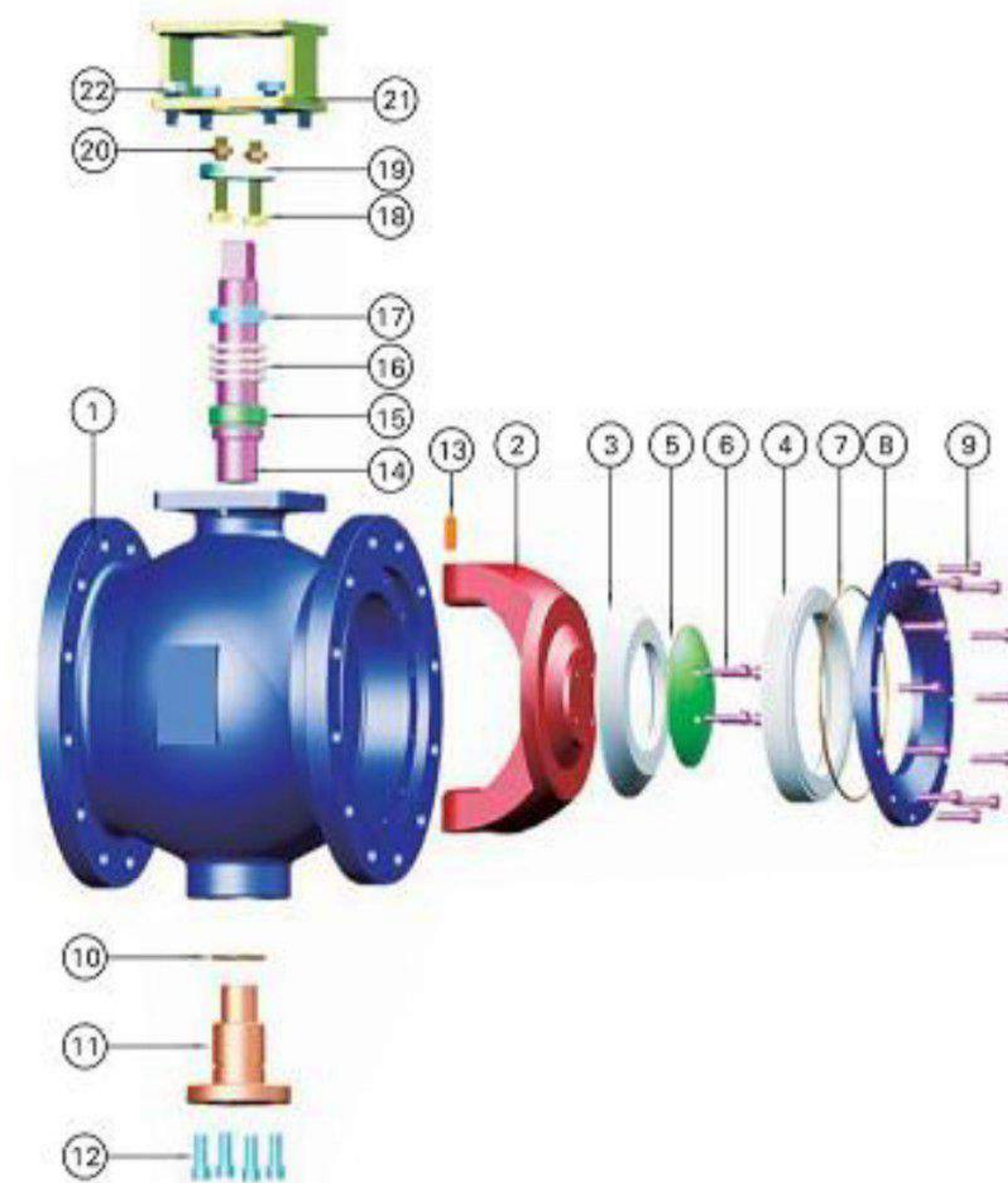
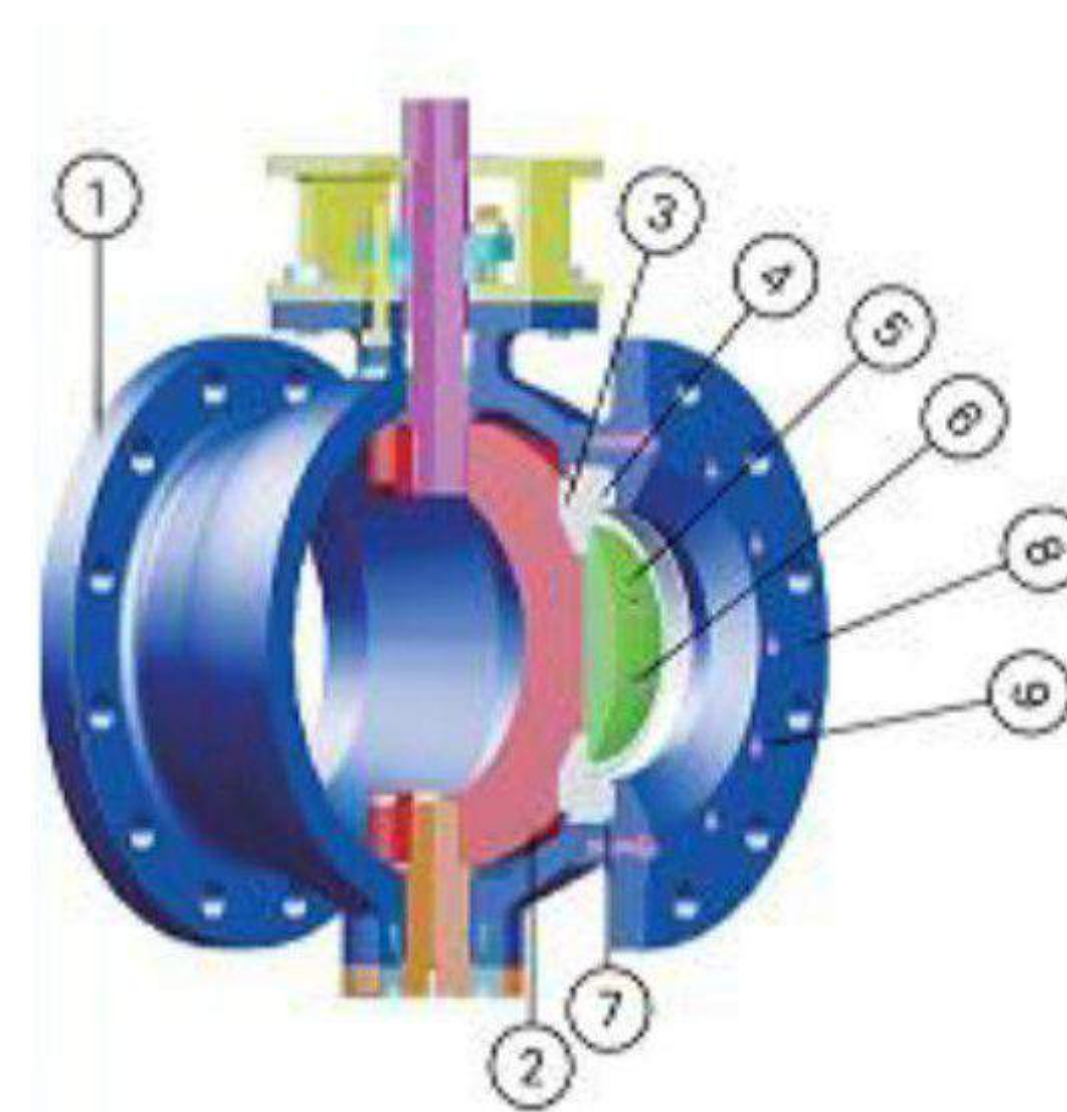
DN	DN15	DN20	DN25	DN32	DN40	DN50	DN65	DN80	DN100
G	1/2"	3/4"	1"	1-1/4"	1-1/2"	2"	2-1/2"	3"	4"
ΦD	15	20	25	32	38	50	64	78	100
L	70	80	90	110	120	140	160	180	216
H	55	60	70	82	90	105	120	132	160
W	100	120	140	140	180	200	240	240	300

产品特性：

公称通径：DN50-DN500;
 适用温度：-40-450℃
 适用压力：1.0-1.6MPa
 适用环境：溶液及矿浆输送，氧化铝粉
 煤粉 煤灰 废渣

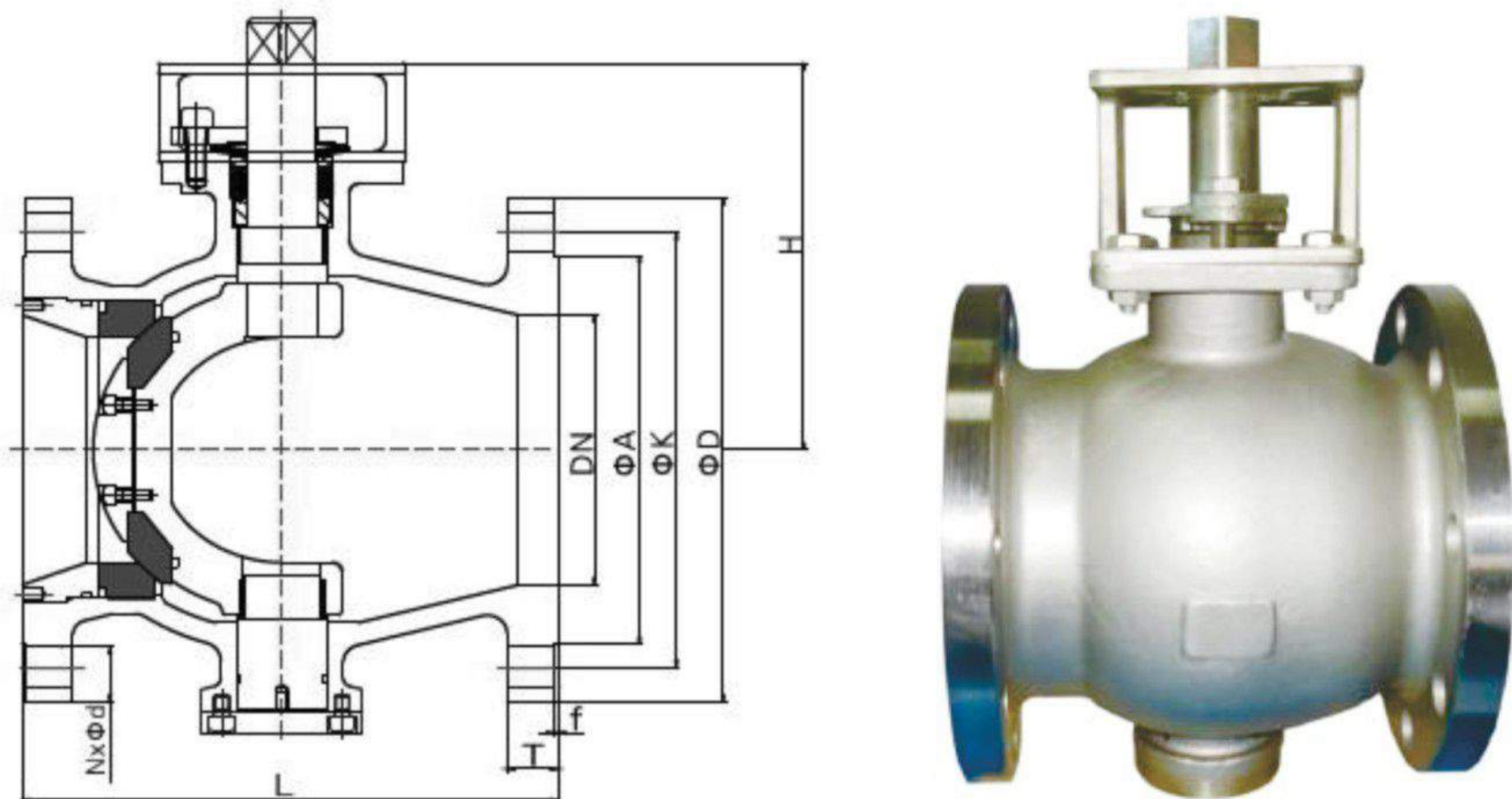
设计标准：

法兰连接尺寸：GB/T 9113.1-200
 结构长度：GB/T 12221-2005
 检验标准：GB/T 13927-2005



气动法兰球阀尺寸图(PN16)：

DN	部件名称	材质	NO	部件名称	材质
1	阀体	CF8 WCB	12	内六角螺栓	A193-B7/SS304
2	半球体	CF8 WCB	13	键销	SS304
3	阀芯	结构陶瓷	14	阀杆	17-4PH
4	阀座	结构陶瓷	15	防爆环	SS316
5	压盘	CF8 WCB	16	填料	石墨
6	内六角螺钉	A193-B7/SS304	17	填料压盖	SS304
7	O型圈	硅胶 氟胶	18	压板螺栓	SS304
8	压圈	CF8 WCB	19	压板	A193-B7/SS304
9	内六角螺钉	A193-B7/SS304	20	压板螺母	A193-B7/SS304
10	O型圈	硅胶 氟胶	21	支架	CF8
11	下阀杆	17-4PH	22	支架螺栓	A193-B7/SS304



公称压力	公称通径 (mm)DN	H	L	ΦD	ΦK	ΦA	NxΦd	T	f
PN 1.0MPa	50	155	178	165	125	99	4-Φ18	20	2
	65	169	190	185	145	118	4-Φ18	20	2
	80	177	203	200	160	132	4-Φ18	20	2
	100	214	229	220	180	156	8-Φ18	22	2
	125	238	245	250	210	184	8-Φ18	22	2
	150	277	267	285	240	211	8-Φ22	24	2
	200	280	292	340	295	266	8-Φ22	24	2
	250	350	330	395	350	319	12-Φ22	26	2
	300	397	356	445	400	370	12-Φ22	26	2
PN 1.0MPa	350	440	381	505	460	429	16-Φ22	26	2
	400	483	406	565	515	480	16-Φ26	26	2

公称压力	公称通径 (mm)DN	H	L	ΦD	ΦK	ΦA	NxΦd	T	f
PN 1.0MPa	50	155	178	165	125	99	4-Φ18	20	2
	65	169	190	185	145	118	4-Φ18	20	2
	80	177	203	195	160	132	4-Φ18	20	2
	100	214	229	215	185	156	8-Φ18	22	2
	125	238	245	250	210	184	8-Φ18	24	2
	150	277	267	285	240	211	8-Φ22	26	2
	200	280	292	340	295	266	12-Φ22	26	2
	250	350	330	405	355	319	12-Φ26	28	2
	300	397	356	460	410	370	12-Φ26	30	2
PN 1.0MPa	350	440	381	520	470	429	16-Φ26	30	2
	400	483	406	580	525	480	16-Φ30	32	2

1、双O型圈第三重阀杆密封设计

阀杆在受到球阀传递来的介质推力时O型圈可避免阀杆与阀体直接摩擦，并且在低压使用时还能起到杆部密封的辅助作用。

2、阀杆防爆出装置设计

在此阀杆与阀体的结构设计，可以防止阀杆因阀腔内的压力升高而冲出阀体。（图1）

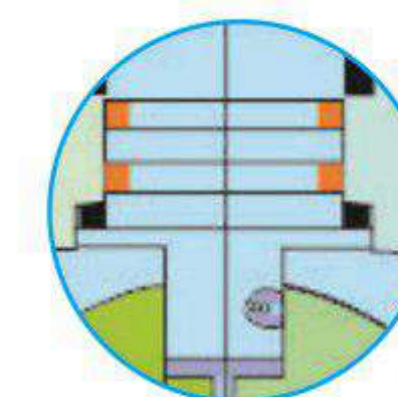


图1

3、大薄片限制变形空间设计

在大薄片的前后各设置一个同心圆定位结构的作用是，当装备体盖结合过程中，在初期阀盖挤压大薄片时，受挤压变形溢出的多余材料不能直接阻塞在阀盖将要进行轴向移动的空间内，可使体盖指定的端面充分结合，达到切实可靠的体盖密封效果。

当客户需要防火应用需求时，可将大薄片材料变更为缠绕石墨垫圈，其特点是当周围环境发生火灾温度达到800°C以上时，不会被破坏或烧毁，仍能够保持密封的作用。（图2）

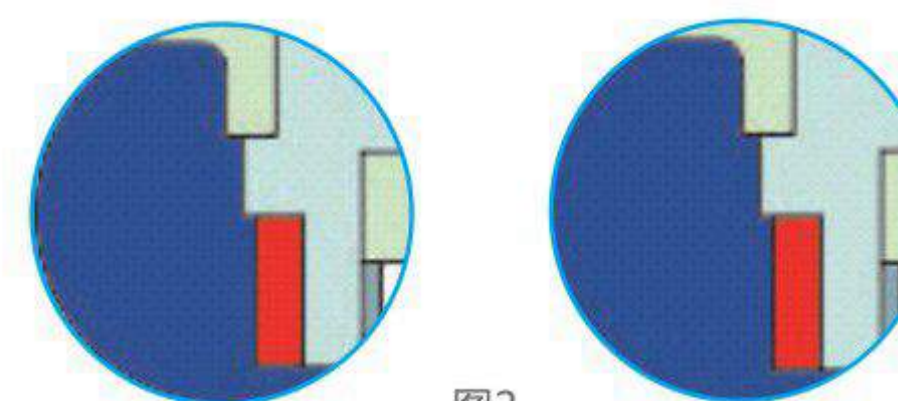


图2

4、符合ISO5211标准的高平台设计

根据ISO5211标准设计的驱动器安装平台，可以直接加装各类驱动器，并且两组PCD可供用户选择。

5、多层填料TA-Luft VDI2400阀杆密封零泄漏设计

阀杆为V型填料密封结构，变形更充分，可以更有效的将轴向的压紧力转化成阀体、阀杆和填料三者的径向密封。

当客户有防火应用要求时，可以将此零件材料变更为柔性石墨。其作用是当周围环境发生火灾温度达到800°C以上时，不会被破坏或烧毁，仍能够保持密封作用。

6、双层蝶形弹片装置设计

被预先压紧的两片蝶形弹片在阀杆出现微泄漏时会起到补偿的作用，释放其预紧的变形再次压紧填料。（图3）

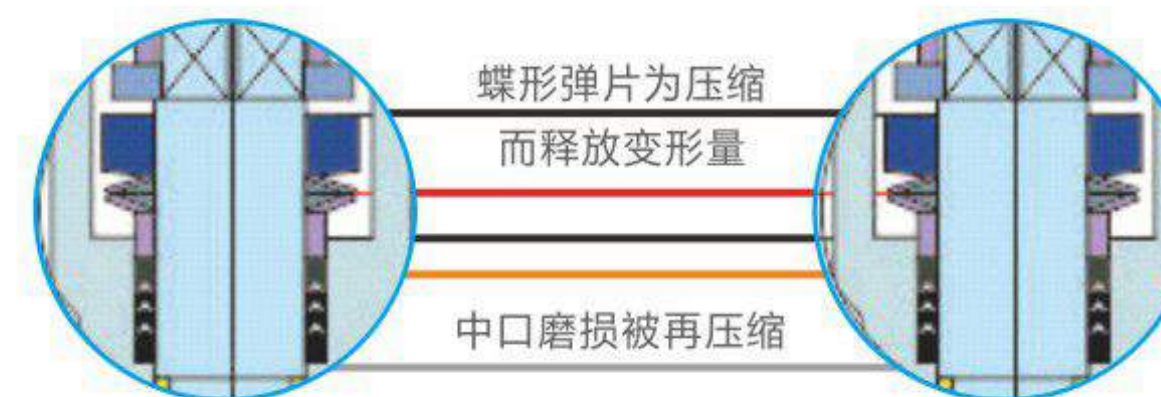


图3

7、阀座防火结构设计

若使用现场发生火灾时，PTFE材料的阀座在800°C以上高温的影响下烧毁或汽化时，由阀体上加工而成的辅助金属阀座，起到密封作用。（图4）

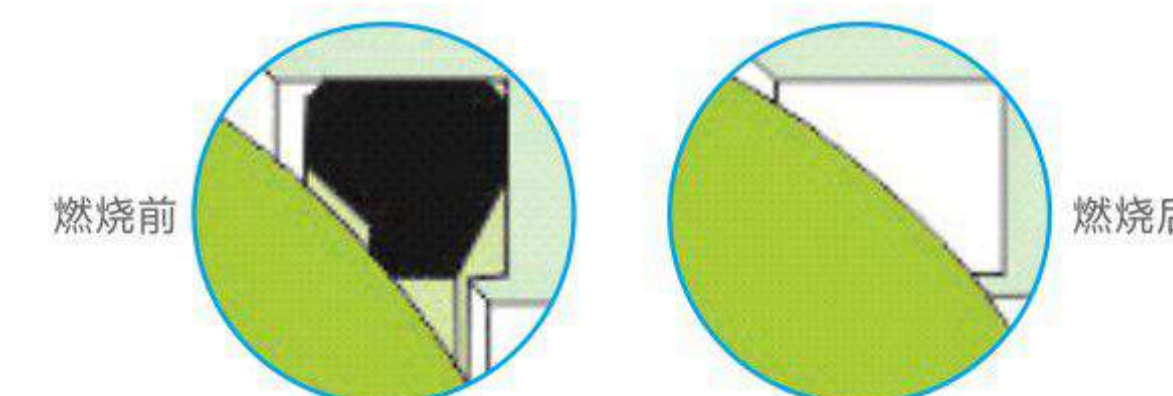


图4

8、隐形定位锁片装置设计

防止误操作的开关定位锁片设置与ISO5211平台之下，不影响驱动装置安装及使用，如阀芯旋转需要超出0~90°范围则须移除。

9、防静电装置设计

第一步：通过防静电钢珠背后弹簧的推动，使其与钢球槽壁精密的接触，将球体和阀座摩擦的静电传递到阀杆。

第二步：拥有导电能力的TF4215材料特别制成的中口上片，与阀体及阀杆紧密接触再将静电传导至阀体。（图5）

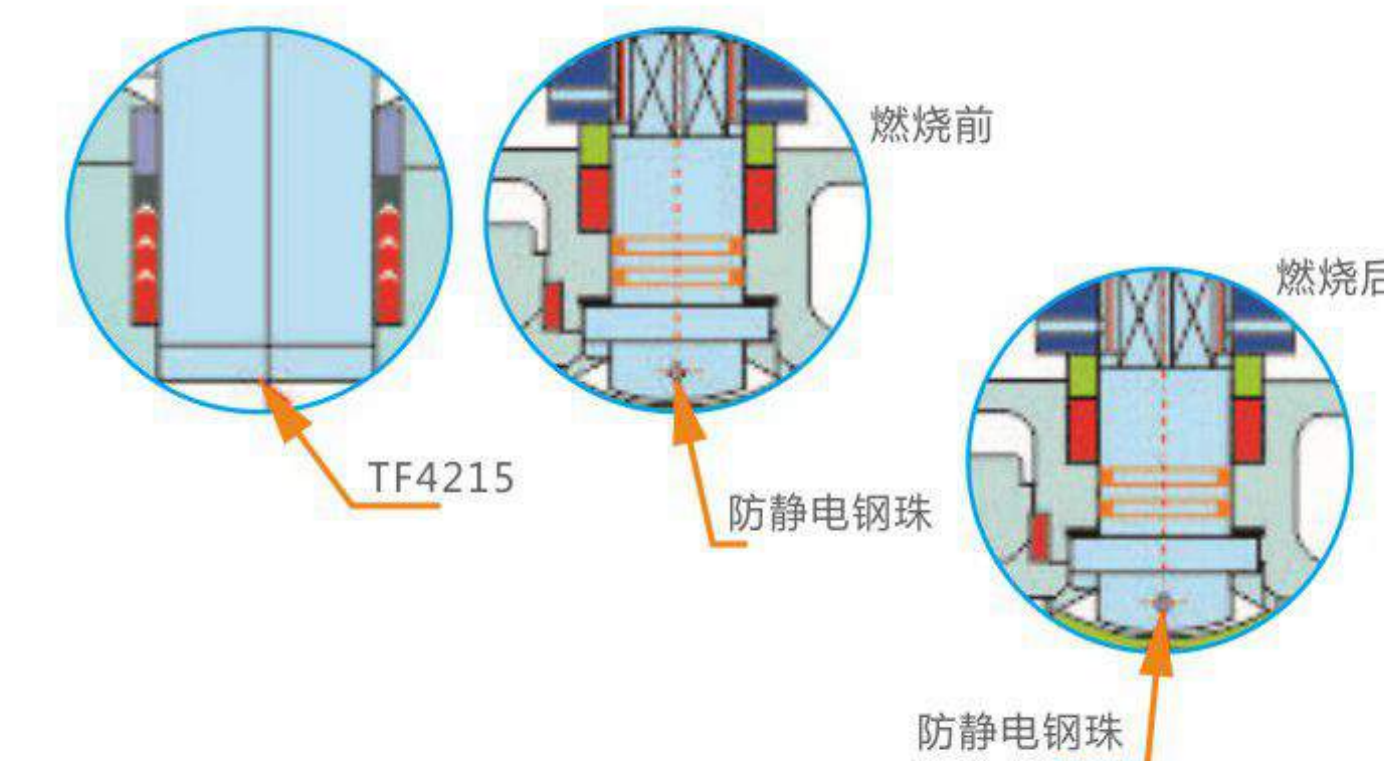
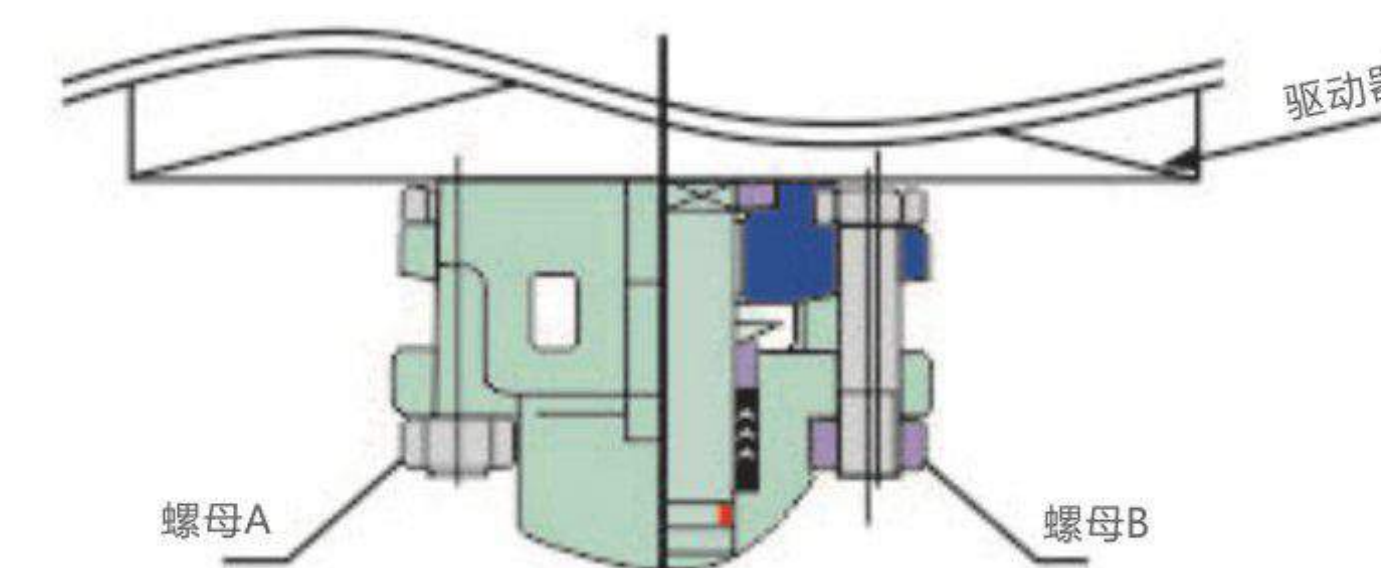


图5

10、隐形牛桶压板设计

在ISO5211平台下的隐形牛桶压板，可在带载状态下不拆卸驱动装置，通过紧锁螺母A和螺母B阻止中口的泄漏。（图6）



设计特性：

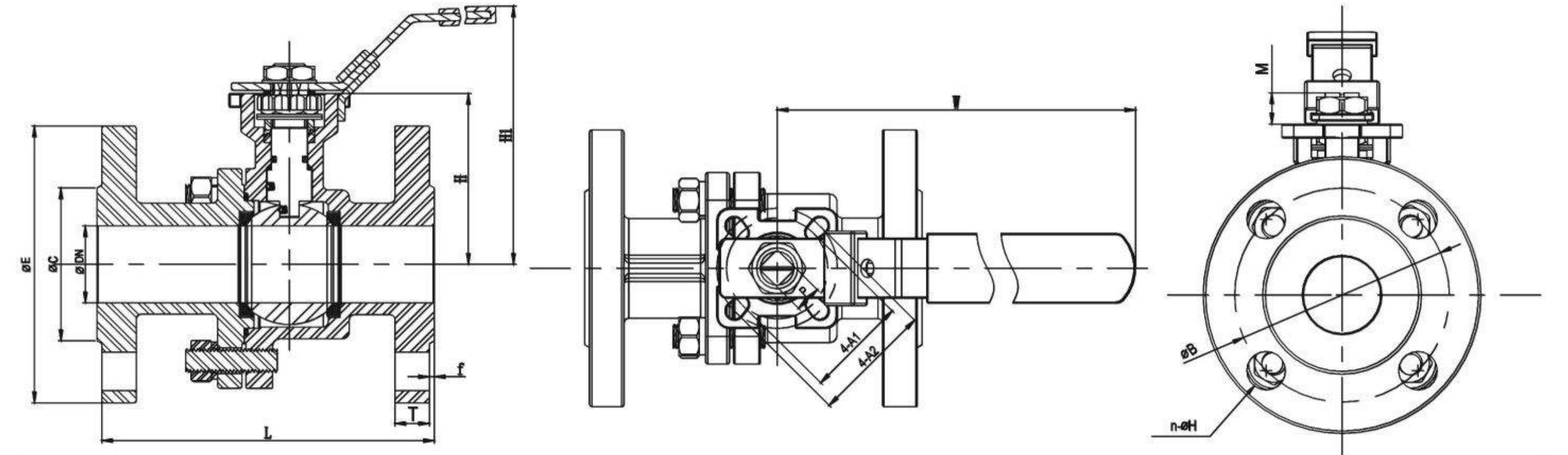
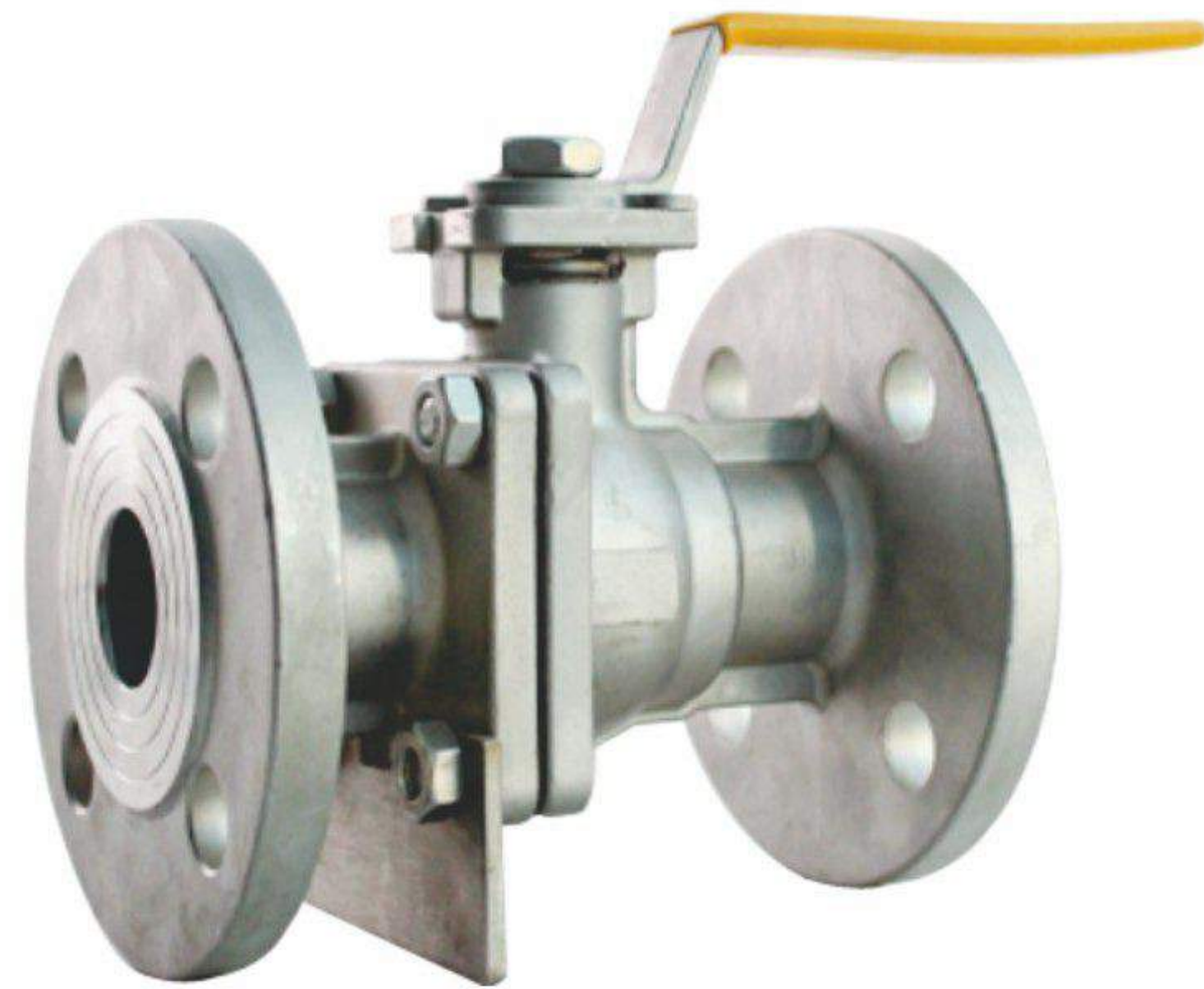
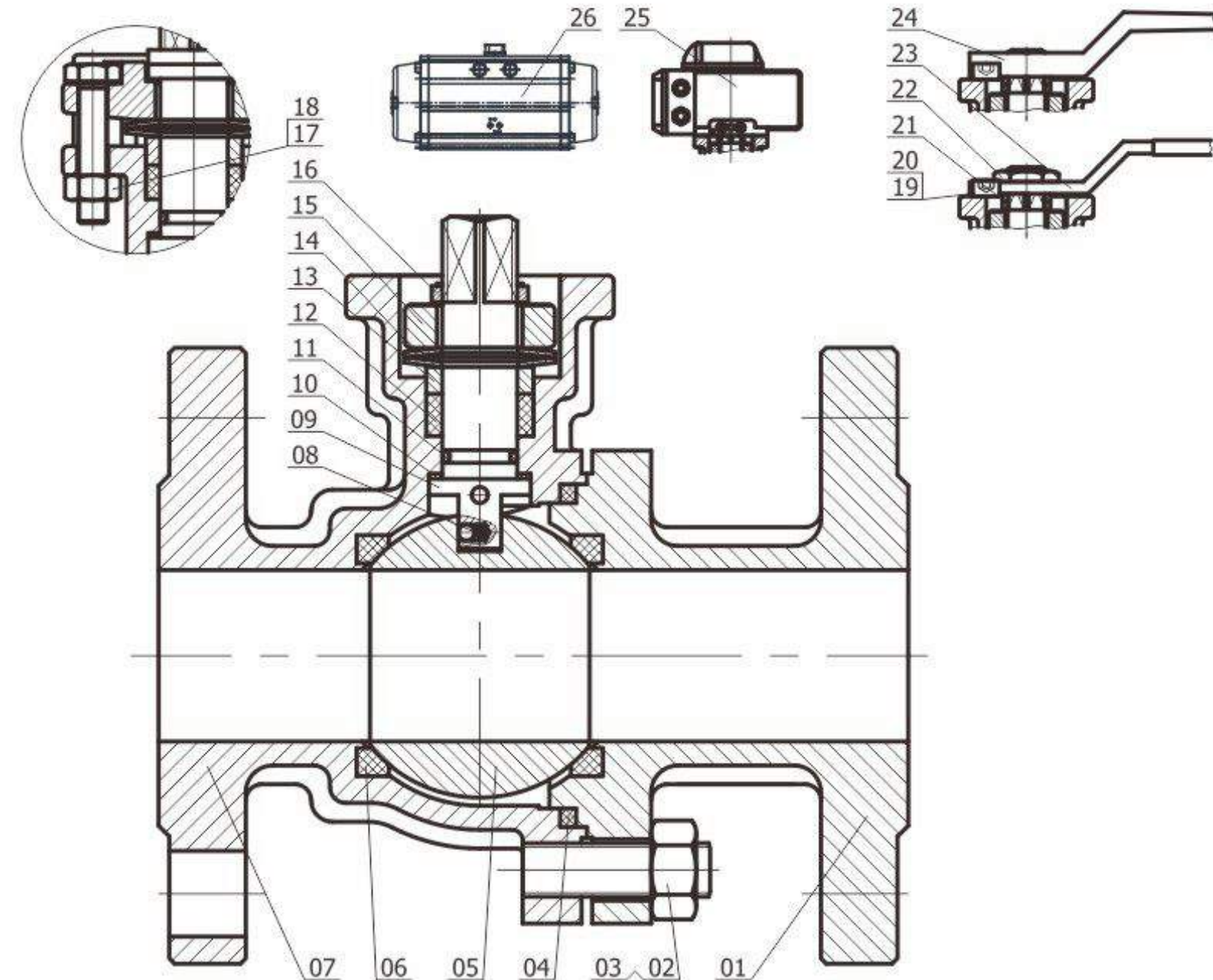
- 采用脱蜡精密铸造
- 防火结构设计
- 采用ISO 5211直接安装执行器的平台设计
- 阀杆与阀体之间带有防静电装置
- 阀杆防爆出装置设计
- 钢球上有压力平衡孔
- 阀杆密封结构设计取得德国TÜV TA-LUFT密封测试认证

标准规范：

- 设计标准：GB12224 GB12237
- 结构长度：GB 12221
- 壁厚：ASME 16.34
- 法兰端：GB 9113.1
- 防火测试：API 607
- 检验与测试：GB/T13927, API598

球阀零件和材质：

序号	零件名称	材质		
1	阀盖	WCB	Cf8	CF8M
2	双头螺柱	A193 B7	A193 B8	A194 B8
3	螺母	A194 2H	A194 8	A194 8
4	阀体密封垫	柔性石墨+SS	柔性石墨+SS	柔性石墨+SS
5	球体	SS304	SS304	SS316
6	阀座	PTFE	PTFE	PTFE
7	阀体	WCB	CF8	CF8M
8	防静电装置	SS	SS	SS
9	阀杆	304	304	316
10	止推垫片	PTFE	PTFE	PTFE
11	O型圈	NBR	NBR	NBR
12	填料	柔性石墨	柔性石墨	柔性石墨
13	填料压环	SS	SS	SS
14	蝶形弹簧	SS	SS	SS
15	填料压盖	WCB	SS	SS
16	限位块	SS	SS	SS
17	六角头螺栓	A193 B7	A193 B8	A193 B8
18	螺母	A194 2H	A194 8	A194 8
19	定位螺栓	A193 B7	A193 B8	A193 B8
20	螺母	A194 2H	A194 8	A194 8
21	环垫	SS	SS	SS
22	锁紧螺母	SS	SS	SS
23	普通手柄	CS	SS	SS
24	铸造手柄	WCB	SS	SS
25	电动执行器	组合件		
26	气动执行器	组合件		



PN16:

DN	L	E	B	C	T	f	n-H	H	H1	W	M	P	A1	A2
15	130	95	65	46	14	2	4-14	48	79	135	9	9	6	6
20	130	105	75	56	16	2	4-14	53	84	135	9	9	6	6
25	140	115	85	65	16	2	4-14	64	95	170	11	11	6	7
32	165	140	100	76	18	2	4-18	71	103	170	11	11	6	7
40	165	150	110	84	18	2	4-18	76	111	200	14	14	7	9
50	203	165	125	99	20	2	4-18	85	120	200	14	14	7	9
65	222	185	145	118	20	2	4-18	104	153	300	17	17	9	11
80	241	200	160	132	20	2	8-18	114	163	300	17	17	9	11
100	305	220	180	156	22	2	8-18	140	182	400	22	22	9	11
125	356	250	210	184	22	2	8-18	183	260	500	27	27	14	14
150	394	285	240	211	24	2	8-22	202	280	800	27	27	14	14
200	457	340	295	266	24	2	12-22	253	300	1100	27	27	14	14

PN25:

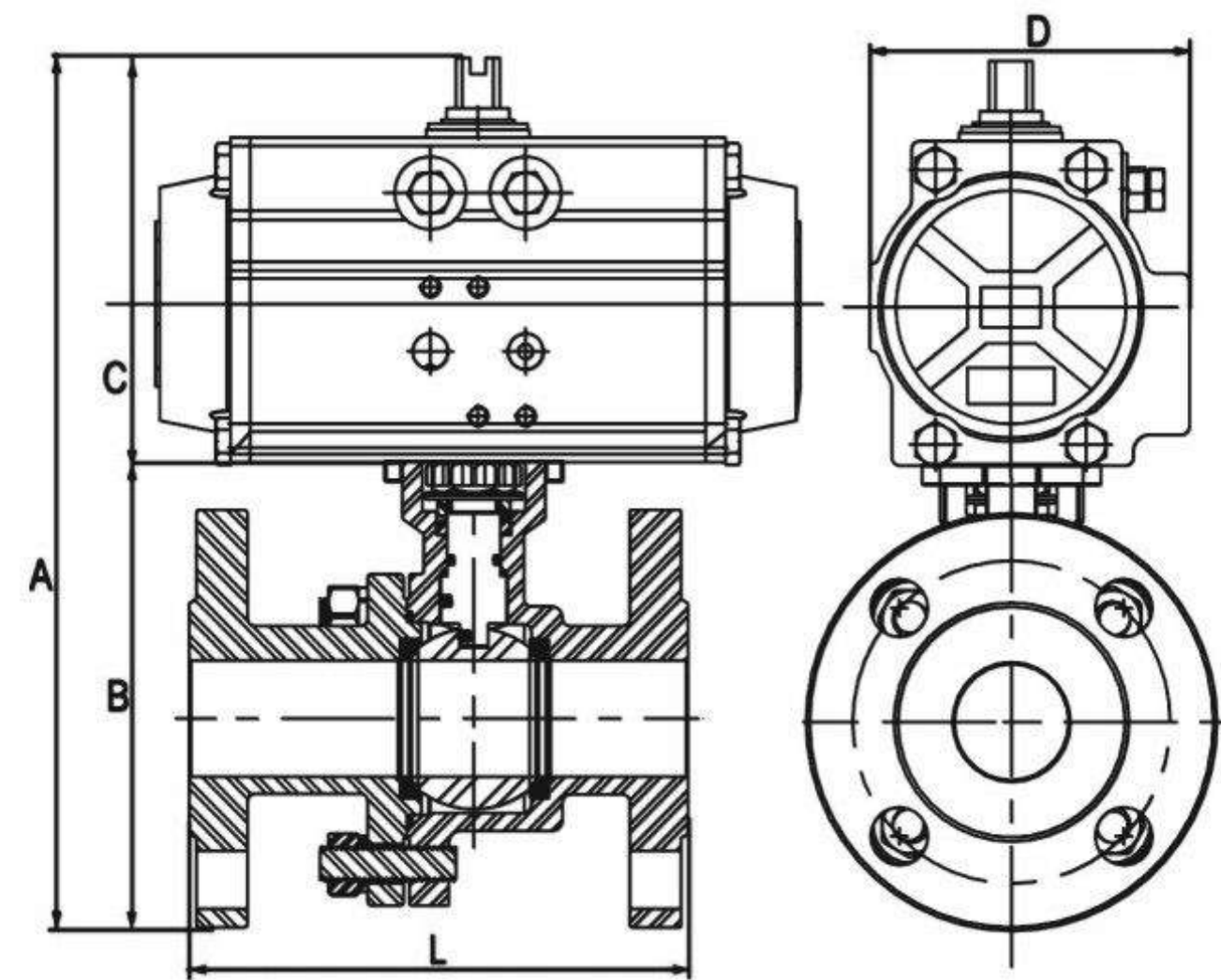
DN	L	E	B	C	T	f	n-H	H	H1	W	M	P	A1	A2
15	130	95	65	46	14	2	4-14	48	79	135	9	9	6	6
20	130	105	75	56	16	2	4-14	53	84	135	9	9	6	6
25	140	115	85	65	16	2	4-14	64	95	170	11	11	6	7
32	165	140	100	76	18	2	4-18	71	103	170	11	11	6	7
40	165	150	110	84	18	2	4-18	76	111	200	14	14	7	9
50	203	165	125	99	20	2	4-18	85	120	200	14	14	7	9
65	241	185	145	118	22	2	8-18	404	153	300	17	17	9	11
80	283	200	160	132	24	2	8-18	114	163	300	17	17	9	11
100	305	235	190	156	24	2	8-22	140	182	400	22	22	9	11
125	381	270	220	184	26	2	8-26	183	260	500	27	27	14	
150	403	300	250	211	28	2	8-26	202	280	800	27	27	14	
200	502	360	310	274	30	2	12-26	253		1100	27	27	14	

PN25:

DN	L	E	B	C	T	f	n-H	H	H1	W	M	P	A1	A2
15	130	95	65	46	14	2	4-14	45	79	135	9	9	6	6
20	130	105	75	56	16	2	4-14	53	84	135	9	9	6	6
25	140	115	85	65	16	2	4-14	64	95	170	11	11	6	7
32	165	140	100	76	18	2	4-18	71	103	170	11	11	6	7
40	165	150	110	84	18	2	4-18	76	111	200	14	14	7	9
50	203	165	125	99	20	2	4-18	85	120	200	14	14	7	9
65	241	185	145	118	22	2	8-18	104	153	300	17	17	9	11
80	283	200	160	132	24	2	8-18	114	163	300	17	17	9	11
100	305	235	190	156	24	2	8-22	140	182	400	22	22	9	11
125	381	270	220	184	26	2	8-26	183	260	500	27	27	14	
150	403	300	250	211	28	2	8-26	202	280	800	27	27	14	
200	502	375	320	284	34	2	12-30	253		1100	27	27	14	

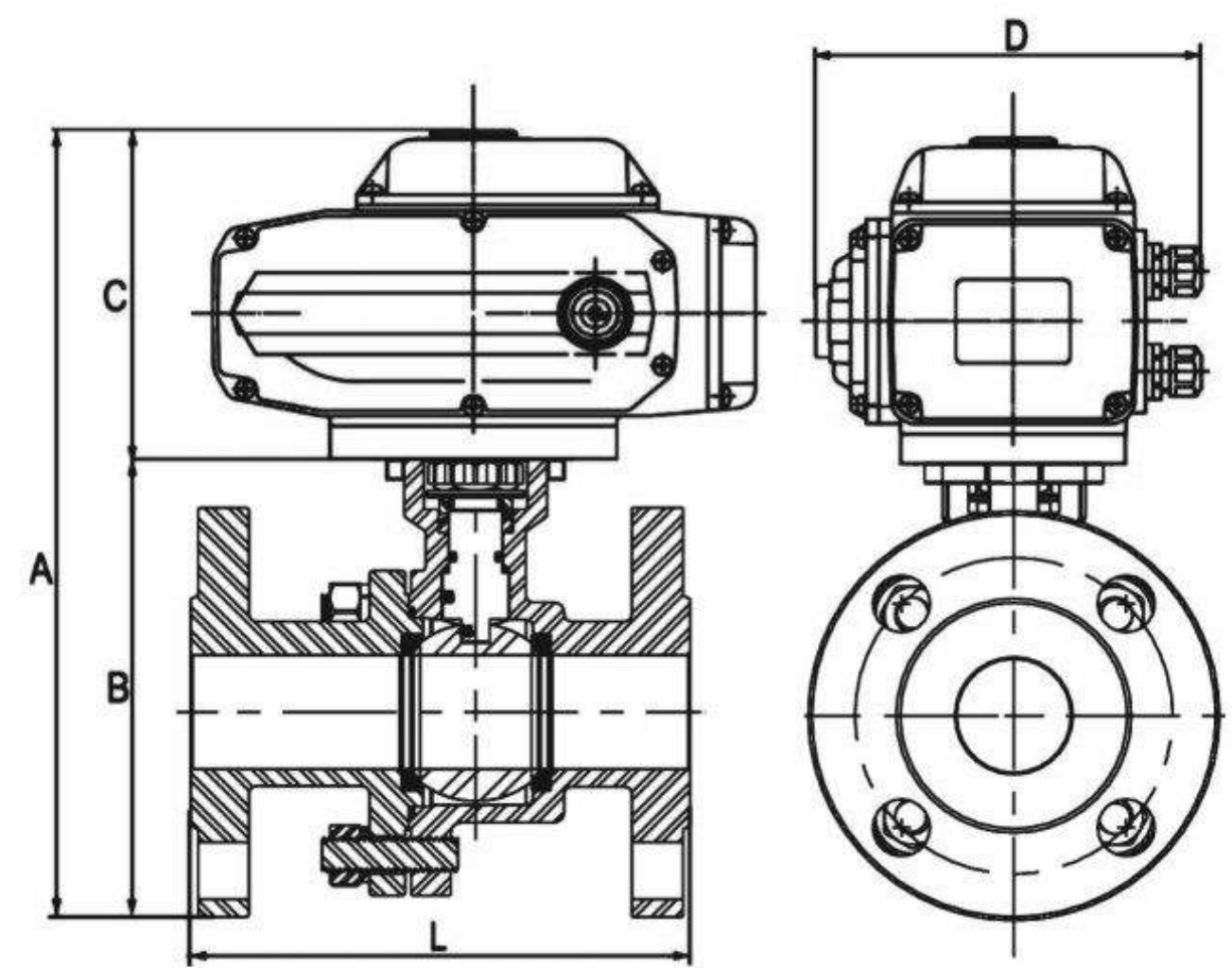


不锈钢法兰球阀
 口径:DN15-DN200
 压力:PN10/PN16/PN40
 阀体:WCB/SS304/SS316
 球体:SS304/SS316
 阀座: PTFE
 气源压力 : 5.5kg
 电压:AC220V/AC110V/AC380V/DC24V



气动法兰球阀尺寸图(PN16) :

DN	A	B	C	D	L
15	186	96.5	89.5	71	130
20	207	106.5	100.5	80.5	130
25	216.5	116	100.5	80.5	140
32	241.5	141	100.5	80.5	165
40	270	153	117	94.5	165
50	296	167.5	128.5	106	203
65	348	206.5	141.5	123	222
80	393.5	222	171.5	137	241
100	428.5	245	183.5	148	305
125	495	289	206	164	356
150	568.5	346.5	222	186.5	394
200	700	426	274	224	457



电动法兰球阀尺寸图(PN16) :

DN	A	B	C	D	L
15	234	96.5	137.5	140.5	130
20	244	106.5	137.5	140.5	130
25	253.5	116	137.5	140.5	140
32	278.5	141	137.5	140.5	165
40	321.5	153	168.5	154	165
50	336	167.5	168.5	154	203
65	409.5	206.5	203	186	222
80	425	222	203	186	241
100	448	245	203	186	305
125	492	289	203	186	356
150	576	346.5	229.5	193	394
200	655.5	426	229.5	193	457

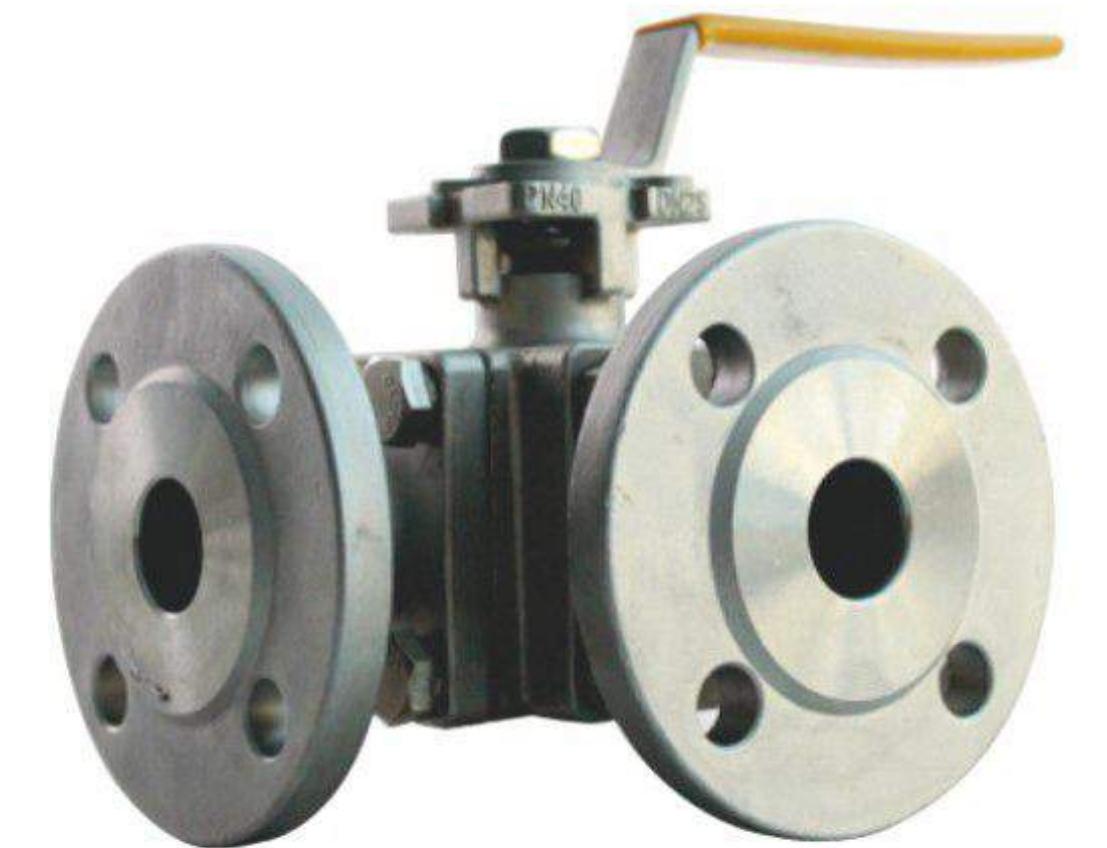
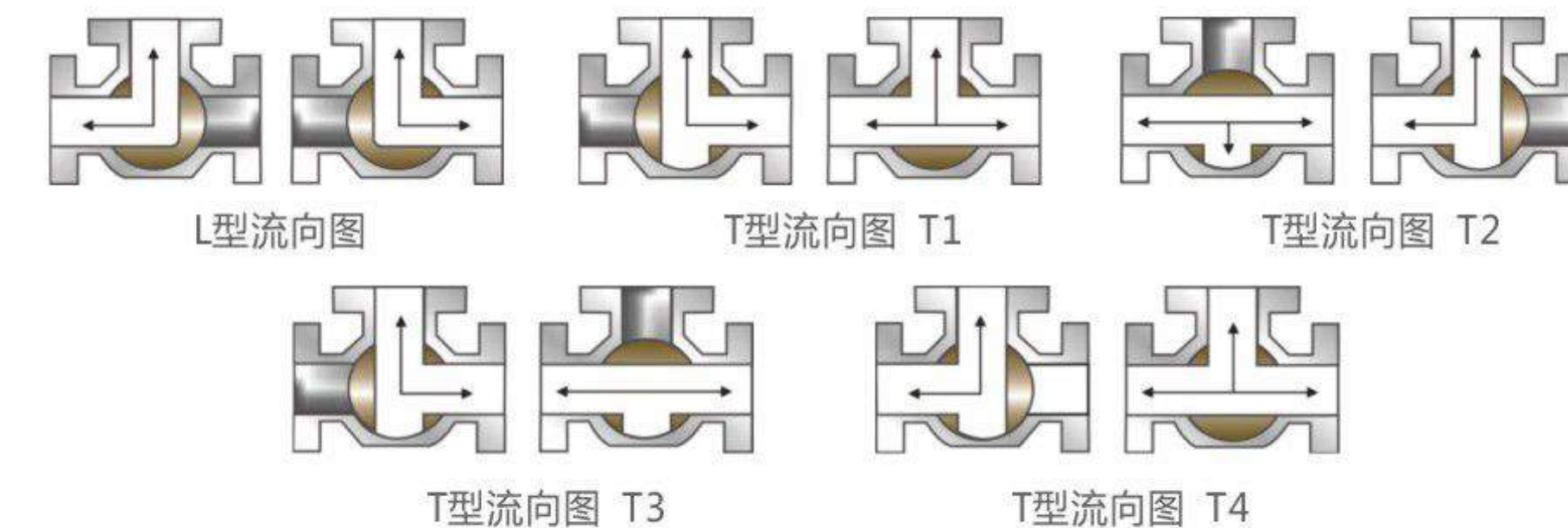
产品特征:

- 三通球阀任一通口均可作为入口而无泄漏, 并可根据工况需要制成L型或T型通道, 使安装更加方便。
- 在系统卸压后无需拆下整个阀体就能进行检查和维修。
- 三通球阀分为L型和T型, L型适用于介质的流向切换, 能使相互垂直的两个通道连通; T型适用于介质的分流、合流或流向切换。
- 两阀座密封三通球阀结构紧凑、外型美观、密封性能好, 它实现对管道介质流向的切换, 也能使相互垂直的两个通道连通或关闭。
- 四阀座密封三通球阀造型美观、结构合理, 不仅可实现介质流向的切换, 也可使三个通道相互连通, 同时可关闭任一通道使另外两个通道连通, 灵活控制管路中介质的合流或分流。

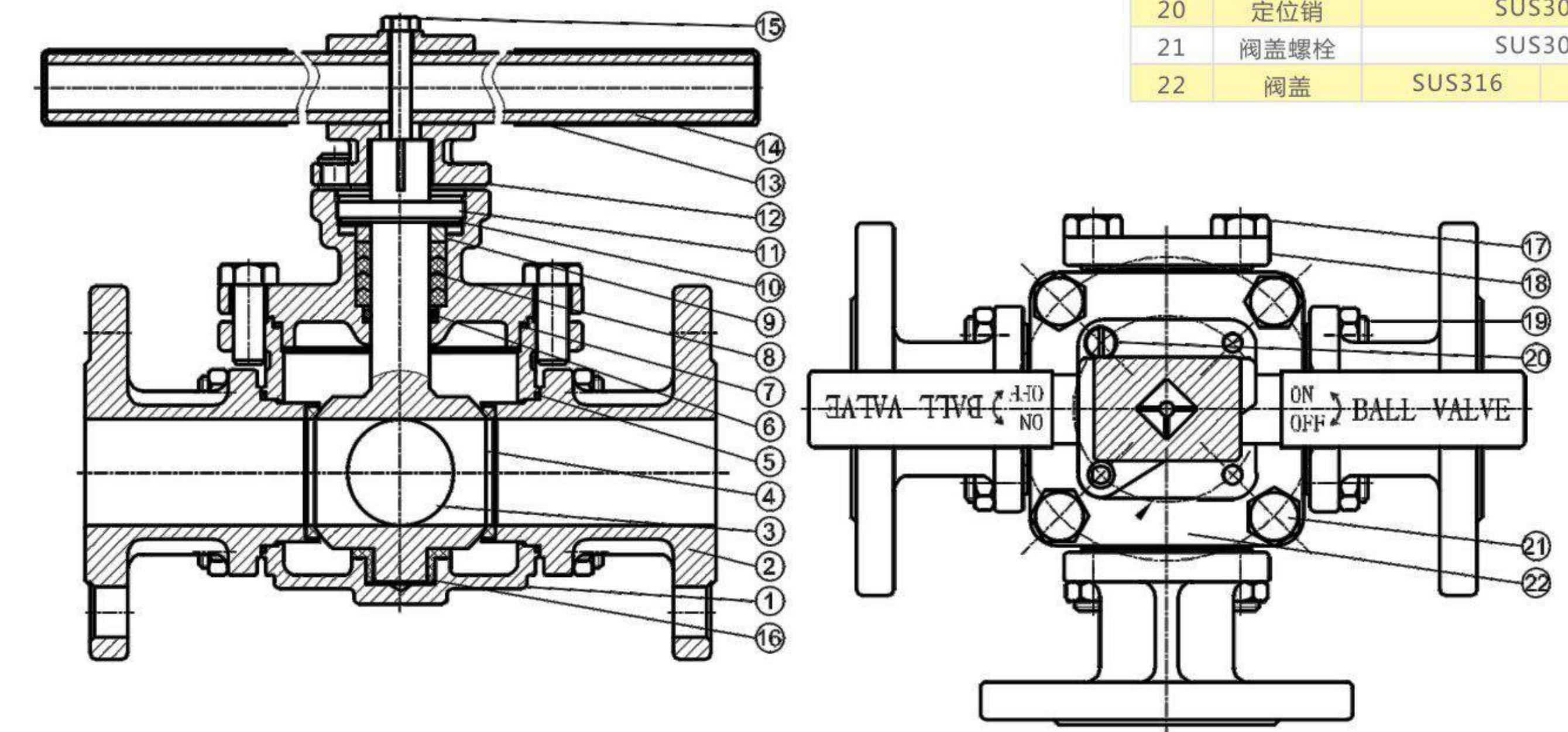
标准规范:

- 法兰端: GB/T9113、ASME B16.5、JIS B2212、DIN 2543-2545
- 防爆轴心/减流量
- 精密铸造
- 带ISO 5211高平台
- 挂锁装置
- 有四个阀座
- L型端口或T型端口可用360°旋转把手

介质流向原理图:

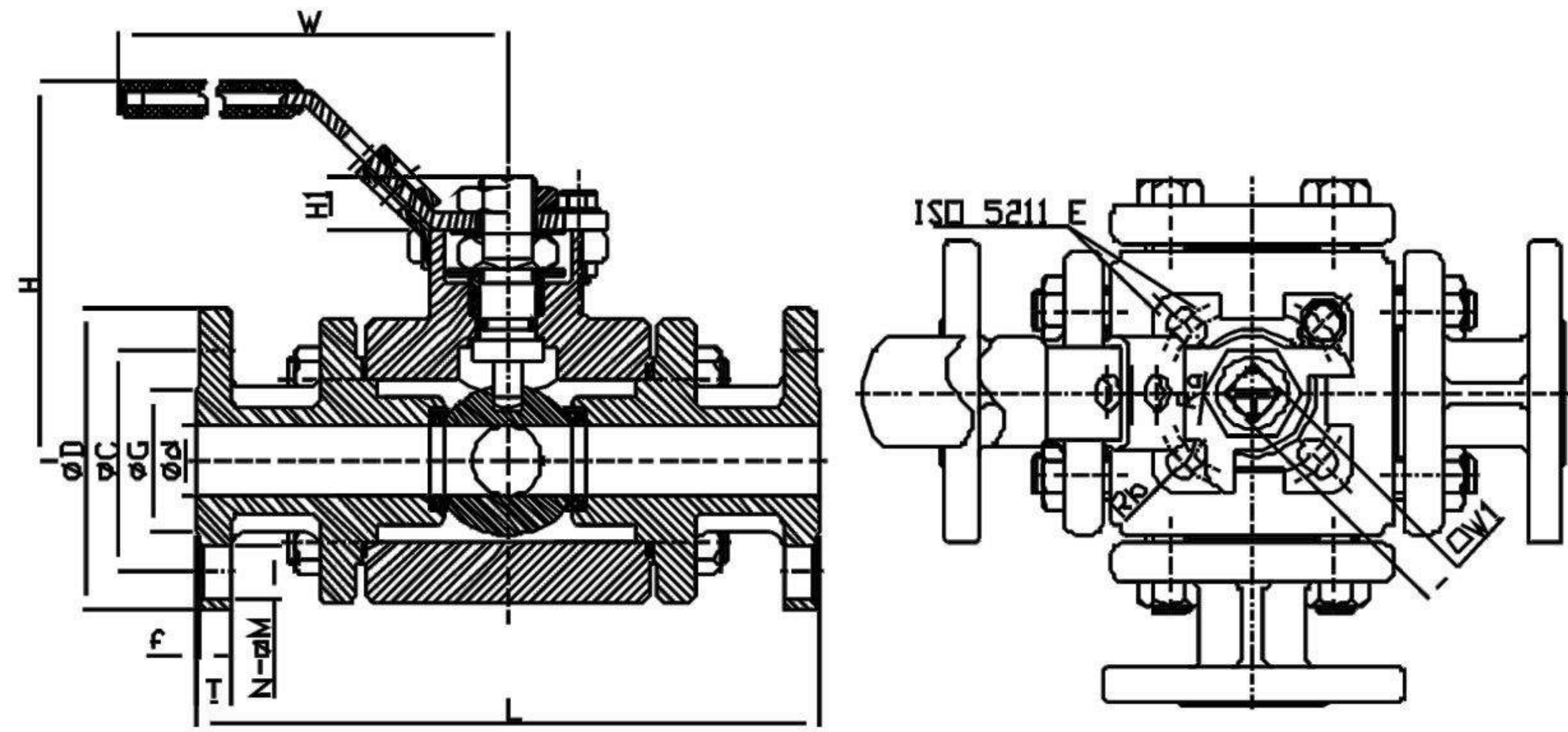


NO.	部件名称	材质	
1	阀体	SUS316	SUS304
2	阀盖	SUS316	SUS304
3	球体	SUS316	SUS304
4	球垫	PTFE	
5	大薄片	PTFE	
6	O型圈	VITON	
7	大薄片	PTFE	
8	中口	PTFE	
9	套筒	SUS304	
10	蝶形垫片	SUS304	
11	中孔销盖	SUS316	SUS304
12	把手锁	SUS304	
13	把手套	PLASTIC	
14	把手	SUS304	
15	把手螺栓	SUS304	
16	轴套	PTFE	
17	阀盖螺栓	SUS304	
18	阀盖	SUS316	SUS304
19	阀盖螺栓	SUS304	
20	定位销	SUS304	
21	阀盖螺栓	SUS304	
22	阀盖	SUS316	SUS304



高平台三通法兰球阀尺寸图

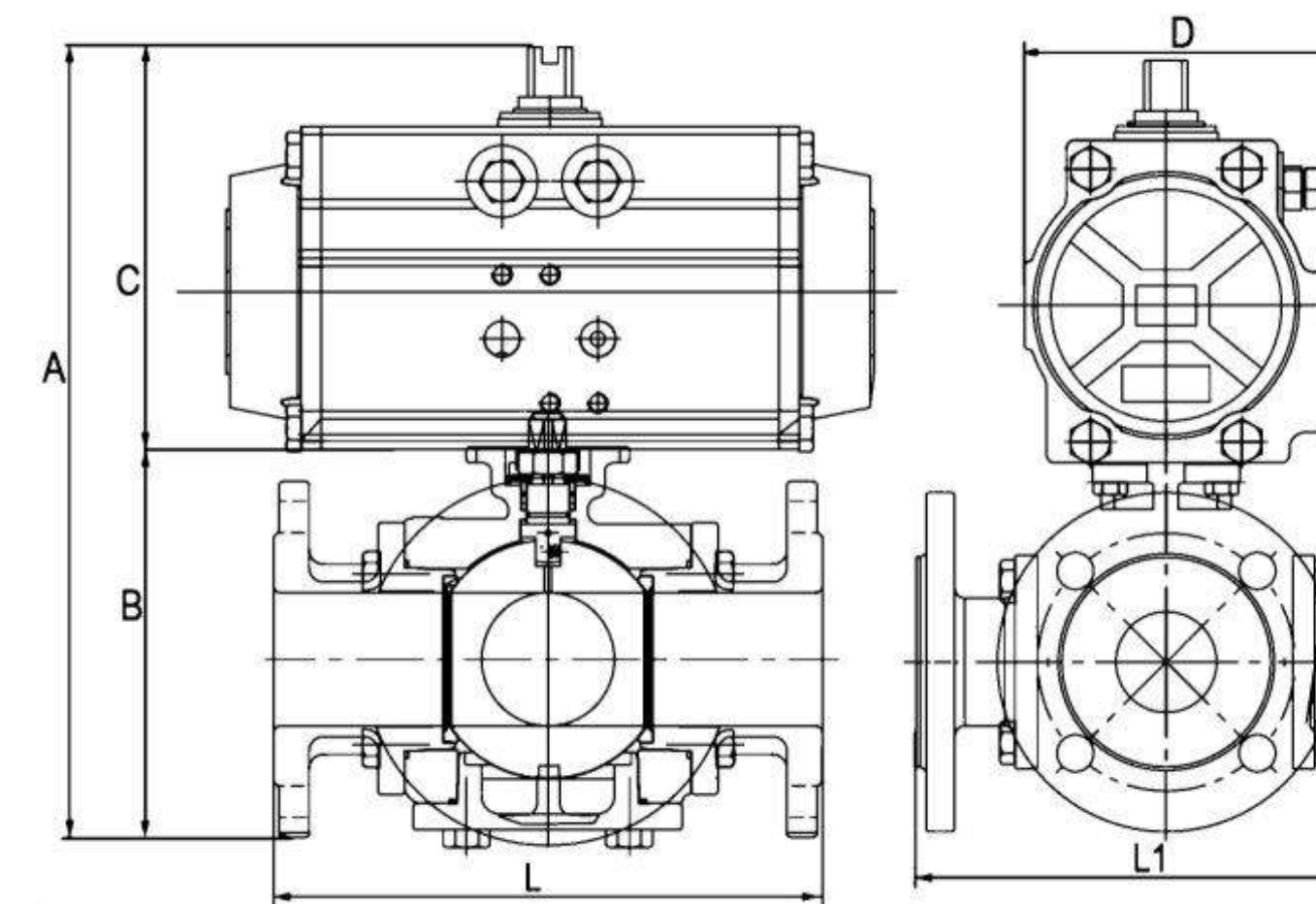
高平台三通法兰球阀



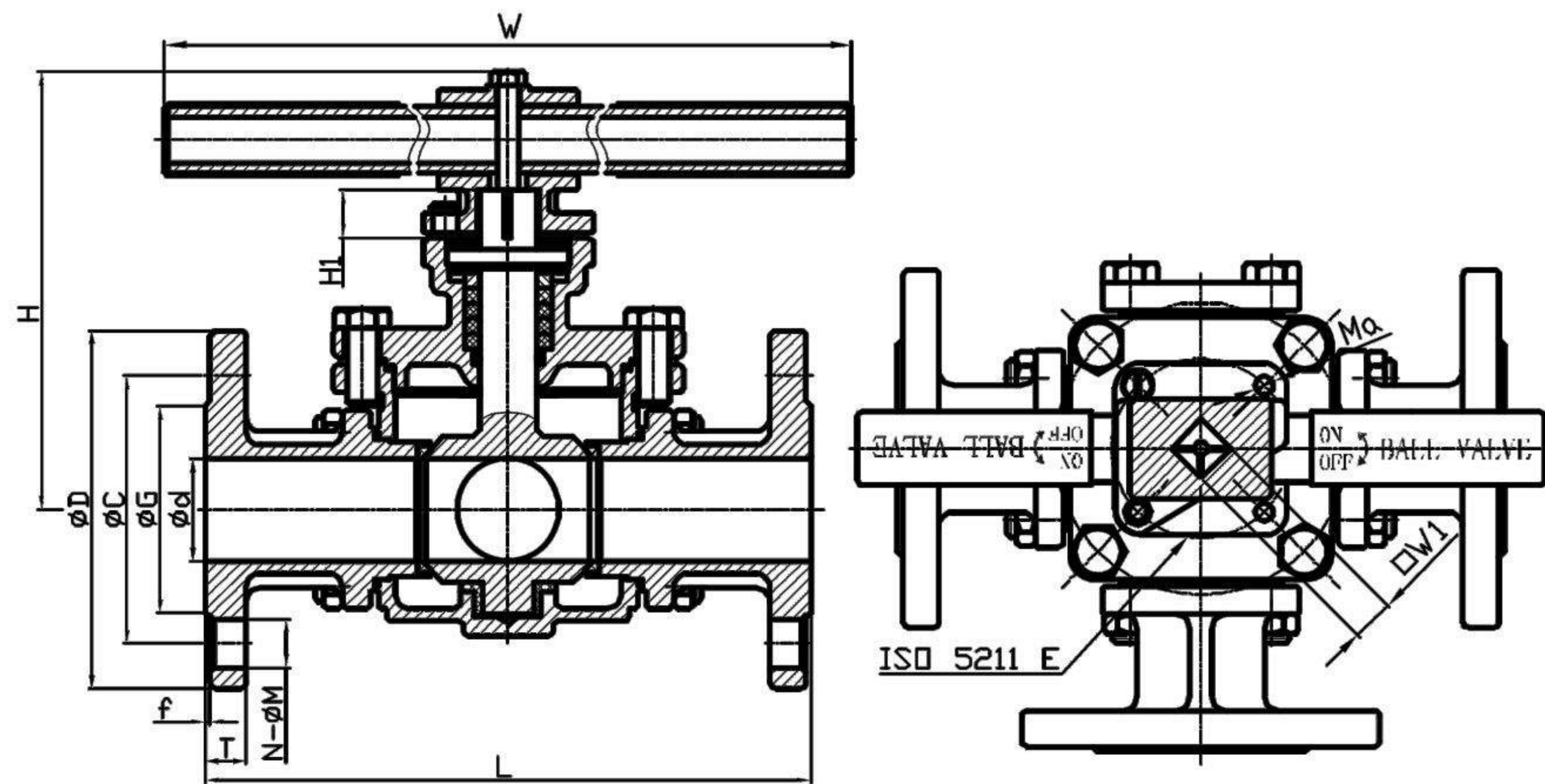
对夹薄型球阀
 口径:DN15~DN150
 压力:PN16
 阀体: WCB/SS304
 球体:SS304
 阀座: PTFE
 气源压力 : 5.5kg
 电压:AC220V/AC110/AC380/DC24V



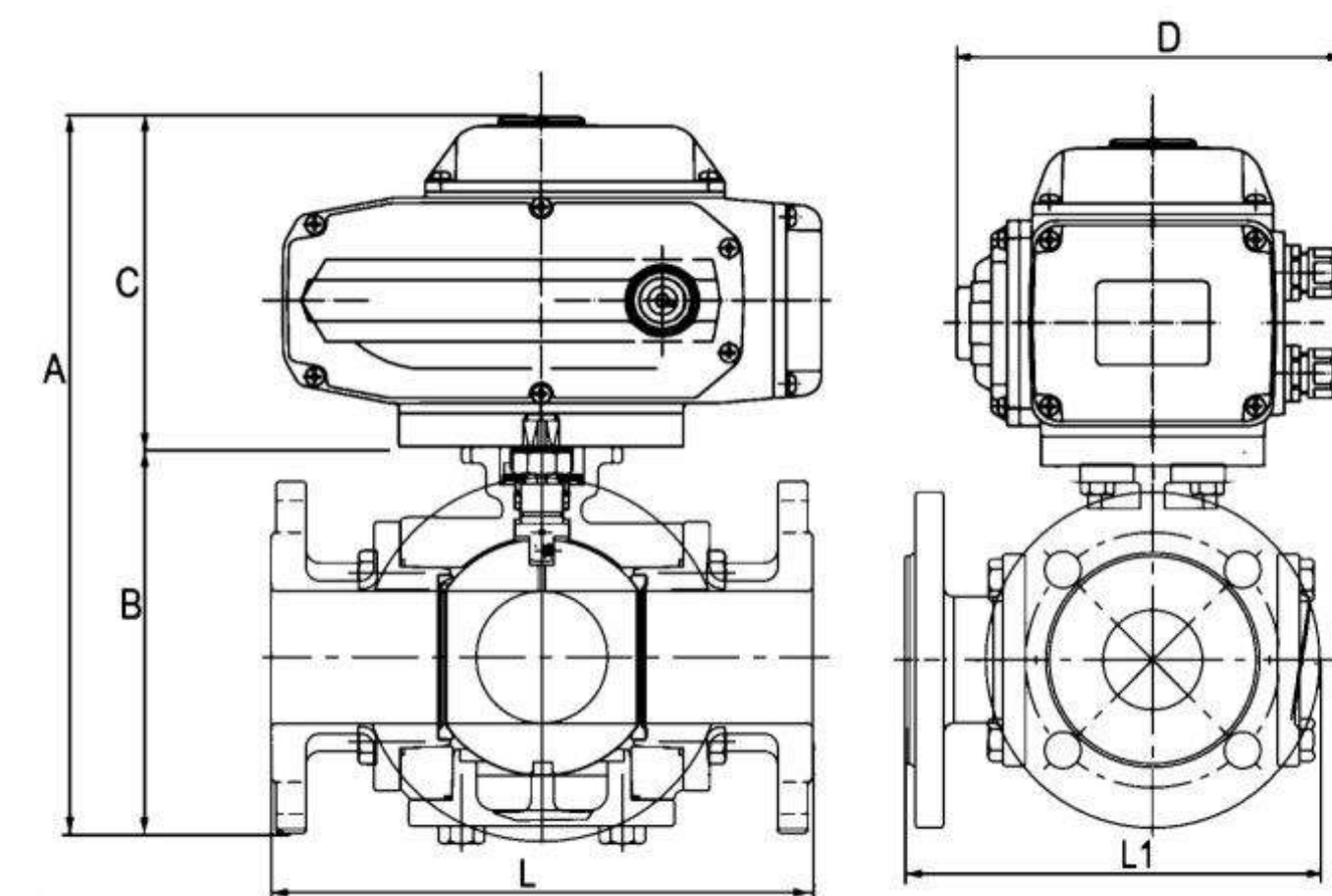
SIZE	d	D	C	G	T	f	N	M	W	H	W	ISO 5211	E	H1	W1	Ra	Rb
15	15	95	65	45	16	2	4	14	160	80	123	F03-F04	36-42	9	9	R3	R3
20	20	105	75	58	18	2	4	14	165	84	123	F03-F04	36-42	9	9	R3	R3
25	25	115	85	68	18	2	4	14	180	96	153	F04-F05	42-50	11	11	R3	R3.5



SIZE	A	B	C	D	L	L1
15	215.5	126	89.5	71	160	117.6
20	238.5	138	100.5	80.5	165	123
25	252.5	152	100.5	80.5	180	136.5
32	307	206.5	100.5	80.5	234	171
40	333.5	216.5	117	94.5	234	177.5
50	362.5	234	128.5	106	273	207.5
65	401.5	260	141.5	123	300	235
80	455.5	284	171.5	137	305	253
100	497.5	314	183.5	148	369	303.5
150	633.5	411.5	222	186.5	480	374



SIZE	d	D	C	G	T	f	N	M	L	H	W	ISO5211	E	H1	W1	Ma
32	32	140	100	78	18	3	4	18	234	171	403	F07	70	19	17	M8
40	40	150	110	88	18	3	4	18	234	171	403	F07	70	19	17	M8
50	50	165	125	102	20	3	4	18	273	176	403	F07	70	19	17	M8
65	65	185	145	122	20	3	4	18	300	198	504	F10	102	24	22	M10
80	76	200	160	138	20	3	8	18	305	216	504	F10	102	24	22	M10
100	96	220	180	158	20	3	8	18	369	236	504	F10	102	24	22	M10
150	148	285	240	212	22	3	8	22	480	329	800	F14	140	38	36	M16



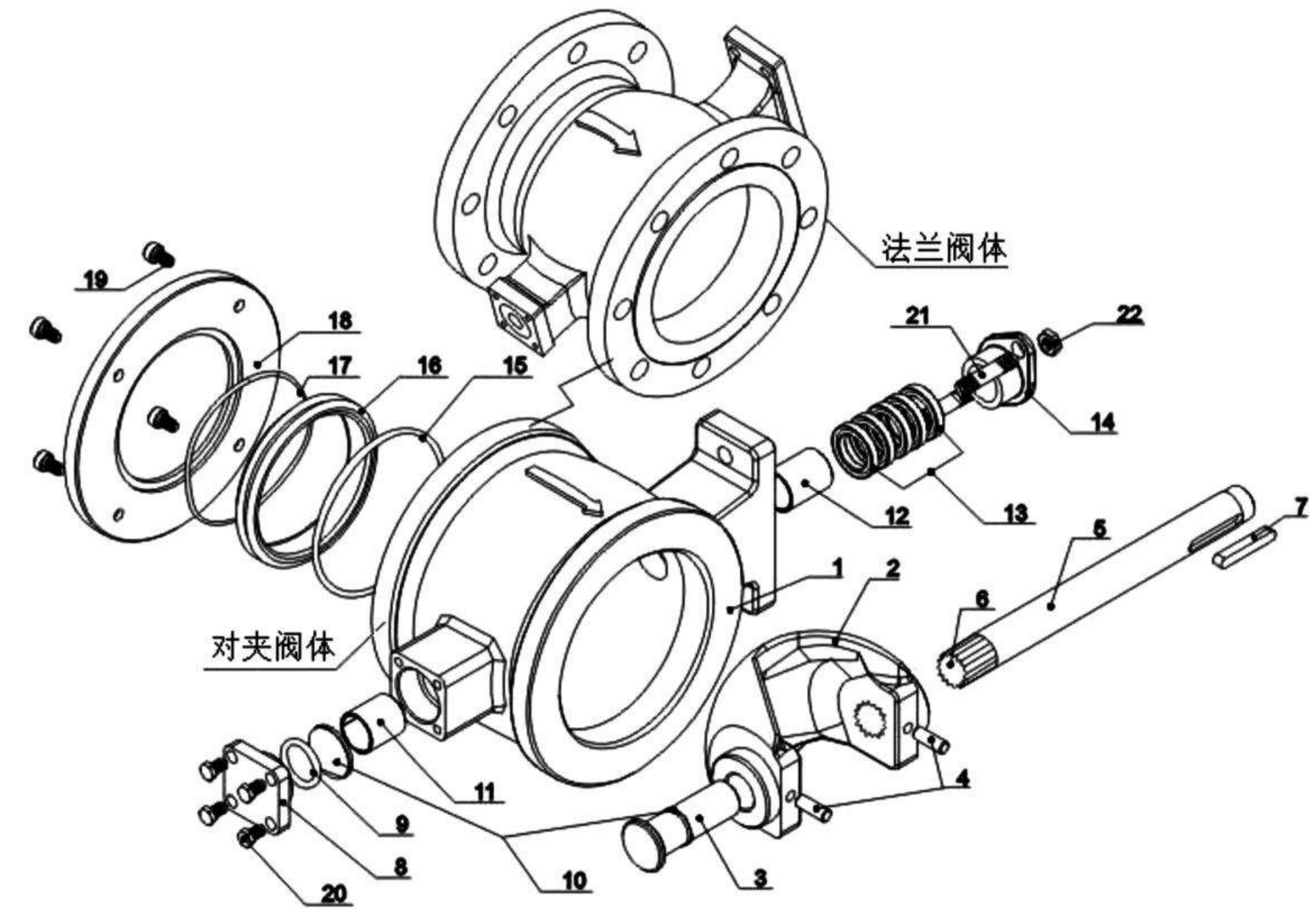
SIZE	A	B	C	D	L	L1
15	263.5	126	137.5	140.5	160	117.6
20	275.5	138	137.5	140.5	165	123
25	289.5	152	137.5	140.5	180	136.5
32	344	206.5	137.5	140.5	234	171
40	385	216.5	168.5	154	234	177.5
50	402.5	234	168.5	154	273	207.5
65	463	260	203	186	300	235
80	487	284	203	186	305	253
100	517	314	203	186	369	303.5
150	641	411.5	229.5	193	480	374

用途：

V型球阀是一种直角回转的高级控制阀,其主要作调节阀使用,也可作开关阀使用.V型球阀芯设计成带有特殊形状的V型缺口,所以具有很大的剪切力及自洁功能,尤其适用于含纤维或有微小固体颗粒状的介质的控制.因此本产品广泛用于造纸、化工、石油、化纤、电力、冶金、制药、环保等工业部门的自控系统。

特点：

- 一体式阀体**
V型阀采用整体式的设计,这样避免了阀体因采用法兰连接而造成的泄漏。
- 可移动密封阀座**
V型阀密封座采用预紧力弹簧,使密封座始终与阀芯紧闭,密封性能好,可对在长期使用中密封座磨损起自动补偿作用,使用寿命长。另可对不同介质、不同温度,提供PTFE阀座(软阀座)和可动金属阀座。
- 阀芯和自动滑轴承**
V型球阀阀芯设计成带有特殊形状的V型缺口,使阀门具有近似等百分比的流量特性。该设计使用阀门在具有精确的控制性能的前提下并具有很大的剪切力及自洁功能。
V型球阀阀芯采用上下阀杆双轴承固定,稳定性好,轴承材料采用复合材料,其转动轴承载面采用烧结处理,具有超强的耐磨性能,且有自润滑功能,因而避免了阀门在长期使用中咬死现象。
- 花键连接**
阀杆和阀芯之间采用花键连接,具有对中性好,承载扭矩大,使用寿命长。采用花键连接配合有效消除了阀杆和阀芯之间的配合间隙,避免了死区的产生提高了阀门调节精度。



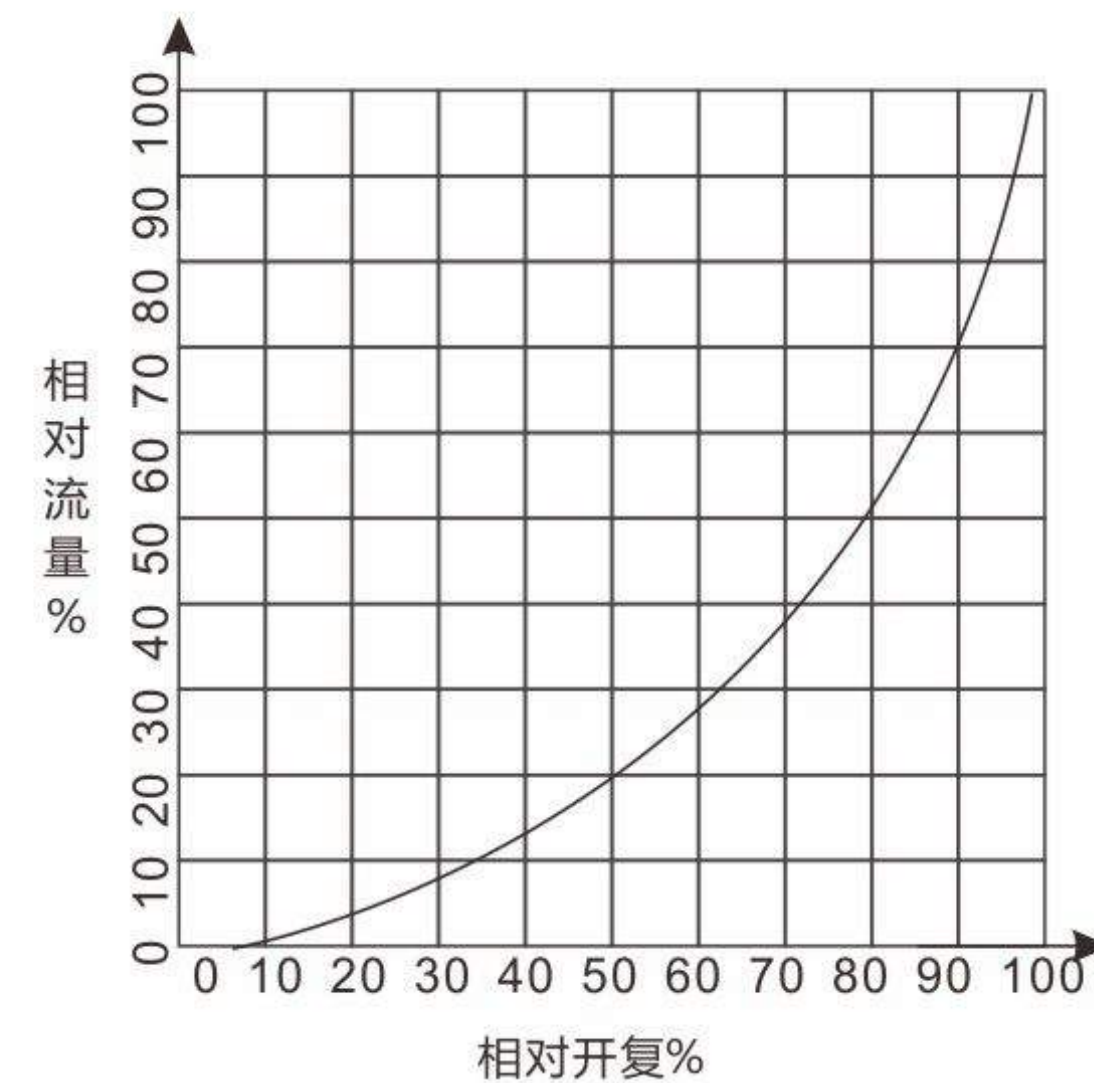
技术参数：

公称口径DN	25、32、40、50、65、80、100、125、150、200、250、300、350、400、450、500、600
公称压力PN	1.0、1.6、2.5、4.0、6.4 (MPa)或ANSI 150LB、300LB
连接形式	DN25~DN250 (对夹式)、DN25~DN600 (法兰式)
温度范围	-20℃~160℃ (常温)、-20℃~230℃ (中温)、-20℃~425℃ (高温)
压力试验	阀体水压测试压力为最大工作压力的1.5倍,密封测试压力为最大工作压力1.1倍,测试介质为水
泄漏量	V型球阀泄漏量应满足下表中规定,这一标准值相当于美标ANSI/FCL 70.2 Class IV级的1/50

最大允许泄漏量：

口径	金属密封	软阀座
25	2.0ml/min	0.2ml/min
32	2.4ml/min	0.24ml/min
40	3.0ml/min	0.30ml/min
50	3.8ml/min	0.38ml/min
65	5.2ml/min	0.52ml/min
80	6.2ml/min	0.62ml/min
100	7.6ml/min	0.76ml/min
125	9.6ml/min	0.96ml/min
150	12.0ml/min	1.2ml/min
200	15.4ml/min	1.54ml/min
250	19.2ml/min	1.92ml/min
300	24.0ml/min	2.40ml/min
350	30.0ml/min	3.00ml/min
400	34.0ml/min	3.40ml/min

V型调节阀固有的流量特性为近似等百分比特性
如图所示：



V型球阀各种密封结构：

序号	名称	数量(件)	材料
1	阀体	1	CF8、CF8M、WCB
2	阀芯	1	CF8、CF8M
3	后阀杆	1	SS316
4	圆柱销	2	SS304、SS316
5	前阀杆	1	SS316
6	花键	1	SS316
7	平键	1	SS304
8	后压盖	1	CF8、CF8M
9	O型圈	1	氟橡胶
10	调整垫	各1	PTFE
11	自润滑轴承	1	复合材料
12	自润滑轴承	1	复合材料
13	填料	1组	PTFE
14	填料压盖	1	CF8
15	O型圈	1	氟橡胶
16	密封座	1	SS304、SS316
17	密封座弹簧	1	SS316
18	密封座盖	1	SS304、SS316
19	内六角螺钉		SS304
20	六角螺钉	4	SS304
21	双头螺钉	2	SS304
22	六角螺母	2	Ss304

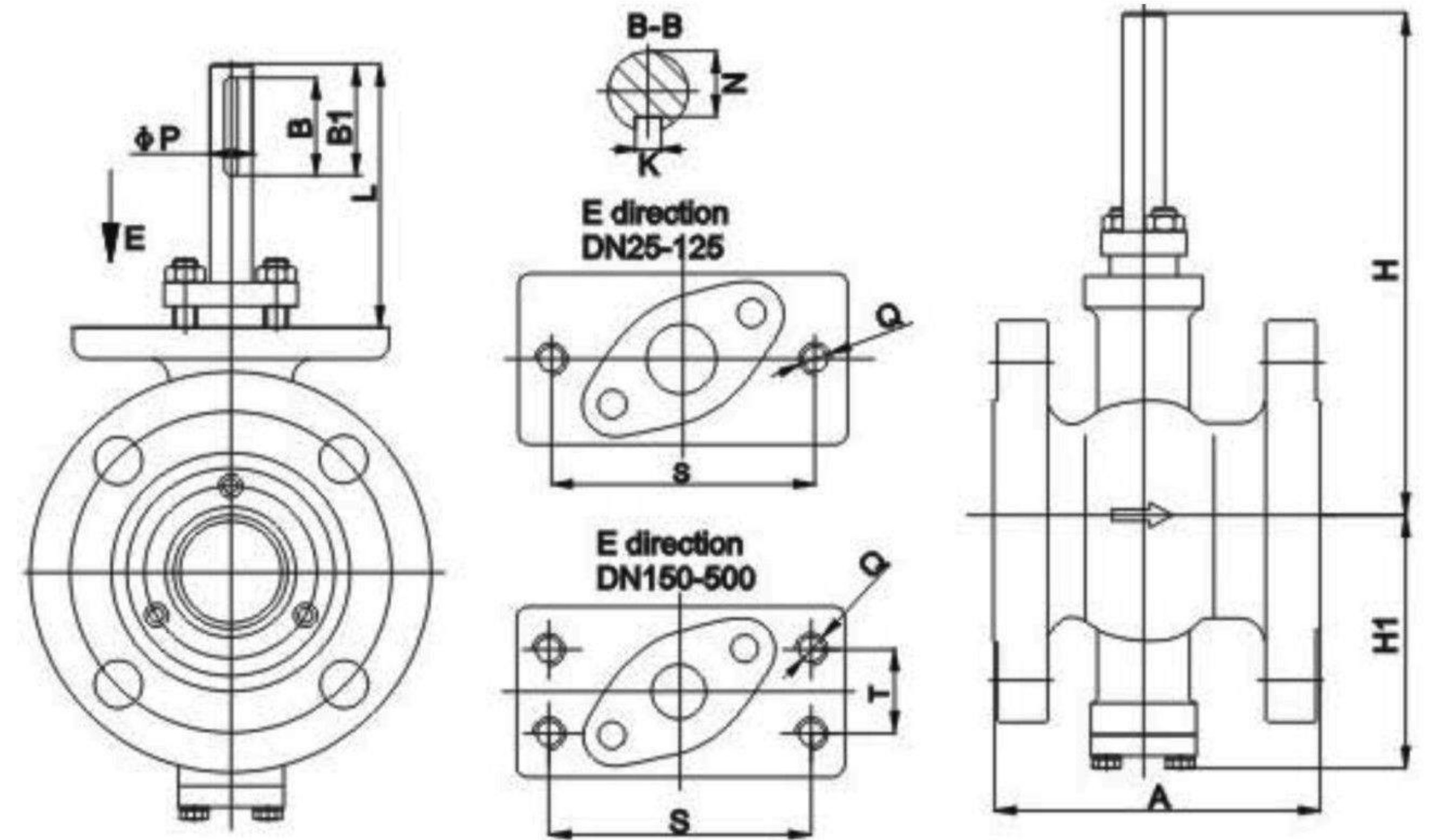
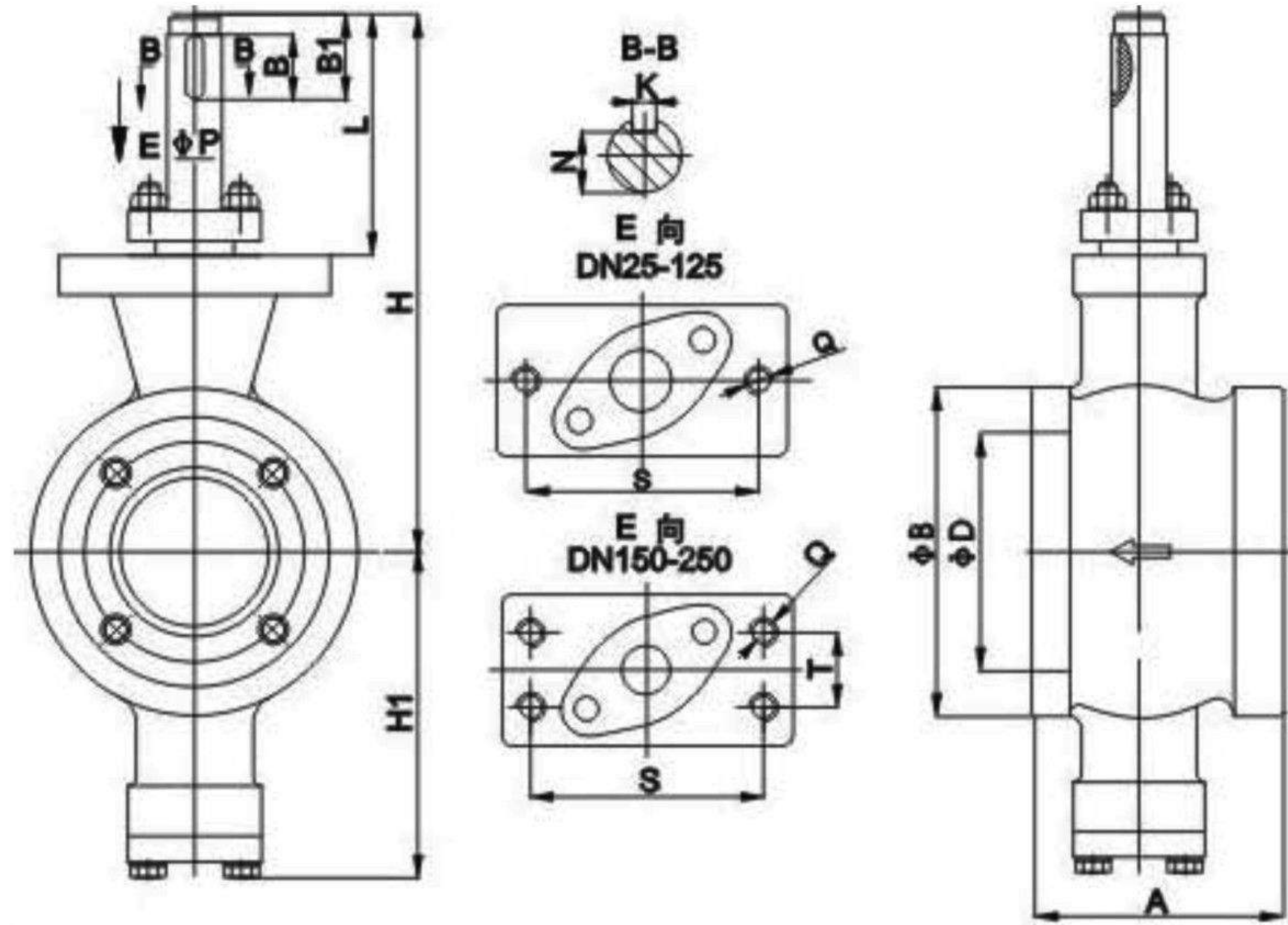
序号	名称
1	密封座盖
2	弹簧
3	O型圈
4	阀体
5	密封座
6	阀芯

序号	名称
1	密封座盖
2	弹簧
3	压圈
4	石墨环
5	阀座
6	阀体
7	阀芯

序号	名称
1	密封座盖
2	弹簧
3	O型圈
4	阀体
5	密封圈
6	密封圈 (PTFE)
7	阀芯

对夹V型球阀尺寸图

法兰V型球阀尺寸图



口径	A	H	L	H1	øD	øB	øP	B1	B	K	N	S	Q	T	扭矩值 (Nm)
25	62	190	115	87	38	68	16	45	35	5	13	80	M10	/	25
32	62	197	115	87	42	78	16	45	35	5	13	80	M10	/	25
40	62	200	115	87	50	85	16	45	35	5	13	80	M10	/	30
50	75	200	115	97	60	100	16	45	35	5	13	80	M10	/	35
65	90	220	120	112	75	120	16	45	35	5	13	80	M10	/	60
80	100	239	124	112	94	130	20	45	35	6	16.5	90	M12	/	80
100	115	252	124	122	110	158	20	45	35	6	16.5	90	M12	/	140
125	129	262	124	142	135	180	25	45	35	8	21	100	M12	/	150
150	160	307	128	165	165	216	30	55	40	10	25	110	M12	40	180
200	200	330	130	195	210	268	30	55	40	10	25	110	M12	40	350
250	240	380	145	237	260	325	40	75	60	12	35	130	M12	45	600

注: 1、以上图中连接尺寸为配我公司FLOWX系列执行器标准连接尺寸
2、以上阀门扭矩为公称压力1.6MPa常温下所得

DN	A	H	L	H1	øP	B1	B	K	N	S	Q	T	扭矩值 (Nm)
25	102	190	115	87	16	45	35	5	13	80	M10	/	25
32	105	197	115	87	16	45	35	5	13	80	M10	/	25
40	114	200	115	87	16	45	35	5	13	80	M10	/	30
50	124	200	115	97	16	45	35	5	13	80	M10	/	35
65	145	220	115	112	16	45	35	5	13	80	M10	/	60
80	165	239	122	112	20	45	35	6	16.5	90	M12	/	80
100	194	252	122	122	20	45	35	6	16.5	90	M12	/	140
125	213	262	122	142	25	45	35	8	21	100	M12	/	150
150	229	307	128	165	30	55	40	10	25	110	M12	40	180
200	243	330	130	195	30	55	40	10	25	110	M12	40	350
250	297	380	145	237	40	75	60	12	35	130	M12	45	600
300	334	432	153	281	40	80	60	12	35	130	M12	45	1200
350	414	545	199	338	50	80	60	16	44	134	M16	64	1700
400	451	660	264	390	60	105	80	18	53	175	M20	70	2600
450	520	700	264	422	70	105	80	20	62.5	190	M20	90	3500
500	600	770	260	510	80	105	80	22	69.5	215	M20	96	3800

注: 1、以上图中连接尺寸为配我公司FLOWX系列执行器标准连接尺寸
2、以上阀门扭矩为公称压力1.6MPa常温下所得

自动化V型对夹球阀

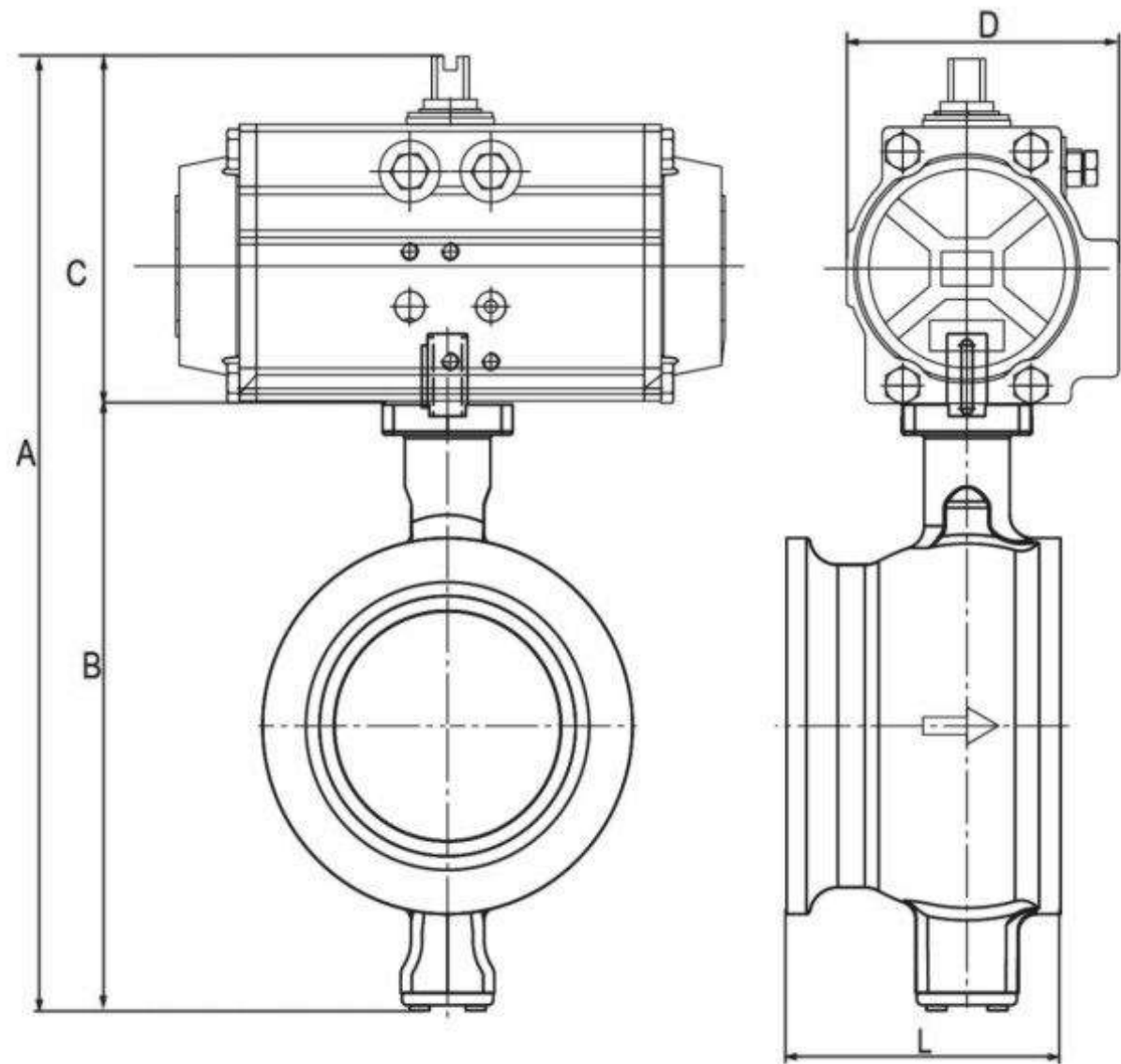
自动化V型法兰球阀



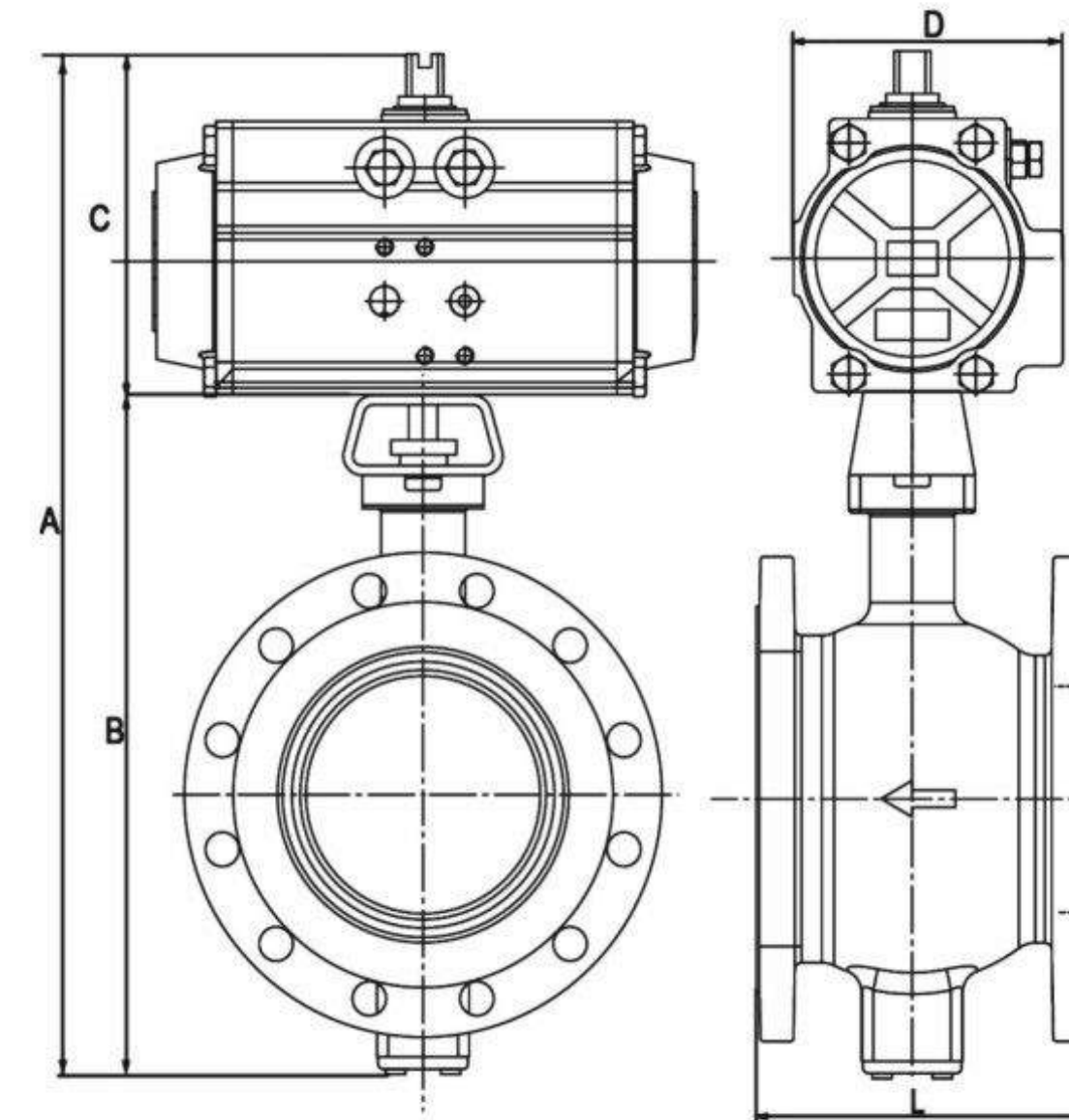
对夹V型球阀
 口径:DN25-DN250
 压力:PN16
 阀体: SS304
 球体:SS304
 阀座: PTFE
 气源压力 : 5.5kg
 电压:AC220V/AC110/AC380/DC24V



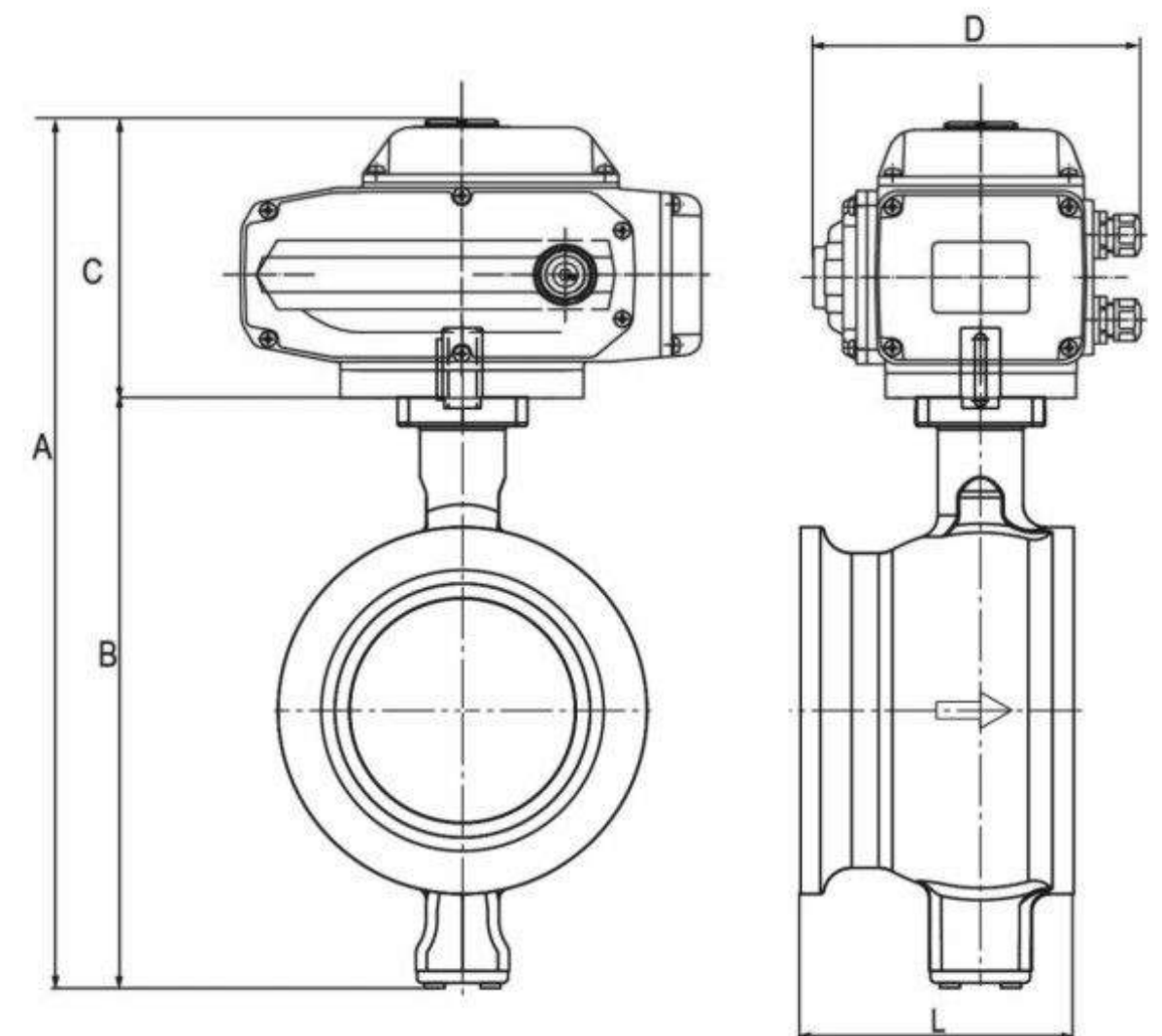
法兰V型球阀
 口径:DN25-DN500
 压力:PN16
 阀体: SS304
 球体:SS304
 阀座: PTFE
 气源压力 : 5.5kg
 电压:AC220V/AC110/AC380/DC24V



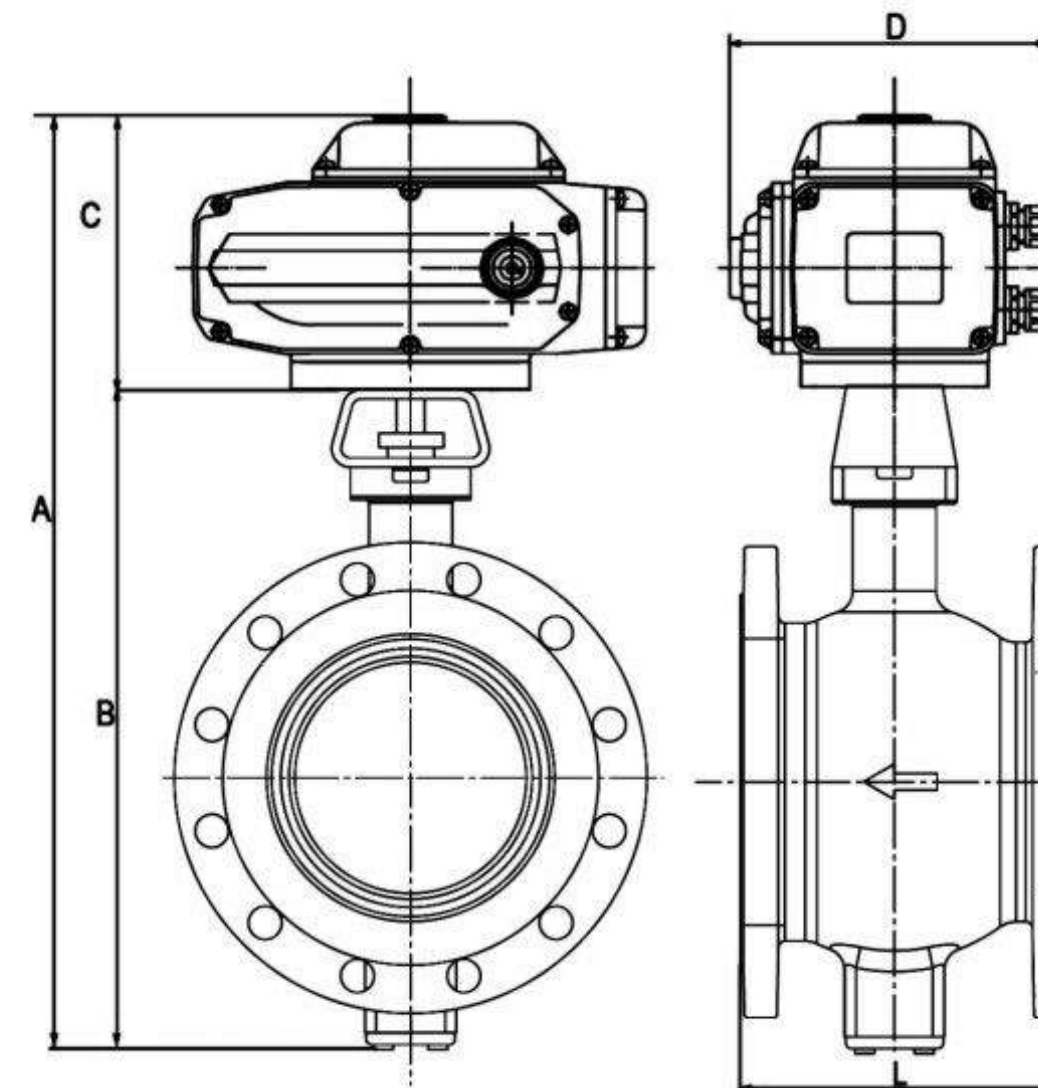
DN	A	B	C	D	L
25	577.5	477	100.5	80.5	62
32	584.5	484	100.5	80.5	62
40	604	487	117	94.5	62
50	625.5	497	128.5	106	75
65	673.5	532	141.5	123	90
80	722.5	551	171.5	137	100
100	757.5	574	183.5	148	115
125	810	604	206	164	129
150	894	672	222	186.5	160
200	977	725	252	204	200
250	1135	817	318	266	240



DN	A	B	C	D	L
25	577.5	477	100.5	80.5	102
32	584.5	484	100.5	80.5	105
40	604	487	117	94.5	114
50	625.5	497	128.5	106	124
65	673.5	532	141.5	123	145
80	722.5	551	171.5	137	165
100	757.5	574	183.5	148	194
125	810	604	206	164	213
150	894	672	222	186.5	229
200	977	725	252	204	243
250	1135	817	318	266	297



DN	A	B	C	D	L
25	614.5	477	137.5	140.5	62
32	621.5	484	137.5	140.5	62
40	655.5	487	168.5	154	62
50	665.5	497	168.5	154	75
65	735	532	203	186	90
80	754	551	203	186	100
100	777	574	203	186	115
125	807	604	203	186	129
150	901.5	672	229.5	193	160
200	954.5	725	229.5	193	200
250	1046.5	817	229.5	193	240



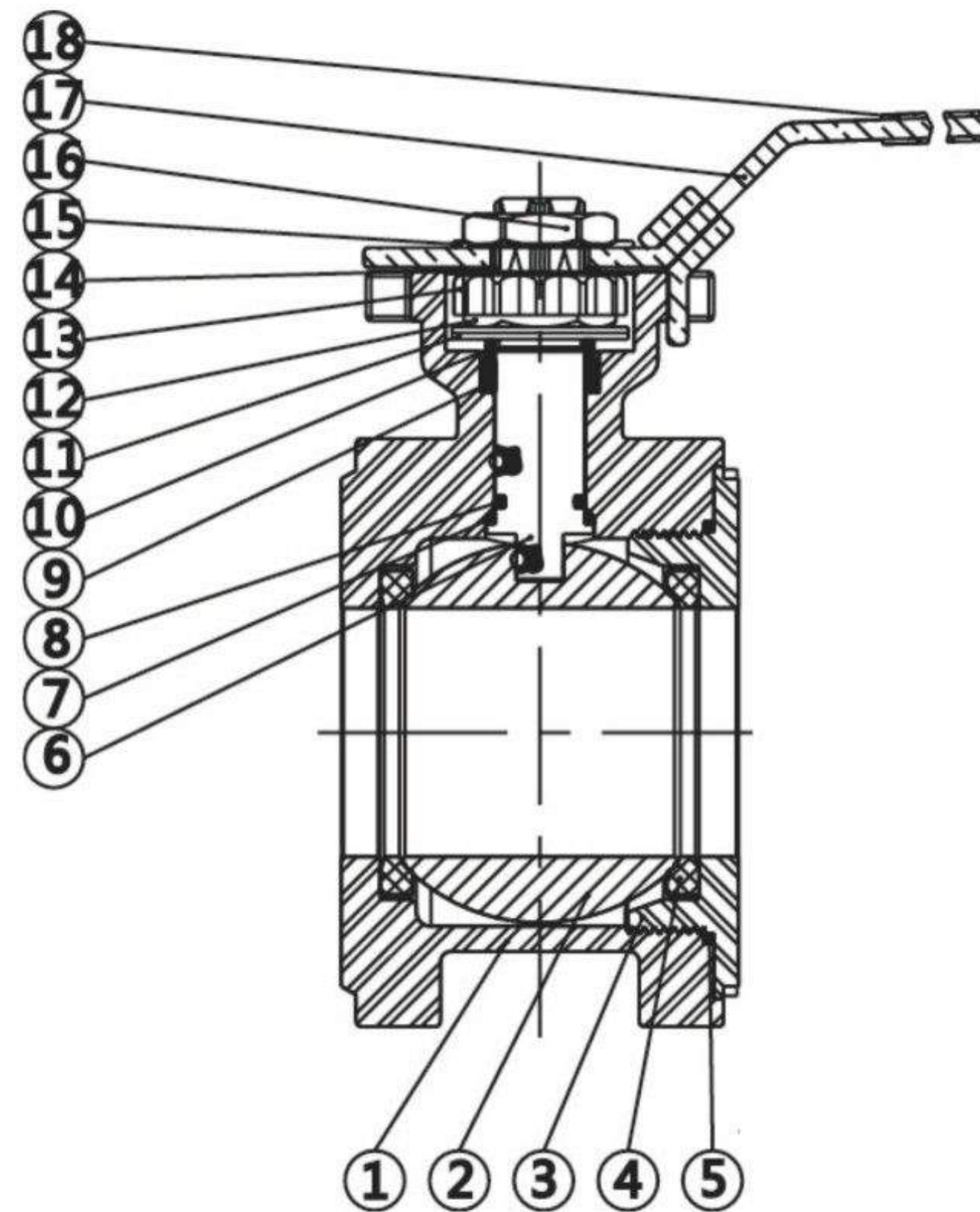
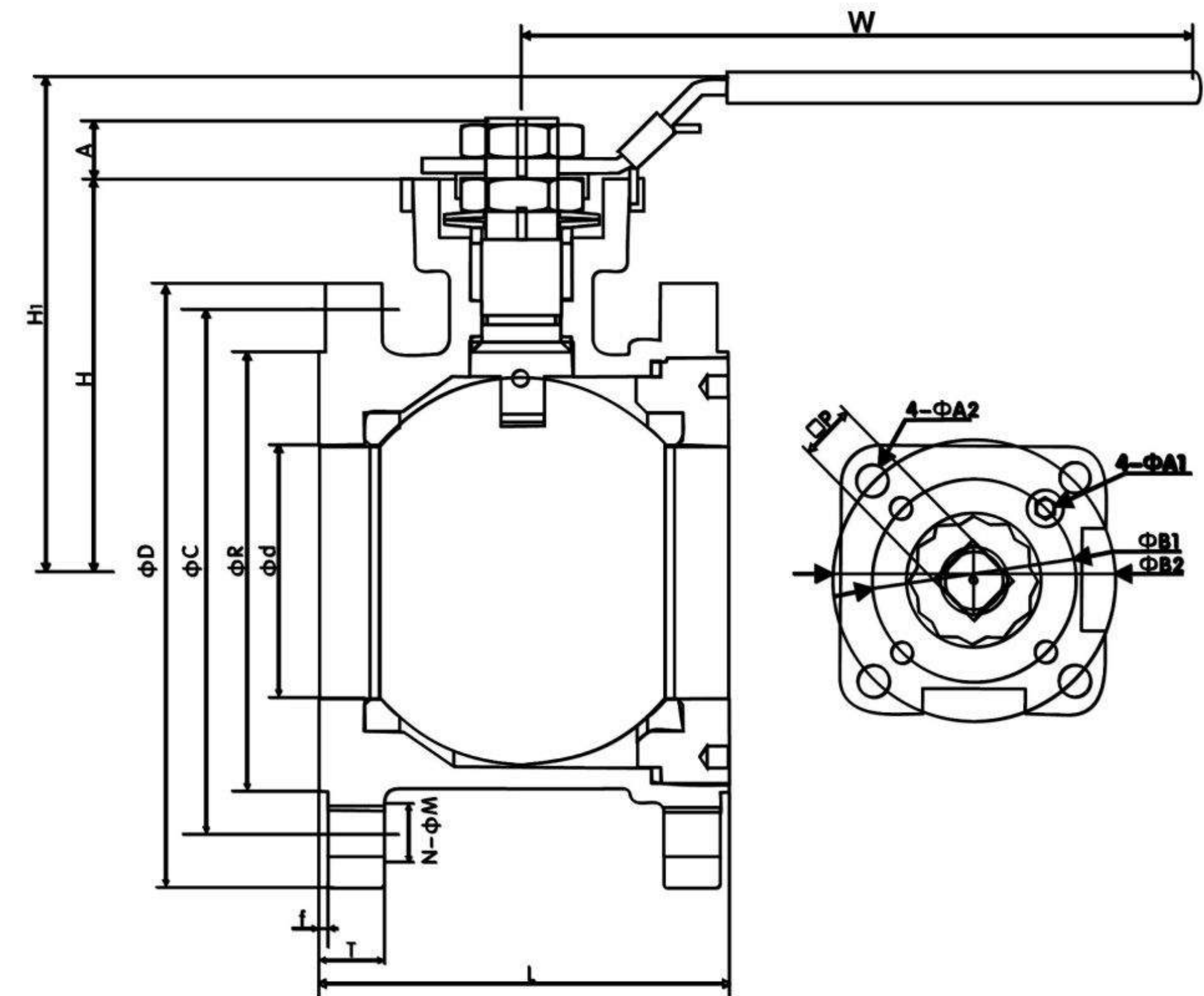
DN	A	B	C	D	L
25	614.5	477	137.5	140.5	62
32	621.5	484	137.5	140.5	62
40	655.5	487	168.5	154	62
50	665.5	497	168.5	154	75
65	735	532	203	186	90
80	754	551	203	186	100
100	777	574	203	186	115
125	807	604	203	186	129
150	901.5	672	229.5	193	160
200	954.5	725	229.5	193	200
250	1046.5	817	229.5	193	240

设计特性：

25、32、40、50、65、80、100、125、150、200、250、300、350、400、450、500、600
 1.0、1.6、2.5、4.0、6.4 (MPa)或ANSI 150LB、300LB
 DN25~DN250 (对夹式)、DN25~DN600 (法兰式)
 -20°C~160°C (常温)、-20°C~230°C (中温)、-20°C~425°C (高温)
 阀体水压测试压力为最大工作压力的1.5倍，密封测试压力为最大工作压力1.1倍，测试介质为水
 V型球阀泄漏量应满足下表中规定，这一标准值相当于美标ANSI/FCL 70.2 Class IV级的1/50

标准规范：

设计标准：DIN 3375/1,2, EN12516-1
 结构长度：Q/SYF012-96
 壁厚：EN12516-1
 法兰标准：DIN EN1092-1 PN10-PN40
 防火测试：API 607
 检验与测试：DIN 3230/3, EN12266



DN	零件名称	材质
1	阀体	CF8M/CF8/WCB
2	球体	CF8M/CF8/WCB
3	阀盖	CF8M/CF8/WCB
4	球垫	PTFE/RTFE/PEEK
5	大薄片	PTFE/RTFE/PEEK
6	阀杆	SS316
7	小薄片	PTFE/RTFE/PEEK
8	O型圈	RUBBER
9	阀杆填料	PTFE/RTFE/PEEK
10	中轴压圈	SS304
11	蝶形弹簧	SS304
12	中轴螺母	SS304
13	防松垫片	SS304
14	阀杆垫片	SS304
15	手把锁紧垫片	SS304
16	手把锁紧螺母	SS304
17	手把	SS304
18	手把胶套	PLASTIC

SIZE	d	R	C	D	f	T	L	H1	H	A	P	N	M	W	A1	A2	B1	B2
DN15	15	45	65	95	2	14	42	77	46	9	9	4	M12	135	6	6	36	42
DN20	20	55	75	105	2	14	44	85	51	9	9	4	M12	135	6	7	36	42
DN25	25	65	85	115	2	14	50	94	62	11	11	4	M12	170	6	7	42	50
DN32	32	78	100	135	2	16	60	104	72	11	11	4	M16	170	6	9	42	50
DN40	38	85	110	145	3	16	65	114	78	14	14	4	M16	200	7	9	50	70
DN50	50	100	125	160	3	16	80	120	86	14	14	4	M16	200	7	9	50	70
DN65	63.5	120	145	180	3	18	110	158	108	17	17	4	M16	300	9	11	70	102
DN80	76	135	160	195	3	20	120	165	116	17	17	8	M16	300	9	11	70	102
DN100	95	155	180	215	3	20	150	182	139	22	22	8	M16	400	NON	11	NON	102
DN125	118	185	210	245	3	22	180	224	176	27	27	8	M16	500	14	NON	125	NON
DN150	142	210	240	280	3	24	225	268	192	27	27	8	M20	800	14	NON	125	NON

自动化对夹薄型球阀尺寸图

高压球阀

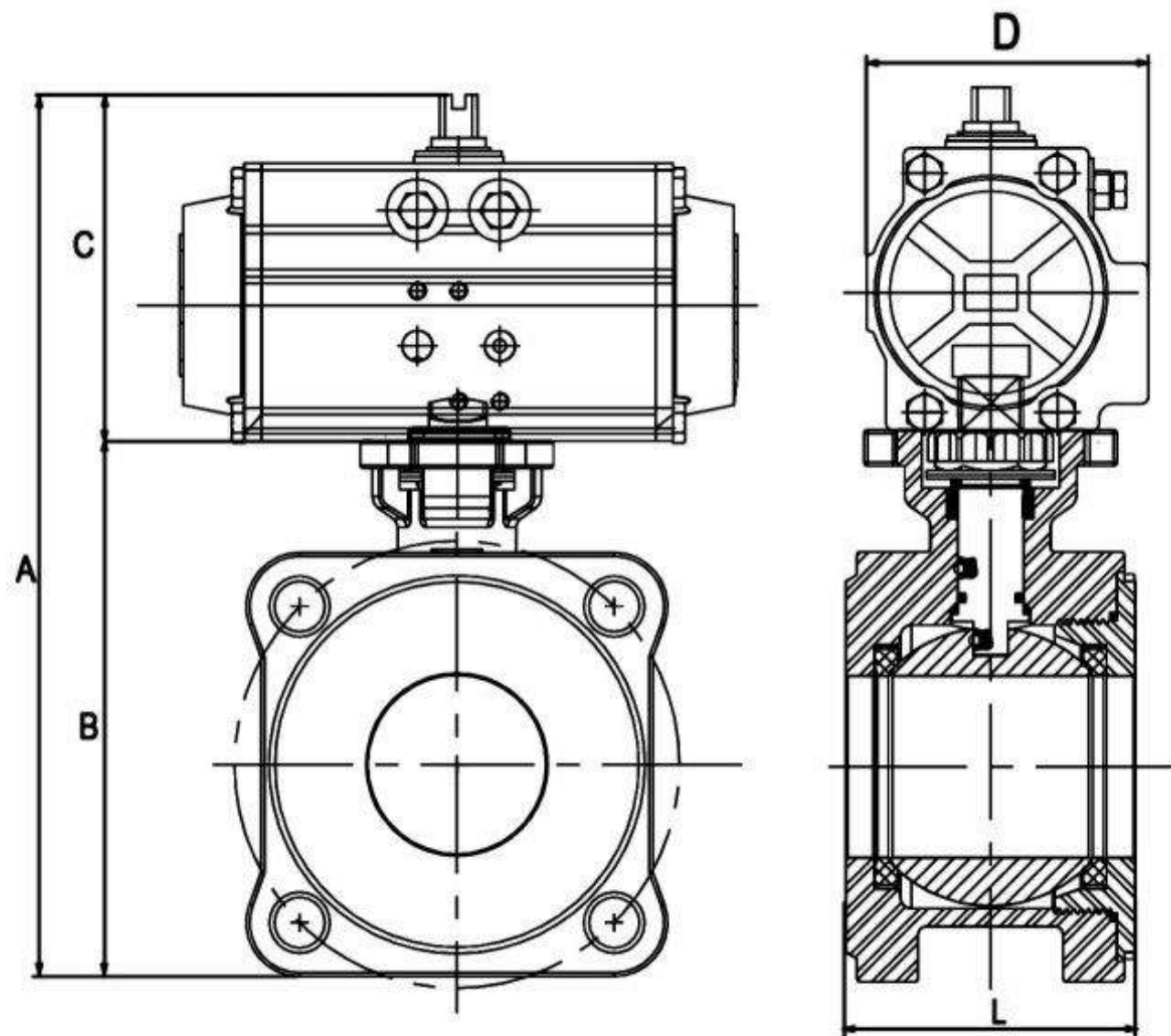
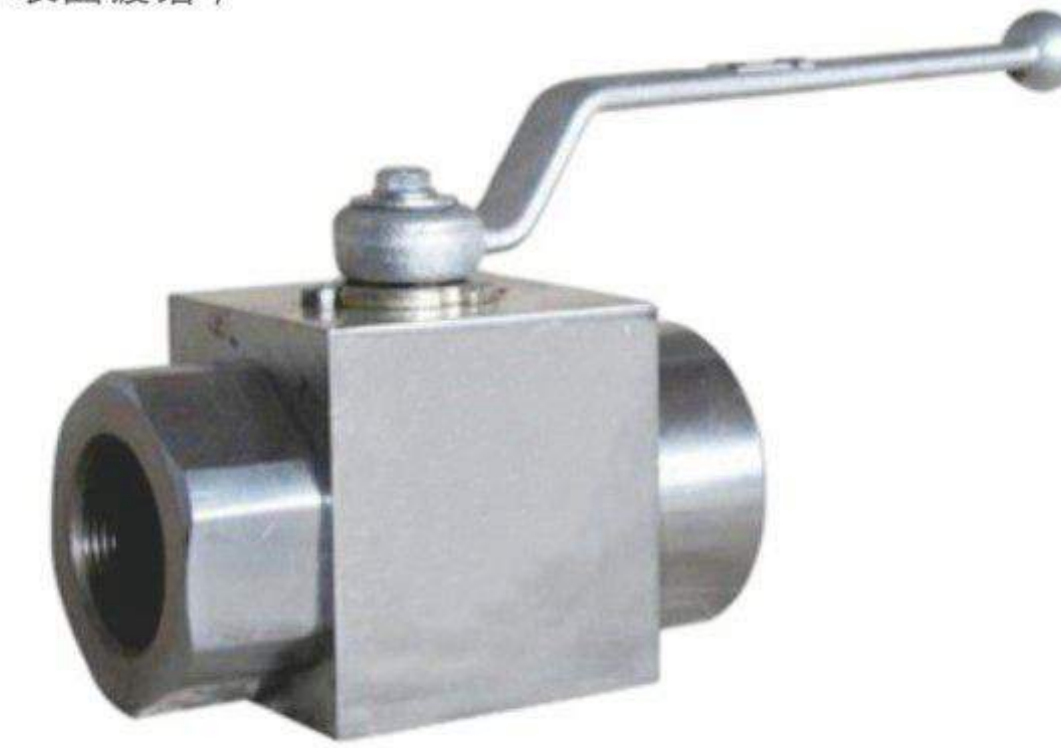


对夹薄型球阀
 口径:DN15~DN150
 压力:PN16
 阀体: WCB/SS304
 球体:SS304
 阀座: PTFE
 气源压力 : 5.5kg
 电压:AC220V/AC110/AC380/DC24V

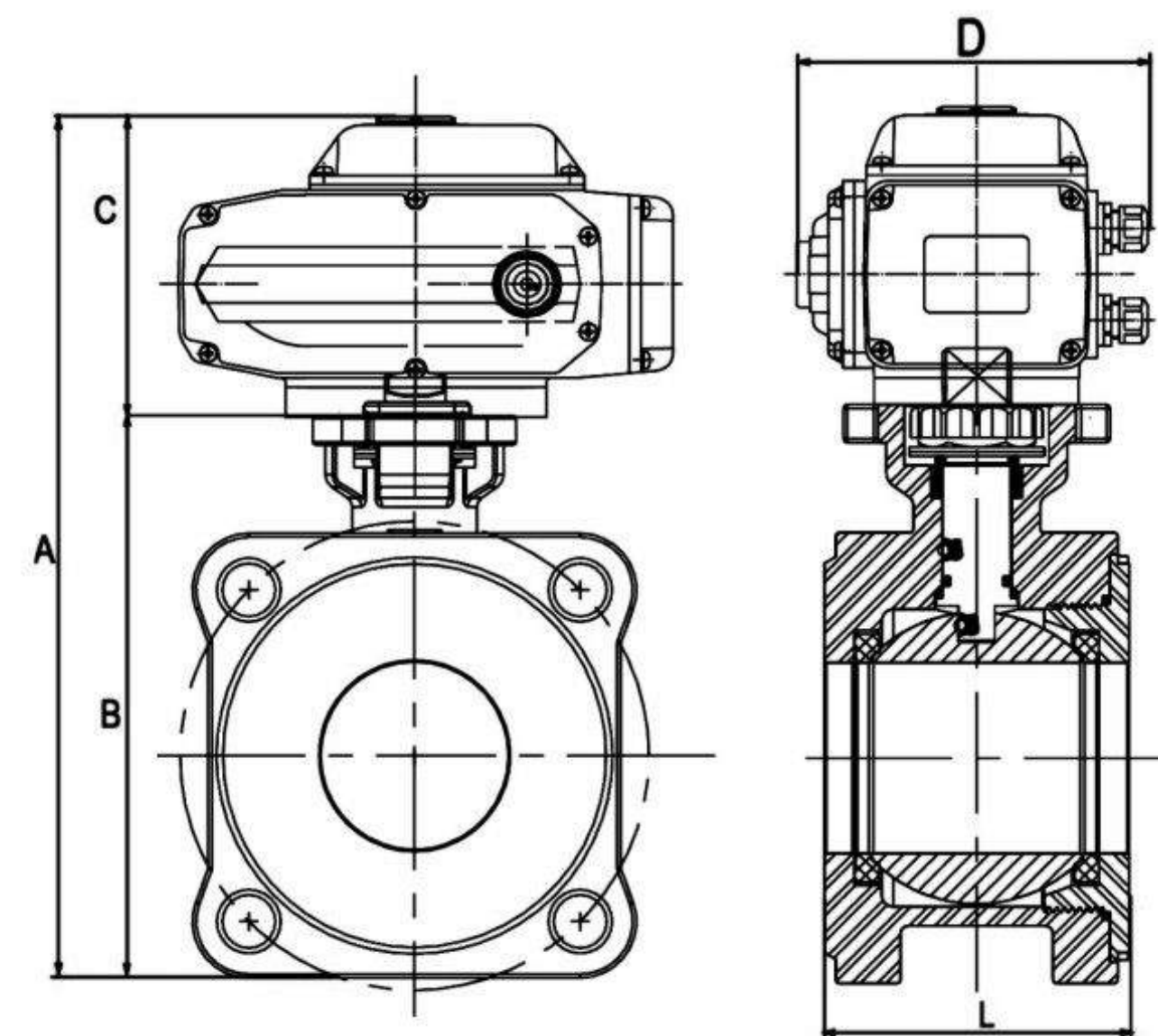


高压球阀简述:

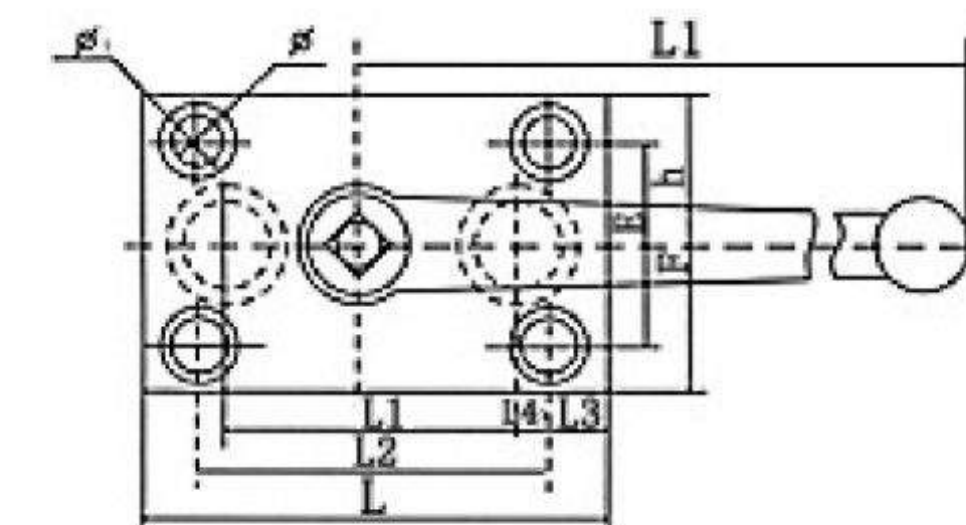
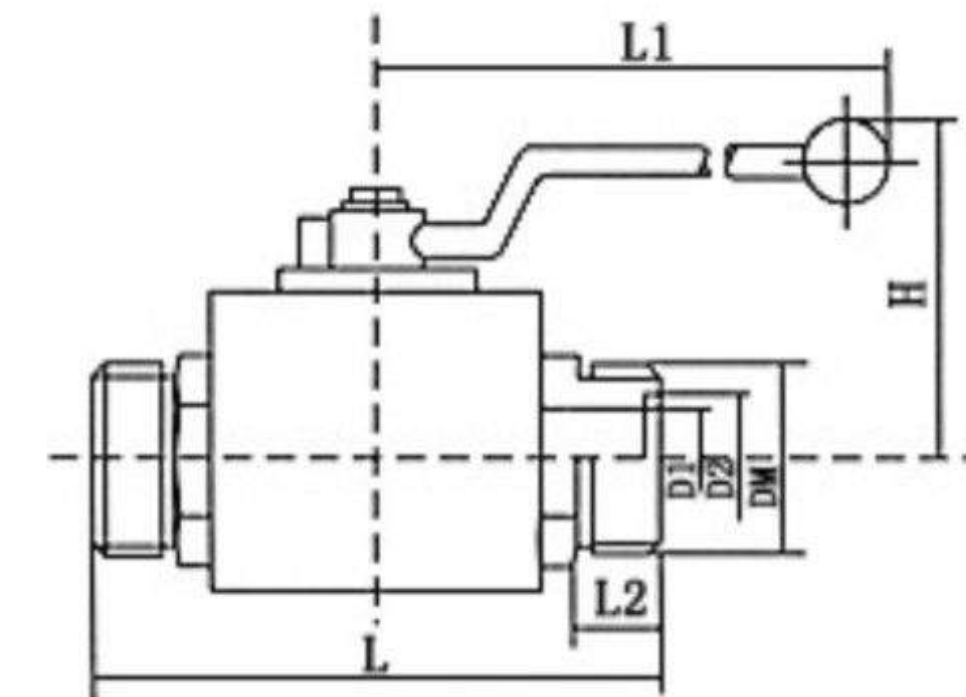
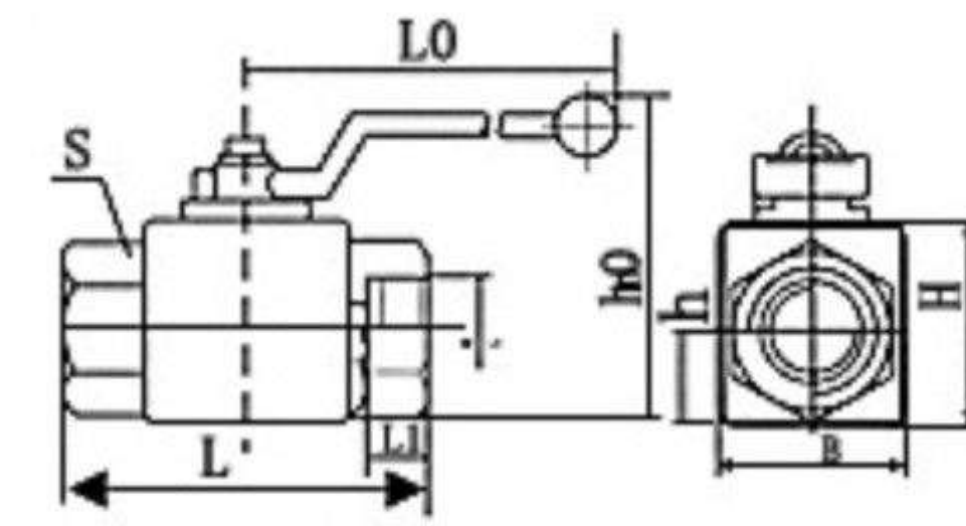
高压球阀主要用于液压管路中控制油液的流通和截止,本系列球阀具有流阻损失小、密封性能可靠、操作方便、外观精美等特点。本系列高压球阀阀体采用钢制锻件,表面镀铬,同时也提供本系列不锈钢球阀。



SIZE	A	B	C	D	L
Dn15	194	93.5	100.5	80.5	42
DN20	204	103.5	100.5	80.5	44
DN25	236.5	119.5	117	94.5	50
DN32	268	139.5	128.5	106	60
DN40	292	150.5	141.5	123	65
DN50	337.5	166	171.5	137	80
DN65	381.5	198	183.5	148	110
DN80	419.5	213.5	206	164	120
DN100	468.5	246.5	222	186.5	150
DN125	550.5	298.5	252	204	180
Dn150	650	332	318	266	225



SIZE	A	B	C	D	L
DN15	231	93.5	137.5	140.5	42
DN20	241	103.5	137.5	140.5	44
DN25	257	119.5	137.5	140.5	50
DN32	277	139.5	137.5	140.5	60
DN40	319	150.5	168.5	154	65
DN50	334.5	166	168.5	154	80
DN65	401	198	203	186	110
DN80	416.5	213.5	203	186	120
DN100	449.5	246.5	203	186	150
DN125	501.5	298.5	203	186	180
DN150	561.5	332	229.5	193	225



型号	M	尺寸 (mm)							
		B	H	h	h1	L	L1	S	L0
FY202J-10N	M18*1.5	34	37	17	72	78	14	30	127
FY202J-15N	M22*1.5	35	40	17.5	74	86	16	30	127
FY202J-20N	M27*2	48	55	24	96	108	18	42	184
FY202J-25N	M33*2	58	61	30.5	116	116	20	48	184
FY202J-32N	M42*2	68	72	34	141	136	22	60	215
FY202J-40N	M48*2	80	90	42	165	148	24	70	215
FY202J-50N	M64*2	98	110	50	180	180	26	80	229

型号	DM	尺寸 (mm)					
		D1	D2	L	L1	L2	H
FY202J-10W	M27*1.5	10	20	90	127	16	58
FY202J-15W	M30*1.5	15	22	95	127	18	68
FY202J-20W	M36*2	20	30	112	184	18	72
FY202J-25W	M42*2	24	35	122	184	20	86
FY202J-32W	M52*2	30	40	145	215	22	103
FY202J-40W	M64*2	38	50	156	215	24	120
FY202J-50W	M72*2	48	60	189	229	26	128

型号	DM	尺寸 (mm)					
		D1	D2	L	L1	L2	H
FY202J-10W	M27*1.5	10	20	90	127	16	58
FY202J-15W	M30*1.5	15	22	95	127	18	68
FY202J-20W	M36*2	20	30	112	184	18	72
FY202J-25W	M42*2	24	35	122	184	20	86
FY202J-32W	M52*2	30	40	145	215	22	103
FY202J-40W	M64*2	38	50	156	215	24	120
FY202J-50W	M72*2	48	60	189	229	26	128

UPVC和CPVC球阀简述：

UPVC及CPVC球阀皆具有耐冲击，不易变形，内壁光滑，不易结垢，保温性能好。胶水胶合的便利性，以及使用寿命长等特点，因此在性价比与施工费用低廉的优势上已逐渐取代其他金属材质的球阀，而且UPVC及CPVC球阀维护保养方便快捷，无需长时间停机维修造成巨大损失，故UPVC及CPVC球阀是当前设计的首选。

UPVC球阀所允许的工作温度为0°C-60°C，其适用于输送温度在45°C以下某些腐蚀性化学流体，也可用于饮用水等压力流体的输送，一般适合使用在纯水管道、农业灌溉管道、环境工程管道、空调管道以及真空洁净室管道等。

CPVC球阀所允许的工作温度为-5°C~95°C，可在规定的压力下输送适宜的工业用固体、液体等化学物质，适合使用在石油、化学、电子、电力、冶金、造纸、食品饮料、医药、电镀等工业领域，其亦适用于海水净化以及温泉水的输送管道。

说明：

PVC是由氯乙烯体（VCM）聚合而成，PVC材料具有无毒，抗老化及耐酸碱的特性，因此非常适合于化工管道上使用，而以PVC原料加入固状配剂所生产出的产品，即称之为UPVC（硬聚氯乙烯）。

CPVC是将PVC分子再次氯化而成，含氯量更高的高分子材料，其平均氯含量为74%，由于氯含量增高，因此其耐温性、耐酸碱性及机械强度均高于UPVC许多，且其更具有燃点高，低燃烧烟雾，导电率低以及耐磨性高的特点，因此是工业管道的最佳材料。



工作温度与耐压级数折损比例表：

°F	73	80	90	100	110	120	130	140	150	160	170	180	190	190	200	210
°C	23	27	32	38	43	49	54	60	66	71	77	82	88	88	93	99
UPVC	100%	90%	75%	50%	50%	40%	30%	22%	0%	0%	0%	0%	0%	0%	0%	0%
CPVC	100%	100%	91%	73%	73%	65%	57%	57%	45%	32%	32%	30%	25%	25%	20%	0%

如以23°C（73°F）的水，管道系统可承受100%的工作压力，当工作温度随之升高时，耐压级数将如上表所示相对折损，水以外的介质不适用以上压力级数。

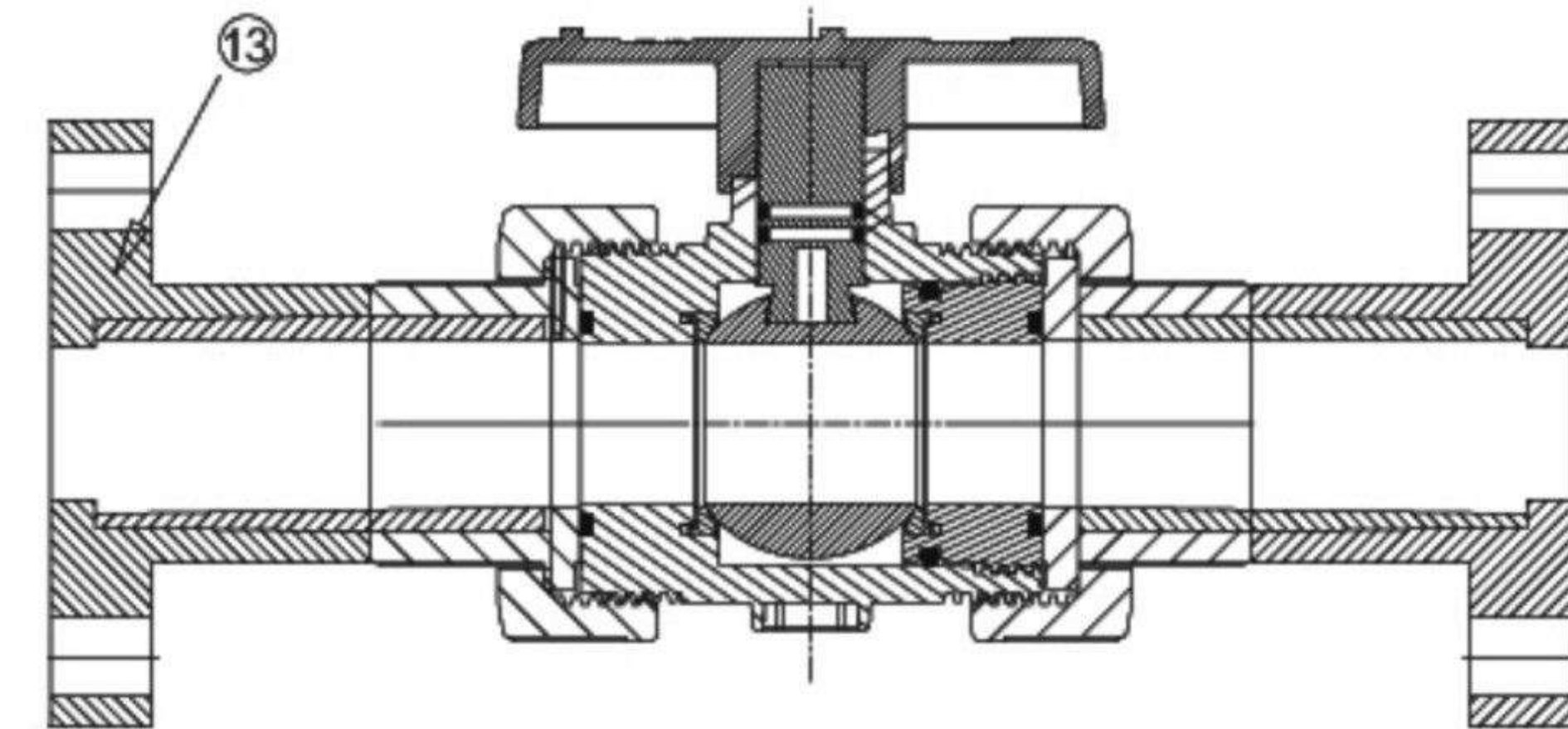
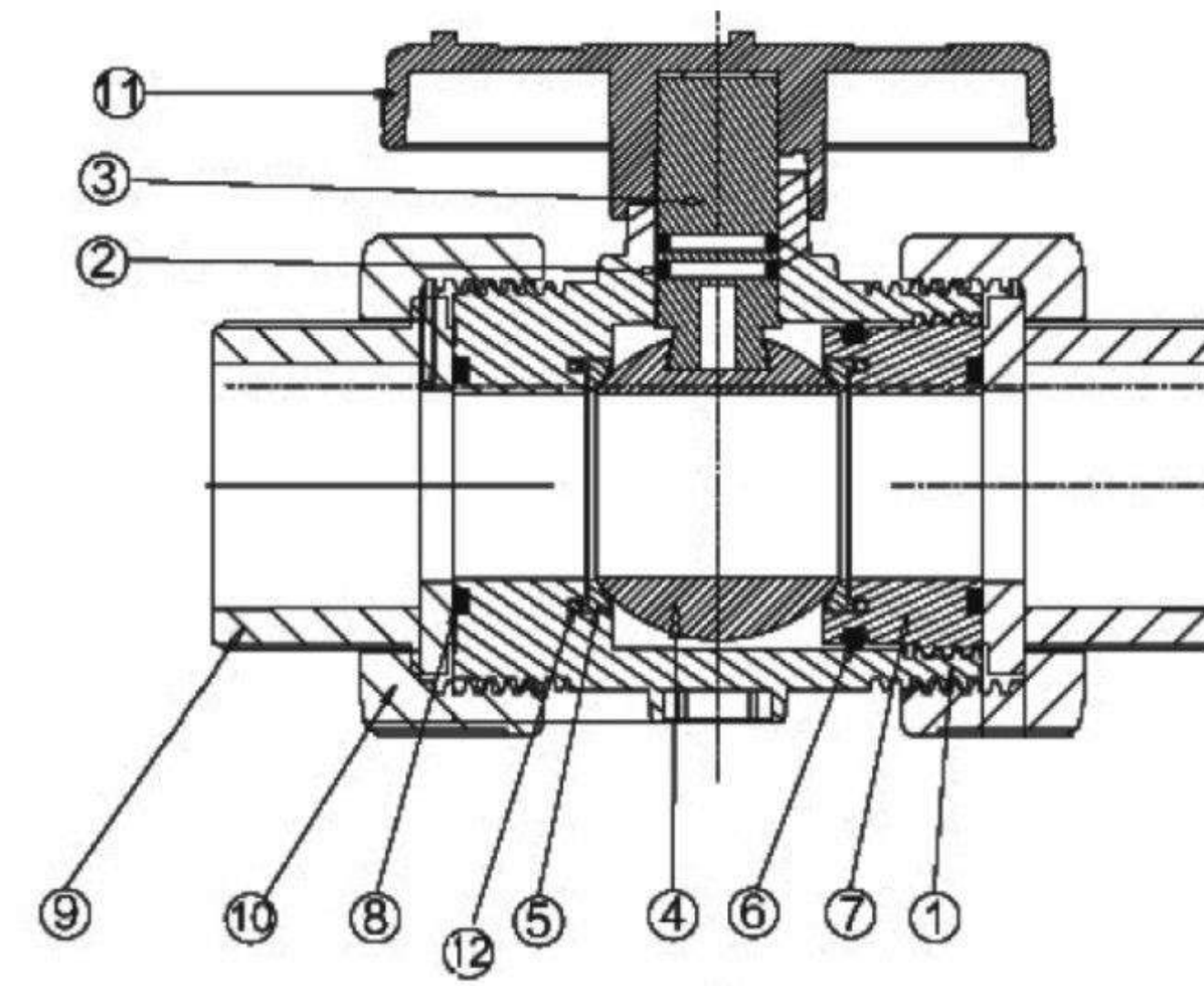
带螺牙或牙口的管道，UPVC的工作温度必须限制在40°C以下，CPVC则不得超过54°C。

UPVC物理性能表：

性能	单位	性能指针	测试方法
密度	g/cm ³	1.3-1.5	ISO 1183
维卡软化温度	°C	70	ISO 306
拉伸强度	MPa	50	ISO 527-2
冲击强度	KJ/m ²	8	ISO 179
拉伸系数	MPa	2600	ISO 527-2

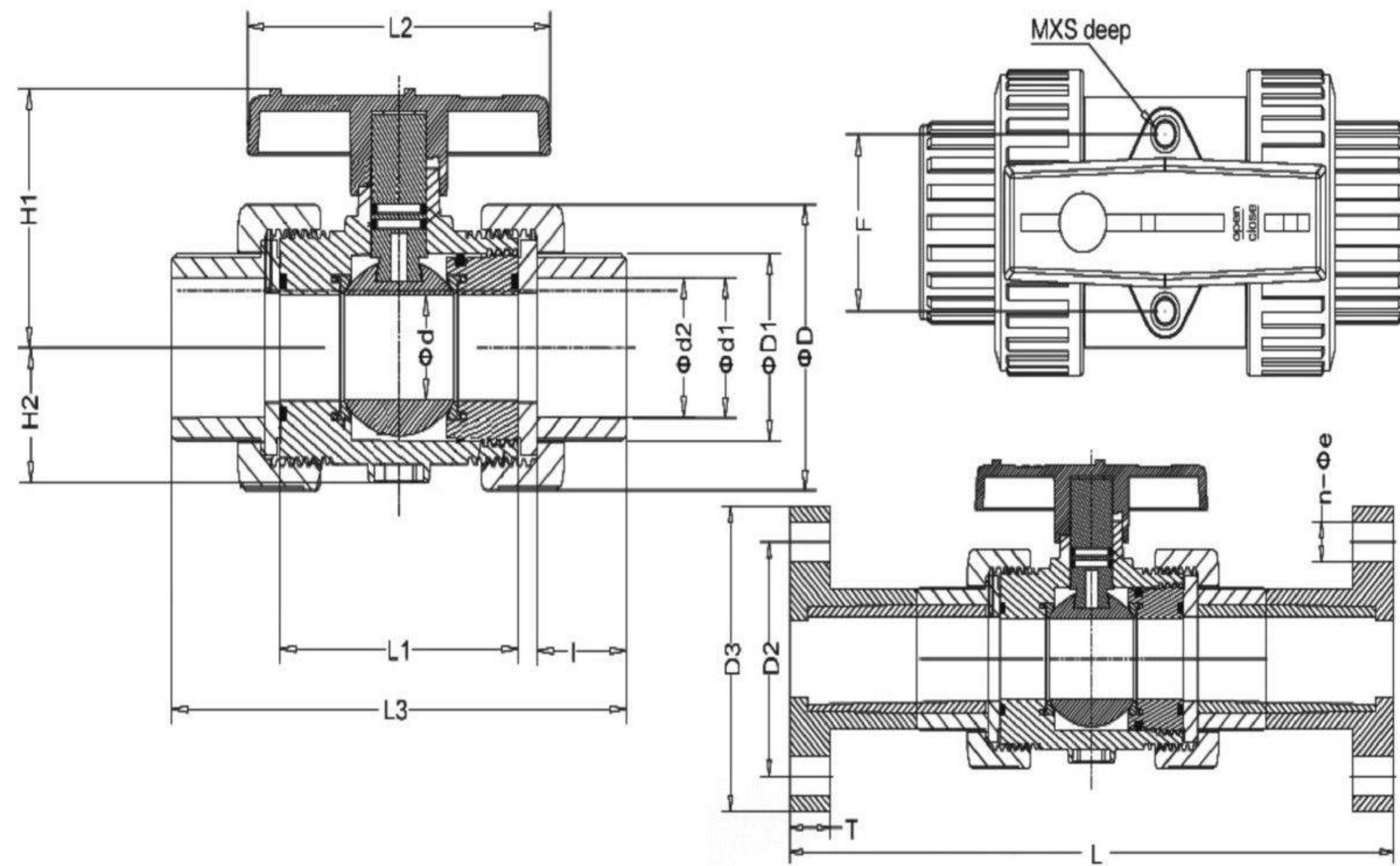
球阀连接方式：

尺寸	规格	材质	O型圈	垫片	接口
1/2"~4"	ANSI, JIS, DIN, BS	PVC	EPDM\FPM	PTFE	Socket, Threaded, Flanged
1/2"~4"	ANSI, JIS, DIN, BS	CPVC	EPDM\FPM	PTFE	Socket, Threaded, Flanged
1/2"~4"	ANSI, JIS, DIN, BS	PVDF	EPDM\FPM	PTFE	Socket, Threaded, Flanged
1/2"~4"	ANSI, JIS, DIN, BS	PP	EPDM\FPM	PTFE	Socket, Threaded, Flanged
1/2"~4"	ANSI, JIS, DIN, BS	ABS	EPDM\FPM	PTFE	Socket, Threaded, Flanged



UPVC物理性能表：

No.	PART	Material	QTY
1	阀体	UPVC, CPVC, PP, PVDF, ABS	1
2	中心柱O环	EPDM, FPM	2
3	中心柱	UPVC, CPVC, PP, PVDF, ABS	1
4	球体	UPVC, CPVC, PP, PVDF, ABS	1
5	球垫片	PTFE	2
6	内普特O型圈	EPDM, FPM	1
7	内普特	UPVC, CPVC, PP, PVDF, ABS	1
8	阀体O型圈	EPDM, FPM	2
9	外特普	UPVC, CPVC, PP, PVDF, ABS	2
10	螺帽	UPVC, CPVC, PP, PVDF, ABS	2
11	把手	ABS, PP	1
12	球垫片O型圈	EPDM, FPM	2-4
13	法兰	UPVC, CPVC, PP, PVDF, ABS	2



SIZE	DN	15	20	25	32	40	50	65	80	100
	inch	1/2"	3/4"	1"	1 1/4"	1 1/2"	2"	2 1/2"	3"	4"
thd./in	NPT	14	14	11.5	11.5	11.5	11.5	8	8	8
	PT	14	14	11	11	11	11	11	11	11
JIS	I	22.8	25.4	29	34.2	35	38.1	46	51	61
	d1	22.3	26.3	32.33	38.43	48.46	60.56	76.6	89.6	114.7
	d2	21.7	25.7	31.67	37.57	47.54	59.44	75.87	88.83	113.98
ANSI	I	23.5	25.4	29.5	34	34	38.1	44.45	51.3	61
	d1	21.54	26.87	33.65	42.42	48.56	60.63	73.38	89.31	114.76
	d2	21.23	26.57	33.27	42.04	48.11	60.17	72.85	88.7	114.07
DIN	I	16	19	22	26	31	38	46	51	61
	d1	20.3	25.3	32.3	40.3	50.3	63.3	45.3	90.3	110.4
	d2	20	25	32	40	50	63	75	90	110
d	13	18	23	30	38	48	61	69	99	
d1	13	16	16.2	19.5	23.5	25.2	27	34.5	43.5	
D	46	55	66	82	98	120	139	162	226	
D1	30.5	36.5	43.5	54	64.5	78.5	92	109	145.5	
D2	65	75	85	100	110	125	145	160	180	
D3	95	105	115	140	151	164.5	183	200	219.5	
L	164	182	210	233	247	291	371	414	462	
L1	60.5	73	79	87	93	114	136	157	177	
L2	78	92	98	110	120	147	181	226	281	
L3	112	130	144	168	173	204	275	300.5	330	
H1	48	57	66	76	88	108	126	130	178	
H2	19	25	33	38	41	52	71	81	114	
F	30	33	39	47	52	70	84	84	121	
M	M6	M6	M6	M8	M8	M8	M8	M8	M8	
S	8	8	12	12	12	14	24	23	30	
T	12	14	14	14	16	18	19	21	21	
n-øe	4-ø14	4-ø14	4-ø14	4-ø18	4-ø18	4-ø18	4-ø18	8-ø18	8-ø18	

聚氯乙烯PVC

- 1、工作温度0°C-60°C
- 2、可耐大部分的“酸、碱、盐”由低到高浓度的腐蚀
- 3、不耐“芳香烃、酮、醚、氯化碳烃类”腐蚀

聚丙烯 PP、PPH

- 1、工作温度：PP为-10°C~80°C PPH最高使用温度可达90°C
- 2、耐化学性非常好，对一般的酸、有机溶剂的抵抗力也好
- 3、不耐两种不同酸的混合液，耐候性较差

聚四氟乙烯PTFE

- 1、工作温度：-73°C~260°C
- 2、耐化学性、耐高温、耐候性能佳，高抗粘自滑性好
- 3、大尺寸管材多用于其他管道的内衬，小尺寸软管多用于气体泄漏检测和设备机台化学药液输送
- 4、软管颜色：乳白色

氯化聚氯乙烯

- 1、工作温度：-5°C~95°C
- 2、耐化学腐蚀性比PVC相似
- 3、耐温性及刚性强度比PVC好

聚二氟乙烯 PVDF

- 1、工作温度：-40°C~200°C
- 2、耐化学腐蚀性最佳（仅次于PTFE），可耐氢氟酸、溴酸钙、强酸药剂
- 3、抗老化性价、不易脆裂
- 4、材料分为PVDF和HP-PVDF（超洁净级）

四氟乙烯和全氟丙基乙烯基醚共聚物PFA

- 1、工作温度：-73°C~260°C
- 2、耐化学性、耐高温、耐候性能佳，与PTFE相同
- 3、纯净度高，可用于18兆超纯水系统及电子级化学药液系统输送管路，多用于高科技无尘室供水系统
- 4、软管颜色：透明（可观测介质变化）

常用密封橡胶材料:

丁腈橡胶NBR

- 1、主要是耐油性、耐磨性好，广泛应用于耐油性要求高的场合
- 2、普通油封、O型圈常用材料
- 3、适用温度-40°C~120°C

三元乙丙橡胶EPDM

- 1、耐一般酸碱、耐化学药品性，耐水性好
- 2、不耐矿物油，适用于过热蒸汽（200°C）
- 3、使用温度范围：-40°C~120°C

氟橡胶FPM（FKM、VITON）

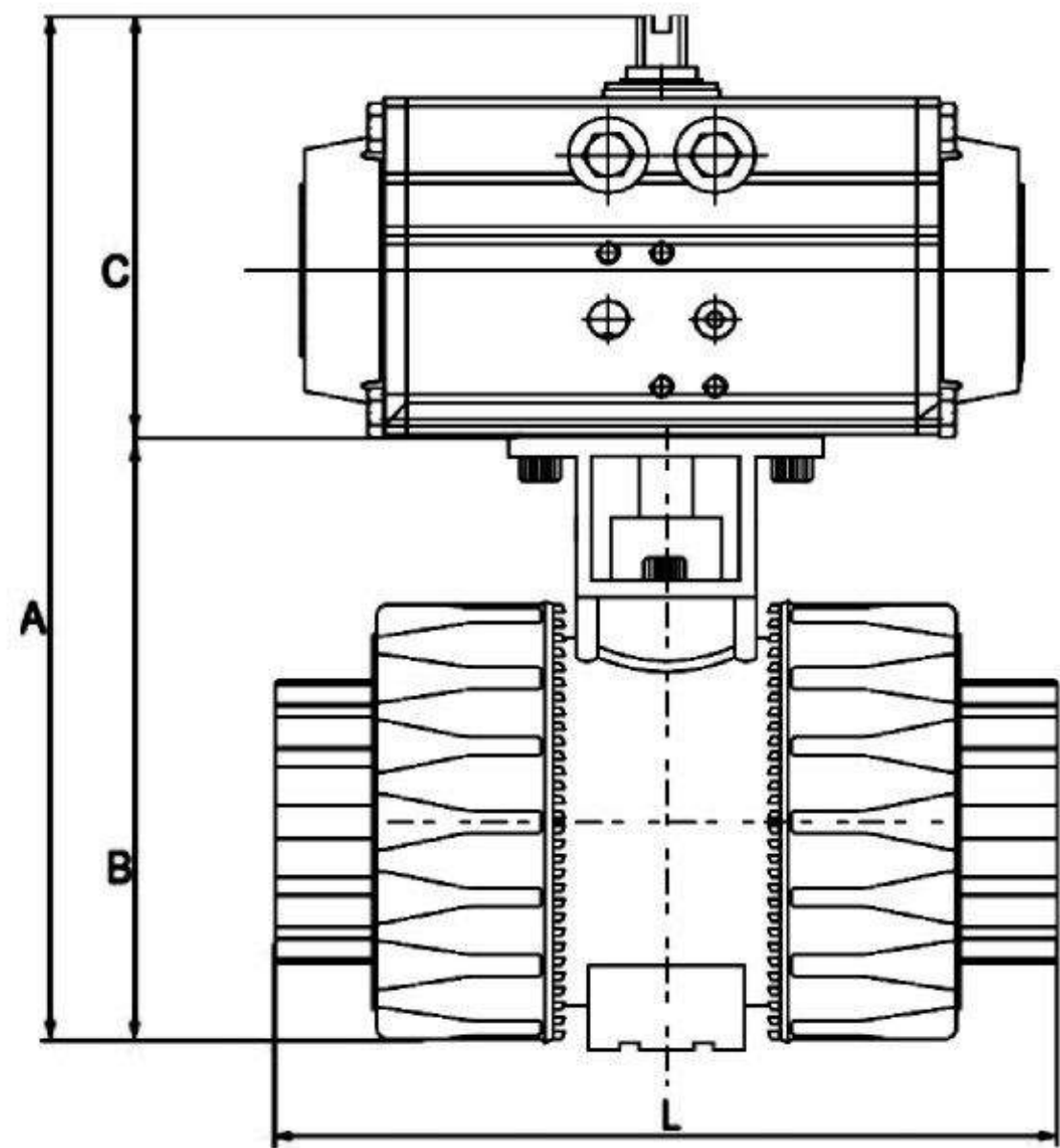
- 1、耐油、耐热、耐酸碱和耐化学药品，性能佳
- 2、常用于耐高温、耐腐蚀的场合
- 3、使用温度范围：-20°C~210°C

硅橡胶MVQ（SILICONE）

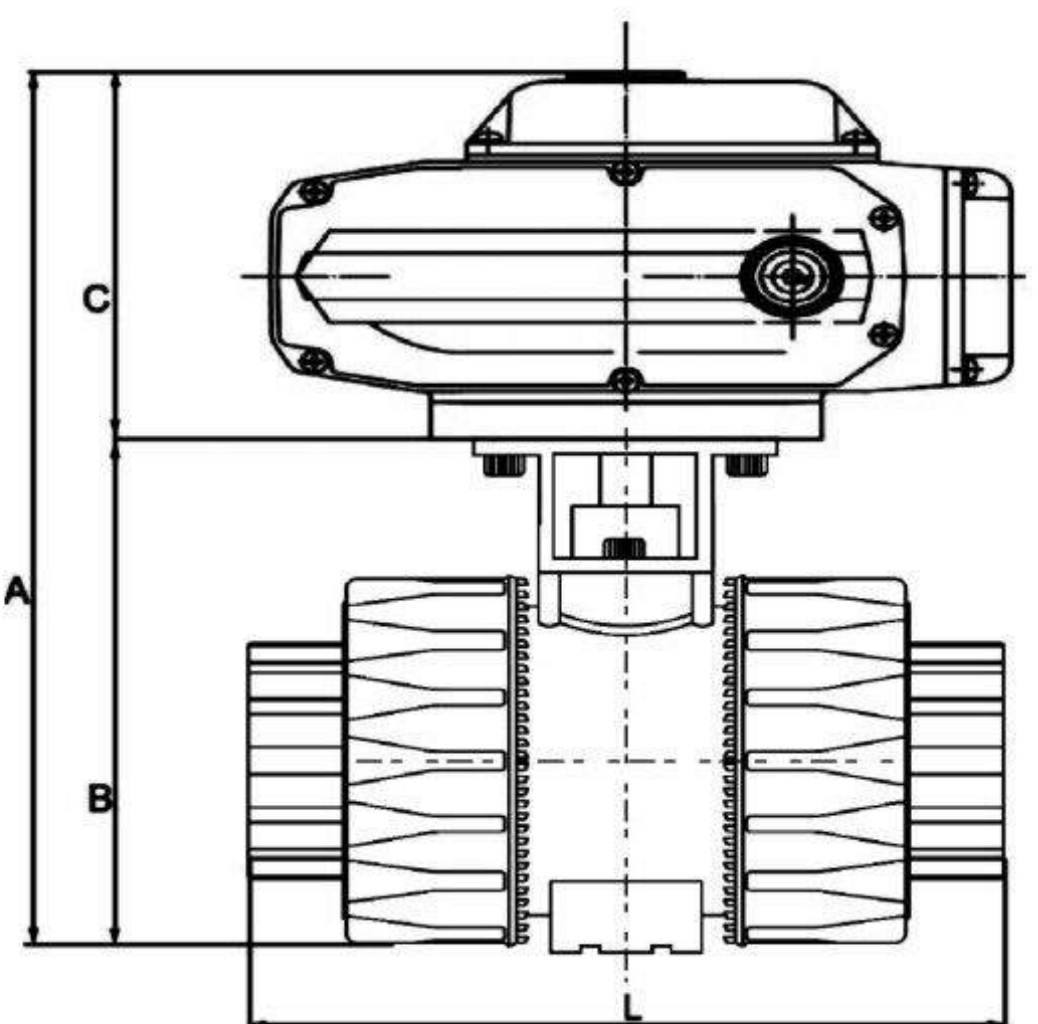
- 1、耐热、耐寒、耐候性能及耐压缩永久变形极佳，染色性能好但机械性能差，不耐磨耗
- 2、用于离低温下的静密封场合，被食品、医疗、电子行业广泛应用
- 3、使用温度范围：-70°C~230°C



UPVC由令球阀
 口径:DN15-DN100
 阀体:UPVC/PP
 球体:UPVC/PP
 阀座: PTFE
 气源压力: 5.5kg
 电压:AC220V/AC110/AC380/DC24V



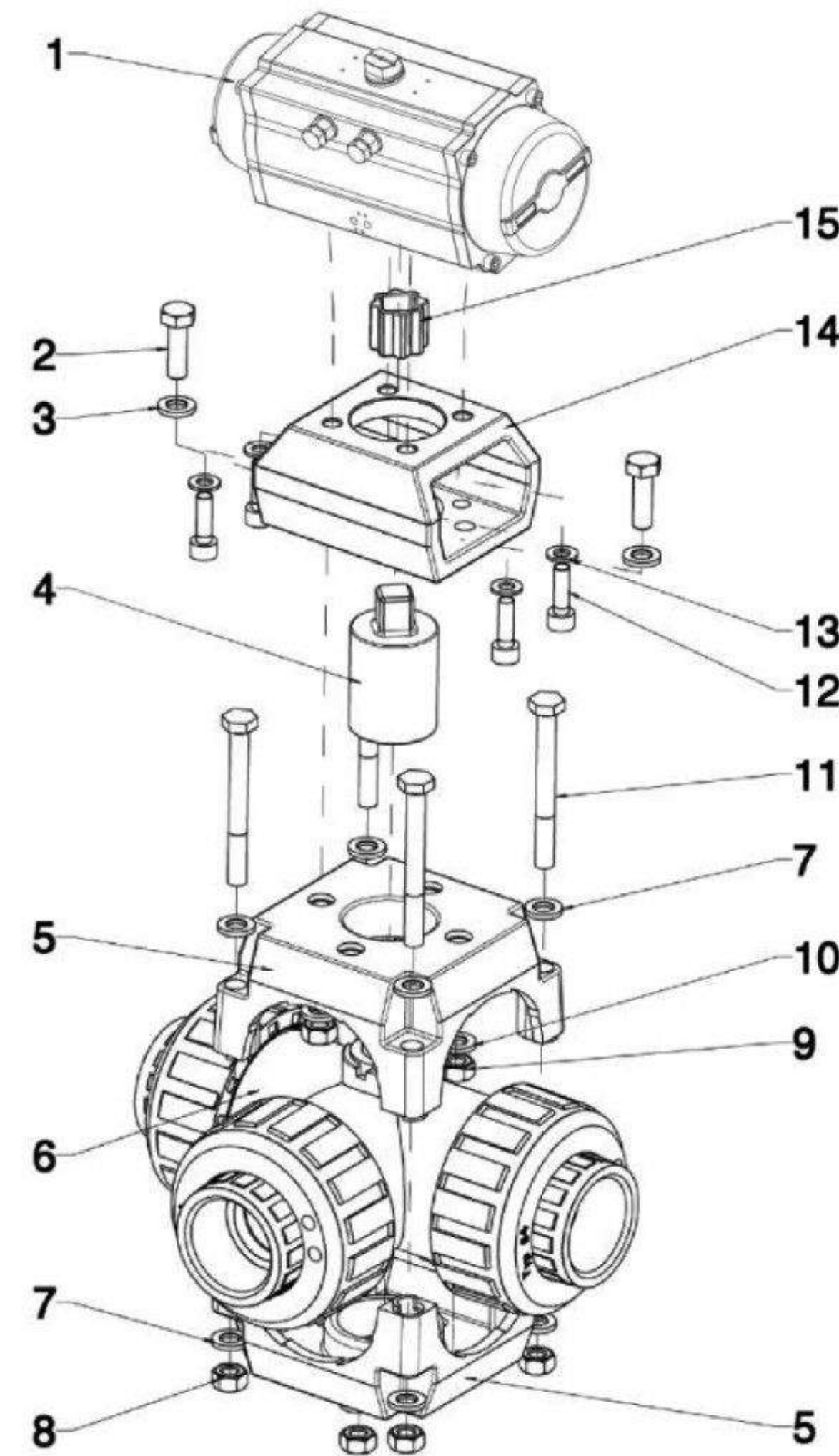
口径	A	B	C	L
15	335.5	246	89.5	112
20	344.5	255	89.5	130
25	355.5	266	89.5	144
32	382.5	282	100.5	168
40	398.5	298	100.5	173
50	437	320	117	204
65	467.5	339	128.5	275
80	503.5	362	141.5	300.5
100	597.5	426	171.5	330



口径	A	B	C	L
15	383.5	246	137.5	112
20	392.5	255	137.5	130
25	403.5	266	137.5	144
32	419.5	282	137.5	168
40	435.5	298	137.5	173
50	488.5	320	168.5	204
65	542	339	203	275
80	565	362	203	300.5
100	629	426	203	330

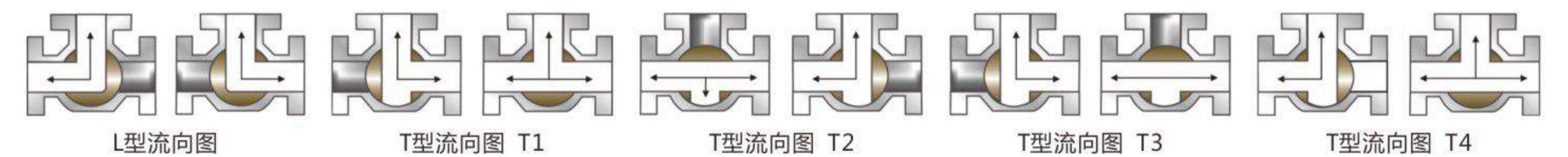
特点:

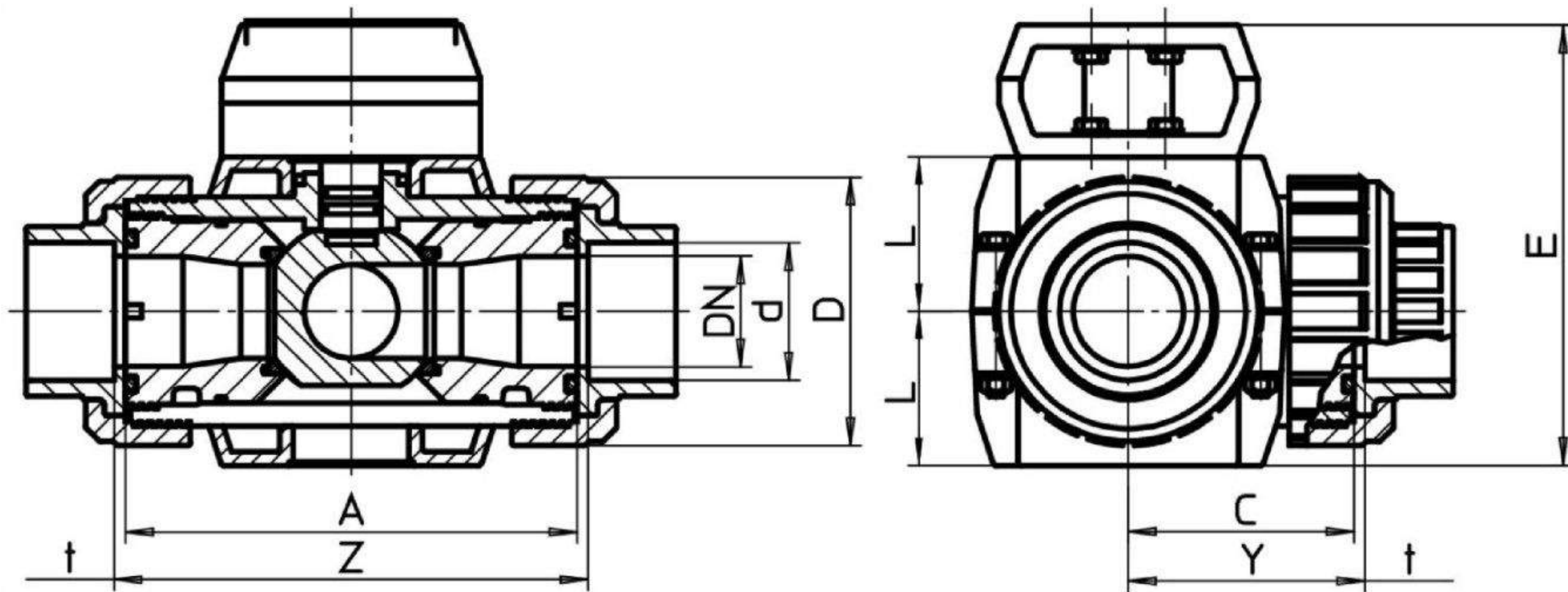
- 1.L型或T型阀芯
- 2.附有嵌入式PLS锁和手柄
- 3.机加工球阀
- 4.PTFE阀座配O型圈支撑
- 5.双密封阀轴
- 6.可根据需求安装180°限位
- 7.可方便安装执行机构



口径	部件名称
1	执行器
2	内六角螺丝
3	齿形垫片
4	连接轴
5	阀门支架
6	球阀
7	垫圈
8	六角螺母
9	六角螺母
10	齿形垫片
11	内六角螺丝
12	内六角螺丝
13	齿形垫片
14	安装支架
15	梅花轴

介质流向原理图



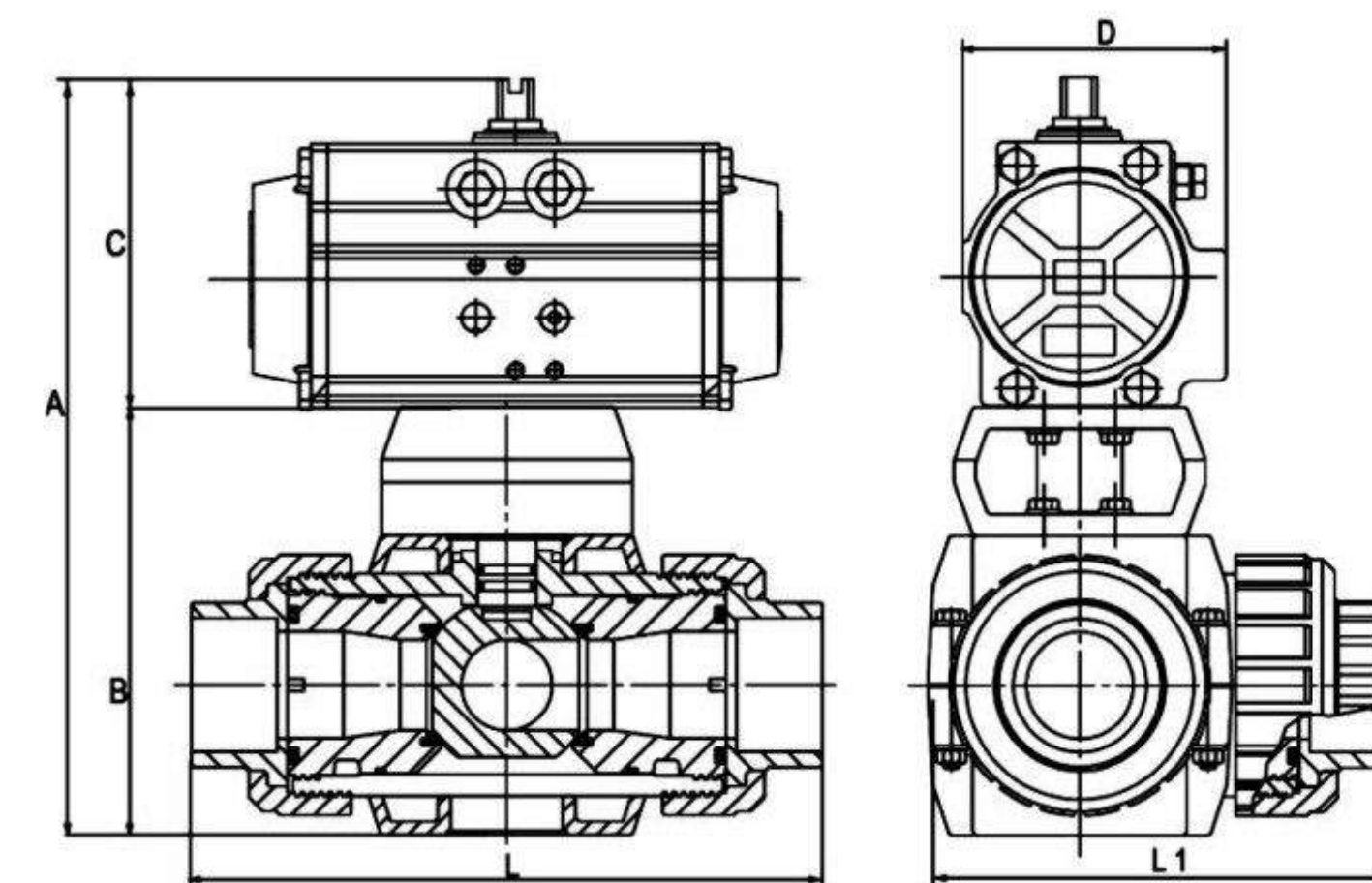
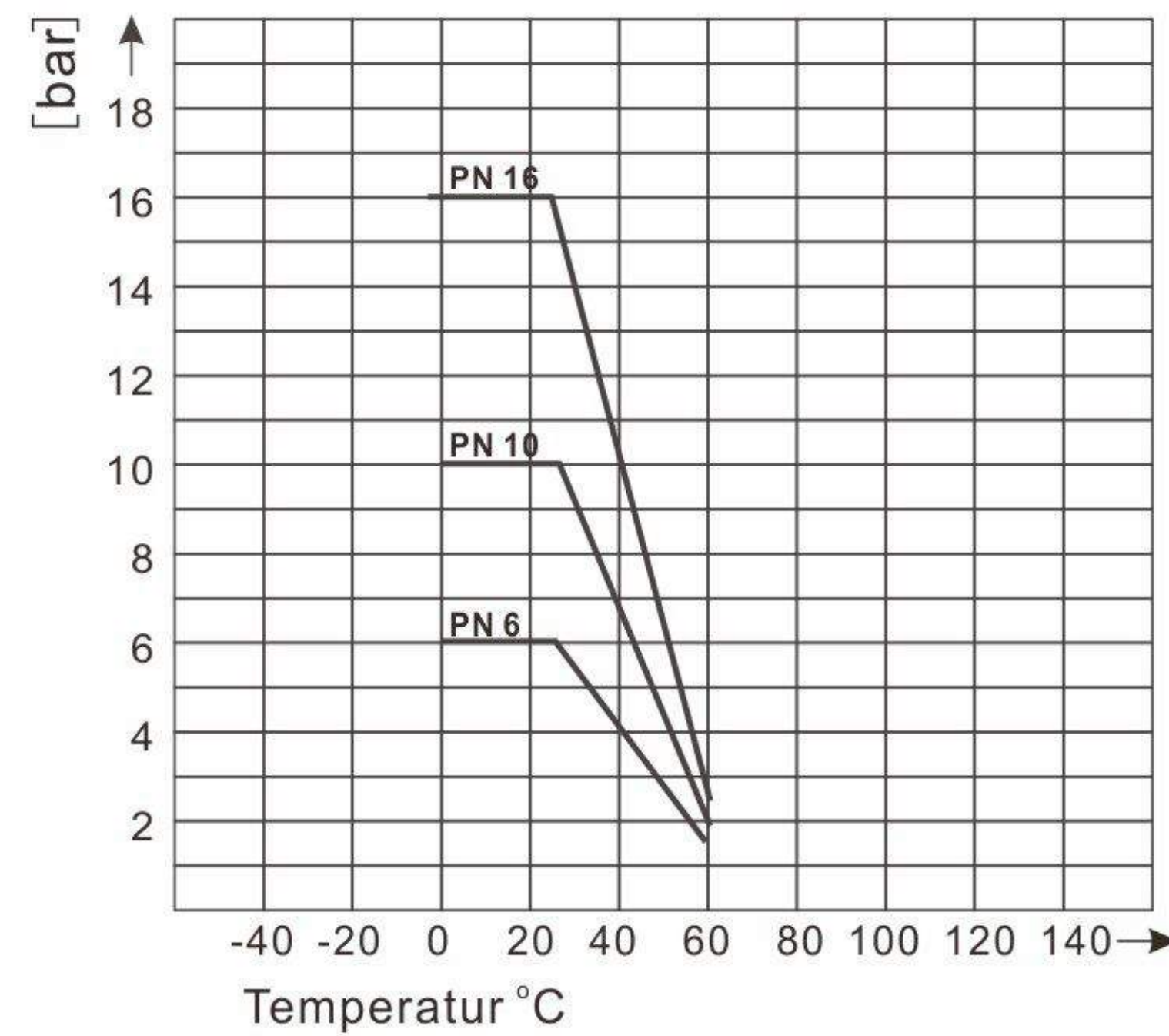


UPVC三通球阀
 口径:DN10~DN50
 压力:PN10
 阀体:UPVC
 球体:UPVC
 阀座:PTFE
 气源压力:5.5kg
 电压:AC220V/AC110/AC380/DC24V

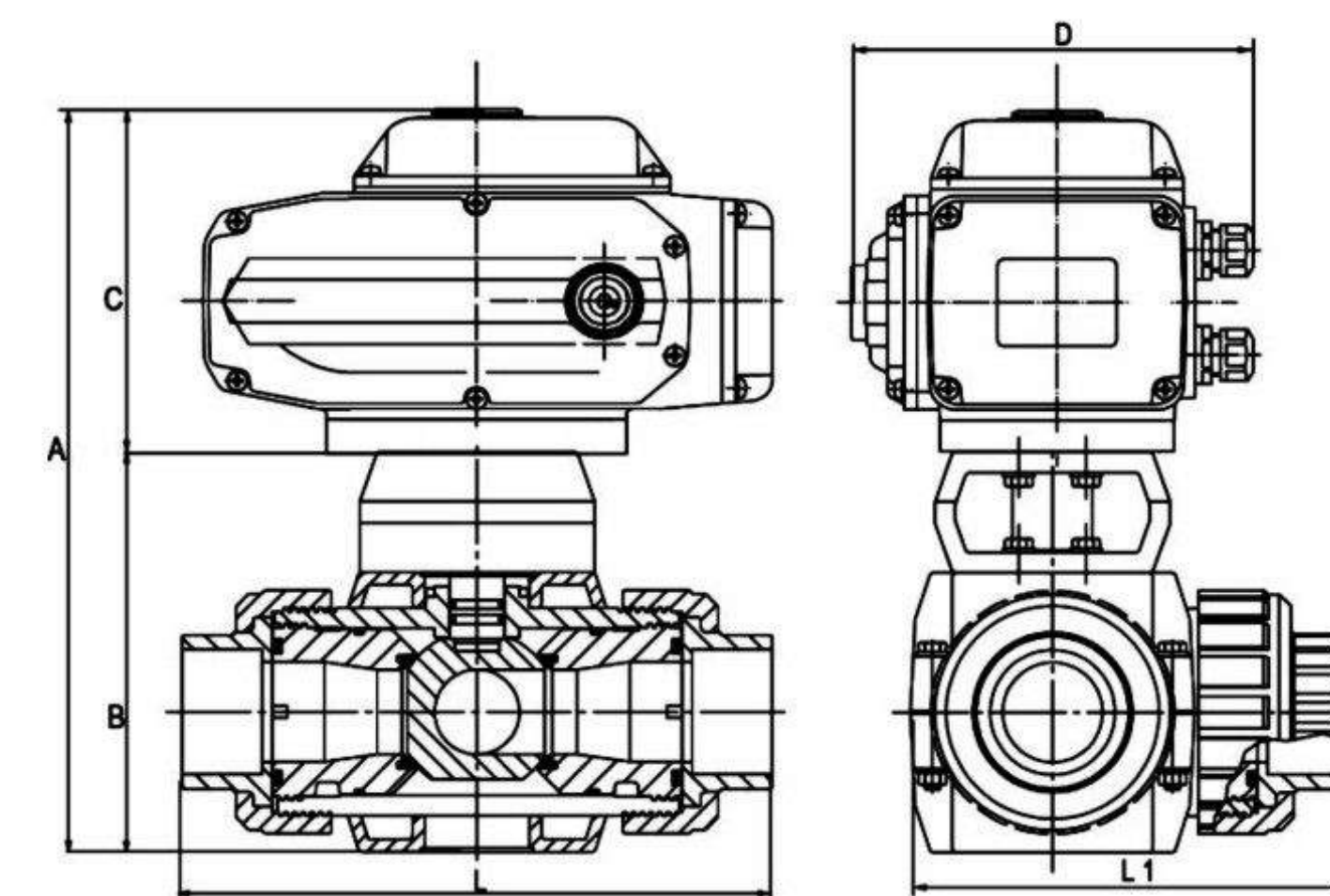


口径	A	C	D	E	L	t	Y	Z
10	100	50	53	105	33.5	16	53	106
15	100	50	52.5	105	33.5	16.5	53	105.5
20	120	60	70	122	42	20	63	126
25	120	60	70	122	42	23	63	126
32	162	81	101	160	56	27.5	84.5	169
40	162	81	101	160	56	32	85.5	170.5
50	181	90.5	124.5	178	65	38.5	96.5	192.5

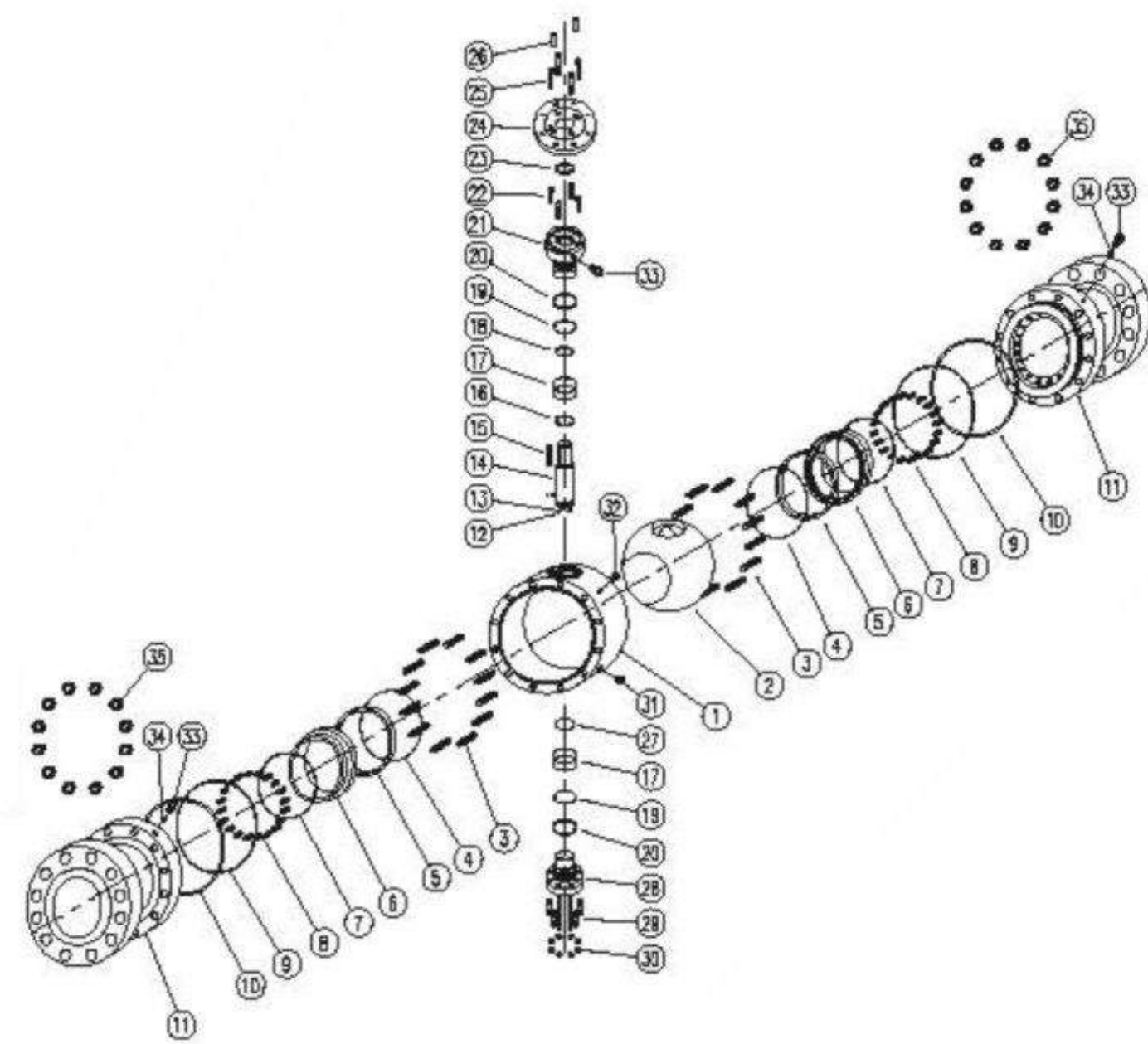
UPVC三通球阀压力-温度表：



SIZE	A	B	C	D	L	L1
10	195	105	90	140	138	122
15	195	105	90	140	138.5	122.5
20	212	122	90	140	166	146
25	223	122	101	162	172	149
32	261	160	101	162	224	196.5
40	233	160	73	207	234.5	203
50	251	178	73	207	269.5	231.5



SIZE	A	B	C	D	L	L1
10	243	105	138	165	138	122
15	243	105	138	165	138.5	122.5
20	260	122	138	165	166	146
25	260	122	138	165	172	149
32	298	160	138	165	224	196.5
40	298	160	138	165	234.5	203
50	316	178	138	212	269.5	231.5

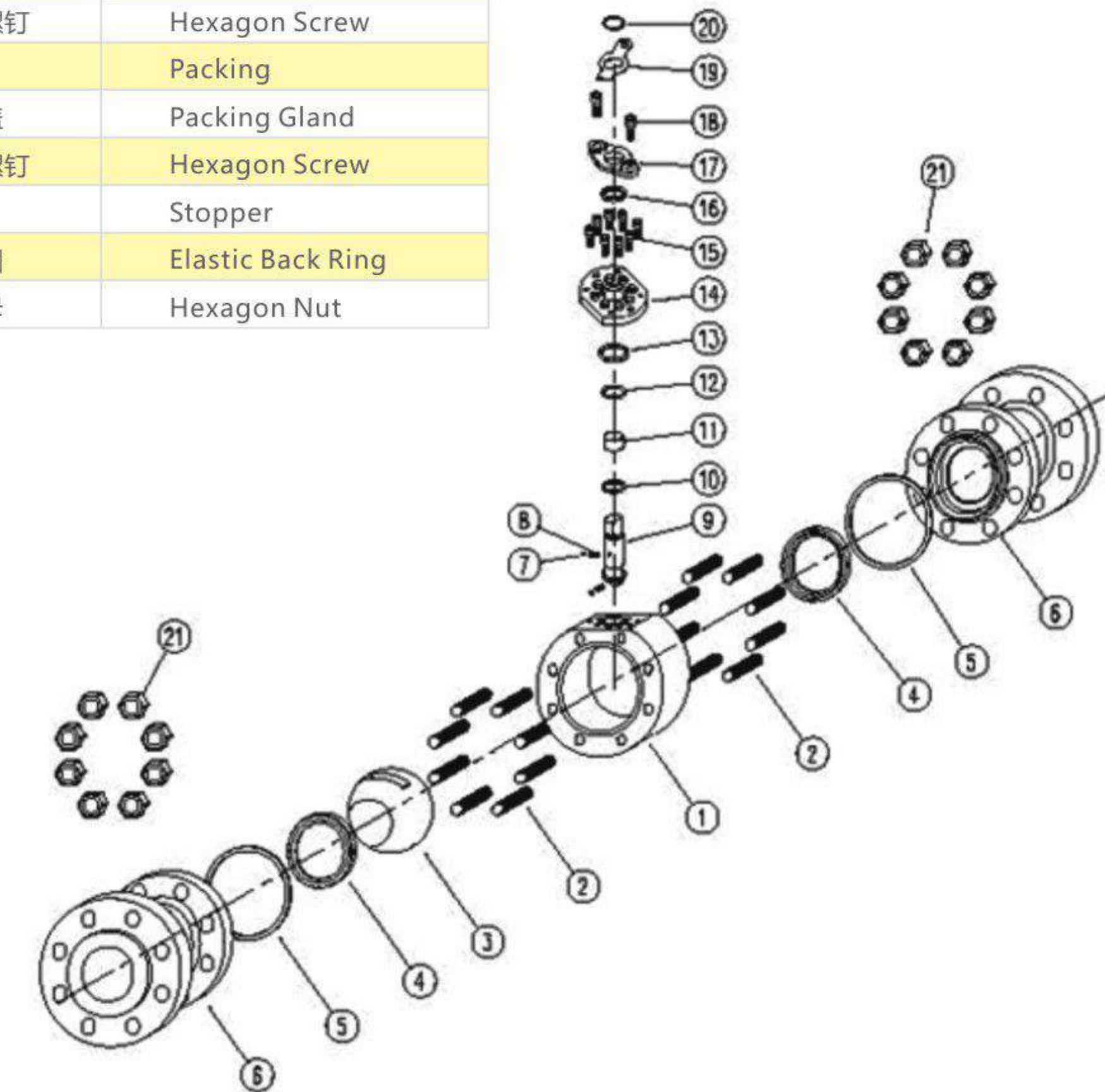


DN	零件名称	材质
1	阀体	Body
2	球体	Ball
3	双头螺柱	Stud
4	防火垫圈	Anti-fire Washer
5	阀座	Seat
6	阀座支承圈	Seat Retainer
7	O型圈	"O" Ring
8	弹簧	Spring
9	O型圈	"O" Ring
10	防火密封垫片	Anti-fire Gasket
11	侧阀体	Bonnet
12	防静电钢球	Anti-static ball
13	防静电弹簧	Anti-static Spring
14	阀杆	Stem
15	平键	Key
16	滑动垫圈	Sliding Washer
17	滑动轴承	Sliding Bearing
18	O型圈	"O" Ring
19	O型圈	"O" Ring
20	防火密封垫片	Anti-fire Gasket
21	压盖	Gland
22	内六角螺钉	Hexagon Screw
23	填料	Packing
24	连接盘	Terminal Area
25	内六角螺钉	Hexagon Screw
26	销	Pin
27	滑动垫片	Sliding Gasket
28	下阀杆	Lower Stem
29	双头螺栓柱	Stud
30	六角螺母	Hexagon Nut
31	排污塞	Drain Plug
32	放空阀	Release Valve
33	注脂阀	Sealant Fitting
34	止回阀	Check Valve
35	六角螺母	Hexagon Nut

主要材质

零件名称Part Name	A	B	C	D	E	F
阀体Body	A105		A105	F304	F316	Lf2
阀座支承圈Seat Retainer	A105+ENP		F316	F304	F316	LF2+ENP
球体Ball	A105+ENP		F316	F304	F316	LF2+ENP
阀杆Stem	A105+ENP		F316	F304	F316	LF2+ENP
螺栓Stud	B7M		F304	B8M	B8M	L7
螺母Nut	2HM		F304	8M	8M	7M
弹簧Spring	17-7PH/INCONEL					
阀座Seat	PTFE/PPL/NYLON/DEVLON					
O型圈O Ring	VITON					
填料Packing	GRAPHITE/PTFE					
防火密封垫片Anti-fire Gasket	304+GRAPHITE					

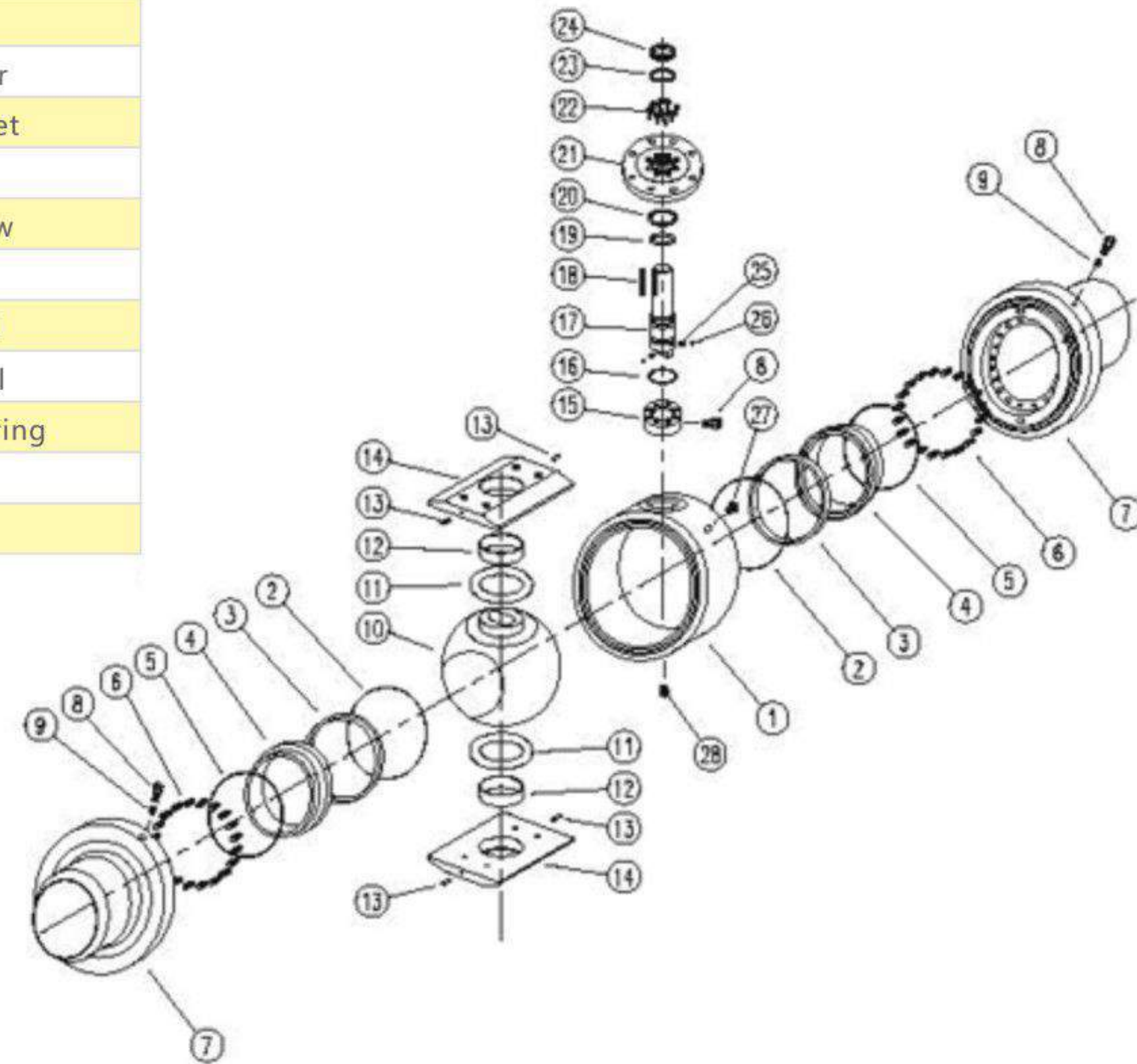
DN	零件名称	材质
1	阀体	Body
2	双头螺柱	Stud
3	球体	Ball
4	阀座	Seat
5	防火密封垫片	Anti-fire Gasket
6	侧阀体	Bonnet
7	防静电钢球	Anti-static ball
8	防静电弹簧	Anti-static Spring
9	阀杆	Stem
10	滑动垫圈	Sliding Washer
11	滑动轴承	Stem Bearing
12	O型圈	"O" Ring
13	防火密封垫片	Anti-fire Gasket
14	密封盖	Seal Cover
15	内六角螺钉	Hexagon Screw
16	填料	Packing
17	填料压盖	Packing Gland
18	内六角螺钉	Hexagon Screw
19	限位块	Stopper
20	弹性档圈	Elastic Back Ring
21	六角螺母	Hexagon Nut



主要材质

零件名称Part Name	A	B	C	D	E	F
零件名称Part Name	A105	A105	A105	F304	F316	Lf2
阀体Body	A105+ENP	F304	F316	F304	F316	LF2+ENP
球体Ball	A105+ENP	F304	F316	F304	F316	LF2+ENP
阀杆Stem	B7M	B7M	B7M	B8M	B8M	L7
螺栓Stud	2HM	2HM	2HM	8M	8M	7M
螺母Nut						
阀座Seat	PTFE/PPL/NYLON/DEVLON					
O型圈O Ring	VITON					
填料Packing	GRAPHITE/PTFE					
防火密封垫片Anti-fire Gasket	304+GRAPHITE					

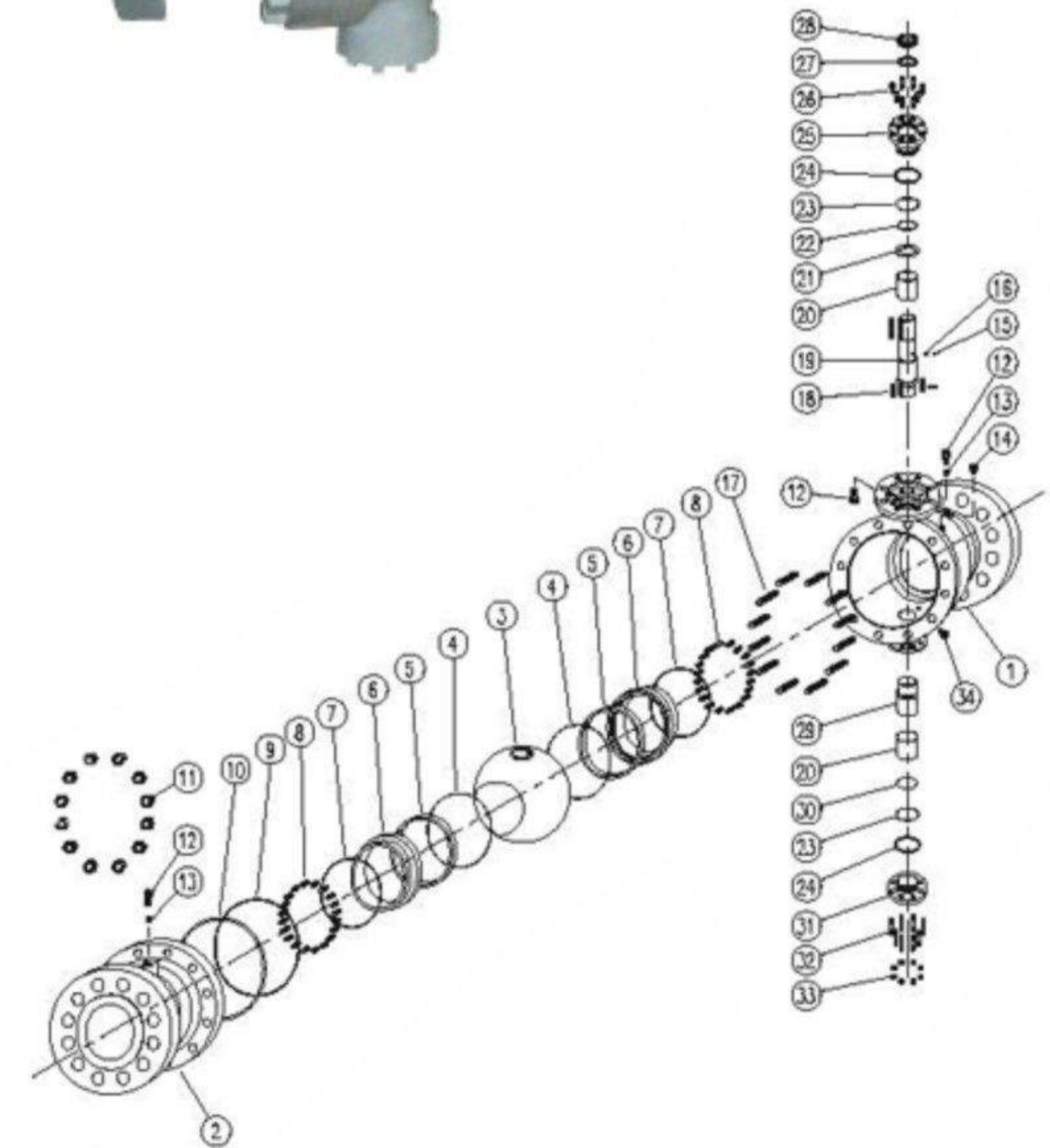
DN	零件名称	材质
1	阀体	Body
2	防火垫圈	Anti-fire Washer
3	阀座	Seat
4	阀座支承圈	Seat Retainer
5	O型圈	"O" Ring
6	弹簧	Spring
7	侧阀体	Bonnet
8	注脂阀	Sealant Fitting
9	止回阀	Check Valve
10	球体	Ball
11	滑动垫圈	Sliding Washer
12	滑动轴承	Stem bearing
13	销	Pin
14	支承板	Support plate
15	压盖	Gland
16	滑动垫圈	Sliding Washer
17	阀杆	Stem
18	平键	Key
19	滑动垫圈	Sliding Washer
20	防火密封垫片	Anti-fire Gasket
21	连接盘	Terminal Area
22	内六角螺钉	Hexagon Screw
23	填料	Packing
24	填料压盖	Packing Gland
25	防静电钢球	Anti-static ball
26	防静电弹簧	Anti-static Spring
27	放空阀	Release Valve
28	排污塞	Drain Plug



主要材质

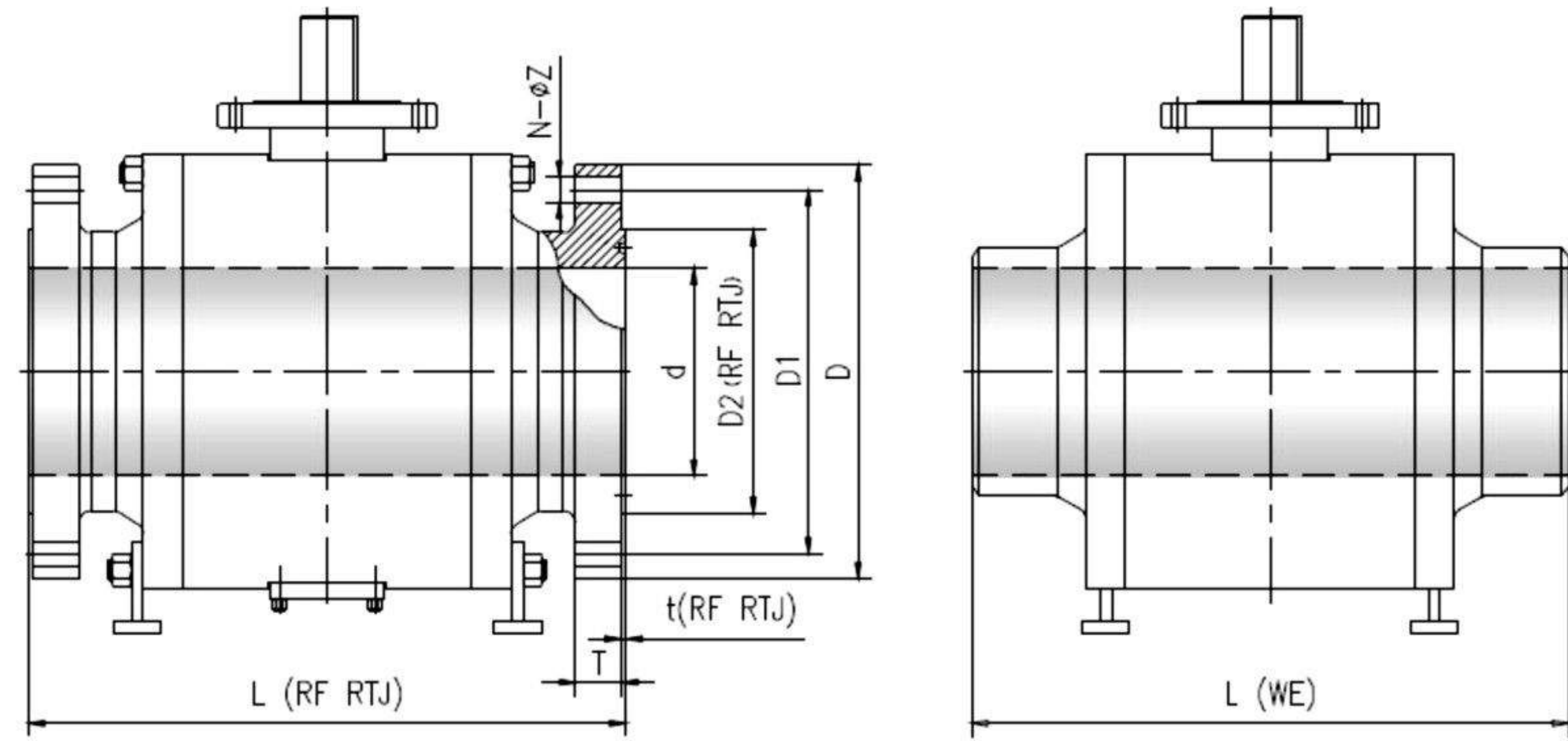
零件名称Part Name	A	B	C	D	E	F
阀体Body	A105	A105	A105	F304	F316	Lf2
阀座支承圈Seat Retainer	A105+ENP	F304	F316	F304	F316	LF2+ENP
球体Ball	A105+ENP	F304	F316	F304	F316	LF2+ENP
阀杆Stem	A105+ENP	F304	F316	F304	F316	LF2+ENP
弹簧Spring	17-7PH/INCONEL					
阀座Seat	PTFE/PPL/NYLON/DEVLON					
O型圈O Ring	VITON					
填料Packing	GRAPHITE/PTFE					
防火密封垫片Anti-fire Gasket	304+GRAPHITE					

DN	零件名称	材质
1	阀体	Body
2	侧阀体	Bonnet
3	球体	Ball
4	防火垫圈	Anti-fire Washer
5	阀座	Seat
6	阀座支承圈	Seat Retainer
7	O型圈	"O" Ring
8	弹簧	Spring
9	O型圈	"O" Ring
10	防火密封垫片	Anti-fire Gasket
11	六角螺钉	Hexagon Nut
12	注脂阀	Sealant Fitting
13	止回阀	Check Valve
14	放空阀	Release Valve
15	防静电钢球	Anti-static ball
16	防静电弹簧	Anti-static Spring
17	双头螺柱	Stud
18	平键	Key
19	阀杆	Stem
20	滑动轴承	Sliding Bearing
21	止推垫圈	Thrust Washer
22	O型圈	"O" Ring
23	O型圈	"O" Ring
24	防火密封垫片	Anti-fire Gasket
25	压盖	Gland
26	内六角螺钉	Hexagon Screw
27	填料	Packing
28	填料压盖	Packing Gland
29	下阀杆	Lower Stem
30	滑动垫片	Sliding Gasket
31	底盖	Lower Cover
32	双头螺栓柱	Stud
33	六角螺母	Hexagon Nut
34	排污塞	Drain Plug



主要材质

零件名称Part Name	A	B	C	D	E	F
阀体Body	WCB		WCB	Cf8	CF8M	LCC
阀座支承圈Seat Retainer	A105+ENP		F316	F304	F316	LF2+ENP
球体Ball	A105+ENP		F316	F304	F316	LF2+ENP
阀杆Stem	A105+ENP		F316	F304	F316	LF2+ENP
螺栓Stud	B7M		B7M	B8M	B8M	L7
螺母Nut	2HM		2HM	8M	8M	7M
弹簧Spring	17-7PH/INCONEL					
阀座Seat	PTFE/PPL/NYLON/DEVLON					
O型圈O Ring	VITON					
填料Packing	GRAPHITE/PTFE					
防火密封垫片Anti-fire Gasket	304+GRAPHITE					



公称尺寸 Nominal Size		凸面连接 (RF)								凸面连接 (RF)				对焊连接 (BW)
DN	NPS	d	L(RF)	D	D1	D2(RF)	T	t(RF)	N-φZ	L(RTJ)	D2(RTJ)	t(RTJ)	R	L(WE)
25	1	25	127	110	79.5	51	11	2.0	4-φ15	140	64	6.4	R15	165
32	1 1/4	32	140	115	89	64	11	2.0	4-φ15	153	73	6.4	R17	178
40	1 1/2	38	165	125	98.5	73	13	2.0	4-φ15	178	83	6.4	R19	190
50	2	49	178	150	120.5	92	14	2.0	4-φ19	191	102	6.4	R22	216
65	2 1/2	62	191	180	139.5	105	16	2.0	4-φ19	203	121	6.4	R25	241
80	3	74	203	190	152.5	127	17	2.0	4-φ19	216	133	6.4	R29	283
100	4	100	229	230	190.5	157	22	2.0	8-φ19	241	171	6.4	R36	305
150	6	150	394	280	241.5	216	24	2.0	8-φ22	406	219	6.4	R43	457
200	8	201	457	345	298.5	270	27	2.0	8-φ22	470	273	6.4	R48	521
250	10	252	533	405	362	324	29	2.0	12-φ25	546	330	6.4	R52	559
300	12	303	610	485	432	381	30	2.0	12-φ25	622	406	6.4	R56	635
350	14	334	686	535	476	413	33	2.0	12-φ28.5	699	425	6.4	R59	762
400	16	385	762	600	540	470	35	2.0	16-φ28.5	775	483	6.4	R64	838
450	18	436	864	635	578	533	38	2.0	16-φ32	876	546	6.4	R68	914
500	20	487	914	700	635	584	41	2.0	20-φ32	927	597	6.4	R72	991
550	22	538	1016	750	692	641	44	2.0	20-φ35					1092
600	24	589	1067	815	749.5	692	46	2.0	20-φ35	1080	711	6.4	R76	1143
650	26	633	1143	870	806.5	749	67	2.0	24-φ35					1245
700	28	684	1245	925	863.5	800	70	2.0	28-φ35					1346
750	30	735	1295	985	914.4	857	73	2.0	28-φ35					1397
800	32	779	1372	1060	978	914	79	2.0	28-φ41					1524
850	34	830	1473	1110	1028.7	965	81	2.0	32-φ41					1626
900	36	874	1524	1170	1086	1022	89	2.0	32-φ41					1727
950	38	925	1840	1240	1149.4	1073	86	2.0	32-φ41					
1000	40	976	1900	1290	1200	1124	89	2.0	36-φ41					
1050	42	1020	2050	1345	1257.3	1194	95	2.0	36-φ41					
1150	46	1120	2100	1455	1365.3	1295	103	2.0	40-φ41					
1200	48	1166	2180	1511	1422.4	1359	106	2.0	44-φ41					

一号编码 为阀门类型	二号编号为阀体结构		三号编码 为阀门驱动方式
VT1 蝶阀 VT2 球阀	球阀 A 一片式 B 两片式 C 三片式 D 三通L型 E 三通T1型 F 三通T2型 G 三通T3型 T 三通T4型 H 薄型球阀 I V型球阀 J 高压球阀 X 四通球阀	蝶阀 A 软密封 B 硬密封 T 通风蝶阀 L 卫生级蝶阀	D 气动 (双作用) S 气动 (单作用) DM 气动 (双) + 离合器 SM 气动 (单) + 离合器 H 手动 HM 涡轮传动 E 电动

四号编码 为阀门连接方式	五号编码 为阀体材质	六号编码 为阀座材质	七号编码 为阀板(球体)材质
W 对夹 F 法兰 N 螺纹 S 套焊 B 对焊 C 卡箍 U 由令	1 铸铁 2 铸钢 3 SS304 4 SS316 5 SS316L 6 铝合金 7 UPVC 8 PP 9 CPVC 0 双相钢	1 EPDM 2 NBR 3 PTFE 4 VITON 5 FPM 6 耐磨EPDM 7 SS304 8 耐磨NBR 9 硬质合金 0 POM	A SS304 B SS316 C 球铁电镀 D 铝青铜 E 球铁包尼龙 F 球铁包F4 G UPVC H CPVC I 碳钢包聚氨酯 J PP K 双相钢