



**概述** F78MP 雷达采用 78GHz 连续调频波，最大量程可达 100m。专为固体的连续测量设计，不受温度、压力变化或蒸汽液位改变的影响，可以用于固体（包括且不限于水泥粉末，塑料颗粒/粉末，谷物，面粉，煤，焦炭等）的连续测量，点阵式 LCD 液晶显示屏，自带瞄准器和吹扫连接，支持 HART® 协议和 4-20mA 输出。

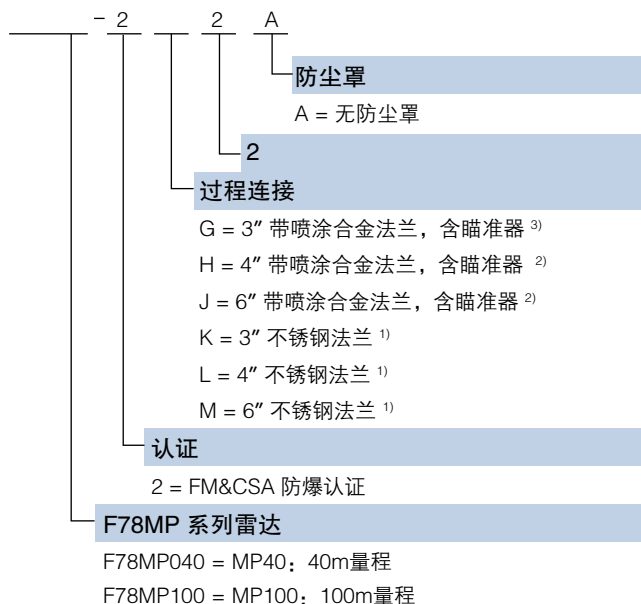
## 工作原理

脉冲雷达的天线发射一个极窄的微波脉冲，叠加 78GHz 的正弦波信号，经天线向下传输，碰到被测介质表面，其部分能量被反射回来，被同一天线接收。发射脉冲与接收脉冲的时间间隔与天线到被测介质表面的距离成正比。

## 特点与优势

- 快速设定向导帮助您在几分钟内完成参数设定
- 78 GHz 高频可以提供 4° 超窄的波束角，避免安装立管产生的噪声，并可在倾斜物料表面获得良好反射
- 自带瞄准器，可以帮助波束对准特定的区域，以获得更好的反射效果
- 二线制设计，支持 20 ~ 32VDC 电压供电
- 量程有 40m 和 100 两种规格供选择
- 自带吹扫功能，可以实现自清洁

## 选型与订货



备注 1. 没有耐压等级，是常压下使用的型号

备注 2. 瞄准器可调角度为 10°，3Bar 耐压

备注 3. 瞄准器可调角度为 5°，3Bar 耐压

## 技术规格

基本参数	
电压	24 VDC, 最大30 VDC 最大负载 550 欧
死区	400 mm (距离传感器参考点)
最大测量范围	40 m 或 100 m; 取决于型号
频率	78 ~ 79 GHz FMCW
更新速率	最大10秒 (取决于设定)
波束角	4 度
性能参数	
最大测量误差	5mm (包含滞后和非重复性)
环境温度	-40 ~ 80° C
耐压	0.85 ~ 1 Bar (使用不锈钢平面法兰)
工艺温度	-40 ~ 200° C
输出	4 ~ 20 mA, HART
HART 通讯	
负载	230 ~ 550 欧姆; 230 ~ 500 欧姆 (连接耦合模块时)
最大通讯距离	1500 m 双绞线
湿度	45 ~ 75% 相对湿度
介电常数	20米内: 最小1.6 100米内: 最小2.5
物理	
材质	316不锈钢, 喷涂白漆
防护等级	Type 4X/NEMA 4X; Type 6/NEMA6, IP68
出线口	1/2" NPT
发运重量	3.15 kg (使用3" 不锈钢法兰)
过程连接	3、4、6平面或凸缘法兰

## 证书与认证

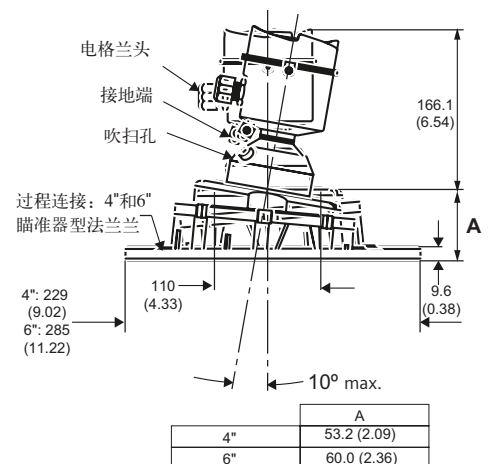
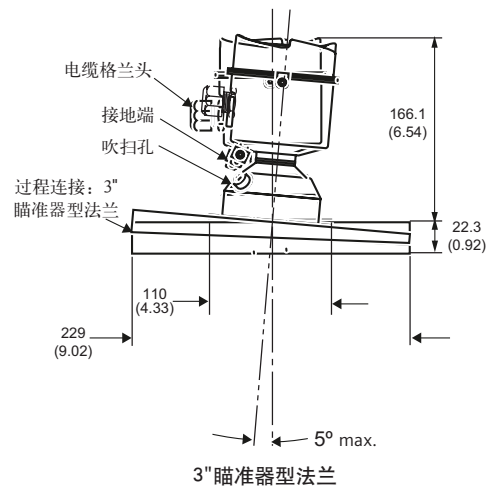
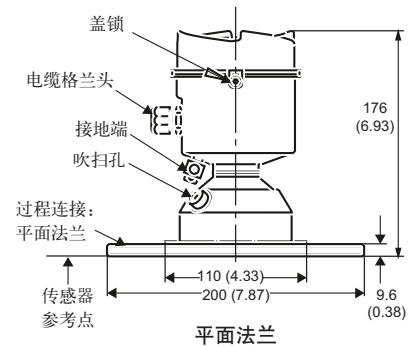
### FM 和 CSA (US & Canada)

- 普通场所: Type 4X/NEMA 4X; Type 6/NEMA6, IP68
- 防爆场所: Class II, Div1, Groups E, F, G; Class III T4  
Class I, Div 2, Groups A, B, C, D, T4

### CE

- 电磁兼容认证
- 低电压指令

## 尺寸图



4 和 6" 瞄准器型法兰