

SC系列
交流伺服驱动器
使用手册
绝对值/增量型
(V305版)

安全注意事项

在产品存放、安装、配线、运行、检查或维修前，用户必需熟悉并遵守以下重要事项，以确保安全地使用本产品。

 **危险** 错误操作可能会引起危险并导致人身伤亡。

 **注意** 错误操作可能会引起危险，导致人身伤害，并可能使设备损坏。

 **禁止** 严格禁止行为，否则会导致设备损坏或不能使用。

1. 使用场合

危险

- 禁止将产品暴露在有水气、腐蚀性气体、可燃性气体的场合使用。否则会导致触电或火灾。
- 禁止将产品用于阳光直射，灰尘、盐分及金属粉末较多的场所。
- 禁止将产品用于有水、油及药品滴落的场所。

2. 配线

危险

- 请将接地端子可靠接地，接地不良可能会造成触电或火灾。
- 请勿将220V驱动器电源接入380V电源，否则会造成设备损坏及触电或火灾。
- 请勿将U、V、W电机输出端子连接到三相电源，否则会造成人员伤亡或火灾。
- 必须将U、V、W电机输出端子和电机接线端子U、V、W一一对应连接，否则电机可能超速飞车造成设备损失与人员伤亡。
- 请紧固电源和电机输出端子，否则可能造成火灾。
- 配线请参考线材选择配线，否则可能造成火灾。

3. 操作

注意

- 当机械设备开始运转前，必须配合合适的参数设定值。若未调整到合适的设定值，可能会导致机械设备失去控制或发生故障。
- 开始运转前，请确认是否可以随时启动紧急开关停机。
- 请先在无负载情况下，测试伺服电机是否正常运行，之后再将负载接上，以避免不必要的损失。
- 请勿频繁接通、关闭电源，否则会造成驱动器内部过热。

4. 运行

禁止

- 当电机运转时，禁止接触任何旋转中的零件，否则会造成人员伤亡。
- 设备运行时，禁止触摸驱动器和电机，否则会造成触电或烫伤。
- 设备运行时，禁止移动连接电缆，否则会造成人员受伤或设备损坏。

5. 保养和检查

禁止

- 禁止接触驱动器及其电机内部，否则会造成触电。
- 电源启动时，禁止拆卸驱动器面板，否则会造成触电。
- 电源关闭5分钟内，不得接触接线端子，否则残余高压可能会造成触电。
- 禁止在电源开启时改变配线，否则会造成触电。
- 禁止拆卸伺服电机，否则会造成触电。

6. 使用范围

注意

本使用手册所涉及产品为一般工业用途，请勿用于可能直接危害人身安全的装置上，如核能装置、航天航空设备、生命保障及维持设备和各种安全设备。如有以上使用需要，请与本公司联系。

目录

第 1 章 产品检查与安装	1
1.1 产品检查	1
1.2 安装与接线	1
1.3 安装方法	2
1.4 伺服电机安装	3
1.4.1 安装环境条件	3
1.4.2 安装方法	3
1.5 电机旋转方向定义	3
第 2 章 接线	4
2.1 配线规格	4
2.2 配线方法	4
2.3 注意事项	4
2.4 标准连接	5
2.4.1 位置控制 DB接口（总线式编码器）	5
2.4.2 速度/转矩控制 DB接口（总线式编码器）	6
2.4.3 位置控制 DB接口（普通增量编码器）	7
2.4.4 速度/转矩控制 DB接口（普通增量编码器）	8
2.4.5 位置/速度/力矩控制 EP100接口（普通增量编码器）	9
2.4.6 DA98A接口（普通增量编码器）	10
第 3 章 DB接口	11
3.1 通讯接口端子CN1	11
3.2 控制信号输入/输出端子CN2	11
3.3 编码器信号输入端子CN3	16
3.4 接口端子配置	17
3.5 输入/输出接口类型	19
3.5.1 开关量输入接口	19
3.5.2 开关量输出接口	19
3.5.3 脉冲量输入接口	20
3.5.4 模拟输入接口	21
3.5.5 编码器信号输出接口	25
3.5.6 编码器Z信号集电极开路输出接口	26
3.5.7 伺服电机光电编码器输入接口	26
3.6 SC□□□-2A/3A/5A驱动器电源端子	27
第 4 章 显示与键盘操作	28
4.1 第 1 层	29
4.2 第 2 层	30

4.2.1 监视方式.....	30
4.2.2 参数设置.....	32
4.2.3 参数管理.....	33
第 5 章 参数.....	35
5.1 参数一览表.....	35
5.2 参数详解.....	37
第 6 章 保护功能.....	52
6.1 报警一览表.....	52
6.2 报警处理方法.....	53
第 7 章 运行.....	60
7.1 接地.....	60
7.2 工作时序.....	60
7.2.1 电源接通次序.....	60
7.2.2 时序图.....	61
7.3 机械制动器使用.....	61
7.4 注意事项.....	63
7.5 试运行.....	63
7.5.1 试运行的检查.....	63
7.5.2 通电试运行.....	64
7.6 位置控制模式的简单接线运行.....	66
7.7 速度控制模式的简单接线运行.....	69
7.8 转矩控制方式的简单接线运行.....	71
7.9 动态电子齿轮使用.....	73
7.9.1 简要接线.....	74
7.9.2 操作.....	74
7.10 输入端子切换控制方式.....	76
7.11 用户转矩过载报警功能.....	76
7.12 调整.....	77
7.12.1 基本增益调整.....	77
7.12.2 基本参数调整图.....	77
7.13 常见问题.....	78
7.13.1 恢复缺省参数.....	78
7.13.2 频繁出现Err-15、Err-30、Err-31、Err-32 报警.....	79
7.14 相关知识.....	80
7.14.1 位置分辨率和电子齿轮的设置.....	80
7.14.2 位置控制时的滞后脉冲.....	80
第 8 章 规格.....	81
8.1 伺服驱动器型号.....	81
8.2 伺服驱动器尺寸.....	81

8.3 伺服驱动器规格.....	83
8.4 型号代码参数与电机对照表.....	84
8.5 伺服电机型号.....	86
8.6 伺服电机接线.....	86
8.6.1 绕组接线.....	86
8.6.2 制动器.....	86
8.6.3 标准编码器.....	87
8.6.4 省线编码器.....	87
8.6.5 绝对值编码器.....	87
8.7 伺服电机参数.....	88
8.7.1 40 系列电机参数.....	88
8.7.2 60 系列电机参数.....	89
8.7.3 80 系列电机参数.....	90
8.7.4 90 系列电机参数.....	91
8.7.5 110 系列电机参数.....	92
8.7.6 130 系列电机参数.....	93
8.7.7 180 系列电机参数.....	94

第 1 章 产品检查与安装

1.1 产品检查

本产品在出厂前均做过完整功能测试，为防止产品运送过程中因疏忽导致产品不正常，拆封后请详细检查下列事项：

- 检查伺服驱动器与伺服电机型号是否与订购的机型相同。
 - 检查伺服驱动器与伺服电机外观有无损坏及刮伤现象。运送中造成损伤时，请勿接线送电。
 - 检查伺服驱动器与伺服电机有无零组件松脱之现象。是否有松脱的螺丝，是否螺丝未锁紧或脱落。
 - 检查伺服电机转子轴是否能以手平顺旋转。带制动器的电机无法直接旋转。
- 如果上述各项有发生故障或不正常的现象，请立即与经销商联系。

1.2 安装与接线

- 电气控制柜内的安装
电气控制柜内部电气设备的发热以及控制柜内的散热条件，伺服驱动器周围的温度将会不断升高，所以在考虑驱动器的冷却以及控制柜内的配置情况，长期安全工作温度在 40° C 以下。
- 伺服驱动器附近有发热设备
伺服驱动器在高温条件下工作，会使其寿命明显缩短，并会产生故障。所以应保证伺服驱动器在热对流和热辐射的条件下周围温度在 40° C 以下。
- 伺服驱动器附近有振动设备
采用各种防振措施，保证伺服驱动器不受振动影响，振动保证在 0.5G(4.9m/S²)以下。
- 伺服驱动器在恶劣环境使用
伺服驱动器在恶劣环境使用时，接触腐蚀性气体、潮湿、金属粉尘、水以及加工液体，会使驱动器发生故障。所以在安装时，必须保证驱动器的工作环境。
- 伺服驱动器附近有干扰设备
伺服驱动器附近有干扰设备时，对伺服驱动器的电源线以及控制线有很大的干扰影响，使驱动器产生误动作。可以加入噪声滤波器以及其它各种抗干扰措施，保证驱动器的正常工作。注意加入噪声滤波器后，漏电流会增大，为了避免这个毛病，可以使用隔离变压器。特别注意驱动器的控制信号线很容易受到干扰，要有合理的走线和屏蔽措施。

1.3 安装方法

- 安装方向
伺服驱动器的正常安装方向是垂直直立方向。
- 安装固定
安装时，上紧伺服驱动器后部的 4 个 M5 固定螺丝。
- 安装间隔
伺服驱动器之间以及与其它设备间的安装间隔距离，请参考图 2.1，注意图上标明的是最小尺寸，为了保证驱动器的使用性能和寿命，请尽可能地留有充分的安装间隔。
- 散热
伺服驱动器采用自然冷却方式，在电气控制柜内必须安装散热风扇，保证有垂直方向的风对伺服驱动器的散热器散热。
- 安装注意事项
安装电气控制柜时，防止粉尘或铁屑进入伺服驱动器内部。

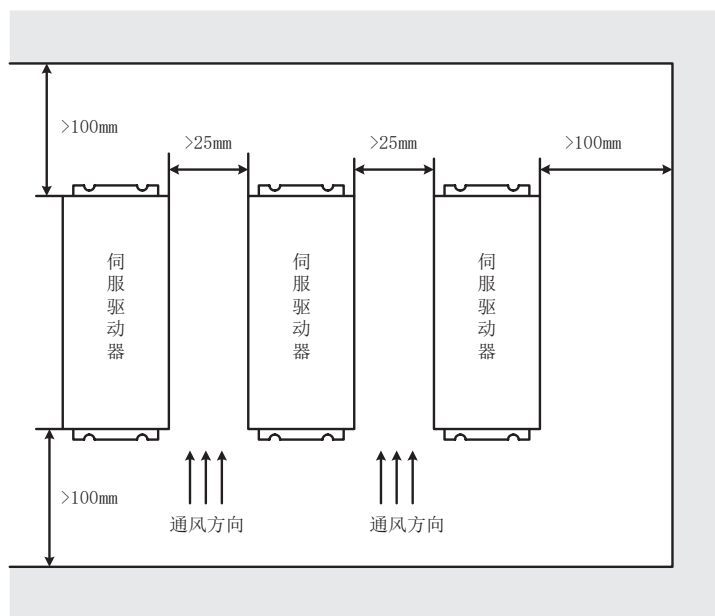


图 1.1 伺服驱动器安装图

1.4 伺服电机安装

1.4.1 安装环境条件

- 工作环境温度：0~40℃；工作环境湿度：80%以下(无结露)。
- 贮存环境温度：-40~50℃；贮存环境湿度：80%以下(无结露)。
- 振动：0.5G以下。
- 通风良好、少湿气及灰尘之场所。
- 无腐蚀性、引火性气体、油气、切削液、切削粉、铁粉等环境。
- 无水汽及阳光直射的场所。

1.4.2 安装方法

- 水平安装：为避免水、油等液体自电机出线端流入电机内部，请将电缆出口置于下方。
- 垂直安装：若电机轴朝上安装且附有减速机时，须注意并防止减速机内的油渍经由电机轴渗入电机内部。
- 电机轴的伸出量需充分，若伸出量不足时将容易使电机运动时产生振动。
- 安装及拆卸电机时，请勿用榔头敲击电机，否则容易造成电机轴及编码器损坏。

1.5 电机旋转方向定义

本手册描述的电机旋转方向定义：面对电机轴伸，转动轴逆时针旋转(CCW)为正转，转动轴顺时针旋转(CW)为反转。

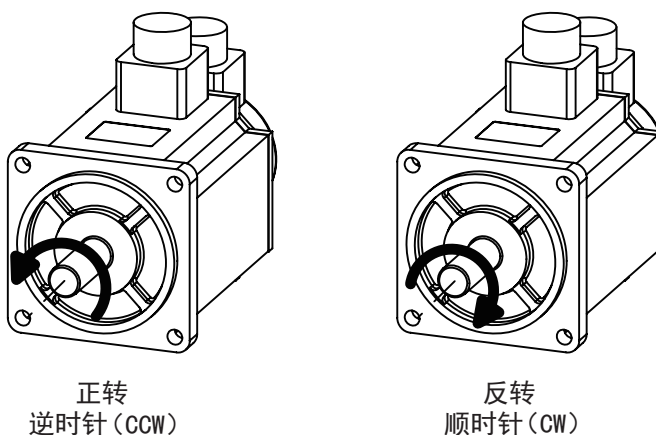


图 1.2 电机旋转方向定义

第 2 章 接线

2.1 配线规格

- 线径：R、S、T、PE、U、V、W端子线径 $\geq 1.5\text{mm}^2$ (AWG14-16)，
r、t端子线径 $\geq 0.75\text{mm}^2$ (AWG18)；
- 端子采用预绝缘冷压端子，务必连接牢固；
- 建议采用三相隔离变压器供电；

2.2 配线方法

- 输入输出信号线和编码器信号线，请使用推荐的电缆或相似的屏蔽线，配线长度为：输入输出信号线 3m 以下，编码器信号线 20m 以下。接线时按最短距离连接，越短越好，主电路接线与信号线要分离。
- 接地线要粗壮，作成一点接地，伺服电机的接地端子与伺服驱动器的接地端子 PE 务必相连。
- 为防止干扰引起误动作，建议安装噪声滤波器，并注意：
 - 1) 噪声滤波器、伺服驱动器和上位控制器尽量近距离安装。
 - 2) 继电器、电磁接触器、制动器等线圈中务必安装浪涌抑制器。
 - 3) 主电路和信号线不要在同一管道中通过及不要扎在一起。
- 在附近用强烈干扰源时(如电焊机、电火花机床等)，输入电源上使用隔离变压器可以防止干扰引起误动作。
- 请安装非熔断型断路器(NFB)使驱动器故障能及时切断外部电源。
- 正确连接电缆屏蔽层。

2.3 注意事项

- 驱动器 U、V、W 的接线端子必须与电机端子 U、V、W 一一对应，注意不能用调换三相端子的方法来使电机反转，这一点与异步电动机完全不同。
- 由于伺服电机流过高频开关电流，因此漏电流相对较大，电机接地端子必须与伺服驱动器接地端子 PE 连接一起并良好接地。
- 因为伺服驱动器内部有大容量的电解电容，所以即使切断了电源，内部电路中仍有高电压。在电源被切断后，最少等待 5 分钟以上，才能接触驱动器和电机。
- 接通电源后，操作者应与驱动器和电机保持一定的距离。
- 长时间不使用，请将电源切断。
- 本接线图针对米格、华大伺服电机。

2.4 标准连接

2.4.1 位置控制 DB接口（总线式编码器）

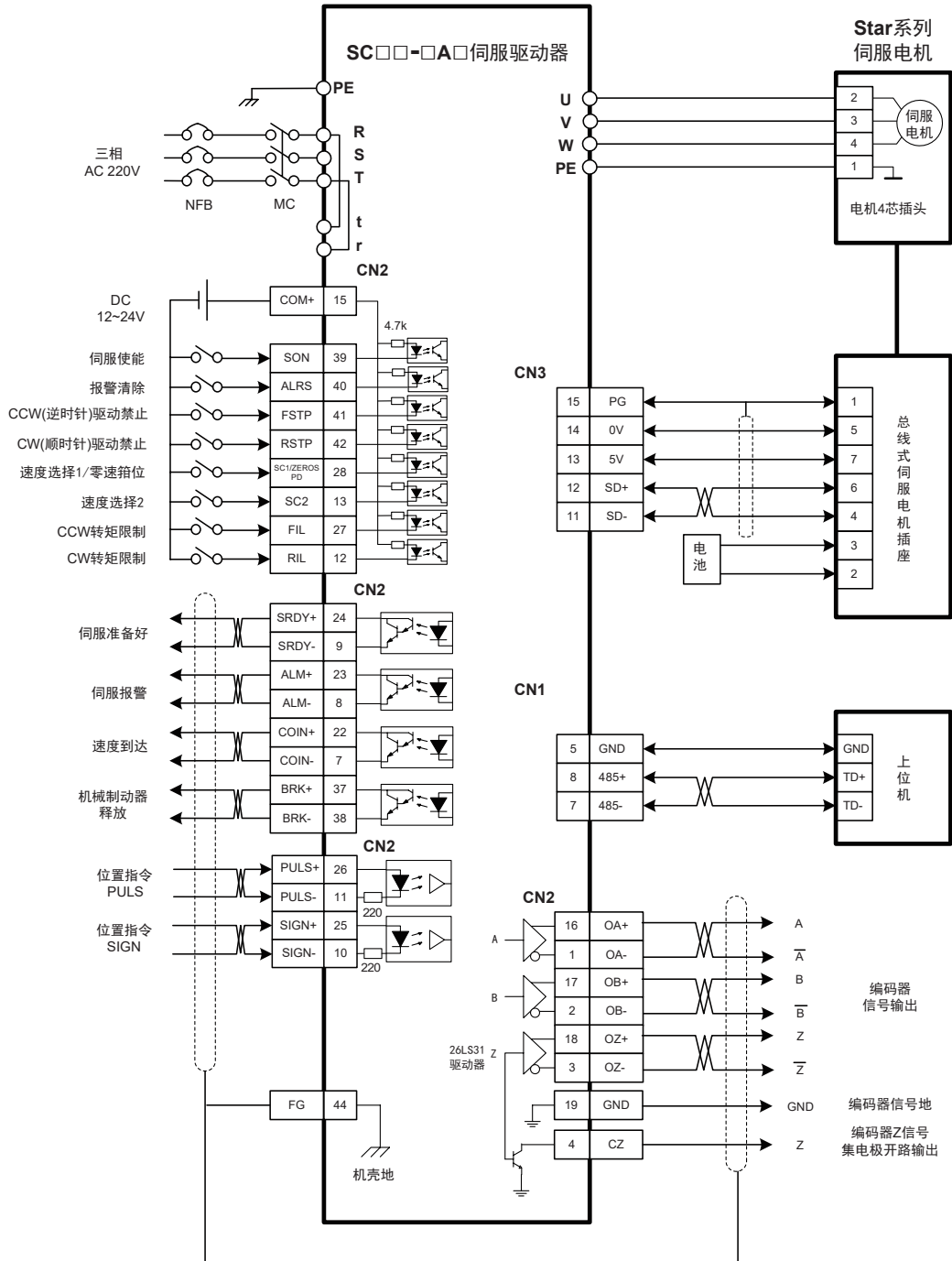


图 2.1 位置控制的标准接线

2.4.2 速度/转矩控制 DB接口（总线式编码器）

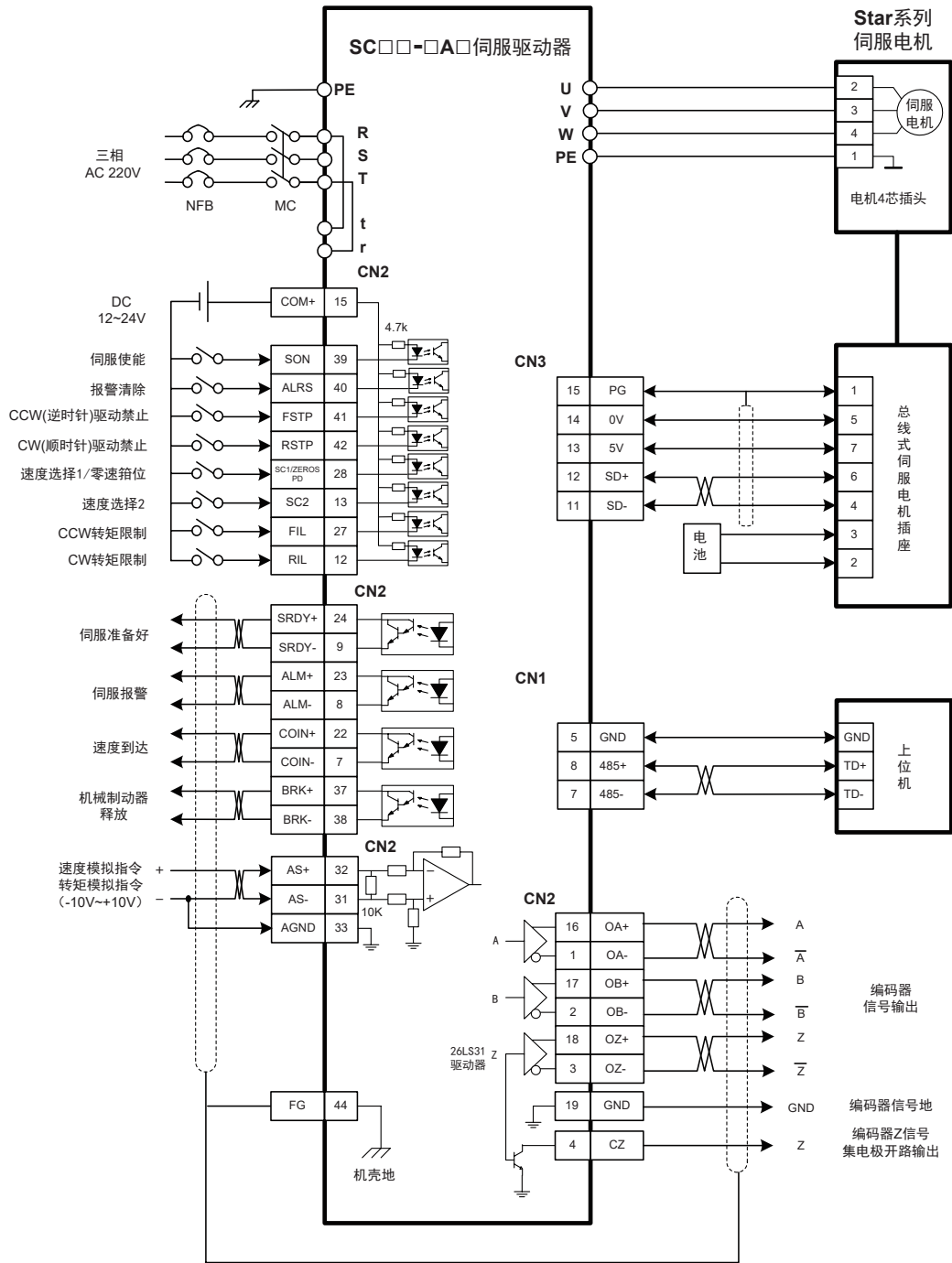


图 2.2 速度控制/力矩控制的标准接线

2.4.3 位置控制 DB接口（普通增量编码器）

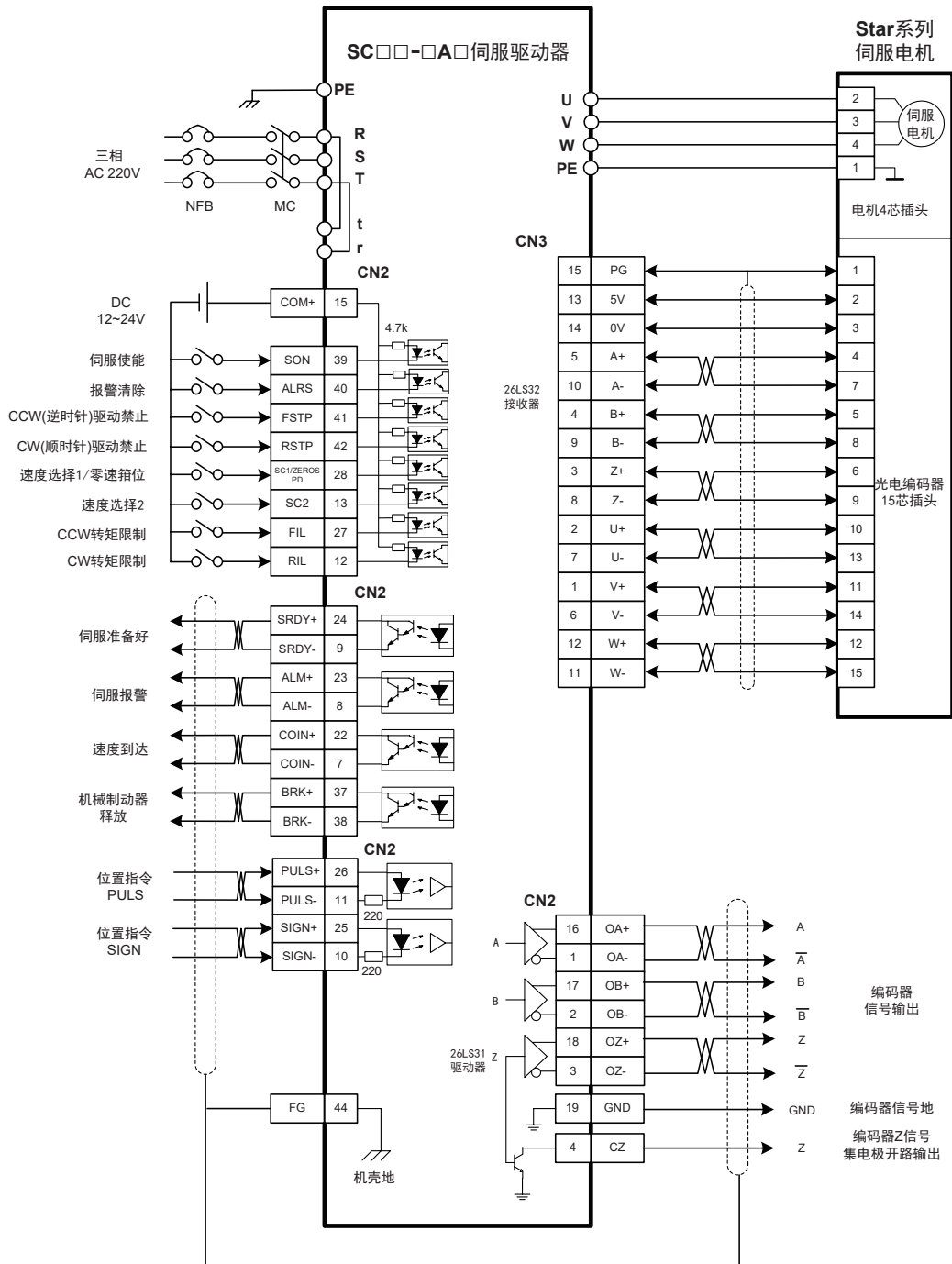


图 2.3 位置控制的标准接线

2.4.4 速度/转矩控制 DB接口（普通增量编码器）

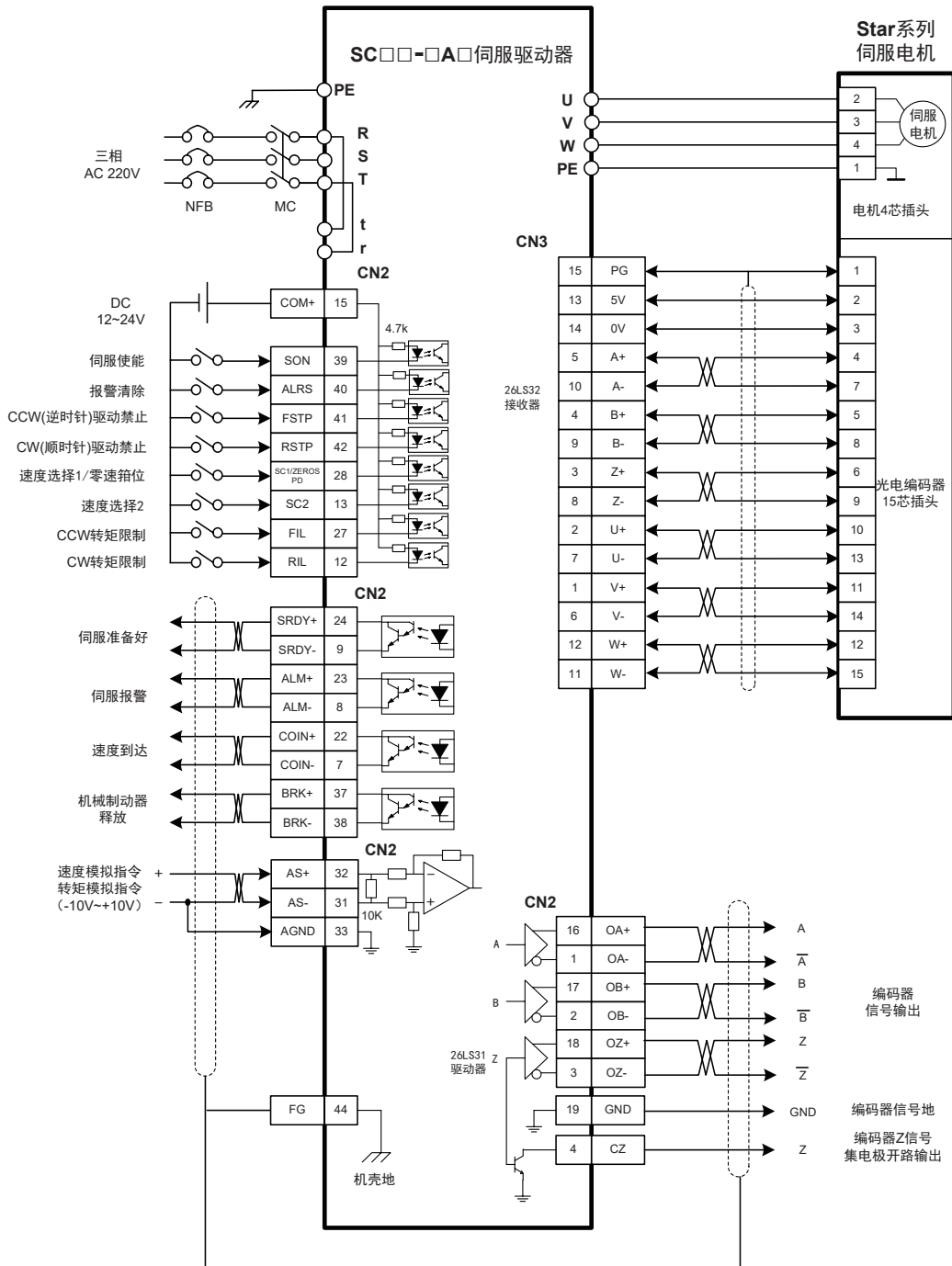


图 2.4 速度控制/力矩控制的标准接线

2.4.5 位置/速度/力矩控制 EP100接口（普通增量编码器）

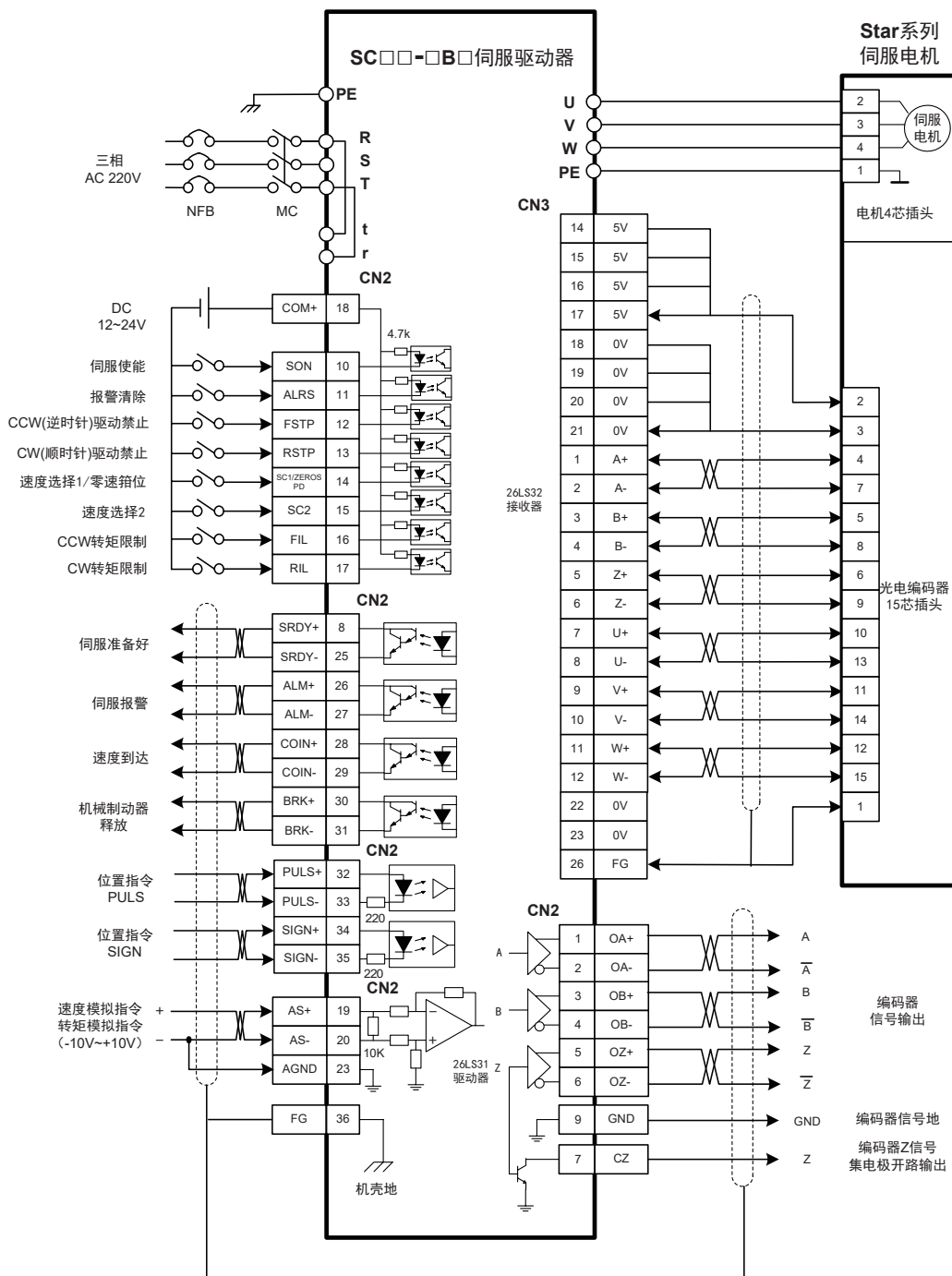
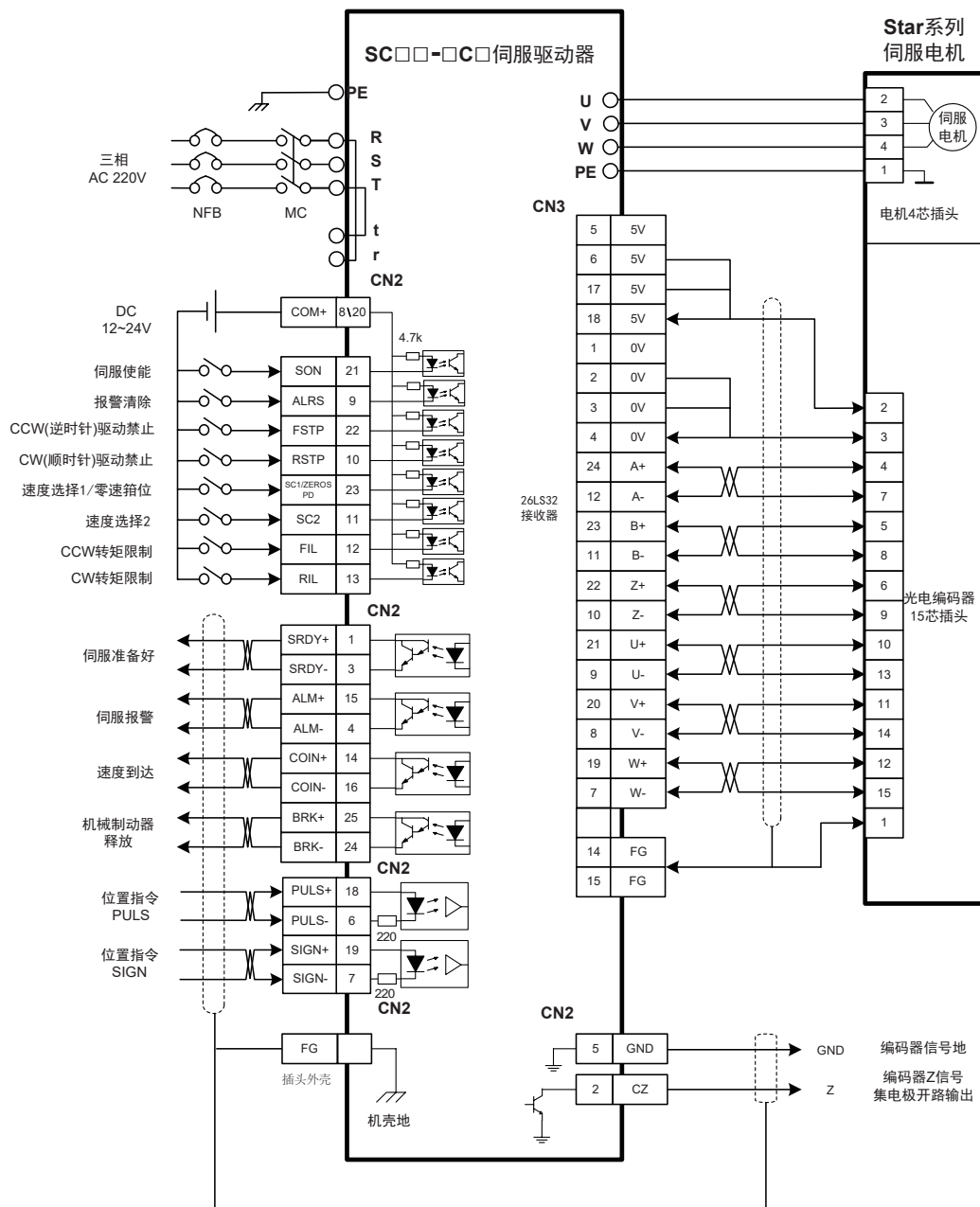


图 2.5 高密接口 位置控制/速度控制/力矩控制接线图

2.4.6 DA98A接口（普通增量编码器）



3、4、16内部并联，外部给定DC15~24V电源地。

图 2.6 广数98A接口（普通增量编码器）接线图

第 3 章 DB接口

3.1 通讯信号端子 CN1

通讯信号端子是特殊型号机器上使用的，主要用途PC机或人机界面进行通讯，可根据客户需求进行特定开发；

表3.1 通讯端子1394插头CN1

端子号	信号名称	记号	I/O	方式	功能
1	电源输出	COM-			输出端子，DC0V 输出。
2	电源输出	COM+			输出端子，DC+5V输出。
3	485RS-	RS-			RS485通讯传输。
4	485RS+	RS+			RS485通讯传输。
5	空脚				
6	空脚				

表3.2 通讯端子RJ45插头CN1

端子号	信号名称	记号	I/O	方式	功能
1	CANH	CANH			CN1a 1
2	CANL	CANL			CN1b 1
3	空脚				
4	电源输出	COM+			CN1a/CN1b 4 输出端子，DC+5V输出。
5	电源输出	COM-			CN1a/CN1b 5 输出端子，DC0V 输出。
6	空脚				
7	485RS-	RS-			CN1a/CN1b 7 RS485通讯传输。
8	485RS+	RS+			CN1a/CN1b 8 RS485通讯传输。

3.2 DB接口控制信号输入/输出端子 CN2

控制方式简称：P 代表位置控制方式；S 代表速度控制方式；T 代表转矩控制方式。

表 3.3 控制信号输入/输出端子 CN2

端子号	信号名称	记号	I/O	方式	功能
14 15	输入端子的 电源正极	COM+	Type1		输入端子的电源正极，用来驱动输入端子的光电耦合器，DC12~24V，电流≥100mA。

端子号	信号名称	记号	I/O	方式	功能
39	伺服使能	SON	Type1		<p>伺服使能输入端子。</p> <p>SON ON: 允许驱动器工作;</p> <p>SON OFF: 驱动器关闭, 停止工作, 电机处于自由状态。</p> <p>注 1: 当从 SON OFF 打到 SON ON 前, 电机必须是静止的。</p> <p>注 2: 打到 SON ON 后, 至少等待 50ms 再输入命令。</p>
40	报警清除	ALRS	Type1		<p>报警清除输入端子。</p> <p>ALRS ON: 清除系统报警;</p> <p>ALRS OFF: 保持系统报警。</p> <p>注 1: 对于故障代码大于 8 的报警, 无法用此方法清除, 需要断电检修, 然后再次通电。</p>
27	CCW 驱动禁止	FSTP	Type1		<p>CCW (逆时针方向) 驱动禁止输入端子。</p> <p>FSTP ON : CCW 驱动允许, 电机可以逆时针方向旋转;</p> <p>FSTP OFF: CCW 驱动禁止, 电机禁止逆时针方向旋转。</p> <p>注 1: 用于机械超限, 当开关 OFF 时, CCW 方向转矩保持为 0。</p> <p>注 2: 可以通过设置参数 PA20=1 屏蔽此功能, 用户不用连此端子, 也能使 CCW 驱动允许。</p>
12	CW 驱动禁止	RSTP	Type1		<p>CW (顺时针方向) 驱动禁止输入端子。</p> <p>RSTP ON : CW 驱动允许, 电机可以顺时针方向旋转;</p> <p>RSTP OFF: CW 驱动禁止, 电机禁止顺时针方向旋转。</p> <p>注 1: 用于机械超限, 当开关 OFF 时, CW 方向转矩保持为 0。</p> <p>注 2: 可以通过设置参数 PA20=1 屏蔽此功能, 用户不用连此端子, 也能使 CW 驱动允许。</p>

端子号	信号名称	记号	I/O	方式	功能
28	偏差计数器 清零	CLE	Type1	P	位置控制方式下(参数 PA4=0),位置偏差计数器清零输入端子。 CLE ON: 位置控制时, 位置偏差计数器清零。
	速度选择 1	SC1	Type1	S	速度控制方式下参数(PA4=1), 选择内部速度时(参数 No22=0)速度选择 1 输入端子, 在速度控制方式下, SC1 和 SC2 的组合用来选择不同的内部速度。 SC1 OFF, SC2 OFF : 内部速度 1; SC1 ON, SC2 OFF : 内部速度 2; SC1 OFF, SC2 ON : 内部速度 3; SC1 ON, SC2 ON : 内部速度 4。 注: 内部速度 1~4 的数值可以通过参数修改。
	零速箝位	ZEROSPD	Type1	S	速度控制方式下参数(PA4=1), 选择外部模拟速度时(参数 PA22=1, 缺省值)。 ZEROSPD ON: 不管模拟输入是多少, 强迫速度指令为零; ZEROSPD OFF: 速度指令为模拟输入数值。
13	指令脉冲禁止	INH	Type1	P	位置控制方式下(参数 PA4=0), 位置指令脉冲禁止输入端子。 INH ON : 指令脉冲输入禁止; INH OFF: 指令脉冲输入有效。
	速度选择 2	SC2	Type1	S	速度控制方式下参数(PA4=1), 选择内部速度时(参数 PA22=0)速度选择 2 输入端子, 在速度控制方式下, SC1 和 SC2 的组合用来选择不同的内部速度。 SC1 OFF, SC2 OFF : 内部速度 1; SC1 ON, SC2 OFF : 内部速度 2; SC1 OFF, SC2 ON : 内部速度 3; SC1 ON, SC2 ON : 内部速度 4。
27	CCW 转矩限制	FIL	Type1		CCW(逆时针方向)转矩限制输入端子。 FIL ON : CCW 转矩限制在参数 PA36 范围内; FIL OFF: CCW 转矩限制不受参数 PA36 限制。 注 1: 不管 FIL 有效还是无效, CCW 转矩还受参数 PA34 限制, 一般参数 PA34>参数 PA36。

端子号	信号名称	记号	I/O	方式	功能
12	CW 转矩限制	RIL	Type1		CW（顺时针方向）转矩限制输入端子。 RIL ON：CW 转矩限制在参数 PA37 范围内； RIL OFF：CW 转矩限制不受参数 PA37 限制。 注 1：不管 RIL 有效还是无效，CW 转矩还受参数 PA35 限制，一般 参数 PA35 > 参数 PA37 。
24	伺服准备好输出	SRDY+	Type2		伺服准备好输出端子。 SRDY ON：控制电源和主电源正常，驱动器没有报警，伺服准备好输出 ON（输出导通）； SRDY OFF：主电源未合或驱动器有报警，伺服准备好输出 OFF（输出截止）。
9		SRDY-			
23	伺服报警输出	ALM+	Type2		伺服报警输出端子。 ALM ON：伺服驱动器无报警，伺服报警输出 ON（输出导通）； ALM OFF：伺服驱动器有报警，伺服报警输出 OFF（输出截止）。
8		ALM-			
22	定位完成输出；（位置控制方式下） 速度到达输出；（速度控制方式下）	COIN+	Type2	P	定位完成输出端子。 COIN ON：当位置偏差计数器数值在设定的定位范围时，定位完成输出 ON（输出导通），否则输出 OFF（输出截止）。 速度到达输出端子。 COIN ON：当速度到达或超过设定的速度时，速度到达输出 ON（输出导通），否则输出 OFF（输出截止）。
				S	
7	COIN-	P			
		S			
37	机械制动器释放	BRK+	Type2		当电机具有机械制动器（失电保持器）时，可以用此端口控制制动器。 BRK ON：制动器通电，制动无效，电机可以运行； BRK OFF：制动器截止，制动有效，电机被锁死，不能运行。 注：BRK 功能是由驱动器内部控制。
38		BRK-			

端子号	信号名称	记号	I/O	方式	功能
26	指令脉冲 PLUS 输入	PULS+ 5V+	Type3	P	外部指令脉冲输入端子。 注 1: 由参数 PA14 设定脉冲输入方式, ● PA14=0, 指令脉冲+符号方式; (缺省状态); ● PA14=1, CCW/CW 指令脉冲方式; ● PA14=2, 2 相指令脉冲方式。
30		PULS+ 24V+			
11		PULS-			
25	指令脉冲 SIGN 输入	SIGN+ 5V+	Type3	P	
29		SIGN+ 24V+			
10		SIGN-			
32	模拟速度指 令输入	AS+	Type4	S	外部模拟速度指令输入端子, 差分方式, 输入 阻抗 10k Ω , 输入范围-10V~+10V。
31		AS-			
33	模拟地	AGND			模拟输入的地线。
32	模拟转矩指 令输入	AT+	Type4	T	外部模拟转矩指令输入端子, 差分方式, 输入 阻抗 10k Ω , 输入范围-10V~+10V。 注1: 当软件版本 2000以上时, 转矩模式起效
31		AT-			
33	模拟地	AGND			模拟输入的地线。
16	编码器 A 相 信号	OA+	Type5		● 编码器 ABZ 信号差分驱动输出 (26LS31 输出, 相当于 RS422); ● 非隔离输出 (非绝缘)。
1		OA-			
17	编码器 B 相 信号	OB+	Type5		
2		OB-			
18	编码器 Z 相 信号	OZ+	Type5		
3		OZ-			
4	编码器 Z 相 集电极开路 输出	CZ	Type6		● 编码器 Z 相信号由集电极开路输出, 编 码器 Z 相信号出现时, 输出 ON (输出导 通), 否则输出 OFF (输出截止); ● 非隔离输出 (非绝缘); ● 在上位机, 通常 Z 相信号脉冲很窄, 故 请用高速光电耦合器接收。
19	编码器公共 地线	GND			编码器公共地线。

端子号	信号名称	记号	I/O	方式	功能
44	屏蔽地线	FG			屏蔽地线端子。
35	伺服内部 输出DC24V	24V +			伺服内部输出24V电源，电流不超过500mA；
36		24V -			

3.3 编码器信号输入端子 CN3

表 3.3 多摩川多圈绝对值编码器输入端子 CN3

端子号	信号名称	功能		
		记号	I/O	描述
11	编码器负输入	SD-	Type7	与伺服电机编码器SD-相连
12	编码器正输入	SD+		与伺服电机编码器SD+相连
13	5V 电源	+5V		伺服电机光电编码器用+5V 电源和公共地；电缆长度较长时，应使用多根芯线并联，减小线路压降。
14	电源公共地	0V		
15	屏蔽地线	FG		屏蔽地线端子。

表 3.3 增量式编码器输入端子 CN3

端子号	信号名称	功能		
		记号	I/O	描述
13	5V 电源	+5V		伺服电机光电编码器用+5V 电源和公共地；电缆长度较长时，应使用多根芯线并联，减小线路压降。
14	电源公共地	0V		
5	编码器 A+输入	A+	Type7	与光电编码器 A+相连接。
10	编码器 A-输入	A-		与光电编码器 A-相连接。
4	编码器 B+输入	B+	Type7	与光电编码器 B+相连接。
9	编码器 B-输入	B-		与光电编码器 B-相连接。
3	编码器 Z+输入	Z+	Type7	与光电编码器 Z+相连接。
8	编码器 Z-输入	Z-		与光电编码器 Z-相连接。
2	编码器 U+输入	U+	Type7	与光电编码器 U+相连接。
7	编码器 U-输入	U-		与光电编码器 U-相连接。
1	编码器 V+输入	V+	Type7	与光电编码器 V+相连接。
6	编码器 V-输入	V-		与光电编码器 V-相连接。
12	编码器 W+输入	W+	Type7	与光电编码器 W+相连接。
11	编码器 W-输入	W-		与光电编码器 W-相连接。
15	屏蔽地线	FG		屏蔽地线端子。

3.4 接口端子配置

图 3.1 为伺服驱动器接口端子 CN1 配置图。CN1 为 6 芯 1394 接插件。图 3.2 为伺服驱动器接口端子 CN2[配置图，CN2 为 44 芯接插件。图 3.2 为伺服驱动器接口端子 CN3 配置图，CN3 为 15 芯接插件。

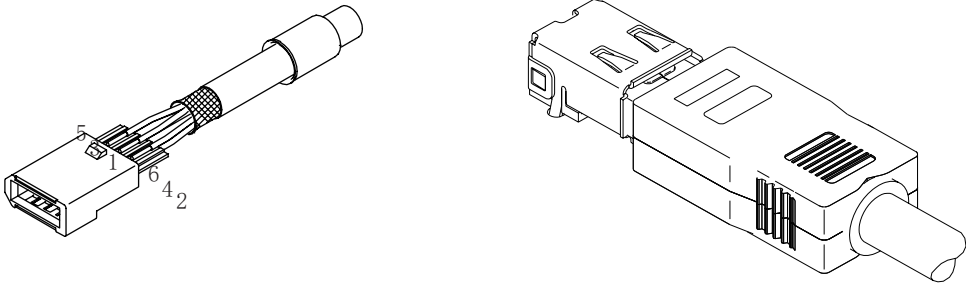


图 3.1 CN1 插头焊片

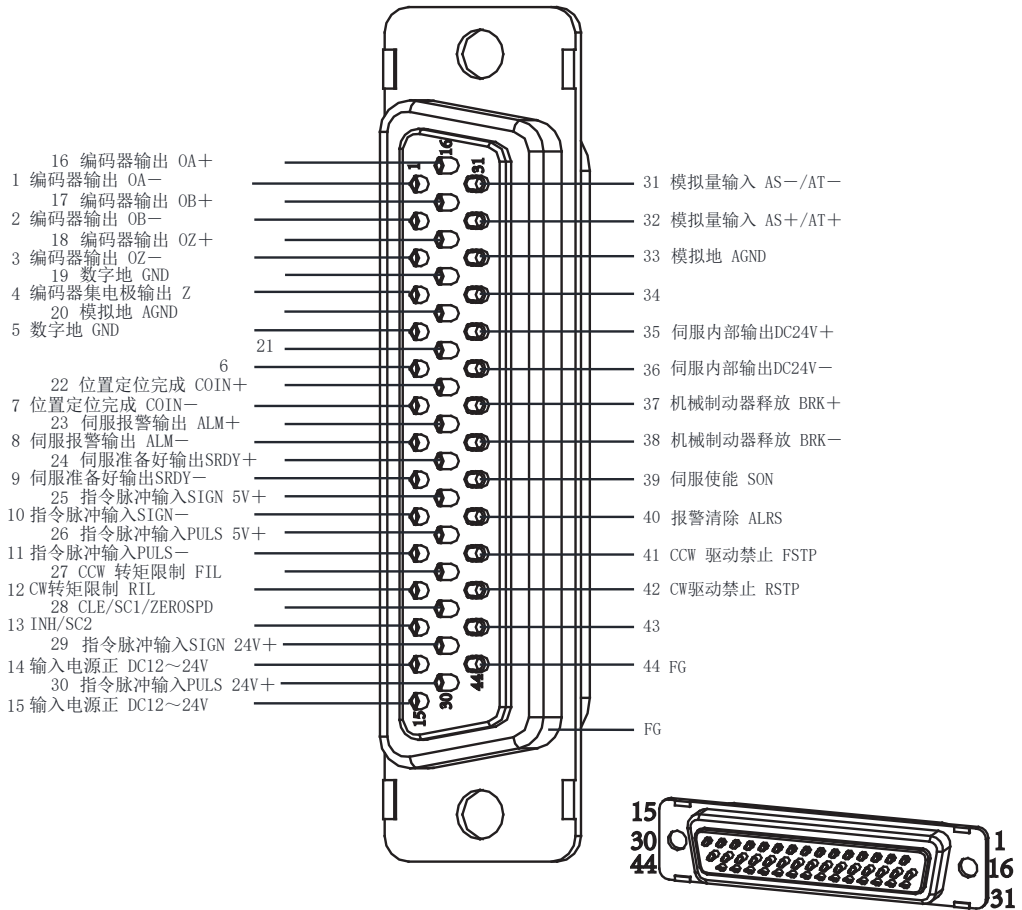


图 3.2 CN2 插头焊片（DB44，面对插头的焊片看）

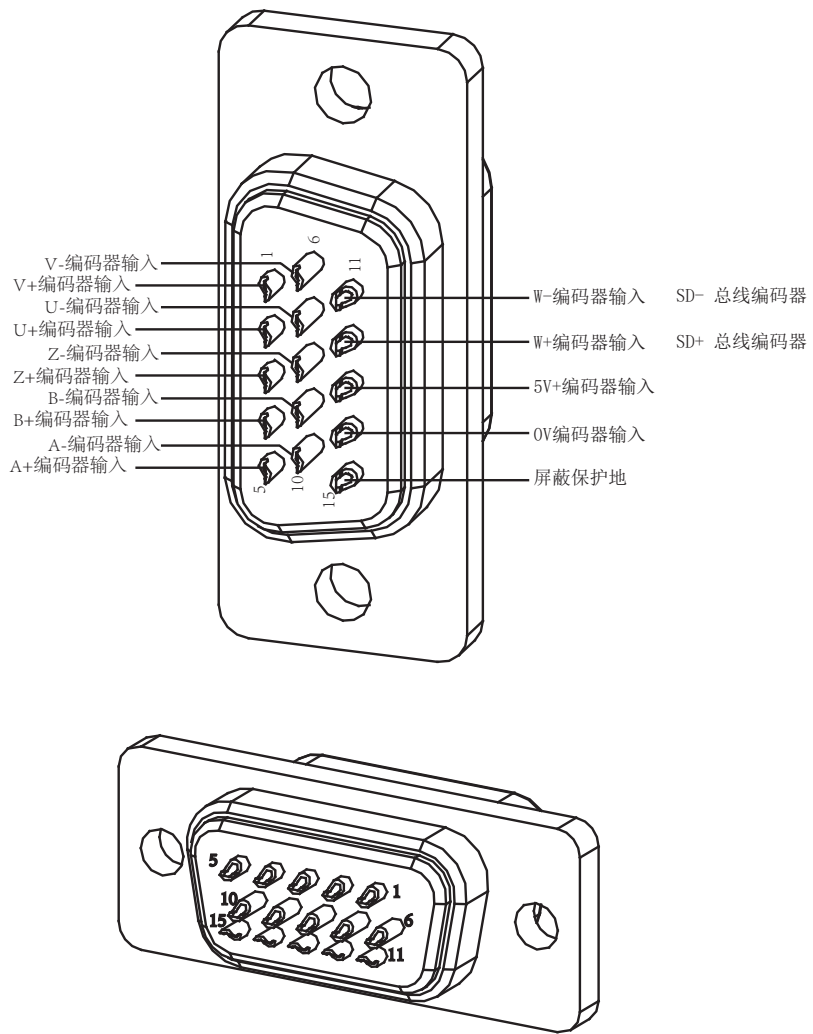


图 3.3 CN3 插头焊片 (DB15, 面对插头的焊片看)

3.5 输入/输出接口类型

3.5.1 开关量输入接口

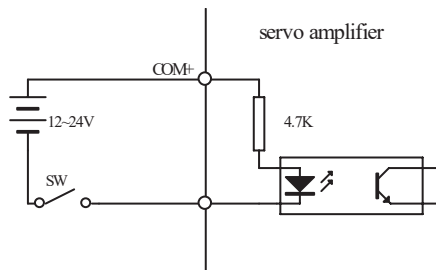
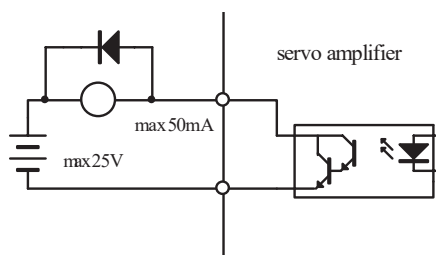


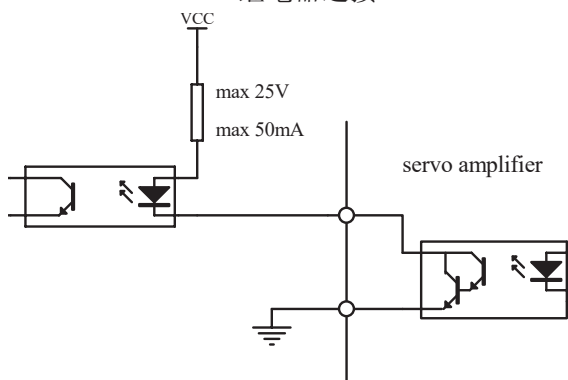
图 3.3 Type1 开关量输入接口

- 由用户提供电源，DC12~24V，电流 $\geq 100\text{mA}$ ；
- 注意，如果电流极性接反，会使伺服驱动器不能工作。

3.5.2 开关量输出接口



a. 继电器连接



b. 光电耦合器连接

图 3.4 Type2 开关量输出接口

- 输出位达林顿晶体管，与继电器或光电耦合器连接；
- 外部电源由用户提供，但是必需注意，如果电源的极性接反，会使伺服驱动器损坏；
- 输出为集电极开路形式，最大电流 50mA，外部电源最大电压 25V。因此，开关量输出信号的负载必须满足这个限定要求。如果超过限定要求或输出直接与电源连接，

会使伺服驱动器损坏；

- 如果负载是继电器等感性负载，必须在负载两端反并联续流二极管。如果续流二极管接反，会使伺服驱动器损坏。
- 输出晶体管是达林顿晶体管，导通时，集电极和发射集之间的压降 V_{ce} 约有1V左右，不能满足TTL低电平要求，因此不能和TTL集成电路直接连接。

3.5.3 脉冲量输入接口

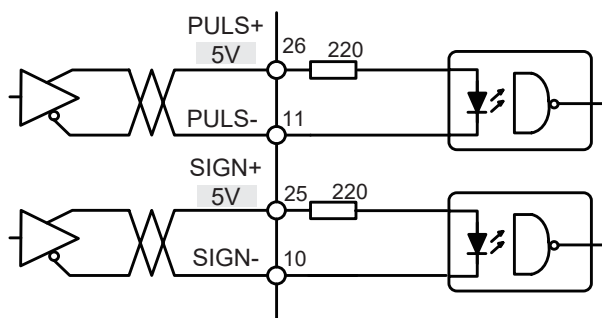
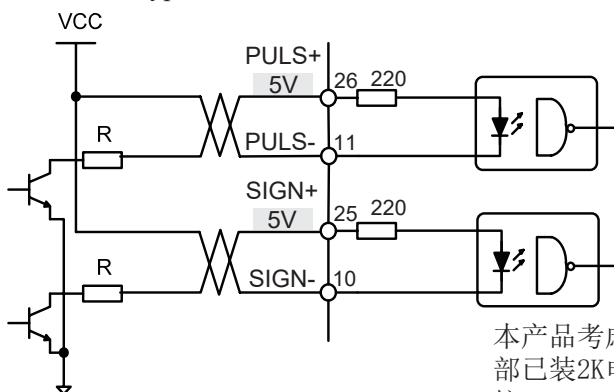


图 3.5 Type3 脉冲量输入接口的差分驱动方式



本产品考虑到使用PLC客户，内部已装2K电阻，脉冲、方向24V接CN2-29、CN2-30。

图 3.6 Type3 脉冲量输入接口的单端驱动方式

- 为了正确地传送脉冲量数据，建议采用差分驱动方式；
- 差分驱动方式下，采用 AM26LS31、MC3487 或类似的 RS422 线驱动器；
- 采用单端驱动方式，会使动作频率降低。根据脉冲量输入电路，驱动电流 10~15mA，限定外部电源最大电压 25V 的条件，确定电阻 R 的数值。VCC=24V 请接CN2-29、CN2-30，经验数据：VCC=12V，R=510~820 Ω ；VCC=5V，R=82~120 Ω 。
- 采用单端驱动方式时，外部电源由用户提供。但必需注意，如果电源极性接反，会使伺服驱动器损坏。
- 脉冲输入形式详见表 3.4，箭头表示计数沿，表 3.5 是脉冲输入时序及参数。当使用 2 相输入形式时，其 4 倍频脉冲频率 $\leq 500\text{kHz}$ 。

表 3.4 脉冲输入形式













脉冲指令形式	CCW	CW	参数设定值
脉冲列 符号	PULS  SIGN 	PULS  SIGN 	0 指令脉冲+符号
CCW脉冲列 CW脉冲列	PULS  SIGN 	PULS  SIGN 	1 CCW脉冲/CCW脉冲
A相脉冲列 B相脉冲列	PULS  SIGN 	PULS  SIGN 	2 2相指令脉冲

表 3.5 脉冲输入时序参数

参数	差分驱动输入	单端驱动输入
t_{ck}	$>2 \mu S$	$>5 \mu S$
t_h	$>1 \mu S$	$>2.5 \mu S$
t_l	$>1 \mu S$	$>2.5 \mu S$
t_{rh}	$<0.2 \mu S$	$<0.3 \mu S$
t_{rl}	$<0.2 \mu S$	$<0.3 \mu S$
t_s	$>1 \mu S$	$>2.5 \mu S$
t_{qck}	$>8 \mu S$	$>10 \mu S$
t_{qh}	$>4 \mu S$	$>5 \mu S$
t_{ql}	$>4 \mu S$	$>5 \mu S$
t_{qrh}	$<0.2 \mu S$	$<0.3 \mu S$
t_{qrl}	$<0.2 \mu S$	$<0.3 \mu S$
t_{qs}	$>1 \mu S$	$>2.5 \mu S$

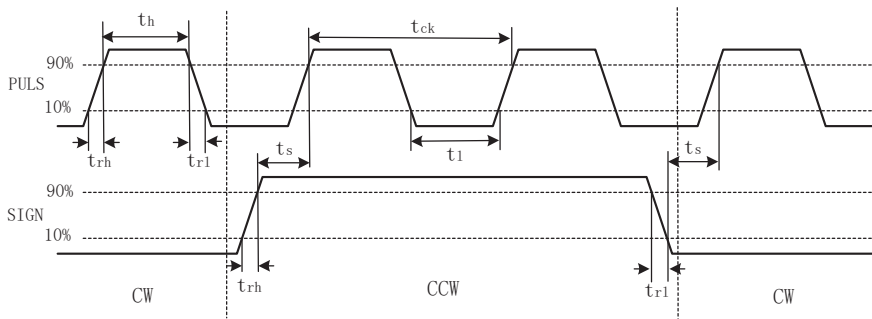


图 3.7 脉冲+符号输入接口时序图(最高脉冲频率 500kHz)

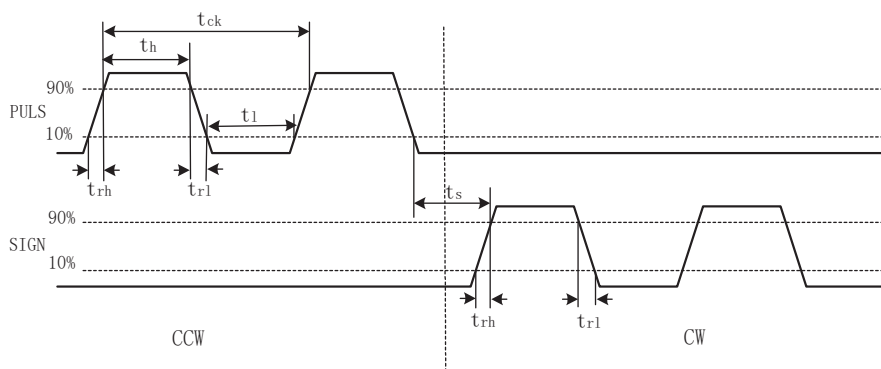


图 3.8 CCW 脉冲/CW 脉冲输入接口时序图(最高脉冲频率 500kHz)

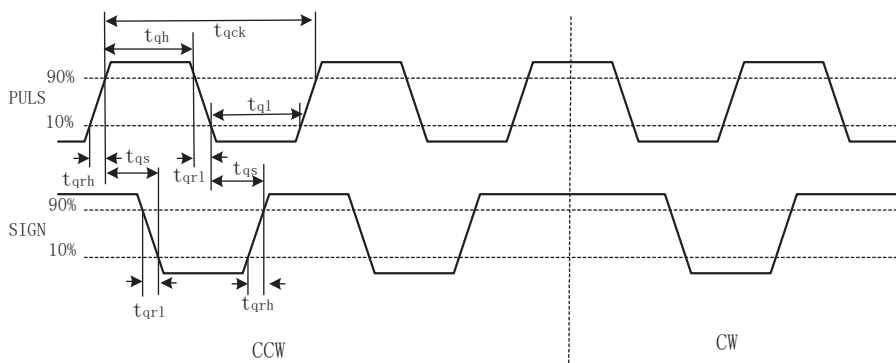


图 3.9 2 相指令脉冲输入接口时序图(最高脉冲频率 125kHz)

3.5.4 模拟输入接口

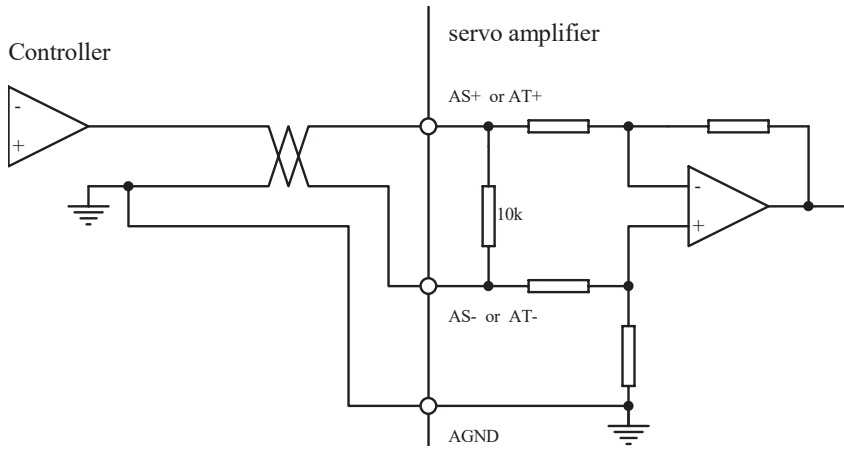


图 3.10 a 模拟差分输入接口 (type4)

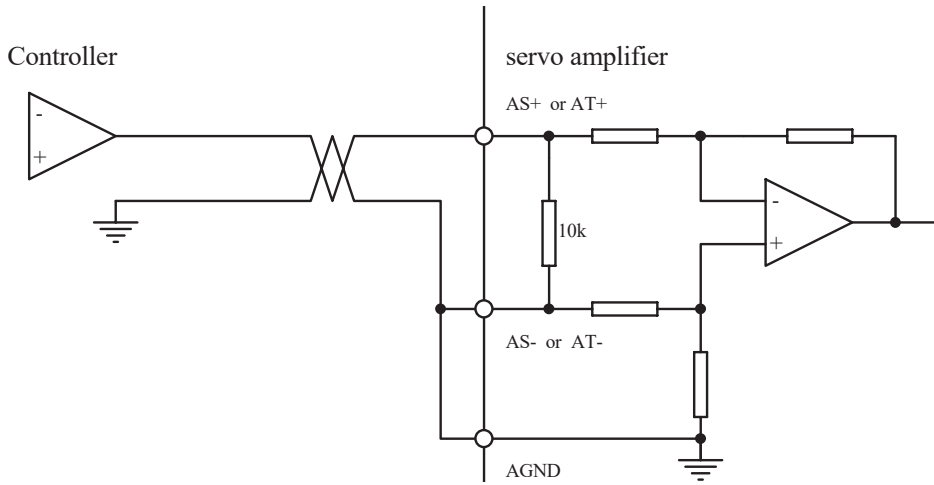


图 3.10 b 模拟单端输入接口 (type4)

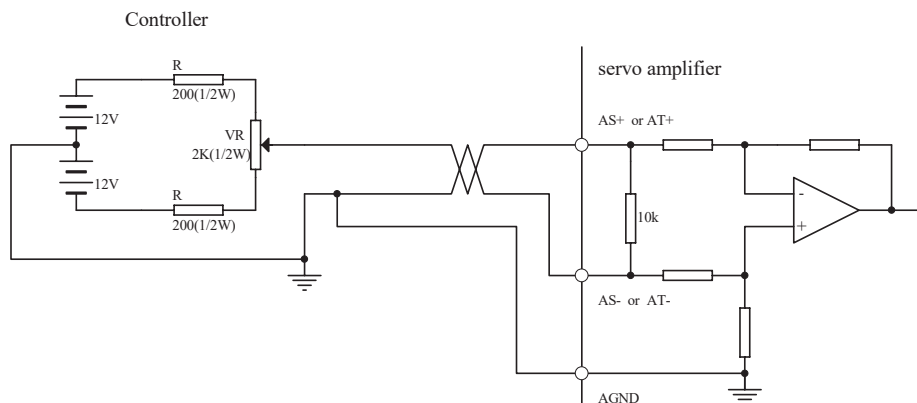


图 3.10 c 模拟差分电位器输入接口 (type4)

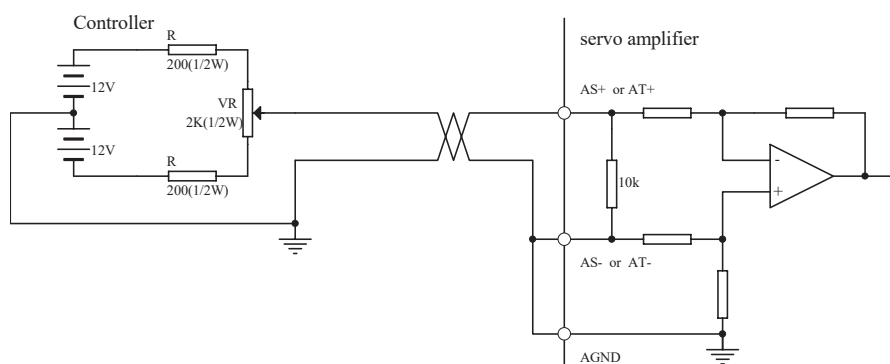


图 3.10 d 模拟单端电位器输入接口 (type4)

- 模拟输入接口是差分方式，根据接法不同，可接成差分和单端两种形式，输入阻抗为 $10k\ \Omega$ 。输入电压范围是 $-10V\sim+10V$ ；
- 在差分接法中，模拟地线和输入负端在控制器侧相连，控制器到驱动器需要三根线连接；
- 在单端接法中，模拟地线和输入负端在驱动器侧相连，控制器到驱动器需要两根线连接；
- 差分接法比单端接法性能优秀，它能抑制共模干扰；
- 输入电压不能超出 $-10V\sim+10V$ 范围，否则可能损坏驱动器；
- 建议采用屏蔽电缆连接，减小噪声干扰；
- 模拟输入接口存在零偏是正常的，可通过调整参数 PA45 对零偏进行补偿；
- 模拟接口是非隔离的（非绝缘）。

3.5.5 编码器信号输出接口

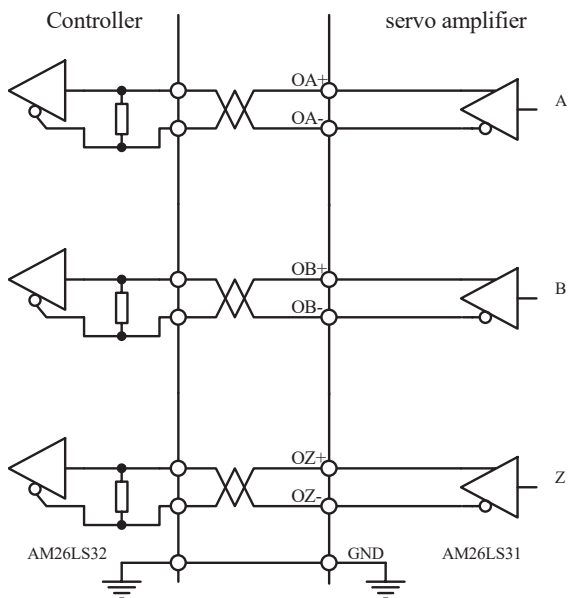


图 3.11 a 光电编码器输出接口 (Type5)

- 编码器信号经差分驱动器 (AM26LS31) 输出。
- 控制器输入端可采用 AM26LS32 接收器, 必须接终端电阻, 约 $330\ \Omega$ 左右。
- 控制器地线与驱动器地线必须可靠连接。
- 非隔离输出。
- 控制器输入端也可采用光电耦合器接受, 但必须采用高速光电耦合器 (例如 6N137)。

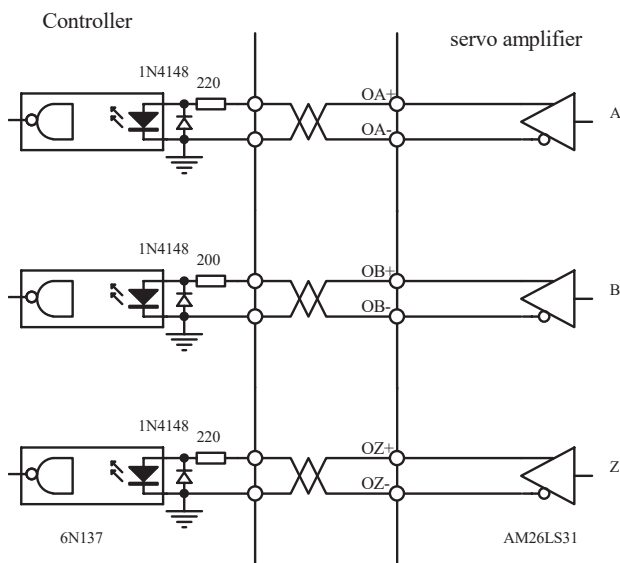


图 3.11 b 光电编码器输出接口 (Type5)

3.5.6 编码器 Z 信号集电极开路输出接口

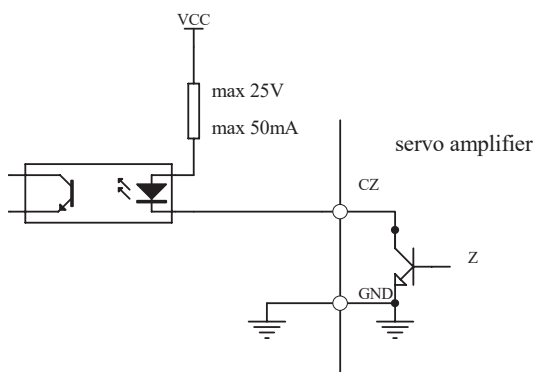


图 3.12 光电编码器输出接口 (Type6)

- 编码器 Z 相信号由集电极开路输出，编码器 Z 相信号出现时，输出 ON（输出导通），否则输出 OFF（输出截止）；
- 非隔离输出（非绝缘）；
- 在上位机，通常 Z 相信号脉冲很窄，故请用高速光电耦合器接收（例如 6N137）

3.5.7 伺服电机光电编码器输入接口

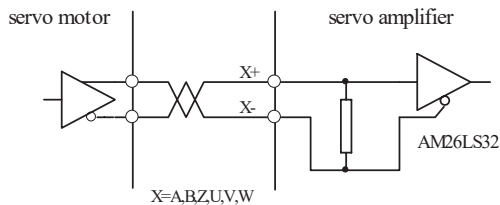


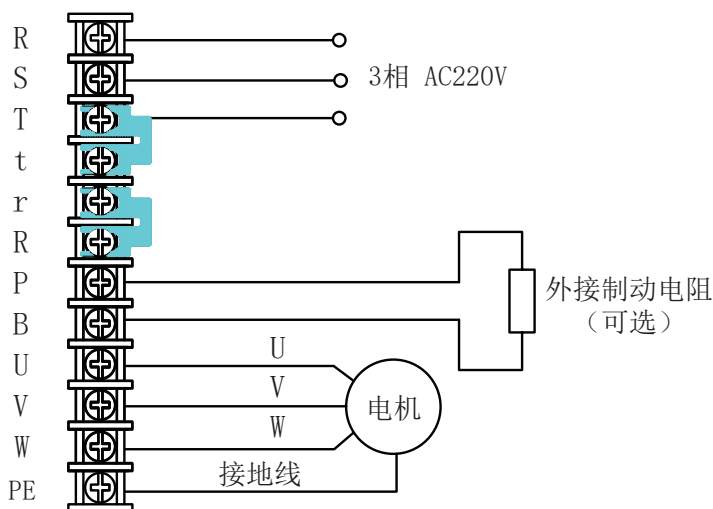
图 3.13 伺服电机光电编码器输入接口

3.6 SC□□□-2A/3A/5A 驱动器电源端子

表 3.14 电源端子 TB

端子号	端子记号	信号名称	功能
1	R	主回路电源输入 三相 AC220V	主回路电源输入端子 AC220V 50Hz
2	S		
3	T		
4	t		
5	r		
6	R		
7	P	外接制动电阻	可选外接电阻
8	B		
9	U	伺服电机电源输出	注意:不要同电机输出端子 U、V、W 连接。 输出到伺服电机的电源, 必须与电机 U、V、W 端子一一对应连接。
10	V		
11	W		
12	PE	接地	接地端子, 接电机的外壳地




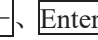








端子示意图



一般情况下, B、P 端子悬空, 不需要外接电阻。当出现因减速时再生能量过大, 内部制动电阻不能完全吸收, 导致出现Err-2 过压报警或Err-14 制动报警, 可以酌情增加减速时间, 如果还出现报警, 就需要通过B、P 端子外接制动电阻, 增强制动效果。外接制动电阻阻值范围40~200 欧姆, 功率100~50W, 阻值越小, 制动电流越大, 所需制动电阻功率越大, 制动能量越大, 但阻值太小会可能造成损坏驱动器, 试验方法是阻值由大到小, 直到驱动器不再出现报警即可。外接制动电阻和内部制动电阻(约40欧姆)是并联连接。外接制动电阻必须在驱动器下电5 分钟后, 等内部高压泄放完毕后才能操作。

B、P 端子由于和内部高压电路相连, 在上电及刚下电5分钟内不能触摸B、P端子, 防止触电, B、P 端子不能和其它端子相碰, 防止出现短路, 损坏驱动器。

第 4 章 显示与键盘操作

面板由 6 个 LED 数码管显示器和 4 个按键 、、、 组成，用来显示系统各种状态、设置参数等。操作是分层操作，、 键表示层次的后退和前进， 键有进入、确定的意义， 键有退出、取消的意义；、 键表示增加、减少序号或数值大小。如果按下 、 键并保持，则具有重复效果，并且保持时间越长，重复速率越高。

如果 6 个数码管或最右边数码管的小数点显示闪烁，表示发生报警。POWER 指示灯点亮表示主电源已上电，RUN 指示灯点亮表示电机正在运转。

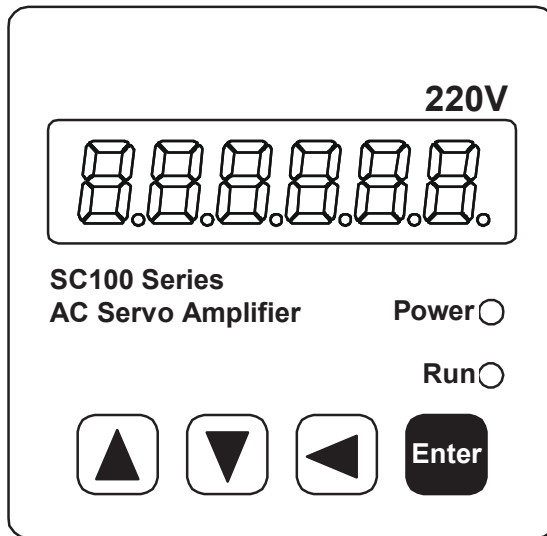


图 4.0 面板

4.1 第1层

第1层用来选择操作方式，共有7种方式，用 \uparrow 、 \downarrow 键改变方式，按 Enter 键进入选定的方式的第2层，按 \leftarrow 键从第2层退回第1层。

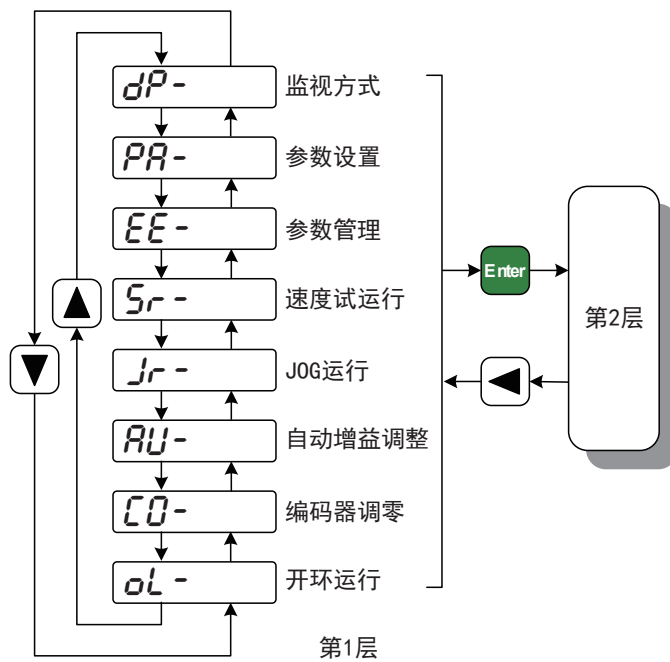


图 4.1 方式选择操作框图

4.2 第 2 层

4.2.1 监视方式

在第 1 层中选择“dP- ”，并按 **Enter** 键进入监视方式。共有 21 种显示状态，用户使用 **↑**、**↓** 键选择需要的显示模式，再按 **Enter** 键，就进入具体的显示状态了。

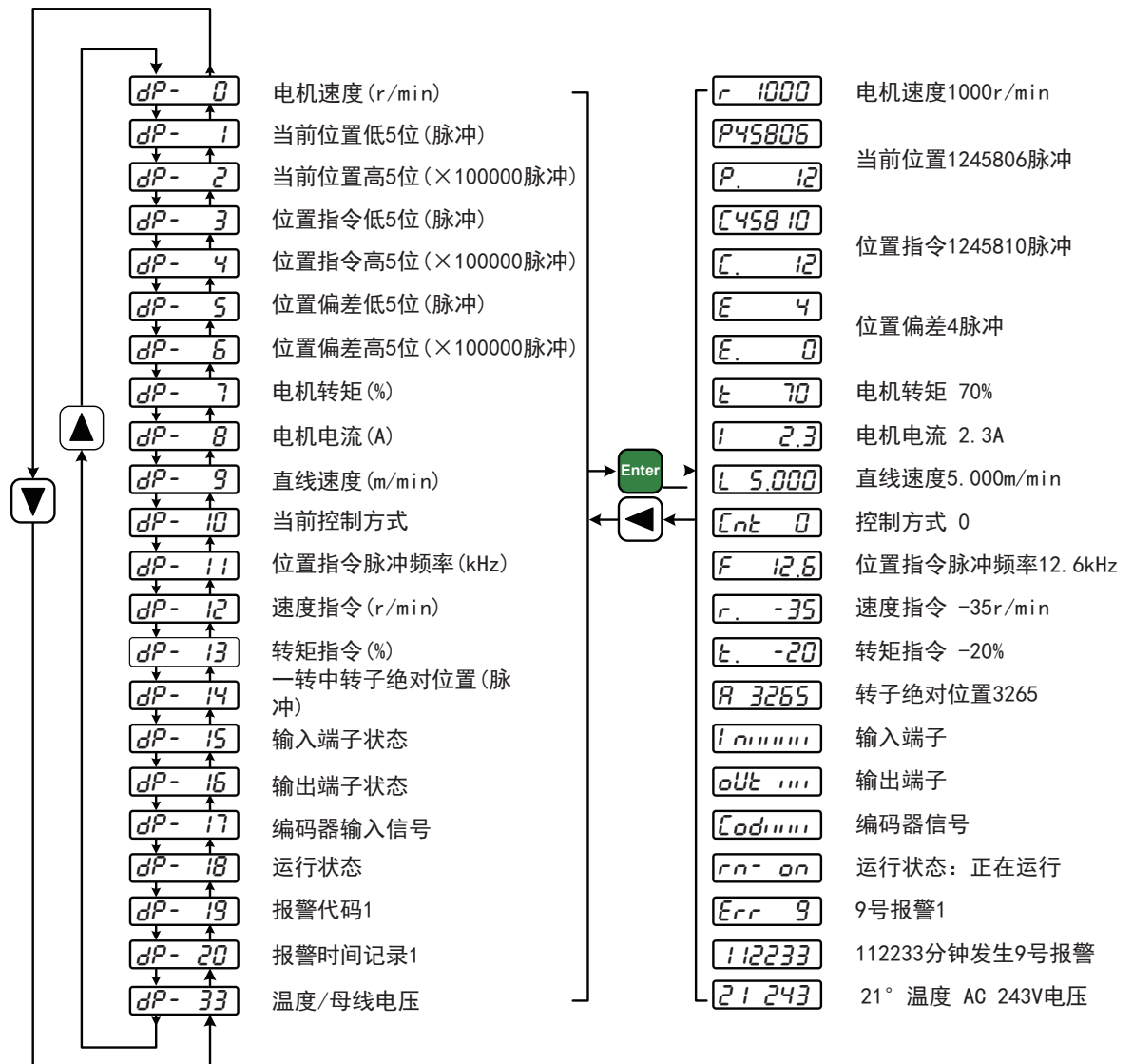


图 4.2 监视方式操作框图

[注1] 输入脉冲量为经过输入电子齿轮放大后的脉冲。

[注2] 脉冲量单位是系统内部脉冲单位，在本系统中 10000 脉冲/转。脉冲量用高 5 位 + 低 5 位表示，计算方法为：

$$\text{脉冲量} = \text{高5位数值} \times 100000 + \text{低5位数值}$$

[注3] 控制方式：0-位置控制；1-速度控制；2-速度试运行；3-JOG 运行；4-编码器调零；5-开环运行。

[注4] 如果显示数字达到 6 位(如显示-12345)，则不再显示提示字符。

[注5] 位置指令脉冲频率是在输入电子齿轮放大之前实际的脉冲频率，最小单位 0.1kHz，正转方向显示正数，反转方向显示负数。

[注6] 表示相电流有效值，电流 I 的计算方法是：

$$I = \sqrt{\frac{1}{3}(I_u^2 + I_v^2 + I_w^2)}$$

[注7] 一转中转子绝对位置表示转子在一转中相对定子所处的位置，以一转为一个周期，范围是 0~9999，该数值与电子齿轮比无关。

[注8] 输入端子显示如图 4.3 所示，输出端子显示如图 4.4 所示，编码器信号显示如图 4.5 所示。

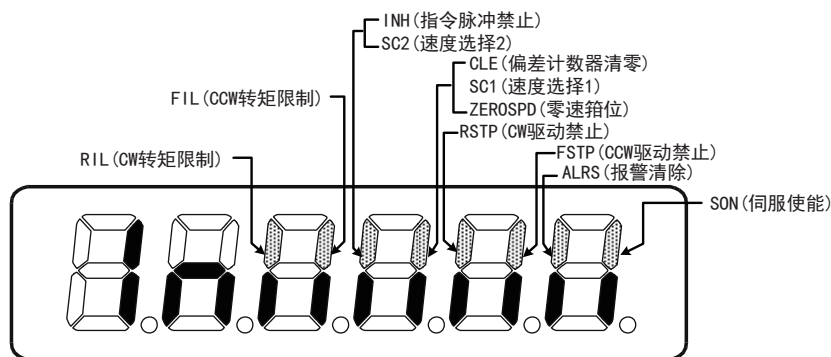


图 4.3 输入端子显示(笔划点亮表示 ON，熄灭表示 OFF)

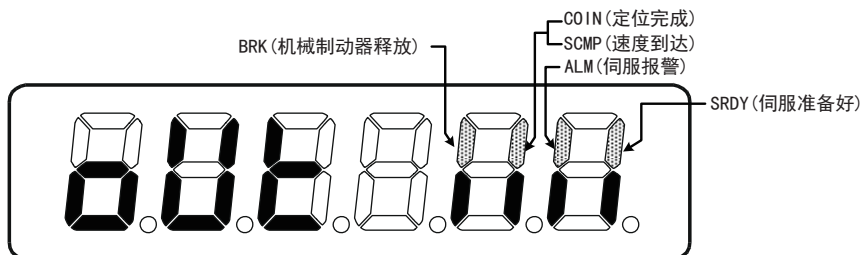


图 4.4 输出端子显示(笔划点亮表示 ON，熄灭表示 OFF)

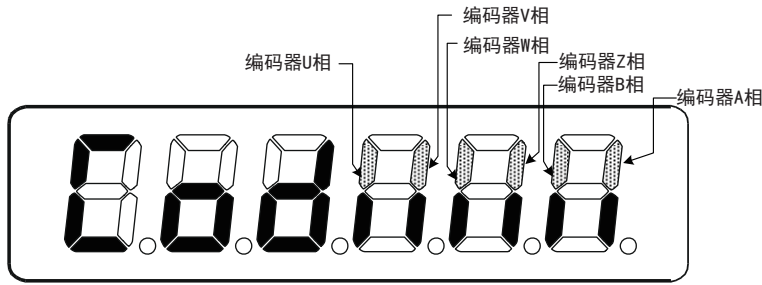


图 4.5 编码器信号显示(笔划点亮表示 ON，熄灭表示 OFF)

[注9] 运行状态表示为:

“cn- off ”: 主电路未充电，伺服系统没有运行;

“cn- CH ”: 主电路已充电，伺服系统没有运行(伺服没有使能或存在报警);

“cn- on ”: 主电路已充电，伺服系统正在运行。

[注10] 报警显示“Err- ”表示正常，无报警。

4.2.2 参数设置

在第 1 层中选择“PR- ”，并按 **Enter** 键进入参数设置方式。用 **↑**、**↓** 键选择参数号，按 **Enter** 键，显示该参数的数值，用 **↑**、**↓** 键可以修改参数值。按 **↑** 或 **↓** 键一次，参数增加或减少 1，按下并保持 **↑** 或 **↓** 键，参数能连续增加或减少。参数值被修改时，最右边的 LED 数码管小数点点亮，按 **Enter** 键确定修改数值有效，此时右边的 LED 数码管小数点熄灭，修改后的数值将立刻反映到控制中，此后按 **↑** 或 **↓** 键还可以继续修改参数，修改完毕按 **←** 键退回到参数选择状态。如果对正在修改的数值不满意，不要按 **Enter** 键确定，可按 **←** 键取消，参数恢复原值，并退回到参数选择状态。

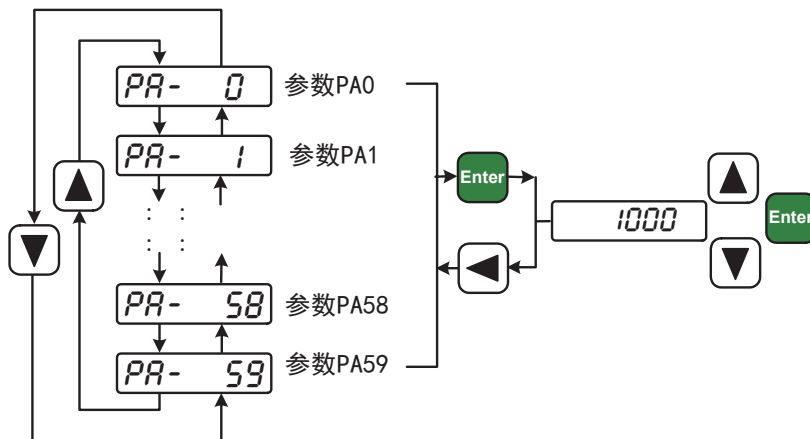


图 4.6 参数设置操作框图

4.2.3 参数管理

参数管理主要处理参数表与 EEPROM 之间操作，在第 1 层中选择“EE-”，并按 **Enter** 键进入参数管理方式。首先需要选择操作模式，共有 3 种模式，用 **↑**、**↓** 键来选择。以“参数写入”为例，选择“EE-SEt”，然后按下 **Enter** 键并保持 3 秒以上，显示器显示“StArt”，表示参数正在写入 EEPROM，大约等待 1~2 秒的时间后，如果写操作成功，显示器显示“Fi ni SH”，如果失败，则显示“Error”。再可按 **←** 键退回到操作模式选择状态。

特别注意，修改电机型号代码时，必须用 EE-dEF 来保存，用户其它参数用 EE-SET 保存。

- **EE-SEt** 参数写入，表示将参数表中的参数写入 EEPROM 的参数区。用户修改了参数，仅使参数表中参数值改变了，下次上电又会恢复成原来的数值。如果想永久改变参数值，就需要执行参数写入操作，将参数表中参数写入到 EEPROM 的参数区中，以后上电就会使用修改后的参数。
- **EE-rd** 参数读取，表示将 EEPROM 的参数区的数据读入参数表中。这个过程在上电时会自动执行一次，开始时，参数表的参数值与 EEPROM 的参数区中是一样的。但用户修改了参数，就会改变参数表中参数值，当用户对修改后的参数不满意或参数被调乱时，执行参数读取操作，可将 EEPROM 的参数区中数据再次读入参数表中，恢复成刚上电的参数。
- **EE-dEF** 恢复缺省值，表示将所有参数的缺省值（出厂值）读入参数表中，并写入到 EEPROM 的参数区中，下次电将使用缺省参数。当用户将参数调乱，无法正常工作，使用这个操作，可将所有参数恢复成出厂状态。因为不同的驱动器和电机型号对应的参数缺省值不同，在使用恢复缺省参数时，必须先保证型号代码(参数 PA1)的正确性，请参考 8.4 章节。

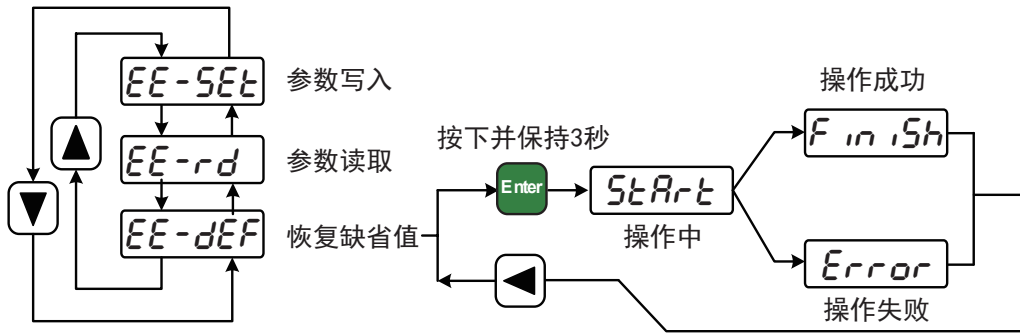


图 4.7 参数管理操作框图

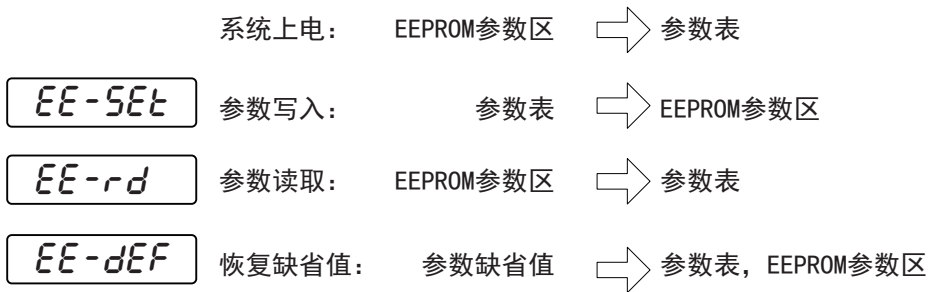


图 4.8 参数管理操作意义

第 5 章 参数

5.1 参数一览表

下表中的出厂值以 110ST-M02030（配 2A 驱动器）为例，带“*”标志的参数在其它型号中可能不一样。

表 5.1 用户参数一览表

序号	名称	适用方式	参数范围	出厂值	单位
0	密码	P, S, T	0~9999	315	
1	型号代码	P, S, T	0~51	30*	
2	软件版本(只读)	P, S, T	*	*	
3	初始显示状态	P, S, T	0~21	0	
4	控制方式选择	P, S, T	0~6	0	
5	速度比例增益	P, S	5~2000	150*	Hz
6	速度积分时间常数	P, S	1~1000	20*	ms
7	转矩滤波器	P, S, T	20~500	100	%
8	速度检测滤波器	P, S	20~500	100	%
9	位置比例增益	P	1~1000	40	1/s
10	位置前馈增益	P	0~100	0	%
11	位置前馈滤波器截止频率	P	1~1200	300	Hz
12	位置指令脉冲分频分子	P	1~32767	1	
13	位置指令脉冲分频分母	P	1~32767	1	
14	位置指令脉冲输入方式	P	0~2	0	
15	位置指令脉冲方向取反	P	0~1	0	
16	定位完成范围	P	0~30000	20	脉冲
17	位置超差检测范围	P	0~30000	400	×100 脉冲
18	位置超差错误无效	P	0~1	0	
19	位置指令平滑滤波器	P	0~30000	0	0.1ms
20	驱动禁止输入无效	P, S, T	0~1	0	
21	JOG 运行速度	S	-3000~3000	120	r/min
22	内外速度指令选择	S	0~1	1	
23	最高速度限制	P, S, T	0~4000	3600	r/min
24	内部速度 1	S	-3000~3000	0	r/min
25	内部速度 2	S	-3000~3000	100	r/min
26	内部速度 3	S	-3000~3000	300	r/min
27	内部速度 4	S	-3000~3000	-100	r/min
28	到达速度	S	0~3000	500	r/min

第 5 章 参数

序号	名称	适用方式	参数范围	出厂值	单位
29	模拟量转矩指令输入增益	T	10~100	30	0.1V/100%
30	用户转矩过载报警值	P, S, T	1~300	300	%
31	用户转矩过载报警检测时间	P, S, T	0~32767	0	ms
32	控制方式切换允许	P, S, T	0~1	0	
33	模拟量转矩指令输入方向取反	T	0~1	0	
34	内部 CCW 转矩限制	P, S, T	0~300	300*	%
35	内部 CW 转矩限制	P, S, T	-300~0	-300*	%
36	外部 CCW 转矩限制	P, S, T	0~300	100	%
37	外部 CW 转矩限制	P, S, T	-300~0	-100	%
38	JOG 速度试运行、运行转矩限制	S	0~300	100	%
39	模拟量转矩指令零偏补偿	T	-2000~2000	0	
40	加速时间常数	S	1~10000	0	ms
41	减速时间常数	S	1~10000	0	ms
42	S 型加减速时间常数	S	1~1000	0	ms
43	模拟速度指令增益	S	10~3000	3000	(r/min) / V
44	模拟速度指令方向取反	S	0~1	0	
45	模拟速度指令零偏补偿	S	-5000~5000	0	
46	模拟速度指令滤波器	S	0~1000	300	Hz
47	电机停止时机械制动器动作设定	P, S, T	0~200	0	×10ms
48	电机运转时机械制动器动作设定	P, S, T	0~200	50	×10ms
49	电机运转时机械制动器动作速度	P, S, T	0~3000	100	r/min
50	转矩控制时速度限制	T	0~5000	3600*	r/min
51	动态电子齿轮有效	P	0~1	0	
52	第二位置指令脉冲分频分子	P	1~32767	1	
53	低 4 位输入端子强制 ON 控制字	P, S, T	0000~1111	0000	二进制
54	高 4 位输入端子强制 ON 控制字	P, S, T	0000~1111	0000	二进制
55	低 4 位输入端子取反控制字	P, S, T	0000~1111	0000	二进制
56	高 4 位输入端子取反控制字	P, S, T	0000~1111	0000	二进制
57	输出端子取反控制字	P, S, T	0000~1111	0000	二进制
58	输入端子去抖动时间常数	P, S, T	1~1000	16	0.1ms
59	演示运行	P, S	0~1	0	
60	指令脉冲输入 PULS 信号滤波	P	0~15	8	
61	指令脉冲输入 SIGN 信号滤波	P	0~15	8	
62	电机编码器输出脉冲任意分频	P, S, T	1~2500	2500	
63	电机编码器输出 AB 脉冲逻辑取反	P, S, T	0~1	0	
64	电机编码器输出 Z 脉冲高低电频	P, S, T	0~1	0	
65	电机编码器输出 Z 脉冲宽度	P, S, T	1~15	1	

第 5 章 参数

序号	名称	适用方式	参数范围	出厂值	单位
66	电流环比例增益	P, S, T	*	*	*
67	电流环积分时间常数	P, S, T	*	*	*
92	电机额定电流	P, S, T	0~300	*	0.1A
95	增量编码器线数低位	P, S, T	0~32768	10000	脉冲
96	增量编码器线数高位	P, S, T	0~32768	0	
97	电机编码器调零偏移值低位	P, S, T	0~32768	2350	脉冲
98	电机编码器调零偏移值高位	P, S, T	0~32768	0	脉冲
99	编码器类型	P, S, T	0~1	0	
100	屏蔽电池35#报警	P, S, T	0~1	0	
101	模拟量零速箝位	P, S, T	-3000~3000	40	
102	485通讯开关	P, S, T	0~1	0	
103	485通讯轴地址设定	P, S, T	0~254	0	
104	485通讯格式	P, S, T	0~2	0	
105	485通讯波特率选择	P, S, T	0~6	0	
106	485通讯奇偶校验选择	P, S, T	0~1	0	
107	编码器单圈值低16位存储器	P, S, T	0~32768	0	
108	编码器单圈值高16位存储器	P, S, T	0~1	0	
109	编码器多圈值低16位存储器	P, S, T	0~65536	0	
110	编码器多圈值高16位存储器	P, S, T	0~65536	0	
111	接收脉冲倍率切换	P, S, T	0~1	0	


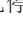
5.2 参数详解

表 5.2 用户参数内容详解

序号	名称	功能	参数范围
0	密码	<ul style="list-style-type: none"> ● 用于防止参数被误修改。一般情况下，需要设置参数时，先将本参数设置为所需密码，然后设置参数。调试完后，最后再将本参数设置为 0，确保以后参数不会被误修改。 ● 密码分级别，对应用户参数、系统参数和全部参数。 ● 修改型号代码参数(PA1)必须使用型号代码密码，其他密码不能修改该参数。 ● 用户密码为 315。 ● 型号代码密码为 385。 	0~9999

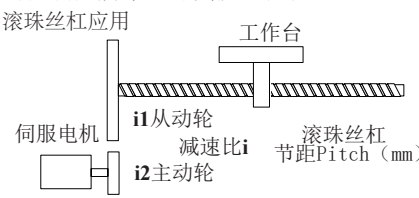
第 5 章 参数

序号	名称	功能	参数范围
1	型号代码	<ul style="list-style-type: none"> ● 对应同一系列不同功率级别的驱动器和电机。 ● 不同的型号代码对应的参数缺省值不同,在使用恢复缺省参数功能时,必须保证本参数的正确性。 ● 当出现 EEPROM 报警(编号 20),经修复后,必须重新设置本参数,然后再恢复缺省参数。否则导致驱动器不正常或损坏。 ● 修改本参数时,先将密码 PA0 设置为 385,才能修改本参数。 ● 参数的详细意义见 8.4 章节。 ● 恢复出厂缺省参数的操作参见 7.13.1 章节。 	0~51
2	软件版本	可以查看软件版本号,但不能修改。	*
3	初始显示状态	选择驱动器上电后显示器的显示状态。 0: 显示电机转速; 1: 显示当前位置低 5 位; 2: 显示当前位置高 5 位; 3: 显示位置指令(指令脉冲积累量)低 5 位; 4: 显示位置指令(指令脉冲积累量)高 5 位; 5: 显示位置偏差低 5 位; 6: 显示位置偏差高 5 位; 7: 显示电机转矩; 8: 显示电机电流; 9: 显示直线速度; 10: 显示控制方式; 11: 显示位置指令脉冲频率; 12: 显示速度指令; 13: 显示转矩指令; 14: 显示一转中转子绝对位置; 15: 显示输入端子状态; 16: 显示输出端子状态; 17: 显示编码器输入信号; 18: 显示运行状态; 19: 显示报警代码; 20: 保留。 21: 保留。	0~20

序号	名称	功能	参数范围
4	控制方式选择	<ul style="list-style-type: none"> ● 通过此参数可设置驱动器的控制方式： 0：位置控制方式； 1：速度控制方式； 2：试运行控制方式； 3：JOG 控制方式； 4：转矩控制方式。 5：开环运行方式(用于测试电机及编码器)。 ● 位置控制方式，位置指令从脉冲输入口输入。 ● 速度控制方式，速度指令从输入端子输入或模拟量输入，由参数[内外速度指令选择](PA22)决定。使用内部速度时，SC1 和 SC2 的组合用来选择不同的内部速度： SC1 OFF，SC2 OFF：内部速度 1 SC1 ON，SC2 OFF：内部速度 2 SC1 OFF，SC2 ON：内部速度 3 SC1 ON，SC2 ON：内部速度 4 ● 试运行控制方式，速度指令从键盘输入，用于测试驱动器和电机。 ● JOG 控制方式，即点动方式，进入 JOG 操作后，按下  键并保持，电机按 JOG 速度运行，松开按键，电机停转，保持零速；按下  键并保持，电机按 JOG 速度反向运行，松开按键，电机停转，保持零速。 	0~6
5	速度比例增益	<ul style="list-style-type: none"> ● 设定速度环调节器的比例增益。 ● 设置值越大，增益越高，刚度越大。参数数值根据具体的伺服驱动系统型号和负载情况确定。一般情况下，负载惯量越大，设定值越大。 ● 在系统不产生振荡的条件下，尽量设定的较大。 	5~2000Hz
6	速度积分时间常数	<ul style="list-style-type: none"> ● 设定速度环调节器的积分时间常数。 ● 设置值越小，积分速度越快，系统抵抗偏差越强，即刚度越大，但太小容易产生超调。 	1~1000ms
7	转矩滤波器	<ul style="list-style-type: none"> ● 设定转矩指令滤波器特性； ● 用来抑制由转矩产生的谐振； ● 数值越小，截止频率越低，电机产生的振动和噪声越小。如果负载惯量很大，可以适当减小设定值。数值太小，造成响应变慢，可能会引起振荡。 ● 数值越大，截止频率越高，响应越快。如果需要较高的转矩响应，可以适当增加设定值。 	20~500%

第 5 章 参数

序号	名称	功能	参数范围
8	速度检测滤波器	<ul style="list-style-type: none"> ● 设定速度检测滤波器特性。 ● 数值越小，截止频率越低，电机产生的噪音越小。如果负载惯量很大，可以适当减小设定值。数值太小，造成响应变慢，可能会引起振荡。 ● 数值越大，截止频率越高，速度反馈响应越快。如果需要较高的速度响应，可以适当增加设定值。 	20~500%
9	位置比例增益	<ul style="list-style-type: none"> ● 设定位置环调节器的比例增益。 ● 设置值越大，增益越高，刚度越大，相同频率指令脉冲条件下，位置滞后量越小。但数值太大可能会引起振荡或超调。 ● 参数数值根据具体的伺服驱动系统型号和负载情况确定。 	1~1000 /s
10	位置前馈增益	<ul style="list-style-type: none"> ● 设定位置环的前馈增益。 ● 设定为 100%时，表示在任何频率的指令脉冲下，位置滞后量总是为 0。 ● 位置环的前馈增益增大，控制系统的高速响应特性提高，但会使系统的位置环不稳定，容易产生振荡。 ● 除非需要很高的响应特性，位置环的前馈增益通常为 0。 	0~100%
11	位置前馈滤波器截止频率	<ul style="list-style-type: none"> ● 设定位置环前馈量的低通滤波器截止频率。 ● 本滤波器的作用是增加复合位置控制的稳定性。 	1~1200Hz

序号	名称	功能	参数范围
12	位置指令脉冲分频分子	<ul style="list-style-type: none"> ● 设置位置指令脉冲的分倍频（电子齿轮）。 ● 在位置控制方式下，通过对 PA12, PA13 参数的设置，可以很方便地与各种脉冲源相匹配，以达到用户理想的控制分辨率（即角度/脉冲）。 <p>滚珠丝杠应用</p>  <p>伺服电机 i1 从动轮 减速比 i i2 主动轮 滚珠丝杠 节距 Pitch (mm)</p> <p>编码器分辨率 Pt (Pulse/rev) *编码器2500线：Ppulse=4×2500=10000 (pulse/rev)。 例如：工作台滚珠丝杠螺距L=6mm， 一个脉冲移动量M=0.001mm，减速比 24/36， R=R1（24从动轮）/R2（36主动轮）。 M、脉冲计算当量（mm）。指上位控制器的分辨率； L、丝杠螺距（mm）； R、机械齿轮比；</p> $i = \frac{i1 \text{从动侧带轮齿数}}{i2 \text{主动侧带轮齿数}} = \frac{24}{36}$ <p>齿轮比计算公式：</p> $G = \frac{P_{\text{pulse}} \times M \times i}{L}$ <p>齿轮比计算结果：</p> $G = \frac{10000 \times 0.001 \times \frac{24}{36}}{6} = \frac{10 \times 24}{6 \times 36} = \frac{240}{216} = \frac{10}{9}$ <p>则参数 PA12 设为 10，PA13 设为 9。</p> <ul style="list-style-type: none"> ● 电子齿轮比推荐范围为 $\frac{1}{50} \leq G \leq 50$ 	1~32767
13	位置指令脉冲分频分母	见参数 PA12	1~32767
14	位置指令脉冲输入方式	<ul style="list-style-type: none"> ● 设置位置指令脉冲的输入形式。 ● 通过参数设定为 3 种输入方式之一： 0：脉冲+符号； 1：CCW 脉冲/CW 脉冲； 2：两相正交脉冲输入； ● CCW 是从伺服电机的轴向观察，反时针方向旋转，定义为正向。 ● CW 是从伺服电机的轴向观察，顺时针方向旋转，定义为反向。 	0~2
15	位置指令脉冲方向取反	<p>设置为</p> <p>0：正常； 1：位置指令脉冲方向反向。</p>	0~1

第 5 章 参数

序号	名称	功能	参数范围
16	定位完成范围	<ul style="list-style-type: none"> ● 设定位置控制下定位完成脉冲范围。 ● 本参数提供了位置控制方式下驱动器判断是否完成定位的依据。当位置偏差计数器内的剩余脉冲数小于或等于本参数设定值时，驱动器认为定位已完成，定位完成信号 COIN ON，否则 COIN OFF。 ● 在位置控制方式时，输出定位完成信号 COIN，在其它控制方式时，输出速度达到信号 SCMP。 	0~30000 脉冲
17	位置超差检测范围	<ul style="list-style-type: none"> ● 设置位置超差报警检测范围。 ● 在位置控制方式下，当位置偏差计数器的计数值超过本参数值时，伺服驱动器给出位置超差报警。 	0~30000 × 100 脉冲
18	位置超差错误无效	设置为 0: 位置超差报警检测有效; 1: 位置超差报警检测无效, 停止检测位置超差错误。	0~1
19	位置指令平滑滤波器	<ul style="list-style-type: none"> ● 对指令脉冲进行平滑滤波，具有指数形式的加减速，数值表示时间常数； ● 滤波器不会丢失输入脉冲，但会出现指令延迟现象； ● 此滤波器用于 <ol style="list-style-type: none"> 1) 上位控制器无加减速功能； 2) 电子齿轮分倍频较大 (>10)； 3) 指令频率较低； ● 电机运行时出现步进跳跃、不平稳现象。 ● 当设置为 0 时，滤波器不起作用。 ● 脉冲输入的同时电机旋转，修改参数会出现多脉冲少脉冲的情况。 	0~30000×0.1 ms
20	驱动禁止输入无效	设置为 0: CCW、CW 输入禁止有效。当 CCW 驱动禁止开关 (FSTP) ON 时，CCW 驱动允许；当 CCW 驱动禁止开关 (FSTP) OFF 时，CCW 方向转矩保持为 0；CW 同理。如果 CCW、CW 驱动禁止都 OFF，则会产生驱动禁止输入错误报警。 1: 取消 CCW、CW 输入禁止。不管 CCW、CW 驱动禁止开关状态如何，CCW、CW 驱动都允许。同时，如果 CCW、CW 驱动禁止都 OFF，也不会产生驱动禁止输入错误报警。	0~1
21	JOG 运行速度	设置 JOG 操作的运行速度。	-3000~3000 r/min

序号	名称	功能	参数范围
22	内外速度指令选择	设置为 0: 速度指令取自内部速度; 1: 速度指令取自外部模拟量输入; 带有模拟量功能的驱动器可设置为“0”或“1”, 不带有模拟量功能的驱动器只可设置为“0”。	0~1
23	最高速度限制	<ul style="list-style-type: none"> ● 设置伺服电机的最高限速。 ● 与旋转方向无关。 ● 如果设置值超过额定转速, 则实际最高限速为额定转速。 	0~3000 r/min
24	内部速度 1	<ul style="list-style-type: none"> ● 设置内部速度 1 ● 速度控制方式下, 当 SC1 OFF, SC2 OFF 时, 选择内部速度 1 作为速度指令。 	-3000~3000 r/min
25	内部速度 2	<ul style="list-style-type: none"> ● 设置内部速度 2 ● 速度控制方式下, 当 SC1 ON, SC2 OFF 时, 选择内部速度 2 作为速度指令。 	-3000~3000 r/min
26	内部速度 3	<ul style="list-style-type: none"> ● 设置内部速度 3 ● 速度控制方式下, 当 SC1 OFF, SC2 ON 时, 选择内部速度 3 作为速度指令。 	-3000~3000 r/min
27	内部速度 4	<ul style="list-style-type: none"> ● 设置内部速度 4 ● 速度控制方式下, 当 SC1 ON, SC2 ON 时, 选择内部速度 4 作为速度指令。 	-3000~3000 r/min
28	到达速度	<ul style="list-style-type: none"> ● 设置到达速度。 ● 在非位置控制方式下, 如果电机速度超过本设定值, 则 SCMP ON, 否则 SCMP OFF。 ● 在位置控制方式下, 不用此参数。 ● 与旋转方向无关。 ● 比较器具有迟滞特性。 	0~3000 r/min
29	模拟量转矩指令输入增益	<ul style="list-style-type: none"> ● 设定模拟量转矩输入电压和电机实际运行转矩之间的比例关系; ● 设定值的单位是 0.1V/100%; ● 缺省值为 30, 对应 3V/100%, 即输入 3V 电压产生 100%的额定转矩。 	10~100 (0.1V/100%)

第 5 章 参数

序号	名称	功能	参数范围																		
30	用户转矩过载报警值	<ul style="list-style-type: none"> ● 设置用户转矩过载值, 该值为额定转矩的百分率, 转矩限制值不分方向, 正向反向都保护; ● 在 PA31>0 情况下, 当电机转矩>PA30, 持续时间>PA31 ● 况下, 驱动器报警, 报警号为 Err-29, 电机停转。报警产生后, 驱动器必须重新上电清除报警。 	1~300																		
31	用户转矩过载报警检测时间	<ul style="list-style-type: none"> ● 用户转矩过载检测时间, 单位毫秒; ● 设置为 0 时, 用户转矩过载报警功能禁止; ● 一般情况下, 该参数设置为 0。 	0~32767																		
32	控制方式切换允许	<p>0: 不允许切换。</p> <p>1: 允许切换。采用 ALRS(报警清除)输入做切换, 原报警清除功能失效:</p> <table border="1" style="margin-left: 40px;"> <thead> <tr> <th>PA4</th> <th>ALRS</th> <th>控制方式</th> </tr> </thead> <tbody> <tr> <td rowspan="2">0</td> <td>OFF</td> <td>位置</td> </tr> <tr> <td>ON</td> <td>速度</td> </tr> <tr> <td rowspan="2">1</td> <td>OFF</td> <td>速度</td> </tr> <tr> <td>ON</td> <td>转矩</td> </tr> <tr> <td rowspan="2">6</td> <td>OFF</td> <td>转矩</td> </tr> <tr> <td>ON</td> <td>位置</td> </tr> </tbody> </table>	PA4	ALRS	控制方式	0	OFF	位置	ON	速度	1	OFF	速度	ON	转矩	6	OFF	转矩	ON	位置	0~1
PA4	ALRS	控制方式																			
0	OFF	位置																			
	ON	速度																			
1	OFF	速度																			
	ON	转矩																			
6	OFF	转矩																			
	ON	位置																			
33	模拟量转矩指令输入方向取反	<ul style="list-style-type: none"> ● 对模拟量转矩输入的极性反向。 ● 设置为 0 时, 模拟量转矩指令为正时, 转矩方向为 CCW; 设置为 1 时, 模拟量速度指令为正时, 转矩方向为 CW; 	0~1																		
34	内部 CCW 转矩限制	<ul style="list-style-type: none"> ● 设置伺服电机 CCW 方向的内部转矩限制值。 ● 设置值是额定转矩的百分比, 例如设定为额定转矩的 2 倍, 则设置值为 200。 ● 任何时候, 这个限制都有效。 ● 如果设置值超过系统允许的最大过载能力, 则实际转矩限制为系统允许的最大过载能力。 	0~300%																		
35	内部 CW 转矩限制	<ul style="list-style-type: none"> ● 设置伺服电机 CW 方向的内部转矩限制值。 ● 设置值是额定转矩的百分比, 例如设定为额定转矩的 2 倍, 则设置值为-200。 ● 任何时候, 这个限制都有效。 ● 如果设置值超过系统允许的最大过载能力, 则实际转矩限制为系统允许的最大过载能力。 	-300~0%																		

第 5 章 参数

序号	名称	功能	参数范围
36	外部 CCW 转矩限制	<ul style="list-style-type: none"> ● 设置伺服电机 CCW 方向的外部转矩限制值。 ● 设置值是额定转矩的百分比, 例如设定为额定转矩的 1 倍, 则设置值为 100。 ● 仅在 CCW 转矩限制输入端子 (FIL) ON 时, 这个限制才有效。 ● 当限制有效时, 实际转矩限制为系统允许的最大过载能力、内部 CCW 转矩限制、外部 CCW 转矩限制三者中的最小值。 	0~300%
37	外部 CW 转矩限制	<ul style="list-style-type: none"> ● 设置伺服电机 CW 方向的外部转矩限制值。 ● 设置值是额定转矩的百分比, 例如设定为额定转矩的 1 倍, 则设置值为-100。 ● 仅在 CW 转矩限制输入端子 (RIL) ON 时, 这个限制才有效。 ● 当限制有效时, 实际转矩限制为系统允许的最大过载能力、内部 CW 转矩限制、外部 CW 转矩限制三者中的绝对值的最小值。 	-300~0%
38	速度试运行、JOG 运行转矩限制	<ul style="list-style-type: none"> ● 设置在速度试运行、JOG 运行方式下的转矩限制值。 ● 与旋转方向无关, 双向有效。 ● 设置值是额定转矩的百分比, 例如设定为额定转矩的 1 倍, 则设置值为 100。 ● 内外部转矩限制仍然有效。 	0~300%
39	模拟量转矩指令零偏补偿	对模拟量转矩输入的零偏补偿量	-2000~2000
40	加速时间常数	<ul style="list-style-type: none"> ● 设置值是表示电机从 0~1000r/min 的加速时间。 ● 加减速特性是线性的。 ● 仅用于速度控制方式, 位置控制方式无效; ● 如果驱动器与外部位置环组合使用, 此参数应设置为 0。 	1~10000ms
41	减速时间常数	<ul style="list-style-type: none"> ● 设置值是表示电机从 1000~0r/min 的减速时间。 ● 加减速特性是线性的。 ● 仅用于速度控制方式, 位置控制方式无效; ● 如果驱动器与外部位置环组合使用, 此参数应设置为 0。 	1~10000ms
42	S 型加减速时间常数	使电机平稳启动和停止, 设定 S 型加减速曲线部分时间。	1~1000ms

第 5 章 参数

序号	名称	功能	参数范围
43	模拟量速度指令输入增益	设定模拟量速度输入电压和电机实际运转速度之间的比例关系。	10~3000 r/min/V
44	模拟量速度指令方向取反	<ul style="list-style-type: none"> 对模拟量速度输入的极性反向。 设置为 0 时，模拟量速度指令为正时，速度方向为 CCW； 设置为 1 时，模拟量速度指令为正时，速度方向为 CW； 	0~1
45	模拟量速度指令零偏补偿	对模拟量速度输入的零偏补偿量。	-5000~5000
46	模拟量速度指令滤波器	<ul style="list-style-type: none"> 对模拟量速度输入的低通滤波器。 设置越大，对速度输入模拟量响应速度越快，信号噪声影响越大；设置越小，响应速度越慢，信号噪声影响越小。 	0~1000Hz
47	电机停止时机械制动器动作设定	<ul style="list-style-type: none"> 定义电机停转期间从机械制动器动作(输出端子 BRK 由 ON 变成 OFF)到电机电流切断的延时时间； 此参数不应小于机械制动的延迟时间(Tb)，以避免电机的微小位移或工件跌落； 相应时序参见图 7.5。 	0~200 ×10ms
48	电机运转时机械制动器动作设定	<ul style="list-style-type: none"> 定义电机运转期间从电机电流切断到机械制动器动作(输出端子 BRK 由 ON 变成 OFF)的延时时间； 此参数是为了使电机从高速旋转状态减速为低速后，再使机械制动器动作，避免损坏制动器； 实际动作时间是 PA48 或电机减速到 PA49 数值所需时间，取两者中的最小值。 相应时序参见图 7.6。 	0~200 ×10ms
49	电机运转时机械制动器动作速度	<ul style="list-style-type: none"> 定义电机运转期间从电机电流切断到机械制动器动作(输出端子 BRK 由 ON 变成 OFF)的速度数值。 实际动作时间是 PA48 或电机减速到 PA49 数值所需时间，取两者中的最小值。 相应时序参见图 7.5。 	0~3000r/min
50	转矩控制时速度限制	<ul style="list-style-type: none"> 在转矩控制时，电机运行速度限制在本参数以内； 可防止轻载出现超速现象。 	0~5000r/min

第 5 章 参数

序号	名称	功能	参数范围								
51	动态电子齿轮有效	<ul style="list-style-type: none"> ● 设置为 0，动态电子齿轮无效，输入端子 INH 的功能是指令脉冲禁止。 ● 设置为 1，动态电子齿轮有效，输入端子 INH 的功能是电子齿轮切换。当 INH 端子 OFF 时，输入电子齿轮为 No. 12/No. 13；当 INH 端子 ON 时，输入电子齿轮为 No. 54/No. 13；通过控制 INH 端子，改变电子齿轮比例数值。 	0~1								
52	第二位置指令脉冲分频分子	<ul style="list-style-type: none"> ● 设置第二位置指令脉冲的分频频（电子齿轮）。 ● 使用动态电子齿轮必须设置参数 PA51=1，此时输入端子 INH（指令脉冲禁止）功能转变为电子齿轮切换输入控制端子； ● 当 INH 端子 OFF 时，输入电子齿轮为 PA12/PA13；当 INH 端子 ON 时，输入电子齿轮为 PA52/PA13；通过控制 INH 端子，改变电子齿轮比例数值。 ● 注意第一、第二电子齿轮分频分母是一样的。 	1~32767								
53	低 4 位输入端子强制 ON 控制字	<ul style="list-style-type: none"> ● 设置输入端子内部强制 ON 有效。未强制 ON 的端子，需要在外部连线控制 ON/OFF，已强制 ON 的端子，不需要在外部连线，驱动器内部自动置 ON ● 用 4 位二进制数表示，该位为 0 表示代表的输入端子不强制 ON，1 表示代表的输入端子强制 ON。二进制数代表的输入端子如下： <table border="1" style="margin-left: 20px;"> <tr> <td>3</td> <td>2</td> <td>1</td> <td>0</td> </tr> <tr> <td>RSTP</td> <td>FSTP</td> <td>ALRS</td> <td>SON</td> </tr> </table> <p>SON：伺服使能； ALRS：报警清除； FSTP：CCW 驱动禁止； RSTP：CW 驱动禁止；</p>	3	2	1	0	RSTP	FSTP	ALRS	SON	0000~1111
3	2	1	0								
RSTP	FSTP	ALRS	SON								

第 5 章 参数

序号	名称	功能	参数范围								
54	高 4 位输入端子强制 ON 控制字	<ul style="list-style-type: none"> ● 设置输入端子内部强制 ON 有效。未强制 ON 的端子，需要在外部连线控制 ON/OFF，已强制 ON 的端子，不需要在外部连线，驱动器内部自动置 ON ● 用 4 位二进制数表示，该位为 0 表示代表的输入端子不强制 ON，1 表示代表的输入端子强制 ON。二进制数代表的输入端子如下： <table border="1" style="margin-left: 20px;"> <tr> <td>3</td> <td>2</td> <td>1</td> <td>0</td> </tr> <tr> <td>RIL</td> <td>FIL</td> <td>INH/SC2</td> <td>CLE/SC1/ZEROSPD</td> </tr> </table> <p>CLE/SC1/ZEROSPD: 偏差计数器清零/速度选择 1/零速箝位; INH/SC2: 指令脉冲禁止/速度选择 2; FIL: CCW 转矩限制; RIL: CW 转矩限制。</p>	3	2	1	0	RIL	FIL	INH/SC2	CLE/SC1/ZEROSPD	0000~1111
3	2	1	0								
RIL	FIL	INH/SC2	CLE/SC1/ZEROSPD								
55	低 4 位输入端子取反控制字	<ul style="list-style-type: none"> ● 设置输入端子取反。不取反的端子，在开关闭合时有效，开关断开时无效；取反的端子，在开关闭合时无效，开关断开时有效。 ● 用 4 位二进制数表示，该位为 0 表示代表的输入端子不取反，为 1 表示代表的输入端子取反。二进制数代表的输入端子如下： <table border="1" style="margin-left: 20px;"> <tr> <td>3</td> <td>2</td> <td>1</td> <td>0</td> </tr> <tr> <td>RSTP</td> <td>FSTP</td> <td>ALRS</td> <td>SON</td> </tr> </table> <p>SON: 伺服使能; ALRS: 报警清除; FSTP: CCW 驱动禁止; RSTP: CW 驱动禁止;</p>	3	2	1	0	RSTP	FSTP	ALRS	SON	0000~1111
3	2	1	0								
RSTP	FSTP	ALRS	SON								
56	高 4 位输入端子取反控制字	<ul style="list-style-type: none"> ● 设置输入端子取反。不取反的端子，在开关闭合时有效，开关断开时无效；取反的端子，在开关闭合时无效，开关断开时有效。 ● 用 4 位二进制数表示，该位为 0 表示代表的输入端子不取反，为 1 表示代表的输入端子取反。二进制数代表的输入端子如下： <table border="1" style="margin-left: 20px;"> <tr> <td>3</td> <td>2</td> <td>1</td> <td>0</td> </tr> <tr> <td>RIL</td> <td>FIL</td> <td>INH/SC2</td> <td>CLE/SC1/ZEROSPD</td> </tr> </table> <p>CLE/SC1/ZEROSPD: 偏差计数器清零/速度选择 1/零速箝位; INH/SC2: 指令脉冲禁止/速度选择 2; FIL: CCW 转矩限制; RIL: CW 转矩限制。</p>	3	2	1	0	RIL	FIL	INH/SC2	CLE/SC1/ZEROSPD	0000~1111
3	2	1	0								
RIL	FIL	INH/SC2	CLE/SC1/ZEROSPD								

第 5 章 参数

序号	名称	功能	参数范围									
57	输出端子取反控制字	<ul style="list-style-type: none"> ● 设置输出端子取反。取反的端子，导通和截止的定义正好和标准定义相反； ● 用 4 位二进制数表示，该位为 0 表示代表的输出端子不取反，为 1 表示代表的输出端子取反。二进制数代表的输入端子如下： <table border="1" style="margin-left: 20px;"> <tr> <td>3</td> <td>2</td> <td>1</td> <td>0</td> </tr> <tr> <td>BRK</td> <td>COIN</td> <td>ALM</td> <td>SRDY</td> </tr> </table> <p>SRDY: 伺服准备好； ALM: 伺服报警； COIN: 定位完成/速度到达； BRK: 机械制动释放。</p>	3	2	1	0	BRK	COIN	ALM	SRDY	0000~1111	
3	2	1	0									
BRK	COIN	ALM	SRDY									
58	Io 输入端子去抖动时间常数	<ul style="list-style-type: none"> ● 对输入端子去抖动滤波时间； ● 数值越小，端子输入响应越快； ● 数值越大，端子输入抗干扰性能越好，但响应变慢。 	1~1000×0.1ms									
59	演示运行	测试专用。	0~1									
60	指令脉冲输入PULS信号滤波	<ul style="list-style-type: none"> ● 用于滤除信号线上的噪声，避免计数出错。如果出现因计数不准导致走不准现象，可适当增加参数值。 ● 缺省值时最大脉冲输入频率为 500kHz (kpps)，数值越大最大脉冲输入频率会相应降低。 ● 数值越大，滤波时间常数越大。 <p>参数修改后，必须保存，重新上电才有效。</p>	0~15									
61	指令脉冲输入SIGN信号滤波											
62	电机编码器输出脉冲任意分频	<ul style="list-style-type: none"> ● 任意分频频能改变输出的编码器线数（只能小于电机编码器线数），方便和上位装置连接。使得迎合上位机所要求位置及频率。 	1~2500									
63	电机编码器输出AB脉冲逻辑取反	<ul style="list-style-type: none"> ● 此参数可以调整A、B输出脉冲对应关系： <table border="1" style="margin-left: 20px;"> <tr> <td>63</td> <td>正转 (CCW)</td> <td>反转 (CW)</td> </tr> <tr> <td>0</td> <td>A 相滞后 B 相 90°</td> <td>B 相滞后 A 相 90°</td> </tr> <tr> <td>1</td> <td>B 相滞后 A 相 90°</td> <td>A 相滞后 B 相 90°</td> </tr> </table>	63	正转 (CCW)	反转 (CW)	0	A 相滞后 B 相 90°	B 相滞后 A 相 90°	1	B 相滞后 A 相 90°	A 相滞后 B 相 90°	0~1
63	正转 (CCW)	反转 (CW)										
0	A 相滞后 B 相 90°	B 相滞后 A 相 90°										
1	B 相滞后 A 相 90°	A 相滞后 B 相 90°										
64	电机编码器输出Z脉冲高低电频	<ul style="list-style-type: none"> ● 0: 高电平 1: 低电平 	0~1									
65	电机编码器输出Z脉冲宽度	<ul style="list-style-type: none"> ● 当上位设备不能捕获较窄的 Z 脉冲，可对 Z 脉冲进行展宽。 	0~15									
66	电流环比例增益	<ul style="list-style-type: none"> ● 驱动器根据读取电机的规格自动调整此参数。 	0~32767									
67	电流环积分时间常数	<ul style="list-style-type: none"> ● 驱动器根据读取电机的规格自动调整此参数。 	0~32767									

第 5 章 参数

序号	名称	功能	参数范围
92	电机额定 电流	<ul style="list-style-type: none"> ● 电机的额定电流值： 例：130ST-M03215LMB 电机额定电流为4.5A 对应的本参数值应为45； 	0~300
95	编码器线数 低位	<ul style="list-style-type: none"> ● 编码器线数低位： 普通增量2500：10000；17bit总线式：31072； 	0~32767
96	编码器线数 高位	<ul style="list-style-type: none"> ● 编码器线数高位： 普通增量2500：0；17bit总线式：31072； 	0~32767
97	电机编码器 调零偏移值 低位	<ul style="list-style-type: none"> ● 电机编码器调零偏移值低位 普通增量2500：2350；17bit总线式：16384。 	0~32767
98	电机编码器 调零偏移值 高位	<ul style="list-style-type: none"> ● 电机编码器调零偏移值高位 普通增量2500：0；17bit总线式：0。 	0~32767
99	编码器类型	<ul style="list-style-type: none"> ● 0：普通增量式光电编码器； 1：普通增量省线式光电编码器； 2：多摩川总线多圈绝对值编码器（131072线）； 	0~2
100	屏蔽电池 35#报警	<ul style="list-style-type: none"> ● 0：当绝对值编码器使用，允许35号电池报警确保多圈信号准确，只有PA111号参数置1时确认可清除报警； 1：当增量编码器使用，屏蔽35号报警，即无电池时可以使用，此时无多圈信号记忆； 	0~1
101	模拟量 零速箝位	<ul style="list-style-type: none"> ● 模拟量零速箝位，“死区”，就是防止伺服电机在模拟零速时候碰上干扰而出现正反抖动现象。 	-3000~3000
102	485通讯 开关	<ul style="list-style-type: none"> ● 0、485开 1、485关 	0~1
103	485通讯轴 地址设定	<ul style="list-style-type: none"> ● A, 485通讯 modbus rtu协议时代表地址：1、2、3… B, 机床用时绝对位置读取时对应：X轴、Y轴、Z轴… 	0~254
104	485通讯 格式	<ul style="list-style-type: none"> ● 0、RTU； 1、ASCII 功能未完善； 2、TCP 功能未完善； 	0~2
105	485通讯波 特率	<ul style="list-style-type: none"> ● 对应波特率： 0：9600；1：19200；2：38400；3:57600； 4:115200；5:187500；6:256000； 数据位为8；停止位为1； 	0~6

第 5 章 参数

序号	名称	功能	参数范围
106	485通讯奇偶校验选择	<ul style="list-style-type: none"> 0: 8, E, 1 (MODBUS) 1: 8, O, 1 (MODBUS) 2: 8, N, 1 (MODBUS) 3: 8, E, 2 (MODBUS) 4: 8, O, 2 (MODBUS) 5: 8, N, 2 (MODBUS) 6: 7, E, 1 (MODBUS) 7: 7, O, 1 (MODBUS) 8: 7, N, 1 (MODBUS) 	0~8
107	编码器单圈值低16位存储器	<ul style="list-style-type: none"> a, 十进制: 显示为0, 1...32767, -32768...-1, 0; b, 485通讯无符号数据读取时为0, 1...65535, 65536; 	-32768~32767
108	编码器单圈值高16位存储器	<ul style="list-style-type: none"> a, 十进制, 单圈值= (PA107*10000) +PA108; b, 显示为0, 1; 	0~1
109	编码器多圈值低16位存储器	<ul style="list-style-type: none"> a, 十进制: 显示为0, 1...32767, -32768...-1, 0; b, 485通讯无符号数据读取时为0, 1...65535, 65536; c, 若此参数因电池失电丢失后会35#报警, 并只有通过PA99号参数清除, 断电及CLR端子无法清除; d, 多圈值=109*131072; 	0~32767
110	编码器多圈值高位16位存储器	<ul style="list-style-type: none"> 预留参数 	0~32767
111	接收脉冲倍频切换	<ul style="list-style-type: none"> 伺服驱动器接收脉冲倍频系数切换 0: PA12/PA13为1/1伺服接收10000脉冲/圈; 1: PA12/PA13为1/1伺服接收131072脉冲/圈; 	0~1

第 6 章 保护功能

6.1 报警一览表

表 6.1 报警一览表

报警代码	报警名称	内容
--	正常	
1	超速	伺服电机速度超过设定值
2	主电路过压	主电路电源电压过高
3	主电路欠压	主电路电源电压过低
4	位置超差	位置偏差计数器的数值超过设定值
5	电机过热	电机温度过高
6	速度放大器饱和故障	速度调节器长时间饱和
7	驱动禁止异常	CCW、CW 驱动禁止输入都 OFF
8	位置偏差计数器溢出	位置偏差计数器的数值的绝对值超过 2^{30}
9	编码器故障	编码器信号错误
10	控制电源欠压	控制电源偏低
11	IPM 模块故障	IPM 智能模块故障
12	过电流	电机电流过大
13	过负载	伺服驱动器及电机过负载(瞬时过热)
14	制动故障	制动电路故障
15	编码器计数错误	编码器计数异常
16	电机热过载	电机电热值超过设定值(I^2t 检测)
17	制动平均功率过载	制动长时间平均负载过大
19	过温保护	驱动器内部检测到 90° 温度
20	EEPROM 错误	EEPROM 错误
21	二级电流保护	电流失控2
22	三级电流保护	电流失控3
23	V相电流检测错误	U25 芯片或V电流传感器错误
24	W相电流检测错误	U25 芯片或W电流传感器错误
30	编码器 Z 脉冲丢失	编码器 Z 脉冲错
31	编码器 UVW 信号错误	编码器 UVW 信号错误或与编码器不匹配
32	编码器 UVW 信号非法编码	UVW 信号存在全高电平或全低电平
33	省线式编码器信号错	上电时序中无高阻态
34	总线编码器数据较验错	检查编码器线，屏蔽线注意双端接地
35	总线编码器电池失电	电池断线或电压低

6.2 报警处理方法

表 6.2 报警处理方法

报警代码	报警名称	运行状态	原因	处理方法
1	超速	接通控制电源时出现	<ul style="list-style-type: none"> ● 控制电路板故障。 ● 编码器故障。 	<ul style="list-style-type: none"> ● 换伺服驱动器。 ● 换伺服电机。
		电机运行过程中出现	输入指令脉冲频率过高。	正确设定输入指令脉冲。
			加/减速时间常数太小，使速度超调量过大。	增大加/减速时间常数。
			输入电子齿轮比太大。	正确设置。
			编码器故障。	换伺服电机。
			编码器电缆不良。	换编码器电缆。
		伺服系统不稳定，引起超调。	<ul style="list-style-type: none"> ● 重新设定有关增益。 ● 如果增益不能设置到合适值，则减小负载转动惯量比率。 	
		电机刚启动时出现	负载惯量过大。	<ul style="list-style-type: none"> ● 减小负载惯量。 ● 换更大功率的驱动器和电机。
			编码器零点错误。	<ul style="list-style-type: none"> ● 换伺服电机。 ● 请厂家重调编码器零点。
			<ul style="list-style-type: none"> ● 电机 U、V、W 引线接错。 ● 编码器电缆引线接错。 	<ul style="list-style-type: none"> ● 正确接线。

报警代码	报警名称	运行状态	原因	处理方法
2	主电路过压	接通控制电源时出现	电路板故障。	换伺服驱动器。
		接通主电源时出现	电源电压过高。 电源电压波形不正常。	检查供电电源。
		电机运行过程中出现	制动电阻接线断开。	重新接线。
			制动晶体管损坏。 内部制动电阻损坏。	换伺服驱动器。
			制动回路容量不够。	<ul style="list-style-type: none"> ● 降低起停频率。 ● 增加加/减速时间常数。 ● 减小转矩限制值。 ● 减小负载惯量。 ● 换更大功率的驱动器和电机。
3	主电路欠压	接通主电源时出现	<ul style="list-style-type: none"> ● 电路板故障。 ● 电源保险损坏。 ● 软启动电路故障。 ● 整流器损坏。 	换伺服驱动器。
			<ul style="list-style-type: none"> ● 电源电压低。 ● 临时停电 20ms 以上。 	检查电源。
		电机运行过程中出现	<ul style="list-style-type: none"> ● 电源容量不够 ● 瞬时掉电。 	检查电源。
			散热器过热。	检查负载情况。

报警代码	报警名称	运行状态	原因	处理方法
4	位置超差	接通控制电源时出现	电路板故障。	换伺服驱动器。
		接通主电源及控制线,输入指令脉冲,电机不转动或反转	电机 U、V、W 引线接错。 编码器电缆引线接错。 ● 编码器零点变动 ● 编码器故障。	正确接线。 ● 重新调整换编码器零点; ● 更换伺服电机。
		电机运行过程中出现	设定位置超差检测范围太小。	增加位置超差检测范围。
			位置比例增益太小。	①增加增益。
			转矩不足。	● 检查转矩限制值。 ● 减小负载容量。 ● 换更大功率的驱动器和电机。
			指令脉冲频率太高。	降低频率。
			编码器零点变动。	重新调整换编码器零点。
5	电机过热	接通控制电源时出现	● 电路板故障。	换伺服驱动器。
			● 电缆断线。 ● 电机内部温度继电器损坏。	● 检查电缆。 ● 检查电机。
		电机运行过程中出现	电机过负载。 电机内部故障。	● 减小负载。 ● 降低起停频率。 ● 减小转矩限制值。 ● 减小有关增益。 ● 换更大功率的驱动器和电机。 换伺服电机。
6	速度放大器饱和故障	电机运行过程中出现	电机被机械卡死。	检查负载机械部分。
			负载过大。	● 减小负载。 ● 换更大功率的驱动器和电机。
7	驱动禁止异常		CCW、CW 驱动禁止输入端子都断开。	检查接线

报警代码	报警名称	运行状态	原因	处理方法
8	位置偏差 计数器溢出		<ul style="list-style-type: none"> ● 电机被机械卡死。 ● 输入指令脉冲异常。 	<ul style="list-style-type: none"> ● 检查负载机械部分。 ● 检查指令脉冲。 ● 检查电机是否按指令脉冲转动。
9	编码器故障		编码器接线错误。	检查接线。
			编码器损坏。	更换电机。
			编码器电缆不良。	换电缆。
			编码器电缆过长,造成编码器供电电压偏低。	缩短电缆。采用多芯并联供电。
			总线编码器接收错误。	检查接线。
			总线编码器反馈断线。	检查接线。
10	控制电源 欠压		输入控制电源偏低。	检查控制电源。
			<ul style="list-style-type: none"> ● 驱动器内部接插件不良。 ● 开关电源异常。 ● 芯片损坏。 	<ul style="list-style-type: none"> ● 更换驱动器。 ● 检查接插件。 ● 检查开关电源。
11	IPM 模块 故障	接通控制电源时出现	电路板故障。	换伺服驱动器。
		电机运行过程中出现	<ul style="list-style-type: none"> ● 供电电压偏低。 ● 过热。 	<ul style="list-style-type: none"> ● 检查驱动器。 ● 重新上电。 ● 更换驱动器。
			驱动器 U、V、W 之间短路	检查接线。
			接地不良。	正确接地。
			电机绝缘损坏。	更换电机。
			受到干扰。	<ul style="list-style-type: none"> ● 增加线路滤波器。 ● 远离干扰源。
12	过电流		驱动器 U、V、W 之间短路	检查接线。
			接地不良。	正确接地。
			电机绝缘损坏。	更换电机。
			驱动器损坏。	更换驱动器。

第 6 章 保护功能

报警代码	报警名称	运行状态	原因	处理方法
13	过负载	接通控制电源时出现	电路板故障。	换伺服驱动器。
		电机运行过程中出现	超过额定转矩运行。	<ul style="list-style-type: none"> ● 检查负载。 ● 降低起停频率。 ● 减小转矩限制值。 ● 换更大功率的驱动器和电机
			保持制动器没有打开。	检查保持制动器。
			电机不稳定振荡。	<ul style="list-style-type: none"> ● 调整增益。 ● 增加加/减速时间。 ● 减小负载惯量。
			<ul style="list-style-type: none"> ● U、V、W 有一相断线。 ● 编码器接线错误。 	检查接线。
14	制动故障	接通控制电源时出现	电路板故障。	更换伺服驱动器。
		电机运行过程中出现	制动电阻接线断开。	重新接线。
			<ul style="list-style-type: none"> ● 制动晶体管损坏。 ● 内部制动电阻损坏。 	换伺服驱动器。
			制动回路容量不够。	<ul style="list-style-type: none"> ● 降低起停频率。 ● 增加加/减速时间常数。 ● 减小转矩限制值。 ● 减小负载惯量。 ● 换更大功率的驱动器和电机。
			主电路电源过高。	检查主电源。

报警代码	报警名称	运行状态	原因	处理方法
15	编码器计数错误		<ul style="list-style-type: none"> ● 编码器损坏。 ● 编码器线数不对 ● 编码器盘片损伤 ● 编码器存在虚假 Z 信号(一转中有多个 Z 脉冲) 	更换编码器。
			编码器接线错误。	检查接线。
			接地不良。	<ul style="list-style-type: none"> ● 正确接地。 ● 检查屏蔽地线是否接好。
16	电机热过载	接通控制电源时出现	电路板故障。	换伺服驱动器。
			参数设置错误	正确设置有关参数。
		电机运行过程中出现	长期超过额定转矩运行。	<ul style="list-style-type: none"> ● 检查负载。 ● 降低起停频率。 ● 减小转矩限值。 ● 换更大功率的驱动器和电机
			机械传动不良。	检查机械部分。
17	制动平均功率过载		输入交流电源偏高	检查电源电压
			再生制动能量过大	<ul style="list-style-type: none"> ● 降低起停频率。 ● 增加加减速时间。 ● 减小转矩限值。 ● 减小负载惯量 ● 更换更大功率驱动器和电机
19	过温保护		驱动器内部检测到90° 温度。	<ul style="list-style-type: none"> ● 内置刹车电阻偏小, 需外置刹车电阻。 ● 内部故障更换驱动器。
20	EEPROM 错误		芯片或电路板损坏。	<ul style="list-style-type: none"> ● 更换伺服驱动器。 ● 经修复后, 必须重新设置驱动器型号(参数 PA1), 然后再恢复缺省参数。
21	二级电流保护		电流失控2	<ul style="list-style-type: none"> ● 检查动力线 U V W 相序。 ● 检查机械是否卡死。 ● 检测电机是否有故障。
22	三级电流保护		电流失控3	

报警代码	报警名称	运行状态	原因	处理方法
23	V 相电流检测错误		<ul style="list-style-type: none"> ● U25芯片或V电流传感器错误 	<ul style="list-style-type: none"> ● 驱动器内部故障 更换驱动
24	W 相电流检测错误		<ul style="list-style-type: none"> ● U25芯片或W电流传感器错误 	<ul style="list-style-type: none"> ● 驱动器内部故障 更换驱动
30	编码器 Z 脉冲丢失		<ul style="list-style-type: none"> ● Z 脉冲不存在, 编码器损坏 ● 电缆不良 ● 电缆屏蔽不良 ● 屏蔽地线未联好 ● 编码器接口电路故障 	<ul style="list-style-type: none"> ● 更换编码器 ● 检查编码器接口电路
31	编码器 UVW 信号错误		<ul style="list-style-type: none"> ● 编码器 UVW 信号损坏 ● 编码器 Z 信号损坏 ● 电缆不良 ● 电缆屏蔽不良 ● 屏蔽地线未联好 ● 编码器接口电路故障 	<ul style="list-style-type: none"> ● 更换编码器 ● 检查编码器接口电路
32	编码器 UVW 信号非法编码		<ul style="list-style-type: none"> ● 编码器 UVW 信号损坏 ● 电缆不良 ● 电缆屏蔽不良 ● 屏蔽地线未联好 ● 编码器接口电路故障 	<ul style="list-style-type: none"> ● 更换编码器 ● 检查编码器接口电路
33	省线式编码器信号错		<ul style="list-style-type: none"> ● 编码器问题 ● 电机型号未正确设置 	<ul style="list-style-type: none"> ● 更换编码器 ● 检查接线 ● 重新设置电机型号
34	总线编码器数据较验错		<ul style="list-style-type: none"> ● 编码器线断开 ● 编码器坏 ● 编码器线错误 	<ul style="list-style-type: none"> ● 紧固编码器线 ● 更换编码器 ● 更换正确编码器线
35	总线编码器电池失电		<ul style="list-style-type: none"> ● 电池线松动 ● 电池寿命到期 ● 编码器坏 	<ul style="list-style-type: none"> ● 检查电池接线 ● 更换电池 ● 更换电池, 伺服二次通电, 自动解除报警。 ● 更换编码器

第 7 章 运行

7.1 接地

将伺服驱动器和电机可靠地接地，为了避免触电，伺服驱动器的保护性接地端子与控制箱的保护性接地始终接通。由于伺服驱动器使用 PWM 技术通过功率管给伺服电机供电，驱动器和连接线可能受到开关噪声的影响，为了符合 EMC 标准，因此接地线尽可能的粗大，接地电阻尽可能的小。

7.2 工作时序

7.2.1 电源接通次序

1. 通过电磁接触器将电源接入主电路电源输入端子。
2. 控制电路的电源 r、t 与主电路电源同时或先于主电路电源接通。如果仅接通了控制电路的电源，伺服准备好信号(SRDY) OFF。
3. 主电路电源接通后，约延时 1.5 秒，伺服准备好信号(SRDY) ON，此时可以接受伺服使能 (SON) 信号，检测到伺服使能有效，基极电路开启，电机激励，处于运行状态。检测到伺服使能无效或有报警，基极电路关闭，电机处于自由状态。
4. 当伺服使能与电源一起接通时，基极电路大约在 1.5 秒后接通。

频繁接通断开电源，可能损坏软启动电路和能耗制动电路，接通断开的频率最好限制在每小时 5 次，每天 30 次以下。如果因为驱动器或电机过热，在将故障原因排除后，还要经过 30 分钟冷却，才能再次接通电源。

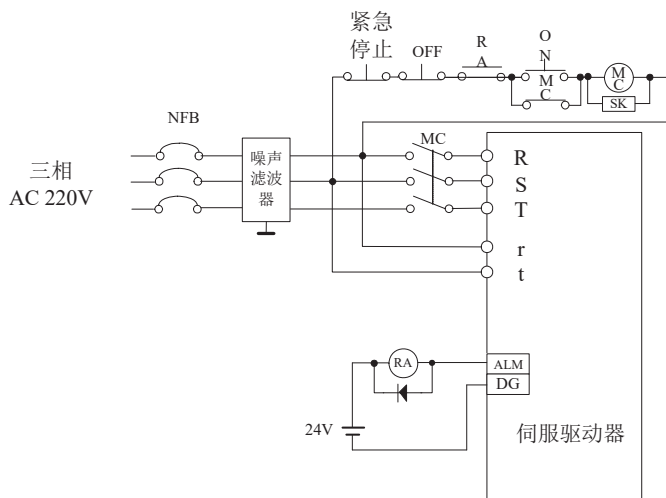


图 7.1 电源接线图

7.2.2 时序图

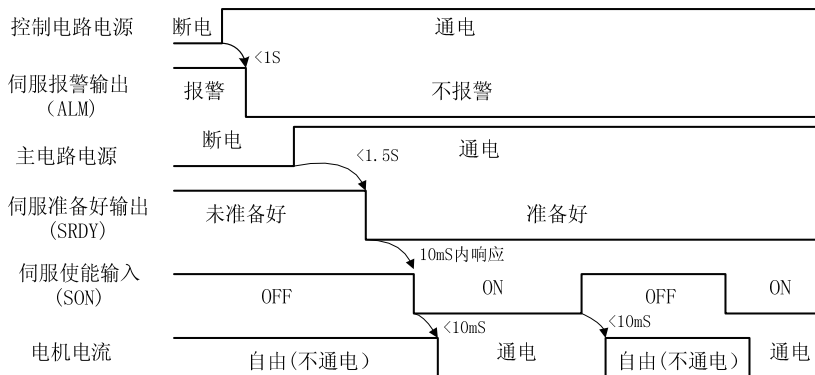


图 7.2 电源接通时序图

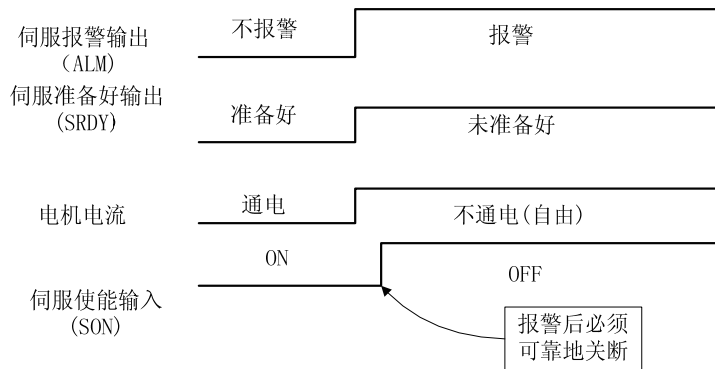


图 7.3 报警时序图

7.3 机械制动器使用

机械制动器（保持制动器）用于锁住与电机相连的垂直或倾斜工作台，防止伺服电源失去后工作台跌落。实现这个功能，需选购带保持制动器的电机。制动器只能用来保持工作台，绝不能用于减速和停止机器运动。

图 7.4 是制动器接线图，使用从驱动器来的机械制动释放信号 BRK 控制制动器。注意制动器电源应由用户提供，并且具有足够容量。建议安装浪涌吸收器来抑制继电器通/断动作造成的浪涌电压。也可用二极管作浪涌吸收器，要注意会造成少许制动延时。

图 7.5 是正常情况下，电机停稳后的机械制动器动作时序，这时电机继续通电以保持位置，制动器从释放到制动，稳定一段时间后(时间由参数 PA47 确定)，撤除电机供电。

图 7.6 是在电机运行中，速度大于 30r/min，这时电机电流切断，制动器继续呈释放状态，延时一段时间后，制动器制动。这是为了使电机从高速旋转状态减速为低速后，再使机械制动器动作，避免损坏制动器。延时时间是参数 PA48 或电机速度减速到参数 PA49 数值所需时间，取两者中的最小值。

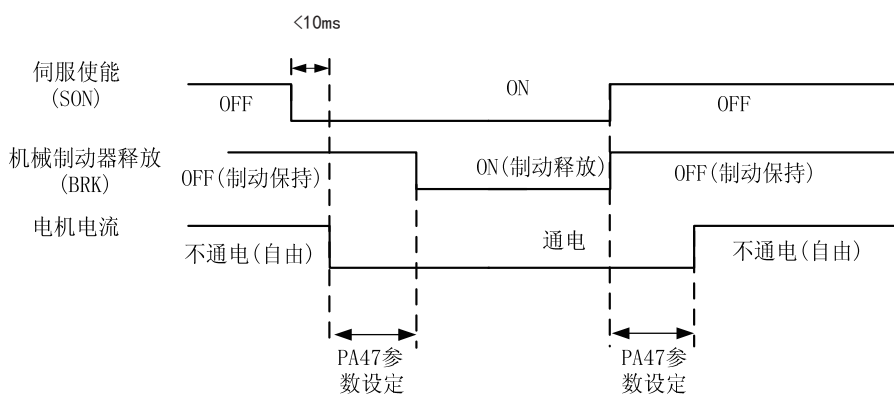
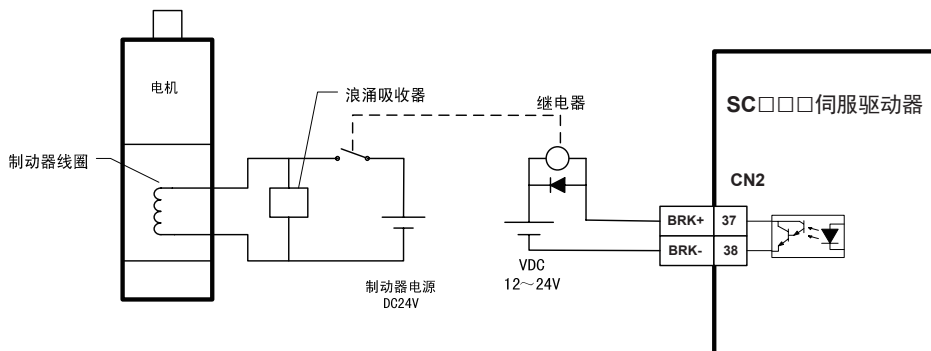


图 7.5 电机停止时机械制动器动作时序(电机速度 $< 30\text{r/min}$)

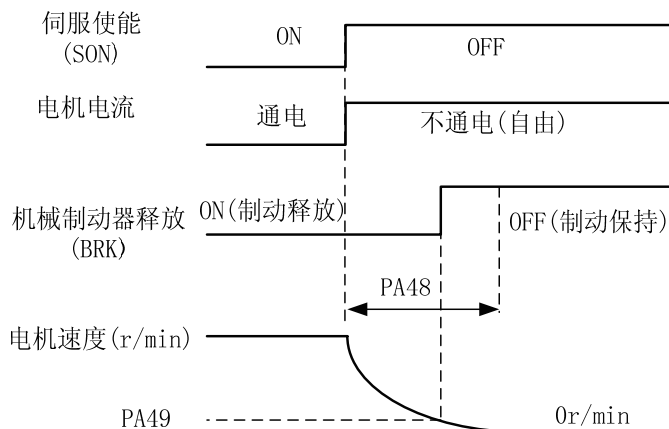


图 7.6 电机运转时机械制动器动作时序

7.4 注意事项

用于启动、停止频率高的场合，要事先确认是否在允许的频率范围内。允许的频率范围随电机种类、容量、负载惯量、电机转速的不同而不同。首先设置加减速时间防止过大的再生能量（在位置控制方式下，设置上位控制器输出脉冲的加减速时间或设置驱动器参数 PA19；在速度控制方式下，设置驱动器参数 PA40 和 PA41）。在负载惯量为 m 倍电机惯量的条件下，伺服电机所允许的启停频率如下：

负载惯量倍数	允许的启停频率
$m \leq 3$	>100 次/分钟；加减速时间 60ms 或更少
$m \leq 5$	60~100 次/分钟；加减速时间 150ms 或更少
$m > 5$	<60 次/分钟；加减速时间 150ms 以上

如果还不能满足要求，可以采用减小内部转矩限制(参数 PA34,PA35)，降低电机最高转速(参数 PA23)的方法。

伺服电机所允许的启停频率随负载条件、运行时间等因素而不同。一般负载惯量倍数在 5 倍以内，在大负载惯量下使用，可能会经常发生在减速时主电路过电压或制动异常，这时可以采用下面方法处理：

1. 减小内部转矩限制(参数 PA34,PA35)；
2. 降低电机最高转速(参数 PA23)；
3. 安装外加的再生装置。

伺服驱动器内装有编码器的供电电源，为了保证编码器正常工作，必须维持其输出电压 $5V \pm 5\%$ 。当用户使用很长的电缆线时，可能会造成电压损失，在这种情况下，请使用多芯线对编码器供电，以减少电缆线上的压降。

7.5 试运行

7.5.1 运行前的检查

在安装和连线完毕之后，在开机之前先检查以下几项：

- 连线是否正确？尤其是 R、S、T 和 U、V、W，是否有松动的现象？
- 输入电压是否正确？
- 电机连接电缆有无短路或接地？
- 编码器电缆连接是否正确？

7.5.2 通电试运行

1. 在通电之前

- 电机空载，电机轴上不要加负载。
- 由于电机加减速有冲击，必须固定电机。

2. 接线

- 按图 7.7 接线，主电路端子，三相 AC 220V 接 R、S、T 端子。
- 控制电压端子 r、t 接单相 AC 220V。
- 编码器信号接插件 CN3 与伺服电机连接好。
- 控制信号接插件 CN2 按图示连接。

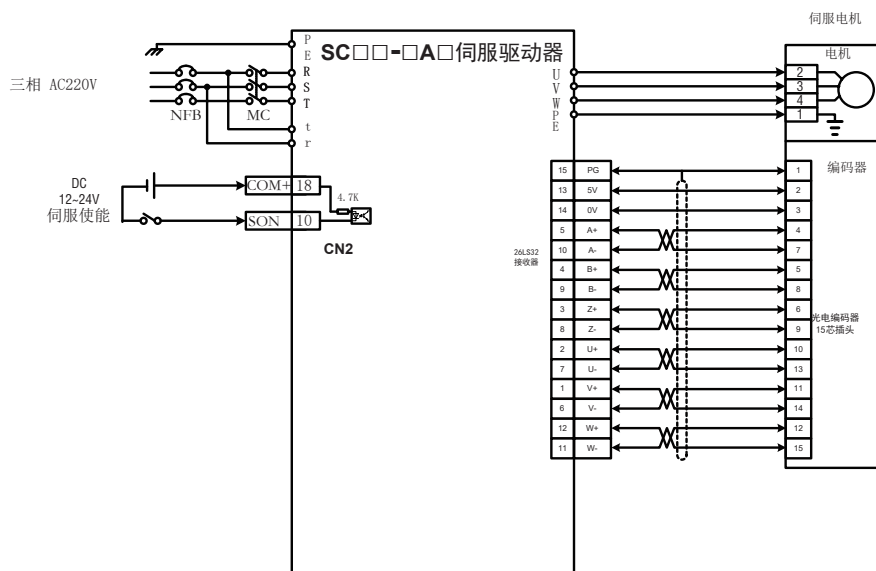


图 7.7 试运行接线图

3. JOG 操作

- 接通控制电路电源(主电路电源暂时不接)，驱动器的显示器点亮，如果有报警出现，请检查连线。
- 接通主电路电源，POWER 指示灯点亮。
- 按下表设置参数值

参数号	意义	参数值	出厂缺省值
PA4	控制方式选择	3	0

- 确认没有报警和任何异常情况后，使伺服使能(SON) ON，RUN 指示灯点亮，这时电机激励，处于零速状态。
- 通过按键操作，在第1层中选择“Jr - ”，并按 **Enter** 键进入 JOG 运行方式，进入 JOG 运行操作状态时提示符为 “J 0”，数值单位是 r/min，系统处于速度控制方式，速度指令由按键提供。按下 **↑** 键并保持，电机按 JOG 速度运行，松开按键，电机停转，保持零速；按下 **↓** 键并保持，电机按 JOG 速度反向运行，松开按键，电机停转，保持零速。JOG 速度由参数 PA21 设置，缺省是 120r/min。



图 7.8 JOG 运行操作框图

- 如果外部控制伺服使能(SON)不方便，可以设置参数 PA53 为 0001，强制伺服使能(SON)ON 有效，不需要外部接线控制 SON。

4. 手动调速操作

- 接通控制电路电源(主电路电源暂时不接)，驱动器的显示器点亮，如果有报警出现，请检查连线。
- 接通主电路电源，POWER 指示灯点亮。
- 按下表设置参数值

参数号	意义	参数值	出厂缺省值
PA4	控制方式选择	2	0

- 确认没有报警和任何异常情况后，使伺服使能(SON) ON，RUN 指示灯点亮，这时电机激励，处于零速状态。
- 通过按键操作，在第1层中选择“Sr - ”，并按 **Enter** 键就进入试运行方式，进入速度试运行操作状态时提示符为 “S 0”，数值单位是 r/min，系统处于速度控制方式，速度指令由按键提供，用 **↑**、**↓** 键改变速度指令，电机应按给定的速度运转。



图 7.9 速度试运行操作框图

- 如果外部控制伺服使能(SON)不方便，可以设置参数 PA53 为 0001，强制伺服使能(SON)ON 有效，不需要外部接线控制 SON。

7.6 位置控制模式的简单接线运行

1. 接线

- 按图 7.10 接线，主电路端子，三相 AC 220V 接 R、S、T 端子。
- 控制电压端子 r、t 接单相 AC 220V。
- 编码器信号接插件 CN3 与伺服电机连接好。
- 控制信号接插件 CN2 按图示连接。

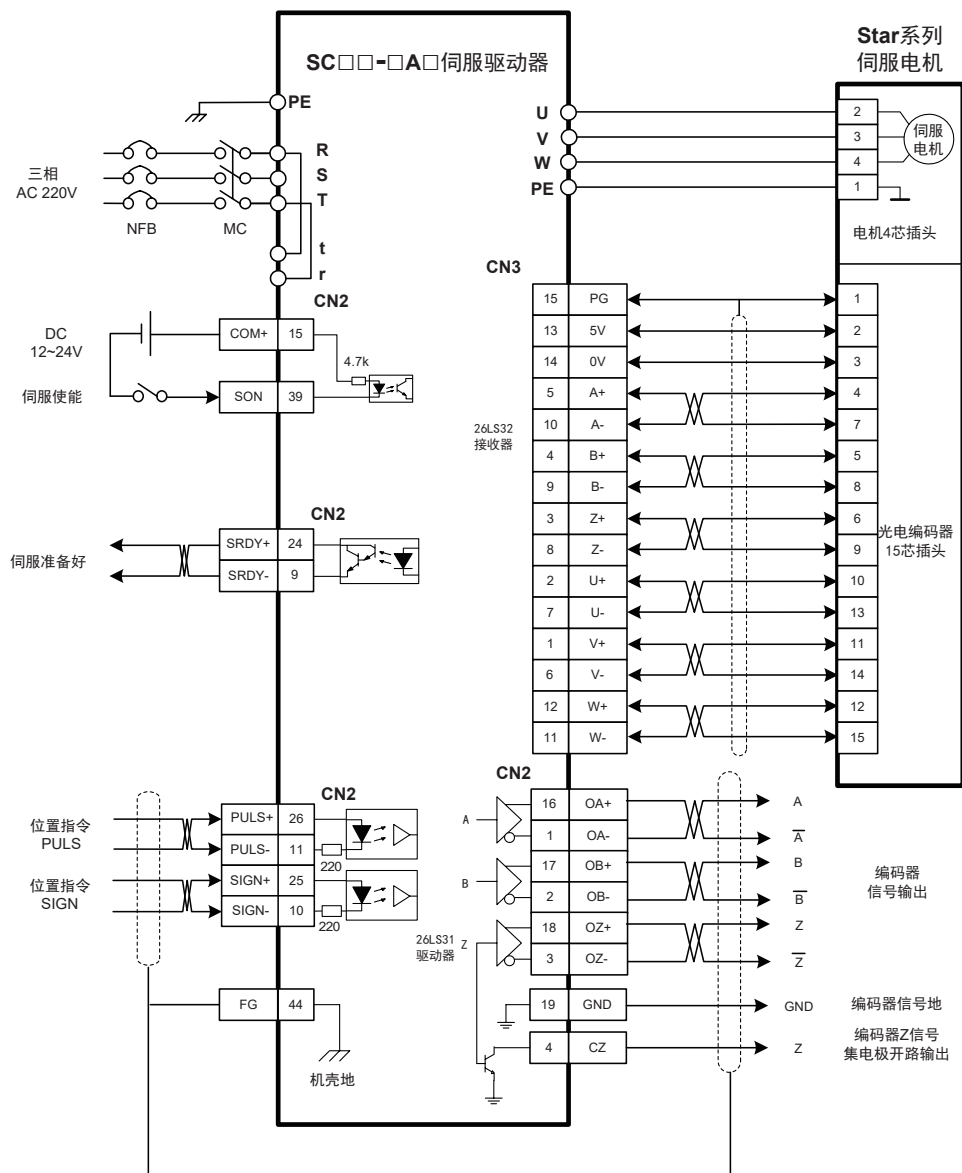


图 7.10 位置控制模式的简单接线图

2. 操作

- 接通控制电路电源和主电源，显示器有显示，POWER 指示灯点亮。
- 按下表设置参数值：

参数号	意义	参数值	出厂缺省值
PA4	控制方式选择	0	0
PA12	电子齿轮分子	用户设置	1
PA13	电子齿轮分母	用户设置	1
PA19	位置指令平滑滤波器	0	0
PA20	驱动禁止输入无效	1	0

- 没有报警和任何异常情况后，使伺服使能(SON) ON，RUN 指示灯点亮；从控制器送低频脉冲信号到驱动器，使电机运行在低速。

3. 电子齿轮设置

驱动器安装的编码器是 10000 脉冲/每转，通过设置电子齿轮参数 PA12、PA13 可得到任意的脉冲当量。注意：你可以给分子和分母设定任意值而得到任何比值，但最好不要超出 1/50~50 范围。

表 7-1 输入脉冲个数与旋转圈数的关系

输入脉冲数	电机旋转圈数	电子齿轮分子 PA12	电子齿轮分 子 PA13
Pules	$\frac{pules \times PA12}{10000 \times PA13}$	PA12	PA13
10000	1	1	1
5000	1	2	1
3000	1	10	3
800	1	25	2
20000	1	1	2
1000	2/3	20	3
4000	3	30	4

表 7-2 输入脉冲频率与旋转速度的关系

输入脉冲频率 (Hz)	电机转速 (r/min)	电子齿轮分子 PA12	电子齿轮分 子 PA13
Frequency	$\frac{Frequency \ 60 \times PA12 \times}{10000 \times PA13}$	PA12	PA13
300k	1800	1	1
500k	3000	1	1
100k	1200	2	1
100k	1800	3	1
50k	1000	10	3
200k	800	2	3
100k	300	1	2

7.7 速度控制模式的简单接线运行

1. 接线

- 按图 7.11 接线，主电路端子，三相 AC 220V 接 R、S、T 端子。
- 控制电压端子 r、t 接单相 AC 220V。
- 编码器信号接插件 CN3 与伺服电机连接好。
- 控制信号接插件 CN2 按图示连接。
- 如果仅作调速控制，可不需连接编码器输出信号；如果外部控制器是位置控制器，需要连接编码器输出信号。

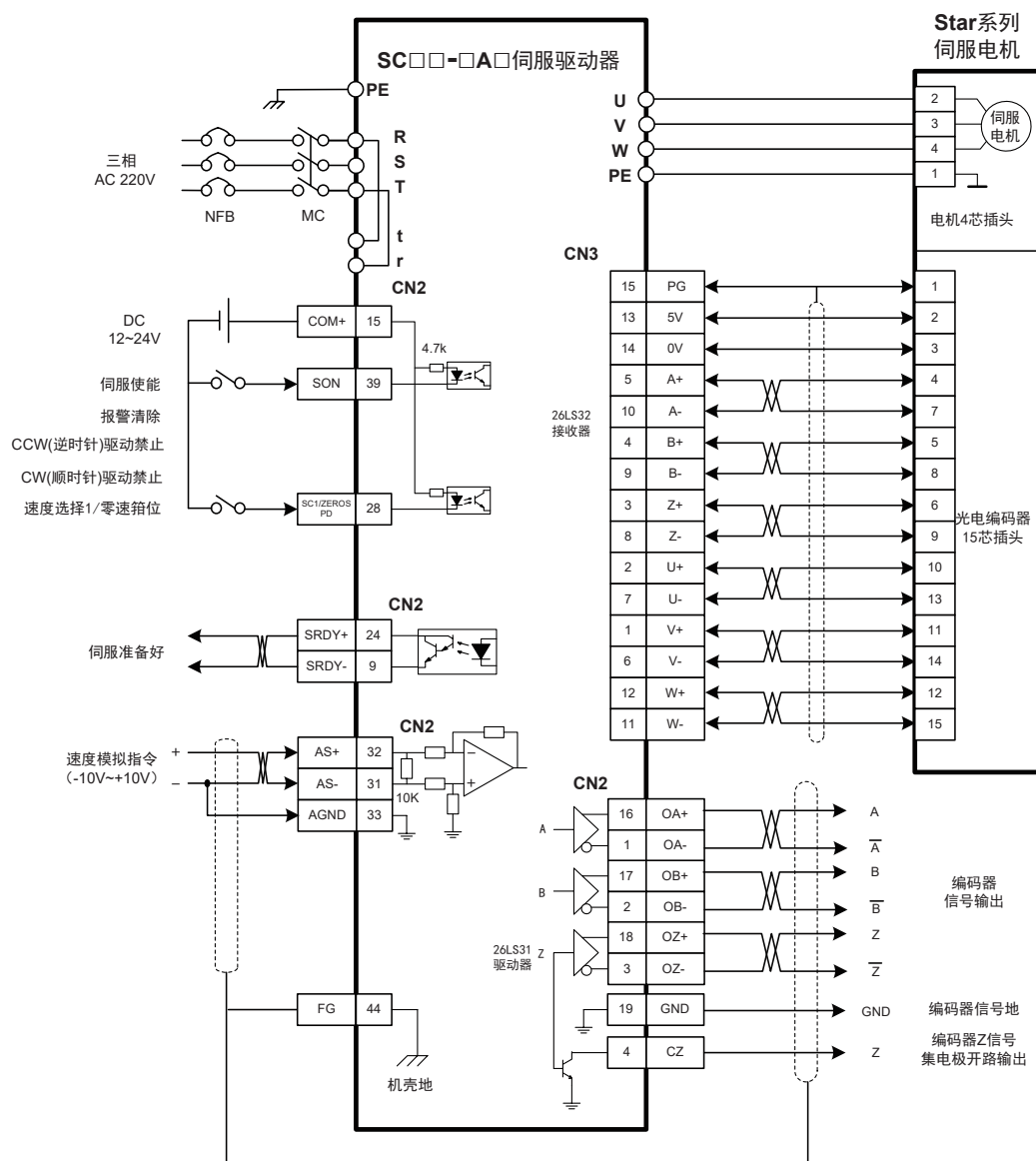


图 7.11 DB接口速度控制模式的简单接线图

2. 操作

- 接通控制电路电源和主电源，显示器有显示，POWER 指示灯点亮。
- 按下表设置参数值：

参数号	意义	参数值	出厂缺省值
PA4	控制方式选择	1	0
PA20	驱动禁止输入无效	1	0
PA22	内外速度指令选择	1	1
PA40	加速时间常数	0	0
PA41	减速时间常数	0	0
PA43	模拟速度指令增益	按需要设置	3000
PA44	模拟速度指令方向取反	0	0
PA45	模拟速度指令零偏补偿	0	0

- 没有报警和任何异常情况后，使伺服使能(SON) ON，RUN 指示灯点亮。
- 加一个可调直流电压到模拟速度输入端口，从 0 开始逐渐增加此电压，确保电机转速随指令作相应变化；加负电压，电机应反转。
- 闭合零速箝位开关 ZEROSPD，电机应停止保持为零速。
- 如果给定的模拟指令电压为零速电压（0V）时，因为上位控制器和驱动器存在零偏电压，电机可能会低速运转，可调整参数 PA45，补偿零偏，使电机为零速。
- 调节参数 PA43、PA44 来改变输入增益和方向。

7.8 转矩控制方式的简单接线运行

1. 接线

- 按图 7.12 接线，主电路端子，三相 AC 220V 接 R、S、T 端子。
- 控制电压端子 r、t 接单相 AC 220V。
- 编码器信号接插件 CN3 与伺服电机连接好。
- 控制信号接插件 CN2 按图示连接。

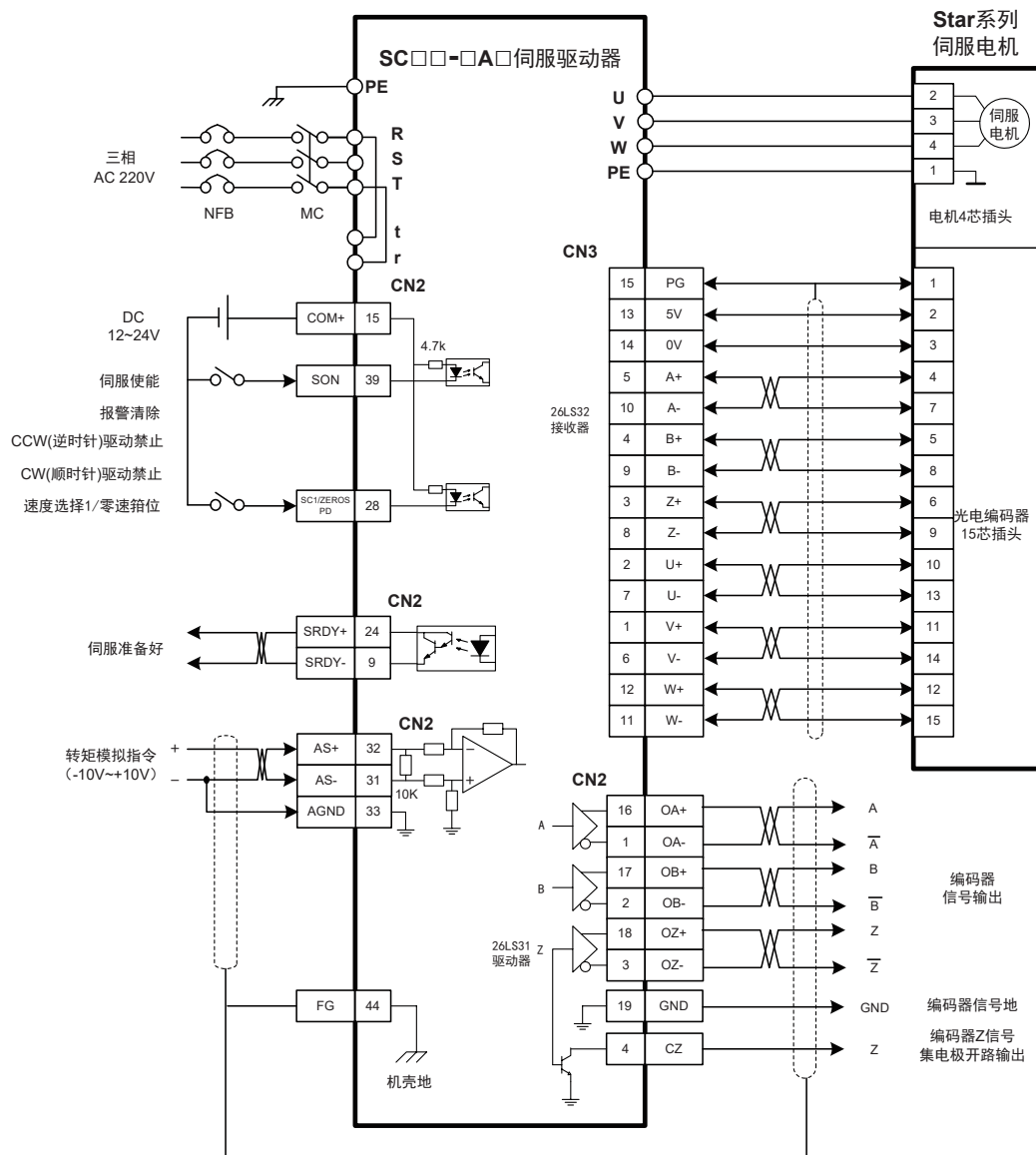


图 7.12 DB接口转矩控制方式的简单接线图

2. 操作

- 接通控制电路电源和主电源，显示器有显示，POWER 指示灯点亮。
- 按下表设置参数值：

参数号	意义	参数值	出厂缺省值
PA4	控制方式选择	6	0
PA20	驱动禁止输入无效	1	0
PA29	模拟量转矩指令输入增益	按需要设置	30
PA33	模拟量转矩指令输入方向取反	0	0
PA39	模拟量转矩指令零偏补偿	0	0
PA50	转矩控制时速度限制	按需要设置	额定速度

- 电机轴上加合适的负载；
- 没有报警和任何异常情况后，使伺服使能(SON) ON，RUN 指示灯点亮；
- 加一个可调直流电压到模拟转矩输入端口，从 0 开始逐渐增加此电压，电机输出相应转矩；加负电压，电机输出反向转矩；
- 如果模拟指令电压为 0 时，电机还有转矩输出，可调整参数 PA39，使其为零转矩；
- 调节参数 PA29、PA33 来改变输入增益和方向；
- 请特别注意，负载太轻时，电机容易过速。参数 PA50 可对电机进行限速，防止轻载时电机超速；
- 超过额定转矩时系统处于过载状态，只能持续较短时间，其特性请参考系统的过载特性；

7.9 动态电子齿轮使用

动态电子齿轮功能是指在驱动系统运行中，通过输入控制信号，动态切换电子齿轮比例。该功能的作用是：上位机最大输出脉冲频率较低，当电子齿轮比例设置较小时，位置分辨率高，但最大速度较低；当电子齿轮比例设置较大时，位置分辨率低，但最高速度较高。为了在使用中，即要获得较高的位置分辨率，又要求较高的最大速度，设置了两个电子齿轮比例，通过上位机输出的控制信号，动态进行切换。

例如，在数控机床应用中，设置第一电子齿轮比例较小，第二电子齿轮比例较大，在切削加工时，速度一般不是很高，上位机输出的控制信号选择第一电子齿轮比例，可得到较高的位置分辨率；在快速移动时，上位机输出的控制信号选择第二电子齿轮比例，可得到较高的移动速度。

7.9.1 简要接线

- 按图 7.13 接线，主电路端子，三相 AC 220V 接 R、S、T 端子。
- 控制电压端子 r、t 接单相 AC 220V。
- 编码器信号接插件 CN3 与伺服电机连接好。
- 控制信号接插件 CN2 按图示连接。

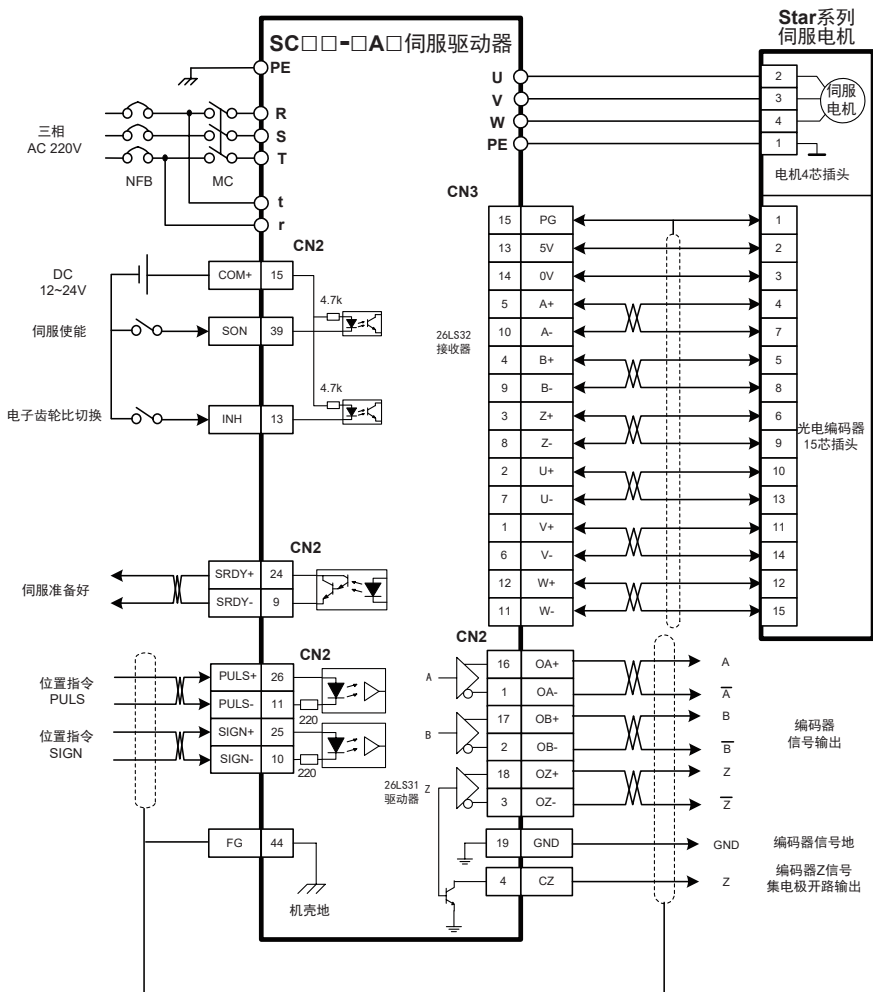


图 7.13 动态电子齿轮使用接线图

7.9.2 操作

- 按下表设置参数值：

参数号	意义	参数值	出厂缺省值
PA4	控制方式选择	0	0
PA20	驱动禁止输入无效	1	0
PA12	第一电子齿轮分子	用户设置	1
PA13	电子齿轮分母	用户设置	1
PA19	位置指令平滑滤波器	0	0
PA51	动态电子齿轮有效	1	0
PA52	第二电子齿轮分子	用户设置	1

- 通过控制输入端子 INH 实现电子齿轮切换。当 INH 端子 OFF 时，输入电子齿轮为 PA12/PA13；当 INH 端子 ON 时，输入电子齿轮为 PA52/PA13；
- 注意 电子齿轮切换时，必须满足图 7.14 时序，在输入 INH 的变化点前后至少 10ms，不要发脉冲。

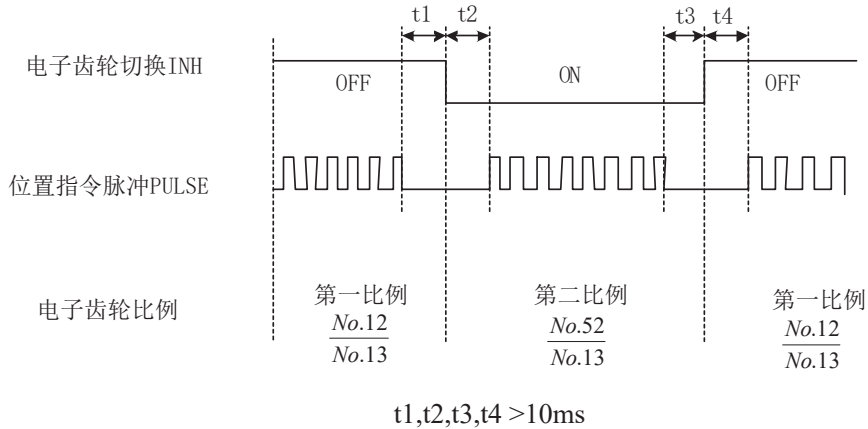


图 7.14 动态电子齿轮切换时序

7.10 输入端子切换控制方式

输入端子切换控制方式功能是指用一个输入端子的 ON/OFF 对两种控制方式进行实时切换，可以在“位置/速度”或“速度/转矩”或“转矩/位置”之间进行控制方式的切换。

增加参数 PA32(控制方式切换允许)，当 PA32=0 时，控制方式不允许由外部输入端子切换，控制方式由参数 PA4 决定，“报警清除”端子的功能就是清除报警。当 PA32=1 时，控制方式允许由外部输入端子切换，根据 PA4 的参数值，利用“报警清除”端子可以在“位置/速度”、“速度/转矩”、“转矩/位置”之间进行控制方式的切换，此时该输入端子的清除报警功能被禁止。

“位置”控制方式的位置指令来自外部输入的脉冲串；“速度”控制方式的速度指令有两个来源，参数 PA22=0 时，速度指令来自内部速度，参数 PA22=1(缺省)时，速度指令来自外部速度模拟量输入；“转矩”控制方式的转矩指令来自外部转矩模拟量输入。

参数 PA32	参数 PA4	“报警清除”ALRS 输入端子	控制方式
0(缺省)	0(缺省)	用于清除报警	位置
	1	用于清除报警	速度
	6	用于清除报警	转矩
1	0	OFF	位置
		ON	速度
	1	OFF	速度
		ON	转矩
	6	OFF	转矩
		ON	位置

7.11 用户转矩过载报警功能

为防止在某些场合下意外事件发生时，造成电机负荷不正常升高，可能破坏某些机械装置，设计了用户转矩过载报警功能。当该功能有效时，驱动系统检测电机转矩，当发现转矩高于给定参数值，并持续一段时间后，驱动器报警，报警号为 Err-29，电机停转。

需要使用用户转矩过载报警功能时，设置 PA31>0，合理设置 PA30、PA31，使其在应用中能在意外事件发生时尽快产生报警，而在正常工作条件下不会发生误报警。

用户转矩过载报警功能(Err-29)和过负载报警(Err-13)是不同的，用户转矩过载报警功能可由用户设定报警参数，而过负载报警由制造商设定，用户不能修改参数，不管用户转矩过载报警功能是否有效，过负载报警总是有效的。一般情况下，用户转矩过载报警功能设置为禁止(PA31=0)。

7.12 调整

7.12.1 基本增益调整

- 速度控制
 - 1) [速度比例增益](参数 PA5)的设定值,在不发生振荡的条件下,尽量设置的较大。一般情况下,负载惯量越大,[速度比例增益]的设定值应越大。
 - 2) [速度积分时间常数](参数 PA6)的设定值,在不发生振荡的条件下,尽量设置的较小。
- 位置控制
 - 1) 先按上面方法,设置合适的[速度比例增益]和[速度积分时间常数]。
 - 2) [位置前馈增益](参数 PA10)设置为 0%。
 - 3) [位置比例增益](参数 PA9)的设定值,在稳定范围内,尽量设置的较大。[位置比例增益]设置的太大时,位置指令的跟踪特性好,滞后误差小,但是在停止定位时,容易产生振荡。
 - 4) 如果要求位置跟踪特性特别高时,可以增加[位置前馈增益]设定值。但如果太大,会引起超调和过冲。

[位置比例增益]的设定值可以参考下表

刚度	[位置比例增益]
低刚度	10~20/S
中刚度	30~50/S
高刚度	50~70/S

7.12.2 基本参数调整图

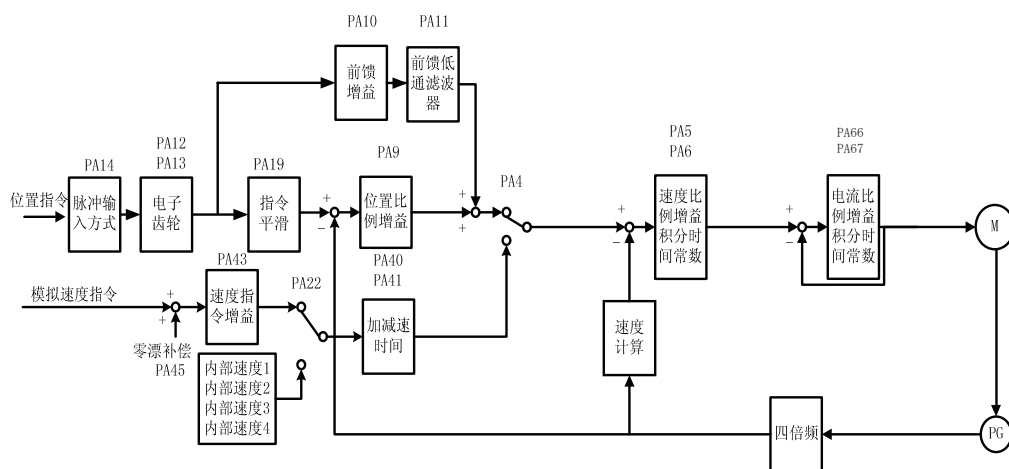


图 7.15 基本参数调整图

7.13 常见问题

7.13.1 恢复缺省参数

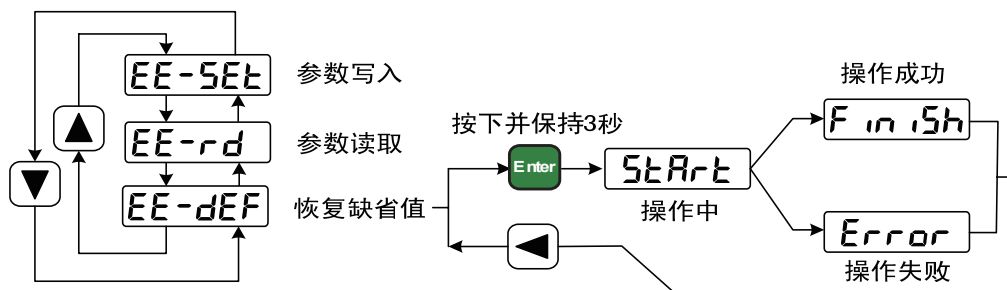


图 7.16 恢复缺省参数操作框图

在发生以下情况时，请使用恢复缺省参数（出厂参数）功能：

- 参数被调乱，系统无法正常工作；
- 保存参数时，系统恰好掉电，造成系统自动恢复缺省参数，但是型号代码（PA1）和本驱动器及电机不匹配；
- 驱动器需要更换原配电机，新换电机与原配电机型号不同；

恢复缺省参数的步骤如下：

1. 检查驱动器的型号（2A、3A、5A）以及适配电机的型号，根据 8.4 章节中的表 8.1（适用于 2A 驱动器）、表 8.2（适用于 3A 驱动器）、表 8.3（适用于 5A 驱动器）查出型号代码。特别注意驱动器的型号不要弄错，否则将会导致驱动器损坏。以 2A 驱动器适配 110ST-M06020 电机为例，查表 8.1 得到型号代码为 33；
2. 修改密码参数 PA0 为 385；
3. 修改型号代码参数 PA1 为选定的型号代码，本例子为 33，参数值显示为“2A 33”，前导字符“2A”表示采用 2A 驱动器。如果前导字符为“3A”则表示采用 3A 驱动器；
4. 将参数缺省值写入 EEPROM。在第 1 层中选择“EE”，按 **Enter** 键进入参数管理方式。首先需要选择操作模式，共有 5 种模式，用 **↑**、**↓** 键来选择。选择“EE dEF”，然后按下 **Enter** 键并保持 3 秒以上，显示器显示“StArt”，表示参数正在写入 EEPROM，大约等待 1~2 秒的时间后，如果写操作成功，显示器显示“FinISH”，如果失败，则显示“Error”。
5. 上一步操作成功后，关驱动器电源，然后重新上电，操作完成。

7.13.2 频繁出现 Err-15、Err-30、Err-31、Err-32 报警

这些报警说明光电编码器及其连接电缆存在问题，先从下面几个方面来解决：

- 连接电缆和插头是否有接触不良现象；
- 连接电缆的屏蔽线是否焊好；
- 驱动器的接地 PE 端子是否接地良好；
- 电机的接地端子和驱动器的接地 PE 端子是否连接良好；
- 如果连接电缆较长，可能造成电源在电缆上的压降过大，请改用多个芯线连接编码器的 5V 和 0V 电源；
- 连接电缆不要和强电电缆共一个线槽，试着改变连接电缆走线；
如果以上措施不能奏效，请与销售商联系。

7.14 相关知识

7.14.1 位置分辨率和电子齿轮的设置

位置分辨率(一个脉冲行程 Δl)决定于伺服电机每转行程 ΔS 与编码器每转反馈脉冲 P_t , 可以用下式表示

$$\Delta l = \frac{\Delta S}{P_t}$$

式中,

Δl : 一个脉冲行程(mm);

ΔS : 伺服电机每转行程(mm/转);

P_t : 编码器反每转反馈脉冲数(脉冲/转)。

因为, 系统中有四倍频电路, 所以 $P_t = 4 \times C$, C 为编码器每转线数。本系统中, $C=2500$ 线/转, 所以 $P_t=10000$ 脉冲/转。

指令脉冲要乘上电子齿轮比 G 后才转化为位置控制脉冲, 所以一个指令脉冲行程 Δl^* 表示为

$$\Delta l^* = \frac{\Delta S}{P_t} \times G$$

式中, $G = \frac{\text{指令脉冲分频分子}}{\text{指令脉冲分频分母}}$ 。

7.14.2 位置控制时的滞后脉冲

用脉冲串控制伺服电机时, 指令脉冲与反馈脉冲之间有一个差值, 叫滞后脉冲, 此值在位置偏差计数器中积累起来, 它与指令脉冲频率、电子齿轮比和位置比例增益之间有以下关系

$$\varepsilon = \frac{f^* \times G}{K_p}$$

式中,

ε : 滞后脉冲(脉冲);

f^* : 指令脉冲频率(Hz);

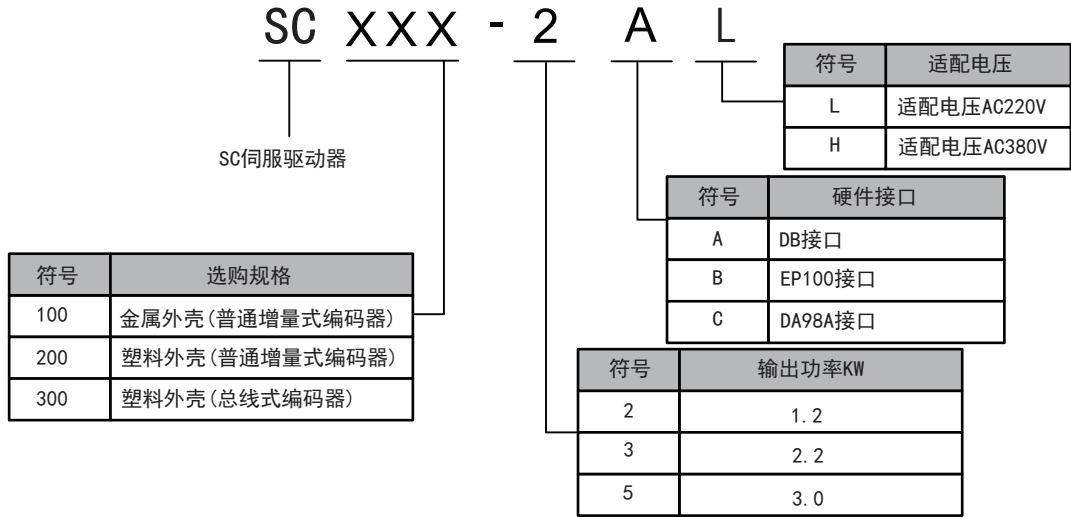
K_p : 位置比例增益(1/S);

G : 电子齿轮比。

[注1] 以上关系是在[位置前馈增益]为0%条件下得到, 如果[位置前馈增益]>0%, 则滞后脉冲会比上式计算值小。

第 8 章 规格

8.1 伺服驱动器型号



8.2 伺服驱动器尺寸

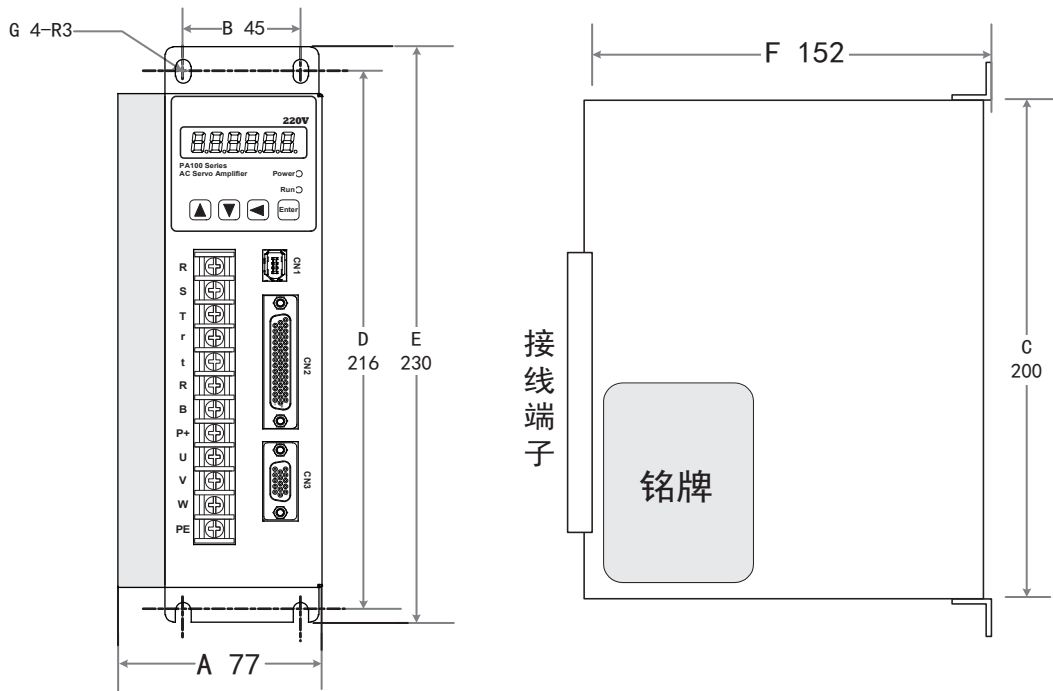


图1-1 SC100/SC300尺寸图

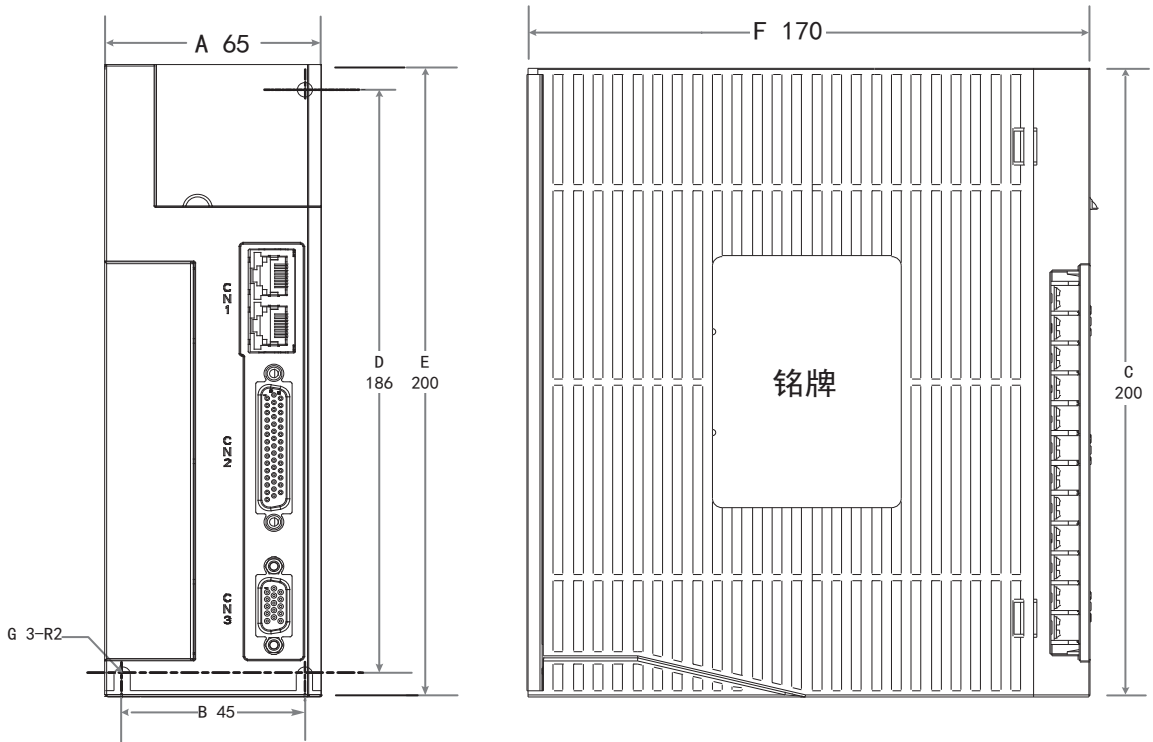


图1-2 SC200系列尺寸图

型号	功率	A	B	C	D	E	F	G
SC100-2A/3A	2A (1.2KW) 3A (2.2KW)	77mm	45mm	200mm	216mm	230mm	152mm	Φ 5
SC100-2B/3B	2B (1.2KW) 3B (2.2KW)	77mm	45mm	200mm	216mm	230mm	152mm	Φ 5
SC200-2A/3A	2A (1.2KW) 3A (2.2KW)	65mm	55mm	200mm	186mm	200mm	170mm	Φ 4
SC200-2B/3B	2B (1.2KW) 3B (2.2KW)	65mm	55mm	200mm	186mm	200mm	170mm	Φ 4

8.3 伺服驱动器规格

型号	SC100-2A/3A/5A	SC100-2B/3B/5B	SC100-5A
输入电源	三相 AC220V -15%~+10% 50/60Hz		
使用环境	温度	工作: 0~40° C 存储: -40° C~50° C	
	湿度	40%~80%(无结露)	
	大气压强	86~106kPa	
控制方法	PA100 系列	位置控制	
	PA100B 系列	位置控制、速度控制、转矩控制	
再生制动	内置		
特性	速度频率响应	≥250Hz	
	速度波动率	<±0.03(负载 0~100%); <±0.02(电源-15%~+10%) (数值对应于额定速度)	
	调速比	1:5000	
	脉冲频率	≤500kHz	
控制输入	①伺服使能 ②报警清除 ③CCW 驱动禁止 ④CW 驱动禁止 ⑤偏差计数器清零/速度选择 1/零速箝位 ⑥指令脉冲禁止/速度选择 2 ⑦CCW 转矩限制 ⑧CW 转矩限制		
控制输出	① 伺服准备好输出 ②伺服报警输出 ③定位完成输出/速度到达输出 ④ 机械制动输出		
位置控制	输入方式	①脉冲+符号 ②CCW 脉冲/CW 脉冲 ③两相 A/B 正交脉冲	
	电子齿轮	1~32767/1~32767	
	反馈脉冲	2500 线/转	
速度控制	4 种内部速度		
加减速功能	参数设置 1~10000ms / 1000r/min		
监视功能	转速、当前位置、指令脉冲积累、位置偏差、电机转矩、电机电流、直线速度、转子绝对位置、指令脉冲频率、运行状态、输入输出端子信号等		
保护功能	超速、主电源过压欠压、过流、过载、制动异常、编码器异常、控制电源异常、位置超差等		
适用负载惯量	小于电机惯量的 5 倍		

8.4 型号代码参数与电机对照表

参数 PA1(型号代码)的设置值必须与采用的驱动器和电机匹配，参数 PA1 的设置值参见下表，如果不匹配会造成性能下降或出现报警。每种型号代码具有不同的缺省参数组合。装置在出厂时已经设置好相应的参数 PA1，并恢复成对应缺省参数组合。如果需要修改型号代码或需要恢复出厂的缺省参数组合，请参考 7.13.1 章节实施。

表 8.1 交流伺服电机适配表

电机型号	转矩 N·m	转速 r/min	功率 kW	适配驱动		伺服电机	
				推荐适配	可以适配	A 系列	B 系列
40ST-M00230	0.16	3000	0.05	PA100-1A	PA100-2A	A 041	b 041
40ST-M00330	0.32	3000	0.1	PA100-1A	PA100-2A	A 042	b 042
60ST-M00630(C)	0.6	3000	0.2	PA100-1A	PA100-2A	A 061	b 061
60ST-M01330(C)	1.3	3000	0.4	PA100-1A	PA100-2A	A 062	b 062
60ST-M01930	1.9	3000	0.6	PA100-1A	PA100-2A	A 063	b 063
80ST-M01330	1.3	3000	0.4	PA100-1A	PA100-2A	A 081	b 081
80ST-M02430	2.4	3000	0.75	PA100-1A	PA100-2A	A 082	b 082
80ST-M03520	3.5	2000	0.73	PA100-1A	PA100-2A	A 083	b 083
80ST-M04025	4.0	2500	1.0	PA100-2A	PA100-3A	A 084	b 084
90ST-M02430	2.4	3000	0.75	PA100-1A	PA100-2A	A 091	b 091
90ST-M03520	3.5	2000	0.7	PA100-1A	PA100-2A	A 092	b 092
90ST-M04025	4.0	2500	1.0	PA100-2A	PA100-3A	A 093	b 093
110ST-M02030	2.0	3000	0.6	PA100-1A	PA100-2A	A 111	b 111
110ST-M04020	4.0	2000	0.8	PA100-1A	PA100-2A	A 112	b 112
110ST-M04030	4.0	3000	1.2	PA100-2A	PA100-3A	A 113	b 113
110ST-M05020	5.0	2000	1.0	PA100-2A	PA100-3A	A 114	b 114
110ST-M05030	5.0	3000	1.5	PA100-3A	PA100-5A	A 115	b 115
110ST-M06020	6.0	2000	1.2	PA100-2A	PA100-3A	A 116	b 116

电机型号	转矩 N·m	转速 r/min	功率 kW	适配驱动		伺服电机	
				推荐适配	可以适配	A 系列	B 系列
110ST-M06030	6.0	3000	1.8	PA100-3A	PA100-5A	A 117	b 117
130ST-M04025	4.0	2500	1.0	PA100-2A	PA100-3A	A 131	b 131
130ST-M05025	5.0	2500	1.3	PA100-3A	PA100-5A	A 132	b 132
130ST-M06025	6.0	2500	1.5	PA100-3A	PA100-5A	A 133	b 133
130ST-M07720	7.7	2000	1.5	PA100-3A	PA100-5A	A 134	b 134
130ST-M07725	7.7	2500	2.0	PA100-3A	PA100-5A	A 135	b 135
130ST-M07730	7.7	3000	2.3	PA100-3A	PA100-5A	A 136	b 136
130ST-M10010	10	1000	1.0	PA100-2A	PA100-3A	A 137	b 137
130ST-M10015	10	1500	1.5	PA100-3A	PA100-5A	A 138	b 138
130ST-M10025	10	2500	2.5	PA100-5A	PA100-7A	A 139	b 139
130ST-M15015	15	1500	2.3	PA100-3A	PA100-5A	A 140	b 140
130ST-M15025	15	2500	3.8	PA100-5A	PA100-7A	A 141	b 141
180ST-M17215	17.2	1500	2.7	PA100-3A	PA100-5A	A 181	b 181
180ST-M19015	19	1500	3.0	PA100-5A	PA100-7A	A 182	b 182
180ST-M21520	21.5	2000	4.5	PA100-5A	PA100-7A	A 183	b 183
180ST-M27015	27	1500	4.3	PA100-5A	PA100-7A	A 184	b 184
180ST-M35015	35	1500	5.5	PA100-7A		A 185	b 185

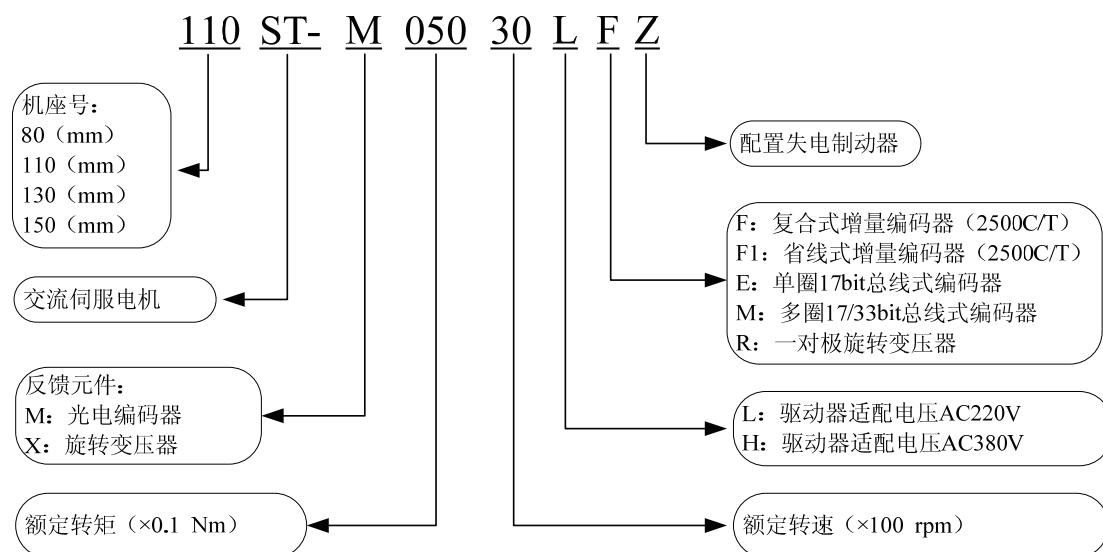
标准通用伺服驱动器

- A、标准型增量编码器2500线
- b、增量编码器5000线

绝对值伺服驱动器

- A、17位绝对值编码器
- b、21位绝对值编码器

8.5 伺服电机型号



8.6 伺服电机接线

8.6.1 绕组接线

端子符号	端子序号	端子说明
U	2	电机U相电源输入
V	3	电机V相电源输入
W	4	电机W相电源输入
⊕	1	电机外壳接地端子

8.6.2 制动器

端子符号	端子序号	端子说明
DC+	1	制动器电源为直流电源 无极性接入要求
DC-	2	
⊕	3	电机外壳接地端子

8.6.3 标准编码器

端子符号	端子序号	端子说明
5V	2	编码器5V电源输入
0V	3	
A+	4	编码器A相输出
A-	7	
B+	5	编码器B相输出
B-	8	
Z+	6	编码器Z相输出
Z-	9	
U+	10	编码器U相输出
U-	13	
V+	11	编码器V相输出
V-	14	
W+	12	编码器W相输出
W-	15	
PE	1	编码器外壳

8.6.4 省线编码器

端子符号	端子序号	端子说明
5V	2	编码器5V电源输入
0V	3	
A+	4	编码器A相输出
A-	7	
B+	5	编码器B相输出
B-	8	
Z+	6	编码器Z相输出
Z-	9	
PE	1	编码器外壳

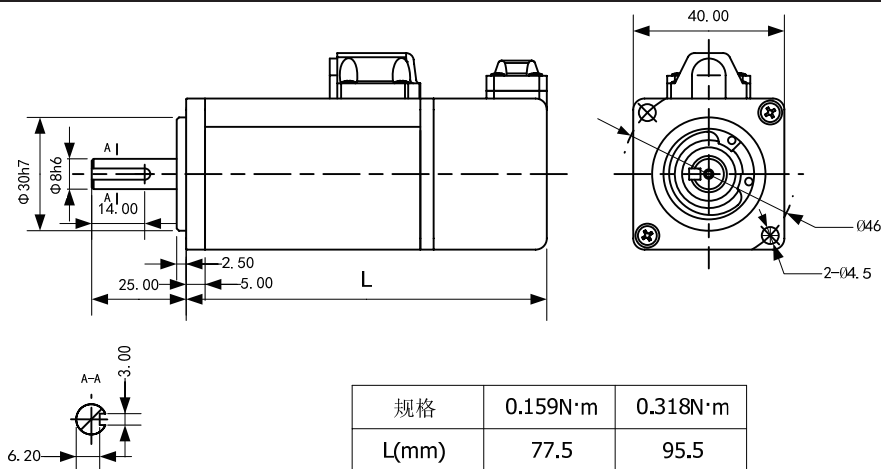
8.6.5 总线编码器

端子符号	端子序号	端子说明
5V	7	编码器5V电源输入
0V	5	
SD+	6	编码器数据输出
SD-	4	
E+	2	编码器电池引线
E-	3	
FE	1	编码器外壳

8.7 伺服电机参数

8.7.1 40 系列电机参数

电机型号	40 系列	
	00230	00330
额定功率 (W)	50	100
额定线电压 (V)	220	220
额定线电流 (A)	0.75	1.5
额定转速 (rpm)	3000	3000
额定力矩 (N·m)	0.159	0.318
峰值力矩 (N·m)	0.477	0.954
转子惯量 (kg·m ²)	0.025×10^{-4}	0.046×10^{-4}
重量 (kg)	0.46	0.59
编码器线数 (PPR)	2500	
电机绝缘等级	ClassB(130℃)	
防护等级	IP65	
使用环境	环境温度: -20℃ ~ +50℃ 环境湿度: 相对湿度<90% (不含结霜条件)	

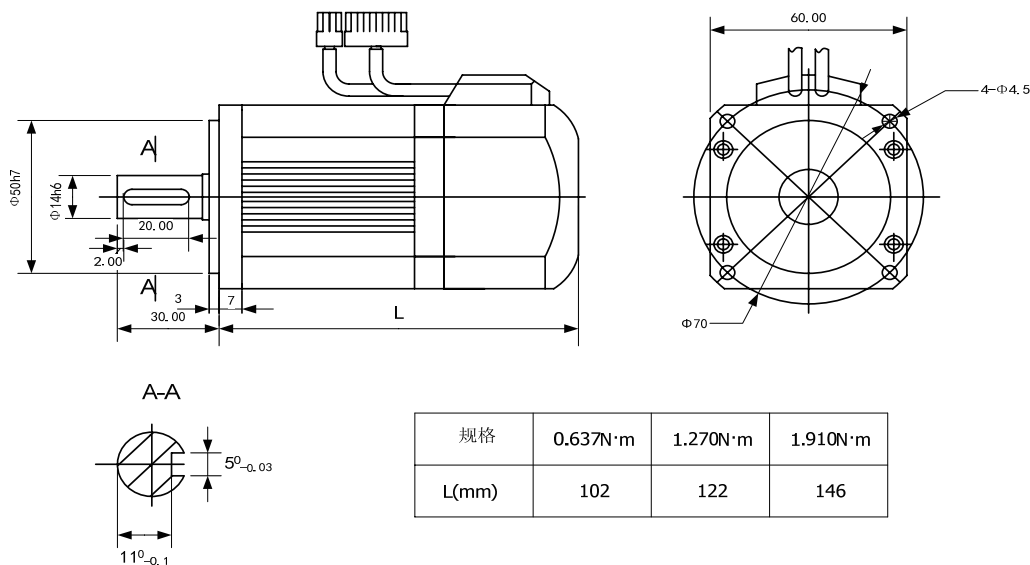


编码器线序:

总线式	PE	E-	E+	SD-	0V	SD+	5V									
标准增量	PE	5V	0V	B+	Z-	U+	Z+	U-	A+	V+	W+	V-	A-	B-	W-	
插座编号	1	2	3	4	5	6	7	8	9	10	11	12	13	14	15	

8.7.2 60 系列电机参数

电机型号	60系列		
	00630	01330	01930
额定功率 (kW)	0.2	0.4	0.6
额定线电压 (V)	220	220	220
额定线电流 (A)	1.5	2.8	3.5
额定转速 (rpm)	3000	3000	3000
额定力矩 (N·m)	0.637	1.27	1.91
峰值力矩 (N·m)	1.911	3.8	5.73
转子惯量 (kg·m ²)	0.17×10^{-4}	0.302×10^{-4}	0.438×10^{-4}
编码器线数 (PPR)	2500		
电机绝缘等级	ClassB(130℃)		
防护等级	IP64		
使用环境	环境温度: -20℃ ~ +50℃ 环境湿度: 相对湿度<90% (不含结霜条件)		

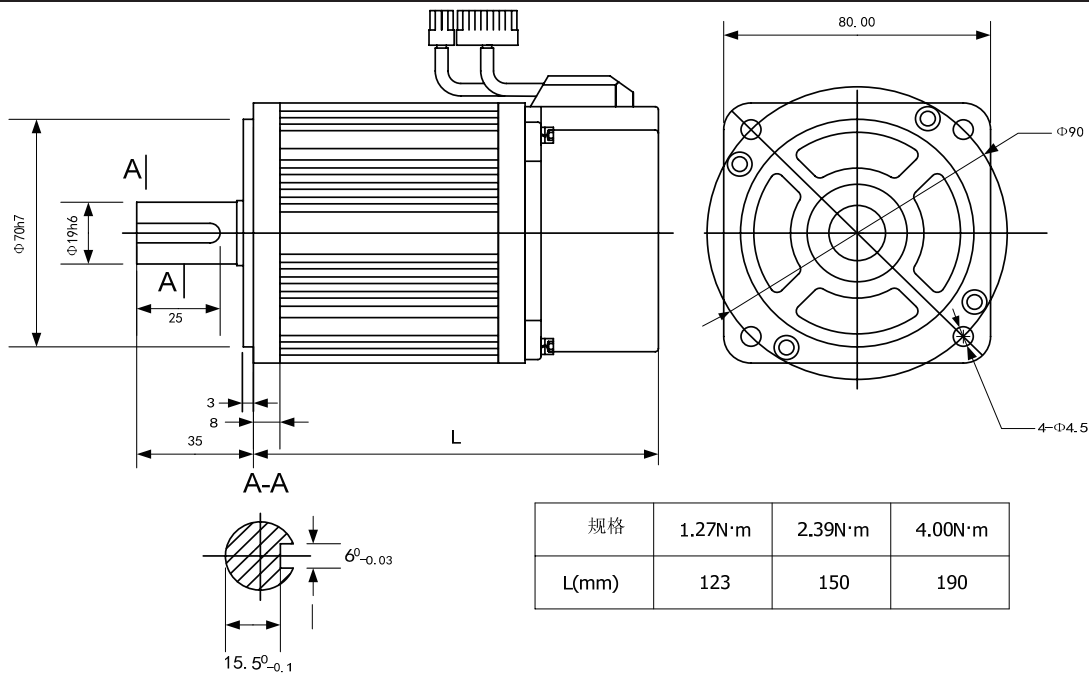


编码器线序:

总线式	PE	E-	E+	SD-	0V	SD+	5V									
标准增量	PE	5V	0V	B+	Z-	U+	Z+	U-	A+	V+	W+	V-	A-	B-	W-	
插座编号	1	2	3	4	5	6	7	8	9	10	11	12	13	14	15	

8.7.3 80 系列电机参数

电机型号	80系列			
	01330	02430	03520	04025
额定功率 (kW)	0.4	0.75	0.73	1.0
额定线电压 (V)	220	220	220	220
额定线电流 (A)	2.0	3.0	3.0	4.4
额定转速 (rpm)	3000	3000	2000	2500
额定力矩 (N·m)	1.27	2.39	3.5	4.0
峰值力矩 (N·m)	3.8	7.1	10.5	12
转子惯量 (kg·m ²)	1.05×10^{-4}	1.82×10^{-4}	2.63×10^{-4}	2.97×10^{-4}
编码器线数 (PPR)	2500			
电机绝缘等级	ClassB(130℃)			
防护等级	IP65			
使用环境	环境温度: -20℃ ~ +50℃ 环境湿度: 相对湿度<90% (不含结霜条件)			

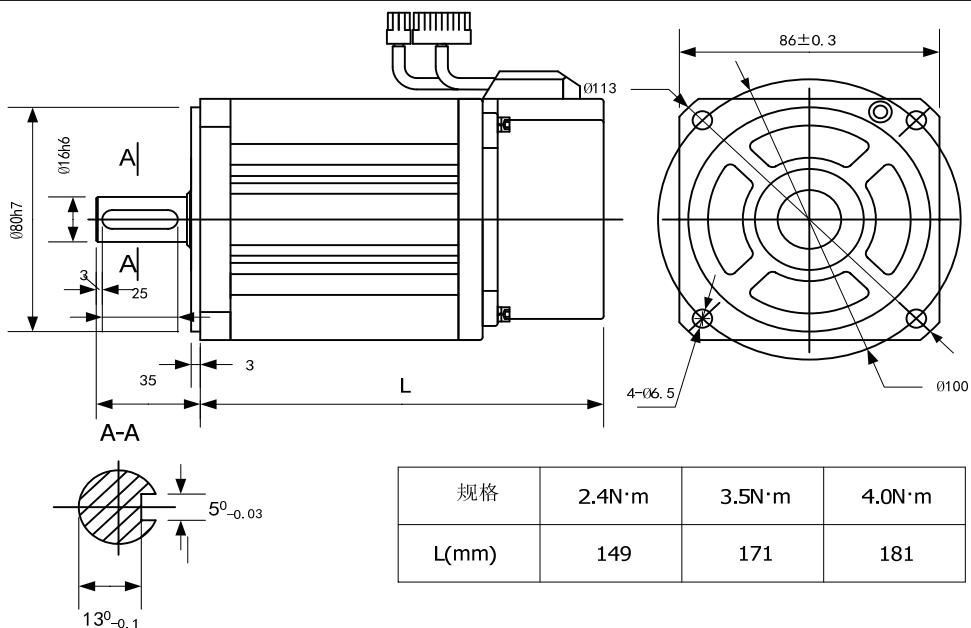


编码器线序:

总线式	PE	E-	E+	SD-	0V	SD+	5V								
标准增量	PE	5V	0V	B+	Z-	U+	Z+	U-	A+	V+	W+	V-	A-	B-	W-
插座编号	1	2	3	4	5	6	7	8	9	10	11	12	13	14	15

8.7.4 90 系列电机参数

电机型号	90系列		
	02430	03520	04025
额定功率 (kW)	0.75	0.73	1.0
额定线电压 (V)	220	220	220
额定线电流 (A)	3.0	3.0	4.0
额定转速 (rpm)	3000	2000	2500
额定力矩 (N·m)	2.4	3.5	4.0
峰值力矩 (N·m)	7.1	10.5	12.0
转子惯量 (kg·m ²)	2.45×10^{-4}	3.4×10^{-4}	3.7×10^{-4}
编码器线数 (PPR)	2500		
电机绝缘等级	ClassB(130°C)		
防护等级	IP65		
使用环境	环境温度: -20°C ~ +50°C 环境湿度: 相对湿度<90% (不含结霜条件)		

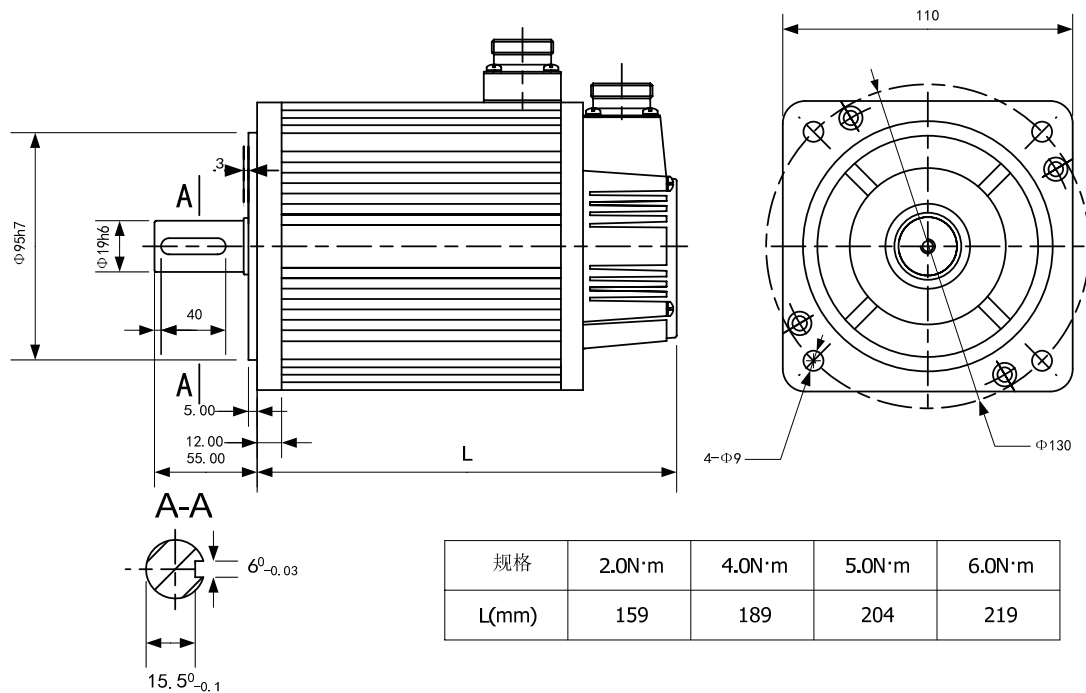


编码器线序:

总线式	PE	E-	E+	SD-	0V	SD+	5V								
标准增量	PE	5V	0V	B+	Z-	U+	Z+	U-	A+	V+	W+	V-	A-	B-	W-
插座编号	1	2	3	4	5	6	7	8	9	10	11	12	13	14	15

8.7.5 110 系列电机参数

电机型号	110系列电机规格						
	02030	04020	04030	05020	05030	06020	06030
额定功率 (kW)	0.6	0.8	1.2	1.0	1.5	1.2	1.8
额定线电压 (V)	220	220	220	220	220	220	220
额定线电流 (A)	2.5	3.5	5.0	5.0	6.0	4.5	6.0
额定转速 (rpm)	3000	2000	3000	2000	3000	2000	3000
额定力矩 (N·m)	2.0	4.0	4.0	5.0	5.0	6.0	6.0
峰值力矩 (N·m)	6.0	12	12	15	15	18	18
转子惯量 (kg·m ²)	0.31×10 ⁻³	0.54×10 ⁻³	0.54×10 ⁻³	0.71×10 ⁻³	0.63×10 ⁻³	0.76×10 ⁻³	0.76×10 ⁻³
编码器线数 (PPR)	2500						
电机绝缘等级	ClassB(130℃)						
防护等级	IP65						
使用环境	环境温度: -20℃~+50℃ 环境湿度: 相对湿度<90% (不含结霜条件)						

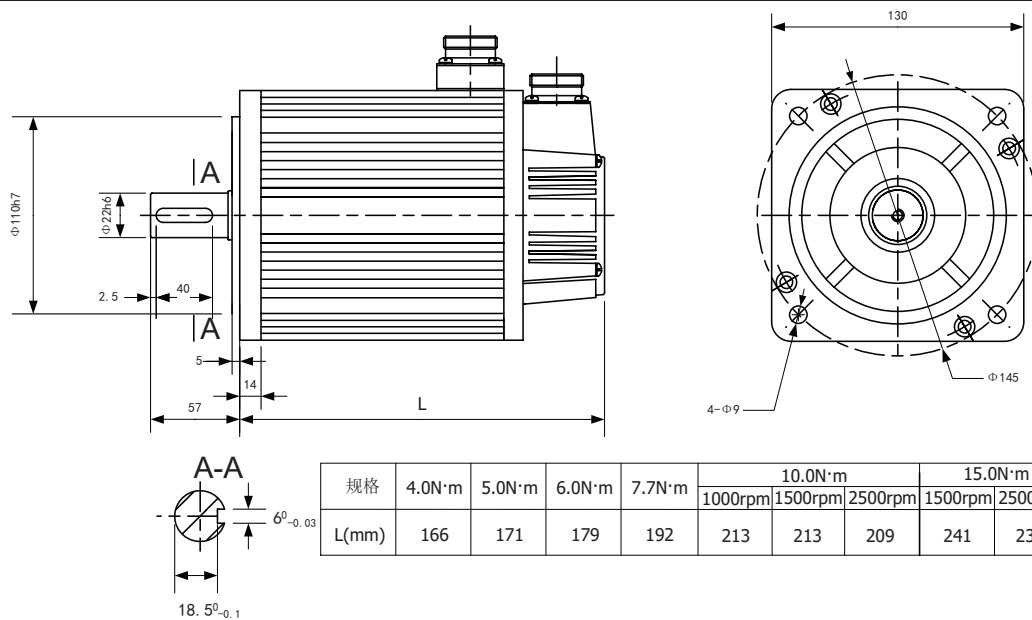


编码器线序:

总线式	PE	E-	E+	SD-	0V	SD+	5V								
标准增量	PE	5V	0V	A+	B+	Z+	A-	B-	Z-	U+	V+	W+	U-	V-	W-
插座编号	1	2	3	4	5	6	7	8	9	10	11	12	13	14	15

8.7.6 130 系列电机参数

电机型号	130系列电机规格									
	04025	05025	06025	07720	07725	10010	10015	10025	15015	15025
额定功率 (kW)	1.0	1.3	1.5	1.6	2.0	1.0	1.5	2.6	2.3	3.8
额定线电压 (V)	220	220	220	220	220	220	220	220	220	220
额定线电流 (A)	4.0	5.0	6.0	6.0	7.5	4.5	6.0	10	9.5	13.5
额定转速 (rpm)	2500	2500	2500	2000	2500	1000	1500	2500	1500	2500
额定力矩 (N·m)	4.0	5.0	6.0	7.7	7.7	10	10	10	15	15
峰值力矩 (N·m)	12	15	18	22	22	20	25	25	30	30
转子惯量 (kg·m ²)	0.85×10 ⁻³	1.06×10 ⁻³	1.26×10 ⁻³	1.58×10 ⁻³	1.58×10 ⁻³	1.94×10 ⁻³	1.94×10 ⁻³	1.94×10 ⁻³	2.77×10 ⁻³	2.77×10 ⁻³
编码器线数 (PPR)	2500									
电机绝缘等级	ClassB(130℃)									
防护等级	IP65									
使用环境	环境温度: -20℃ ~+50℃ 环境湿度: 相对湿度<90% (不含结霜条件)									

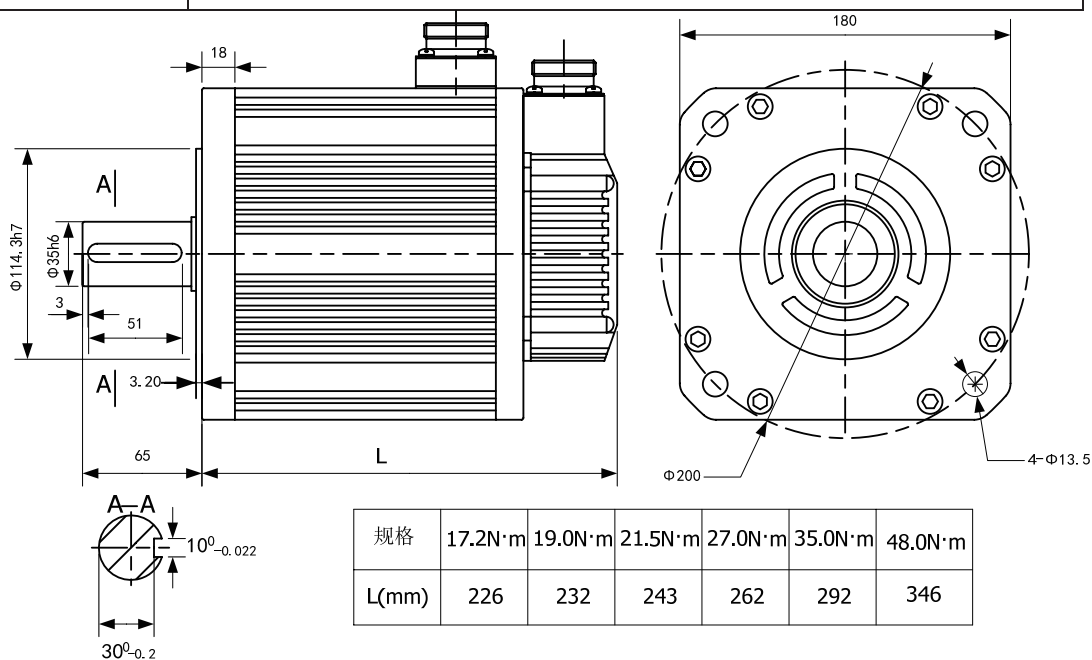


编码器线序:

总线式	PE	E-	E+	SD-	0V	SD+	5V										
标准增量	PE	5V	0V	A+	B+	Z+	A-	B-	Z-	U+	V+	W+	U-	V-	W-		
插座编号	1	2	3	4	5	6	7	8	9	10	11	12	13	14	15		

8.7.7 180 系列电机参数

电机型号	180系列						
	15020	17215	19015	21520	27015	35015	48015
额定功率 (kW)	3.0	2.7	3.0	4.5	4.3	5.5	7.5
额定线电压 (V)	220	220	220	220	220	220	220
额定线电流 (A)	7.5	10.5	12	16	16	19	32
额定转速 (rpm)	2000	1500	1500	1500	1500	1500	1500
额定力矩 (N·m)	15	17.2	19	21.5	27	35	48
峰值力矩 (N·m)	45	43	47	53	67	70	96
转子惯量 ($\text{kg}\cdot\text{m}^2$)	4.68×10^{-3}	3.4×10^{-3}	3.8×10^{-3}	4.7×10^{-3}	6.1×10^{-3}	8.6×10^{-3}	9.5×10^{-3}
编码器线数 (PPR)	2500						
电机绝缘等级	ClassB(130℃)						
防护等级	IP65						
使用环境	环境温度: $-20^{\circ}\text{C} \sim +50^{\circ}\text{C}$ 环境湿度: 相对湿度 $<90\%$ (不含结霜条件)						



编码器线序:

总线式	PE	E-	E+	SD-	OV	SD+	5V									
标准增量	PE	5V	0V	A+	B+	Z+	A-	B-	Z-	U+	V+	W+	U-	V-	W-	
插座编号	1	2	3	4	5	6	7	8	9	10	11	12	13	14	15	