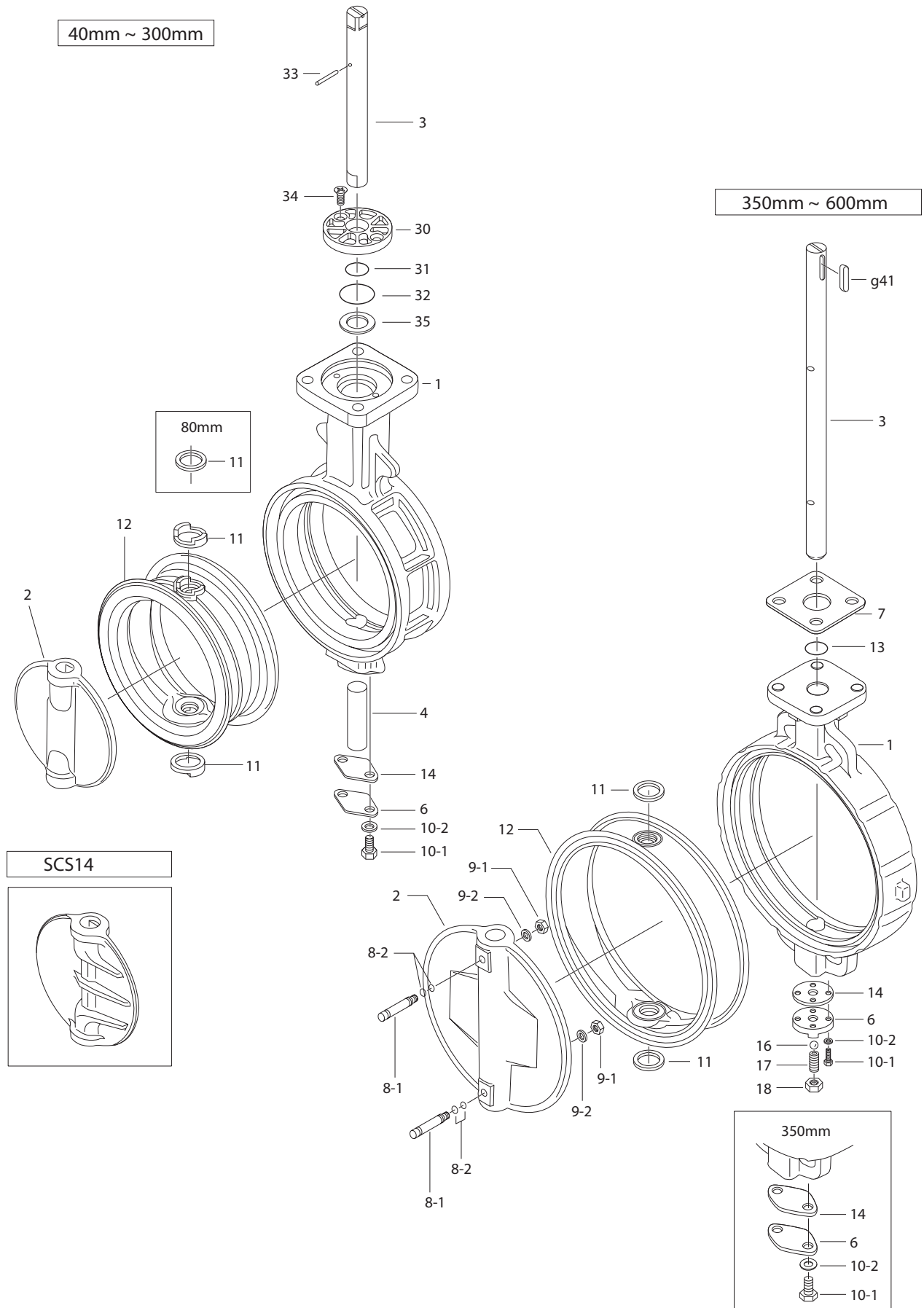


700G 本体分解结构图



700G 阀门零件表

■ 700G 阀门零件表

零件序号	零件名称	数量	备注
1	阀体	1	
2	阀板	1	
3	主阀棒	1	
4	副阀棒	1	2)
6	底盖	1	
10-1	六角螺栓	2	
10-2	弹垫	2	
★ 11	二次密封圈	2	50mm~ 300mm
★ 12	阀座	1	
★ 14	底盖密封圈	1	
★ 30	压盖	1	
★ 31	O型圈	1	
★ 32	O型圈	1	
33	开口销	1	
34	螺钉	2	
35	填料片	1	

零件序号	零件名称	数量	备注
1	阀体	1	
2	阀板	1	
3	阀棒	1	
6	底盖	1	
7	压盖	1	
★ 8-1	锥销	2	
★ 8-2	O型圈	4	
★ 9-1	六角螺母	2	
★ 9-2	弹垫	2	
10-1	六角螺栓	2	350mm
		4	400mm~ 600mm
10-2	弹垫	2	350mm
		4	400mm~ 600mm
★ 11	二次密封圈	2	350mm
11	二次密封圈	2	400mm~ 600mm
★ 12	阀座	1	
★ 13	O型圈	1	
★ 14	底盖密封垫	1	
16	钢球	1	400mm~ 600mm
17	空心螺栓	1	400mm~ 600mm
18	自锁螺母	1	400mm~ 600mm
g41	键	1	

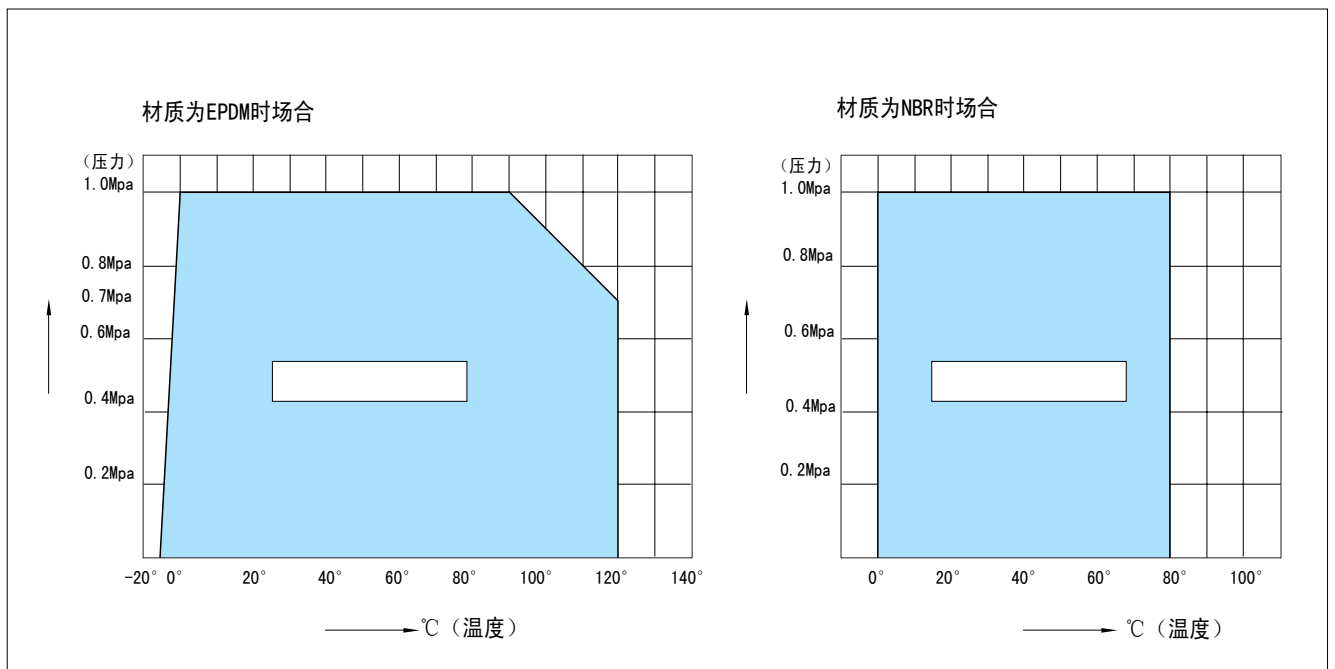
□

700G 驱动部选定表

类型	型号	选定区分	口径 (上段: mm / 下段: inch)													
			40	50	65	80	100	125	150	200	250	300	350	400	450	500
手柄	1T	标准 重负荷	1T-1				1T-2				1T-3					
齿轮箱	2U	标准 重负荷	2U-0			2U-1		2U-2		2U-3		2U-4		2U-5		2U-6
行星齿轮箱	2G,2R	标准 重负荷	2G-1				2G-2		2G-3		2G-4	2R-3				2R-4
复动式气缸	3E,3A	标准 重负荷	K30		K70		K170		K370		K700		TGA-125	TGA-140	TGA-180	TGA-200
单动式气缸	3G,3F 3U,3K	标准 重负荷	K70S		K170S		K370S		K700S		TG-10S	TG-12S	TG-14S		TG-20S	
单相电动机	4I	ON-OFF	4I-00		4I-0		4I-1	4I-2	4I-2.5		4I-3		4I-4			
三相电动机	4J,4L	标准 重负荷	SRJ-010				SRJ-020		SRJ-060			LTKD-01 0.2kW /MGH-3		LTKD-01 0.4kW /MGH-3	LTKD-05 0.75kW /MGH-4	

选定区分	标准	
	重负荷	1
		2
		3

700G 压力-温度等级



700G

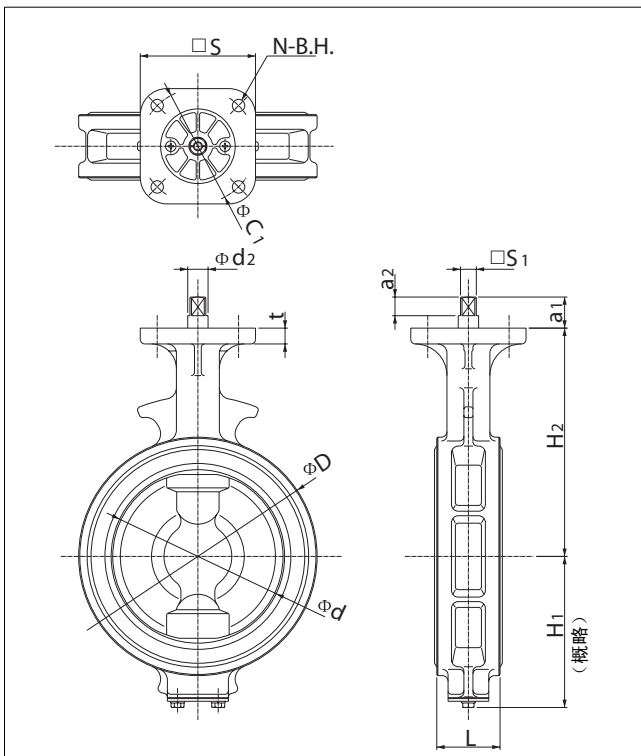
阀棒 区分	口径		主要尺寸 (mm)													概算 重量 (kg)
	mm	inch	ϕd	ϕD	L	H ₁	H ₂	a ₁	a ₂	$\square S_1$	d ₂	b	t ₂	t	法兰规格	
01	40	1 1/2	45	80	35	61	132	21.5	10.5	8	10	-	-	12	F07	1.5
	50	2	56	90	43	68	138	21.5	10.5	8	10	-	-	12	F07	1.8
	65	2 1/2	69	115	46	79	151	21.5	10.5	8	10	-	-	12	F07	2.5
	80	3	84	126	46	86	156	22.5	11.5	10	12	-	-	12	F07	2.6
	100	4	104	146	52	103	167	22.5	11.5	12	14	-	-	12	F07	3.4
	125	5	130	181	56	118	191	27.5	16.5	14	16	-	-	14	F10	5.4
	150	6	153.5	211	56	135	202	27.5	16.5	14	18	-	-	14	F10	7
	200	8	199	256	60	177	227	30	20	18	22	-	-	14	F10	10.4
	250	10	253	322	68	215	280	35	30	24	28	-	-	14	F10	18
02	300	12	302	367	78	253	312	35	30	24	32	-	-	16	F12	25
	350	14	337	410	78	276	348	48	43	-	32	10	3	23	F14	42
	400	16	394	469	102	338	383	54	48	-	40	12	3	23	F14	64
	450	18	441	525	114	368	413	65	59	-	46	14	3.5	23	F14	87
	500	20	492	580	127	403	453	79	73	-	50	14	3.5	28	F14	114
	600	24	584	682	154	458	528	79	73	-	55	16	4	28	F16	191

法兰尺寸表

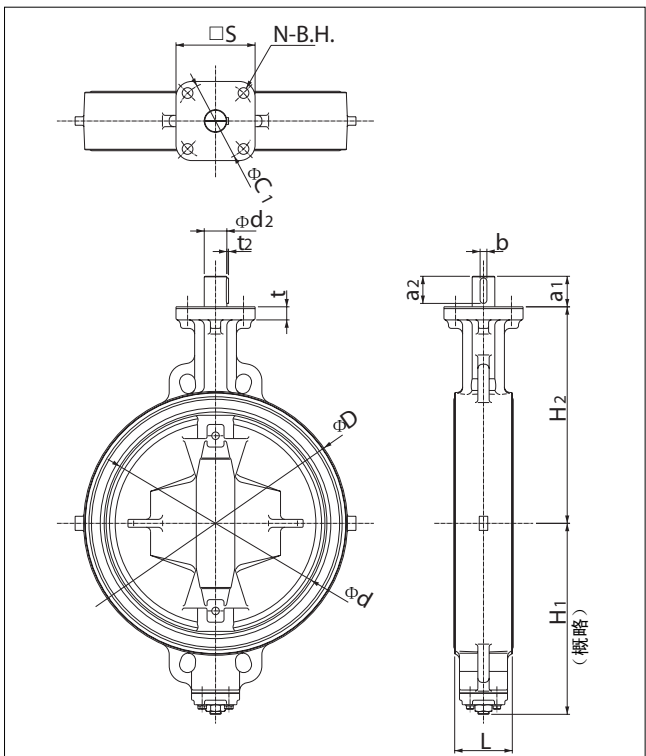
法兰规格	$\square S$	ϕC_1	N	B.H.
F07	70	70	4	9
F10	102	102	4	11
F12	125	125	4	13
F14	140	140	4	19
F16	165	165	4	23

选定 区分	01: 角
	02: 圆 (键连接)

700G 40mm~300mm

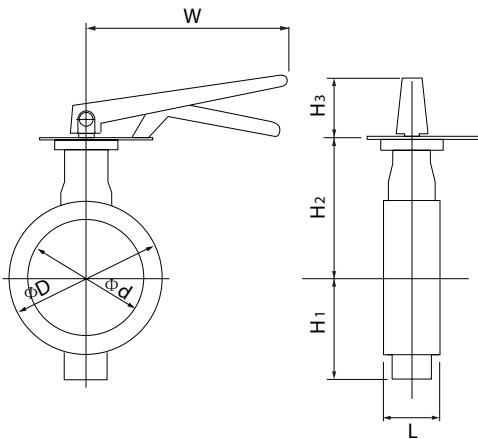


700G 350mm~500mm



口 径		主 要 尺 寸 (mm)							手柄规格	概算重量 (kg)
mm	inch	ϕd	ΦD	L	H ₁	H ₂	H ₃	W		
40	1 1/2	45	80	35	61	132	66	200	1T-1	2.1
50	2	56	90	43	68	138	66	200	1T-1	2.4
65	2 1/2	69	115	46	79	151	66	200	1T-1	3.1
80	3	84	126	46	86	156	66	200	1T-1	3.2
100	4	104	146	52	103	167	66	200	1T-1	4
125	5	130	181	56	118	191	92	300	1T-2	6.7
150	6	153.5	211	56	135	202	92	300	1T-2	8.3
200	8	199	256	60	177	227	97	350	1T-3	12.1

■ 700G-1T



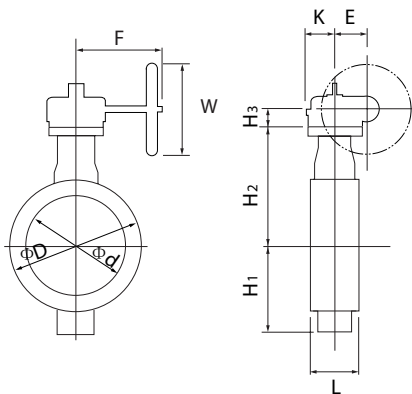
■ 手柄 (1T) 选择方向

1TTL	1TLR	1TRS	1TRR
1TXS	1TXR	1TVS	1TVR

齿轮箱式 700G-2U (40mm~600mm)

口径		主要尺寸 (mm)										齿轮箱规格	概算重量 (kg)
mm	inch	ϕd	ϕD	L	H ₁	H ₂	H ₃	E	K	F	W		
40	1 1/2	45	80	35	61	132	29.5	36	46	160	100	2U-0	3.8
50	2	56	90	43	68	138	29.5	36	46	160	100	2U-0	4.1
65	2 1/2	69	115	46	79	151	29.5	36	46	160	100	2U-0	4.8
80	3	84	126	46	86	156	29.5	36	46	160	100	2U-1	4.9
100	4	104	146	52	103	167	29.5	36	46	160	100	2U-1	5.7
125	5	130	181	56	118	191	34.5	44	53	173.5	160	2U-2	9.6
150	6	153.5	211	56	135	202	34.5	44	53	173.5	160	2U-2	11.2
200	8	199	256	60	177	227	41.5	67	75	198	200	2U-3	18
250	10	253	322	68	215	280	41.5	67	75	198	200	2U-3	26
300	12	302	367	78	253	312	48	87.5	90	222.5	200	2U-4	39
350	14	337	410	78	276	348	48	87.5	90	222.5	280	2U-4	58
400	16	394	469	102	338	383	50	90	105	266	280	2U-5	80
450	18	441	525	114	368	413	50	90	105	266	280	2U-5	103
500	20	492	580	127	403	453	50	90	105	266	280	2U-5	130
600	24	584	682	154	458	528	61	113	140	352	400	2U-6	222

700G-2U



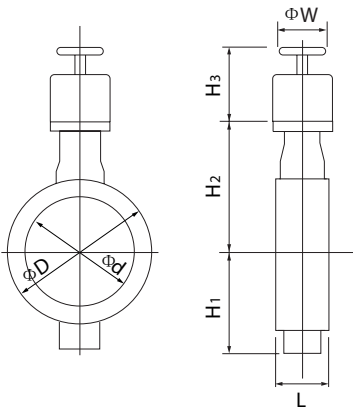
齿轮箱 (2U) 选择方向

2UA (标准)	2UAR	2UB	2UBR

■ 标准选定

口 径		主 要 尺 寸 (mm)							行星齿轮箱规格	概算重量 (kg)
mm	inch	ϕd	ϕD	L	H ₁	H ₂	H ₃	W		
40	1 1/2	45	80	35	61	132	136	100	2G-1	4.4
50	2	56	90	43	68	138	136	100	2G-1	4.7
65	2 1/2	69	115	46	79	151	136	100	2G-1	5.4
80	3	84	126	46	86	156	136	100	2G-1	5.5
100	4	104	146	52	103	167	136	100	2G-1	6.3
125	5	130	181	56	118	191	133	100	2G-2	9.2
150	6	153.5	211	56	135	202	133	100	2G-2	10.8
200	8	199	256	60	177	227	151	200	2G-3	17.5
250	10	253	322	68	215	280	151	200	2G-3	25.1
300	12	302	367	78	253	312	161	200	2G-4	32.1
350	14	337	410	78	276	348	409	355	2R-3	75
400	16	394	469	102	338	383	409	355	2R-3	97
450	18	441	525	114	368	413	409	355	2R-3	121
500	20	492	580	127	403	453	409	355	2R-3	148
600	24	584	682	154	458	528	498	450	2R-4	244

■ 700G-2G/2R



■ 标准选定

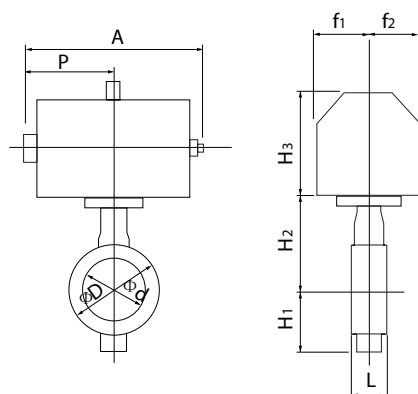
口 径		主 要 尺 寸 (mm)										气缸型号	概算重量 (kg)
mm	inch	ϕd	ϕD	L	H ₁	H ₂	H ₃	A	P	f ₁	f ₂		
40	1 1/2	45	80	35	61	132	113	218.5	113.5	35	50	K30	3.4
50	2	56	90	43	68	138	113	218.5	113.5	35	50	K30	3.7
65	2 1/2	69	115	46	79	151	113	218.5	113.5	35	50	K30	4.4
80	3	84	126	46	86	156	133	268	138	53	51	K70	6.5
100	4	104	146	52	103	167	133	268	138	53	51	K70	7.3
125	5	130	181	56	118	191	133	268	138	53	51	K70	9.3
150	6	153.5	211	56	135	202	157	332	171	65	58	K170	13.6
200	8	199	256	60	177	227	184	411	209	83	69	K370	22
250	10	253	322	68	215	280	184	411	209	83	69	K370	29.6
300	12	302	367	78	253	312	224	520	262	101	85	K700	46.5
350	14	337	410	78	276	348	224	520	262	101	85	K700	71.5

■ 重负荷选定

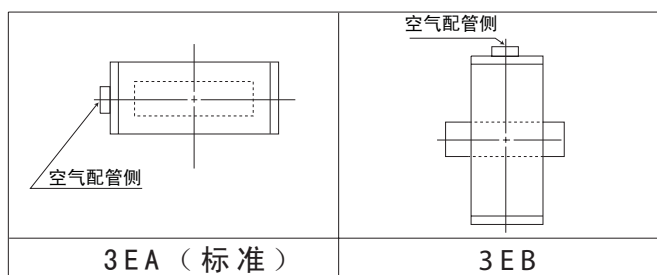
口 径		主 要 尺 寸 (mm)										气缸型号	概算重量 (kg)
mm	inch	ϕd	ϕD	L	H ₁	H ₂	H ₃	A	P	f ₁	f ₂		
40	1 1/2	45	80	35	61	132	113	218.5	113.5	35	50	K30	3.4
50	2	56	90	43	68	138	113	218.5	113.5	35	50	K30	3.7
65	2 1/2	69	115	46	79	151	113	218.5	113.5	35	50	K30	4.4
80	3	84	126	46	86	156	133	268	138	53	51	K70	6.5
100	4	104	146	52	103	167	157	332	171	65	58	K170	10
125	5	130	181	56	118	191	157	332	171	65	58	K170	12
150	6	153.5	211	56	135	202	157	332	171	65	58	K170	13.6
200	8	199	256	60	177	227	184	411	209	83	69	K370	22
250	10	253	322	68	215	280	184	411	209	83	69	K370	29.6
300	12	302	367	78	253	312	224	520	262	101	85	K700	46.5

选 定 区 分	标准	
	重负荷	1
		2
		3
	4	

■ 700G-3E



■ 气缸 (3E) 选择方向



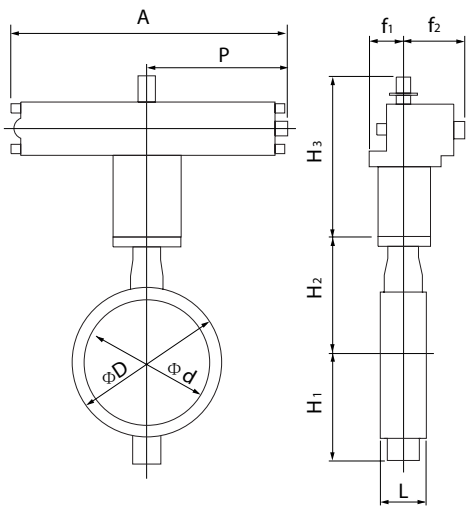
标准选定

口 径		主 要 尺 寸 (mm)										气缸型号	概算重量 (kg)
mm	inch	ϕd	ϕD	L	H ₁	H ₂	H ₃	A	P	f ₁	f ₂		
400	16	394	469	102	338	383	364	743	381	100	164	TGA-125	101
450	18	441	525	114	368	413	412	810	417	100	180	TGA-140	138
500	20	492	580	127	403	453	465	939	483	130	202	TGA-160	204
600	24	584	682	154	458	528	478	1053	543	218	69	TGA-180	330

重负荷选定

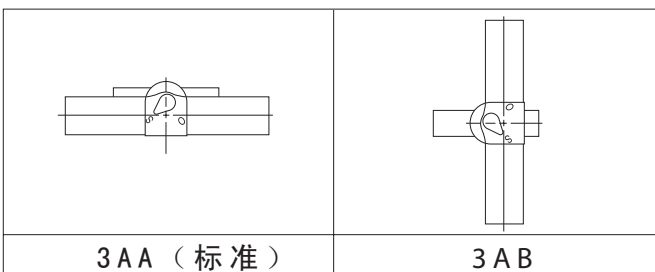
口 径		主 要 尺 寸 (mm)										气缸型号	概算重量 (kg)
mm	inch	ϕd	ϕD	L	H ₁	H ₂	H ₃	A	P	f ₁	f ₂		
350	14	337	410	78	276	348	364	743	381	100	164	TGA-125	80
400	16	394	469	102	338	383	412	810	417	100	180	TGA-140	116
450	18	441	525	114	368	413	465	939	483	130	202	TGA-160	188
500	20	492	580	127	403	453	465	939	483	130	202	TGA-160	204
600	24	584	682	154	458	528	525	1163	599	160	253	TGA-200	390

700G-3A



选定区分	标准	
	重负荷	1 2 3 4

气缸 (3A) 选择方向



标准选定

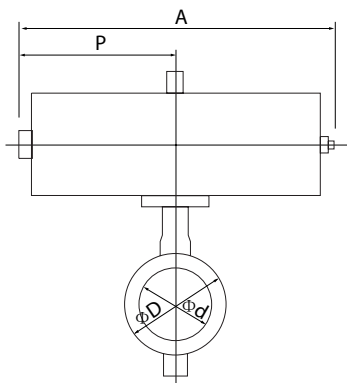
口径		主要尺寸 (mm)										气缸型号	概算重量 (kg)
mm	inch	ϕd	ϕD	L	H ₁	H ₂	H ₃	A	P	f ₁	f ₂		
40	1 1/2	45	80	35	61	132	133	362	178.5	53	51	K70S	6.6
50	2	56	90	43	68	138	133	362	178.5	53	51	K70S	6.9
65	2 1/2	69	115	46	79	151	157	446	220.5	65	58	K170S	11.4
80	3	84	126	46	86	156	157	446	220.5	65	58	K170S	11.5
100	4	104	146	52	103	167	157	446	220.5	65	58	K170S	12.3
125	5	130	181	56	118	191	184	547	271	83	69	K370S	21.2
150	6	153.5	211	56	135	202	184	547	271	83	69	K370S	22.8
200	8	199	256	60	177	227	224	709	352	101	85	K700S	40.3
250	10	253	322	68	215	280	224	709	352	101	85	K700S	47.9

重负荷选定

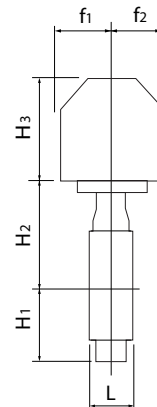
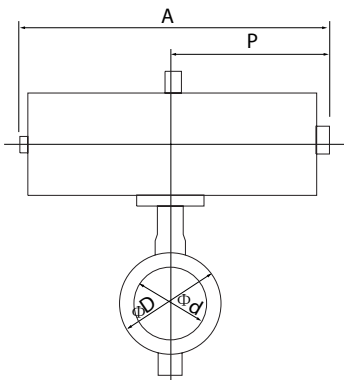
口径		主要尺寸 (mm)										气缸型号	概算重量 (kg)
mm	inch	ϕd	ϕD	L	H ₁	H ₂	H ₃	A	P	f ₁	f ₂		
40	1 1/2	45	80	35	61	132	133	362	178.5	53	51	K70S	6.6
50	2	56	90	43	68	138	133	362	178.5	53	51	K70S	6.9
65	2 1/2	69	115	46	79	151	157	446	220.5	65	58	K170S	11.4
80	3	84	126	46	86	156	157	446	220.5	65	58	K170S	11.5
100	4	104	146	52	103	167	184	547	271	83	69	K370S	19.2
125	5	130	181	56	118	191	184	547	271	83	69	K370S	21.2
150	6	153.5	211	56	135	202	224	709	352	101	85	K700S	36.9

选定区分	标准	
	重负荷	1
		2
		3
4		

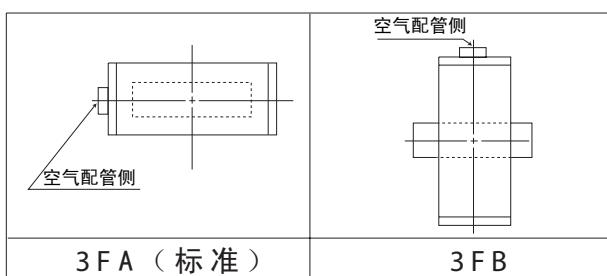
700G-3F



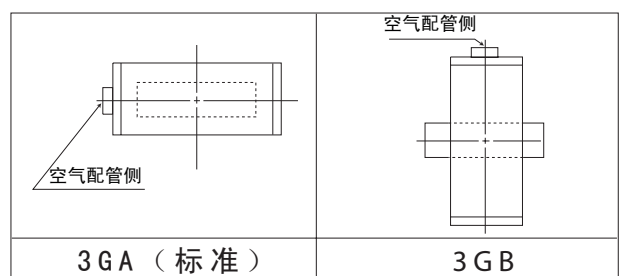
700G-3G



气缸 (3F) 选择方向



气缸 (3G) 选择方向



单动气缸式 700G-3G (加压开: 40mm~250mm)/700G-3F (加压闭: 40mm~250mm)

标准选定

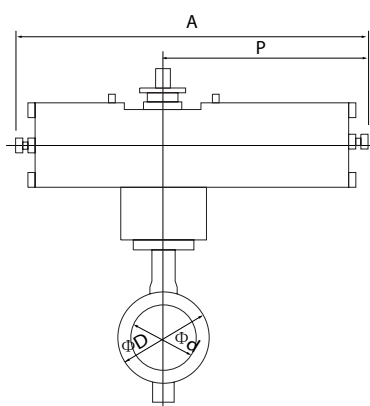
口径		主要尺寸 (mm)										气缸型号	概算质量 (kg)
mm	inch	ϕd	ϕD	L	H ₁	H ₂	H ₃	A	P	f ₁	f ₂		
250	10	253	322	68	215	280	307	945	585	70	165	TG-10S	74
300	12	302	367	78	253	312	307	1080	720	94	206	TG-12S	126
350	14	337	410	78	276	348	307	1080	720	94	206	TG-12S	143
400	16	394	469	102	338	383	340	1255	865	131	257	TG-14S	262
450	18	441	525	114	368	413	340	1255	865	131	257	TG-14S	285
500	20	492	580	127	403	453	474	1655	1095	164	348	TG-20S	525
600	24	584	682	154	458	528	474	1655	1095	164	348	TG-20S	602

重负荷选定

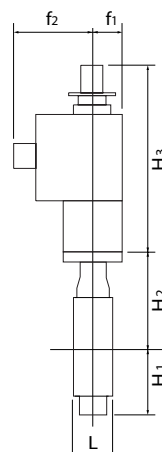
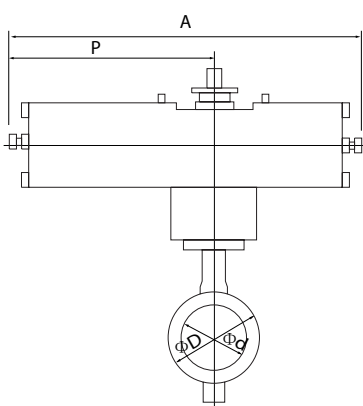
口径		主要尺寸 (mm)										气缸型号	概算质量 (kg)
mm	inch	ϕd	ϕD	L	H ₁	H ₂	H ₃	A	P	f ₁	f ₂		
200	8	199	256	60	177	227	307	945	585	70	165	TG-10S	66
250	10	253	322	68	215	280	307	1080	720	94	206	TG-12S	119
300	12	302	367	78	253	312	307	1080	720	94	206	TG-12S	126
350	14	337	410	78	276	348	340	1255	865	131	257	TG-14S	239
400	16	394	469	102	338	383	340	1255	865	131	257	TG-14S	262
450	18	441	525	114	368	413	474	1655	1095	164	348	TG-20S	498
500	20	492	580	127	403	453	474	1655	1095	164	348	TG-20S	525
600	24	584	682	154	458	528	474	1655	1095	164	348	TG-20S	602

选定区分	标准	
	重负荷	1
		2
		3
	4	

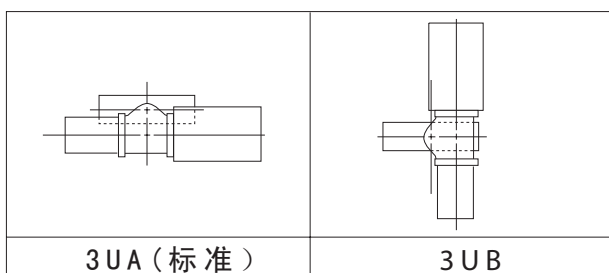
700G-3U



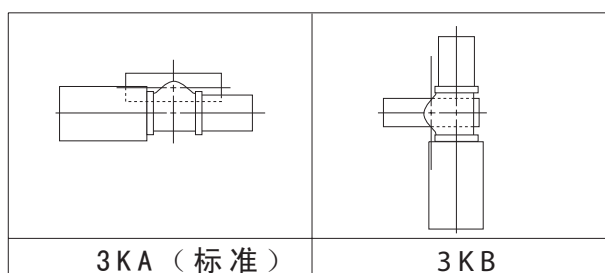
700G-3K



气缸 (3U) 选择方向



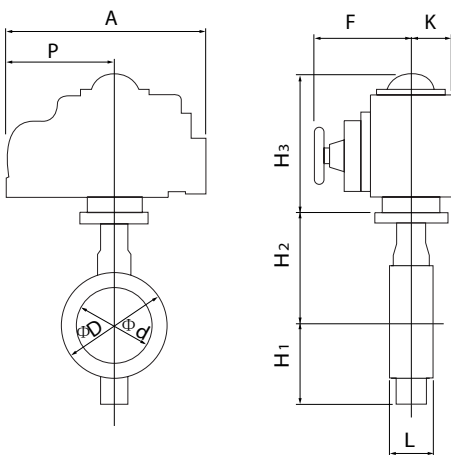
气缸 (3K) 选择方向



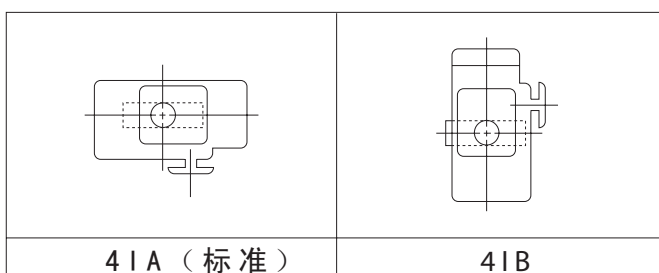
单相电动式 700G-4I (40mm~500mm)

口径		主要尺寸 (mm)										电动机型号	概算质量 (kg)
mm	inch	ϕd	ϕD	L	H ₁	H ₂	H ₃	A	P	F	K		
40	1 1/2	45	80	35	61	132	120	161	84	58	45	4 I-00	4
							150	202	100	85	54	4 I-0	5.7
50	2	56	90	43	68	138	120	161	84	58	45	4 I-00	4.3
							150	202	100	85	54	4 I-0	6
65	2 1/2	69	115	46	79	151	150	202	100	85	54	4 I-0	6.7
80	3	84	126	46	86	156	150	202	100	85	54	4 I-0	6.8
100	4	104	146	52	103	167	165	252	138	126	65	4 I-1	9.8
125	5	130	181	56	118	191	198	310	167	154	85	4 I-2	16.6
150	6	153.5	211	56	135	202	198	310	167	154	85	4 I-2	18.2
200	8	199	256	60	177	227	198	310	167	154	85	4 I-2.5	21.6
250	10	253	322	68	215	280	198	310	167	154	85	4 I-2.5	30.8
300	12	302	367	78	253	312	230	388	223	246	136	4 I-3	48.2
350	14	337	410	78	276	348	230	388	223	246	136	4 I-3	65
												4 I-3	87
400	16	394	469	102	338	383	230	388	223	246	136	4 I-3	87
							255	388	223	246	136	4 I-4	93
450	18	441	525	114	368	413	230	388	223	246	136	4 I-4	116
500	20	492	580	127	403	453	230	388	223	246	136	4 I-4	143

700G-4I

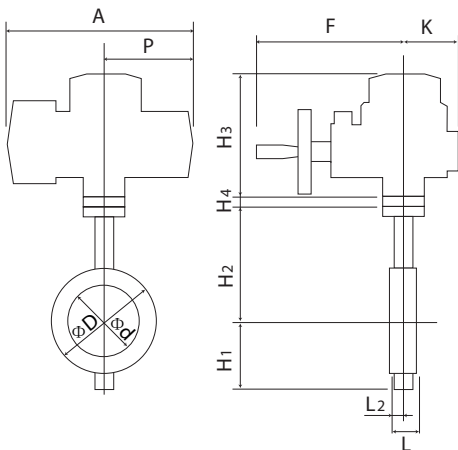


单相电动机 (4I) 选择方向

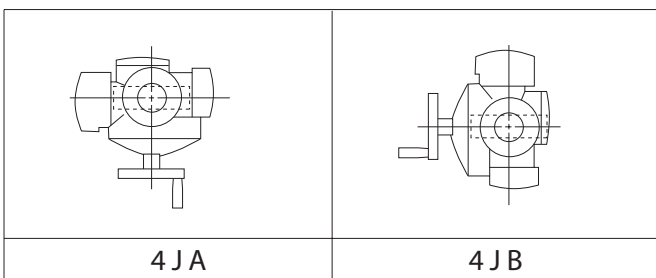


口径		主要尺寸 (mm)											电动机型号	概算质量 (kg)
mm	inch	Φd	ΦD	L	H ₁	H ₂	H ₃	H ₄	A	P	F	K		
40	1 1/2	45	80	35	61	132	218	3.2	353	167	286	104	SRJ-010	15.2
50	2	56	90	43	68	138	218	3.2	353	167	286	104	SRJ-010	15.5
65	2 1/2	69	115	46	79	151	218	3.2	353	167	286	104	SRJ-010	16.2
80	3	84	126	46	86	156	218	3.2	353	167	286	104	SRJ-010	16.3
100	4	104	146	52	103	167	218	3.2	353	167	286	104	SRJ-010	16.9
125	5	130	181	56	118	191	218	15	353	167	286	104	SRJ-020	19.6
150	6	153.5	211	56	135	202	218	15	353	167	286	104	SRJ-020	21
200	8	199	256	60	177	227	235	3.2	393	191	330	130	SRJ-060	38
250	10	253	322	68	215	280	235	3.2	393	191	330	130	SRJ-060	50
300	12	302	367	78	253	312	235	20	393	191	330	130	SRJ-060	61

700G-4J



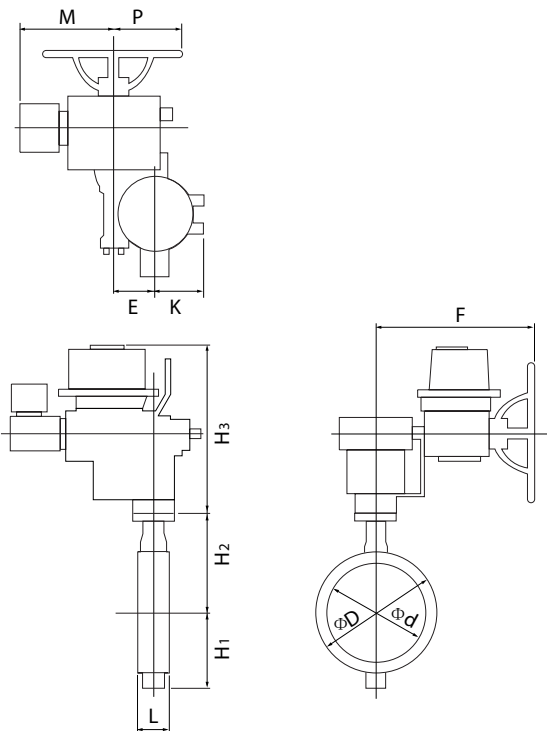
三相电动机 (4J) 选择方向



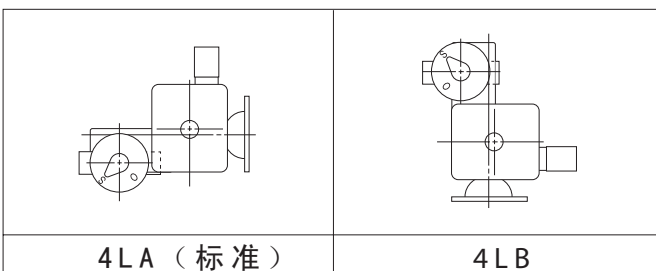
三相电动式 700G-4L (350mm~600mm)

口径		主要尺寸 (mm)											电动机型号	概算质量 (kg)
mm	inch	ϕd	ϕD	L	H ₁	H ₂	H ₃	E	K	F	M	P		
350	14	337	410	78	276	348	487	117	164	533	357	230	LTKD-01 0.2kW /MGH-3	143
400	16	394	469	102	338	383	487	117	164	533	357	230	LTKD-01 0.2kW /MGH-3	165
450	18	441	525	114	368	413	487	117	164	533	370	230	LTKD-01 0.4kW /MGH-3	192
500	20	492	580	127	403	453	487	117	164	533	370	230	LTKD-01 0.4kW /MGH-3	219
600	24	584	682	154	458	528	590	140	198	637	440	375	LTKD-05 0.75kW /MGH-4	398

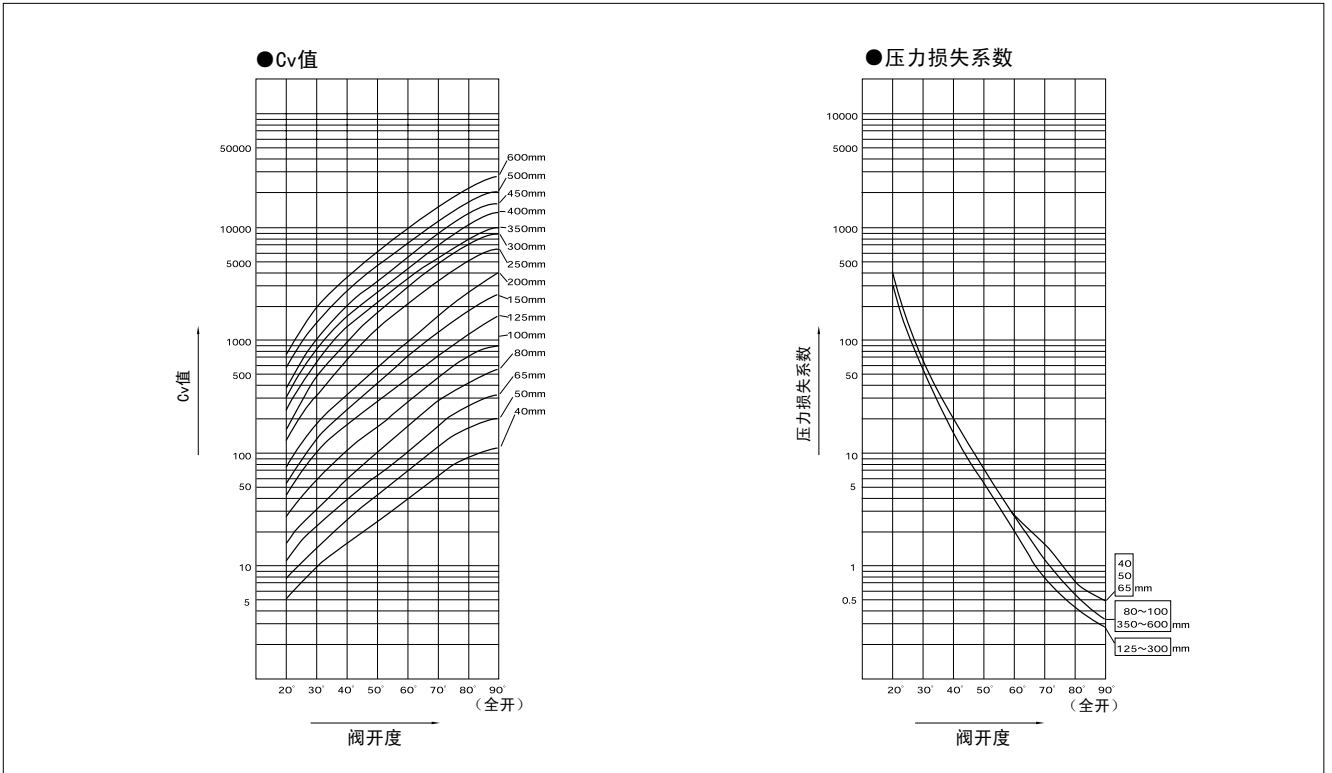
700G-4L



三相电动机 (4L) 选择方向



700G Cv值/压力损失系数



700G Cv值

口径		阀开度							
mm	inch	20°	30°	40°	50°	60°	70°	80°	90°
40	1 1/2	5	9	16	25	39	61	95	121
50	2	8	15	25	40	64	103	160	200
65	2 1/2	12	25	41	64	102	162	260	320
80	3	15	33	57	95	163	271	450	580
100	4	27	58	100	162	269	444	749	880
125	5	45	109	189	295	453	719	1144	1590
150	6	60	148	262	423	685	1147	1897	2800
200	8	67	188	347	576	969	1698	2902	4300
250	10	130	351	675	1225	2125	3375	5091	6200
300	12	194	487	972	1764	3011	4966	7412	8900
350	14	232	662	1350	2030	3294	5167	7832	9620
400	16	468	964	1648	2724	4529	6815	10553	12700
450	18	583	1202	2068	3448	5692	8384	13116	15500
500	20	758	1555	2656	4379	7214	10845	17100	19800
600	24	1037	2141	3681	6129	10106	14911	22827	27300

700G 压力损失系数

口径		阀开度							
mm	inch	20°	30°	40°	50°	60°	70°	80°	90°
40	1 1/2	264	72	26	10	4	2	1	0.4
50	2	257	68	25	10	4	2	1	0.4
65	2 1/2	310	75	28	11	4	2	1	0.4
80	3	394	83	27	10	3	1	0.4	0.2
100	4	350	78	26	10	4	1	0.4	0.3
125	5	316	53	18	7	3	1	0.4	0.2
150	6	348	57	18	7	3	1	0.3	0.1
200	8	849	106	31	11	4	1	0.4	0.2
250	10	528	72	20	6	2	1	0.3	0.2
300	12	488	78	20	6	2	1	0.3	0.2
350	14	531	65	16	7	3	1	0.4	0.3
400	16	227	54	18	7	2	1	0.4	0.3
450	18	239	56	19	7	3	1	0.4	0.3
500	20	218	52	18	7	2	1	0.4	0.3
600	24	247	58	20	7	3	1	1	0.3

700G (FCD450本体/FC250本体) 法兰规格表

口径		JIS		ANSI		BS4504		DIN		BS10
mm	inch	5K	10K	125Lb	150Lb	PN10	PN16	NP10	NP16	Table E
40	1 1/2	○	○	○	○	○	○	○	○	○
50	2	○	○	○	○	○	○	○	○	○
65	2 1/2	○	○	○	○	○	○	○	○	△
80	3	○	○	◎	◎	◎	◎	◎	◎	○
100	4	○	○	◎	◎	◎	◎	◎	◎	○
125	5	○	○	◎	◎	◎	◎	◎	◎	○
150	6	○	○	○	○	○	○	○	○	○
200	8	○	○	◎	◎	◎	◎	◎	◎	○
250	10	○	○	○	○	○	○	○	○	○
300	12	○	○	◎	◎	◎	◎	◎	◎	○
350	14	○	○	×	×	×	×	×	×	×
400	16	○	○	×	×	×	×	×	×	×
450	18	○	○	×	×	×	×	×	×	×
500	20	○	○	×	×	×	×	×	×	×
600	24	T	T	×	×	×	×	×	×	×

<記号一覧>

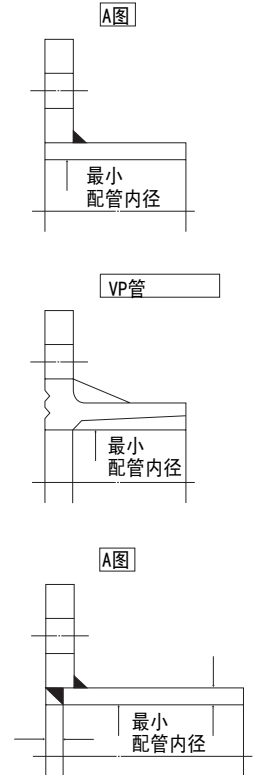
- : フランジ穴加工無しで対応可
- ◎: フランジ穴加工無しで対応可 (但し、ANSI専用本体)
- △: 追加加工にて対応可
- T: タップ穴のみ対応可
- ×: 対応不可能

700G A图溶接方法及VP管使用情况表

口 径		SGP管	STPY管	Sch20	Sch40	VP管 ()	Sch10S	Sch20S	最小配管内径 (mm)
mm	inch								
40	1 1/2	○	—	—	○	○	○	○	25
50	2	○	—	○	○	○	○	○	34
65	2 1/2	○	—	○	○	○	○	○	51
80	3	○	—	○	○	○	○	○	70
100	4	○	—	○	○	○	○	○	91
125	5	○	—	○	○	○	○	○	118
150	6	○	—	○	○	○	○	○	144
200	8	○	—	○	○	○	○	○	194
250	10	○	—	○	○	○	○	○	246
300	12	○	—	○	○	○	○	○	294
350	14	○	○	○	○	○	—	—	330
400	16	○	○	○	○	—	—	—	381
450	18	○	○	○	○	—	—	—	427
500	20	○	○	○	○	—	—	—	477
600	24	—	○	○	○	—	—	—	567

700G B图溶接方法及VP管使用情况表

口 径		SGP管	STPY管	Sch20	Sch40	Sch10S	Sch20S
mm	inch						
40	1 1/2	○	—	—	○	○	○
50	2	○	—	○	○	○	○
65	2 1/2	○	—	○	○	○	○
80	3	○	—	○	○	○	○
100	4	○	—	○	○	○	○
125	5	○	—	○	○	○	○
150	6	○	—	○	○	○	○
200	8	○	—	○	○	○	○
250	10	○	—	○	○	○	○
300	12	○	—	○	○	○	○
350	14	○	○	○	○	—	—
400	16	○	○	○	○	—	—
450	18	○	○	○	○	—	—
500	20	○	○	○	○	—	—
600	24	—	○	○	○	—	—



注) 上面的符合意义是以下
 ○: 管道可用 —: 无此规格

■ 六角螺栓

口径		JIS 5K		JIS 10K	
mm	inch	六角螺栓	长螺栓螺母	六角螺栓	长螺栓螺母
40	1 1/2	4-M12× 75× 30	—	4-M16× 90× 38	—
50	2	4-M12× 90× 30	—	4-M16× 100× 38	—
65	2 1/2	4-M12× 90× 30	—	4-M16× 105× 38	—
80	3	4-M16× 95× 38	—	8-M16× 105× 38	—
100	4	8-M16× 105× 38	—	8-M16× 110× 38	—
125	5	8-M16× 110× 38	—	8-M20× 125× 46	—
150	6	8-M16× 115× 38	—	8-M20× 130× 52	—
200	8	8-M20× 130× 52	—	12-M20× 130× 52	—
250	10	12-M20× 140× 52	—	12-M22× 150× 60	—
300	12	12-M20× 150× 52	—	16-M22× 160× 60	—
350	14	12-M22× 160× 45	—	16-M22× 175× 40	—
400	16	16-M22× 190× 45	—	16-M24× 205 50	—
450	18	16-M22× 200× 45	—	20-M24× 220× 50	—
500	20	20-M22× 220× 45	—	20-M24× 235× 50	—
600	24	16-M24× 250× 50	8-M24× 70× 54	20-M30× 280× 50	8-M30× 75× 60

■ 自锁螺栓

口径		JIS 5K		JIS 10K		ANSI 125Lb/150Lb	
mm	inch	自锁螺栓	长螺栓螺母	自锁螺栓	长螺栓螺母	自锁螺栓	长螺栓螺母
40	1 1/2	4-M12× 95× 25	—	4-M16× 110× 25	—	4-U1/2× 110× 32	—
50	2	4-M12× 105× 25	—	4-M16× 120× 30	—	4-U5/8× 140× 38	—
65	2 1/2	4-M12× 110× 25	—	4-M16× 125× 30	—	4-U5/8× 140× 38	—
80	3	4-M16× 120× 30	—	8-M16× 125× 30	—	4-U5/8× 140× 38	—
100	4	8-M16× 130× 30	—	8-M16× 130× 30	—	8-U5/8× 150× 38	—
125	5	8-M16× 130× 30	—	8-M20× 150× 40	—	8-U3/4× 160× 51	—
150	6	8-M16× 140× 35	—	8-M20× 155× 40	—	8-U3/4× 165× 51	—
200	8	8-M20× 155× 40	—	12-M20× 155× 40	—	8-U3/4× 175× 51	—
250	10	12-M20× 165× 40	—	12-M22× 175× 45	—	12-U7/8× 195× 58	—
300	12	12-M20× 175× 40	—	16-M22× 185× 45	—	12-U7/8× 205× 58	—
350	14	12-M22× 185× 45	—	16-M22× 185× 45	—	12-U1× 225	—
400	16	16-M22× 205× 45	—	16-M24× 220× 50	—	16-U1× 255	—
450	18	16-M22× 225× 45	—	20-M24× 230× 50	—	16-U1 1/8× 280	—
500	20	20-M22× 230× 45	—	20-M24× 245× 50	—	20-U1 1/8× 295	—
600	24	16-M24× 275× 50	8-M24× 70× 54	20-M30× 290× 60	8-M30× 70× 60	16-U1 1/4× 340	8-U1 1/4× 5× 70

【示例】

六角螺栓: 12 - M22 185 45
 本数 口径 (M) 螺栓长度 (L) 有效长度 (S)

自锁螺栓: 4 - M30 95 65
 本数 口径 (M) 螺栓长度 (L) 有效长度 (S)

