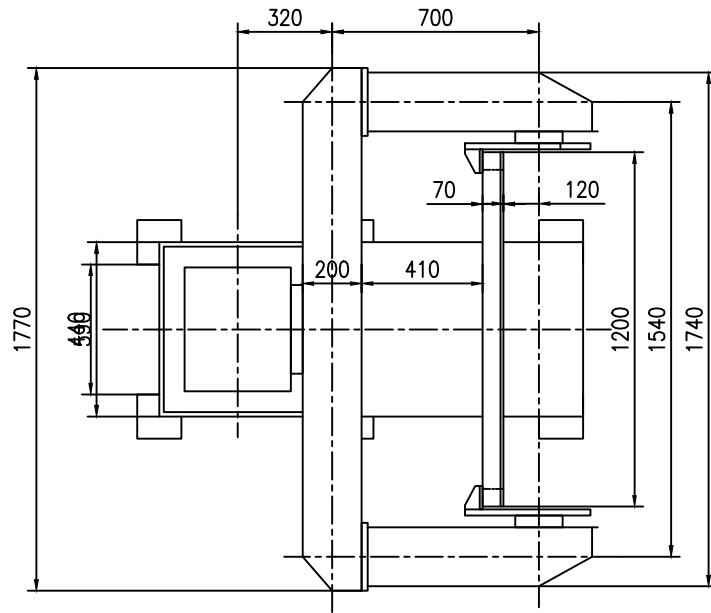
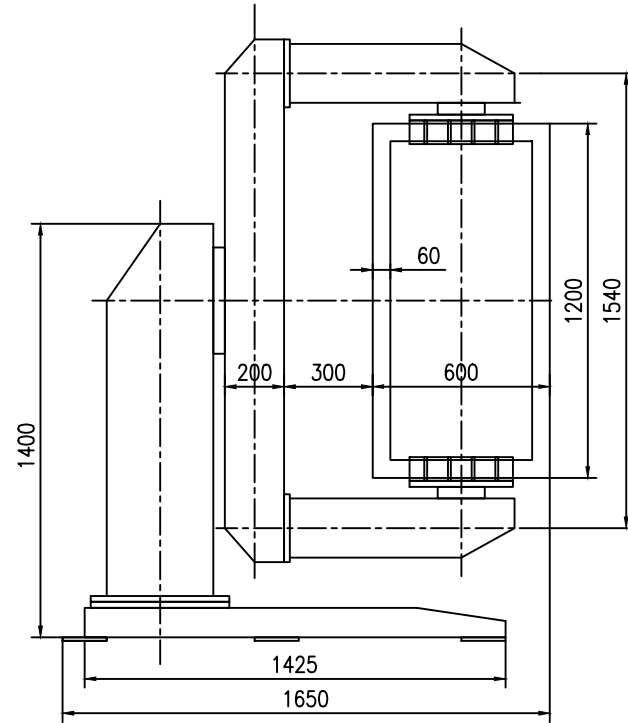
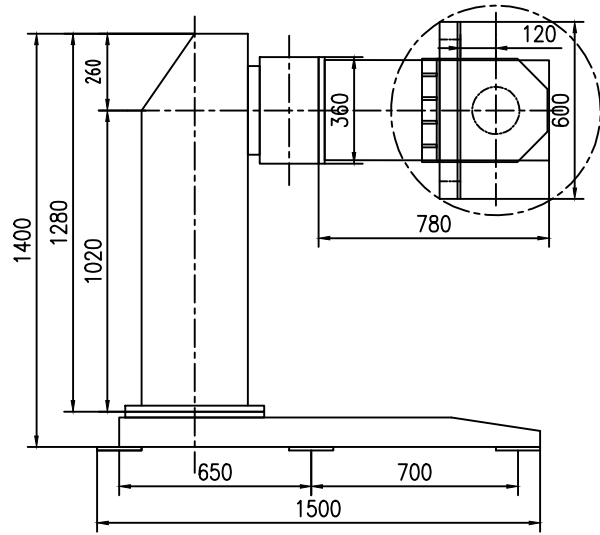


DSF-2



修改/零件登记

制图

审核

旧底图总号

底图总号

签字

日期

						焊合件			河南博睿特机器人有限公司	
									外形尺寸	
标记						阶段标记			单工位—双轴—立式变位机	
处数						重量			比例	
分区						1:15			DSF-2	
更改文件号						共 1 张 第 1 张				
签字										
车、月、日										
设计										
标准化										
审核										
工艺										
批准										
2019-10										