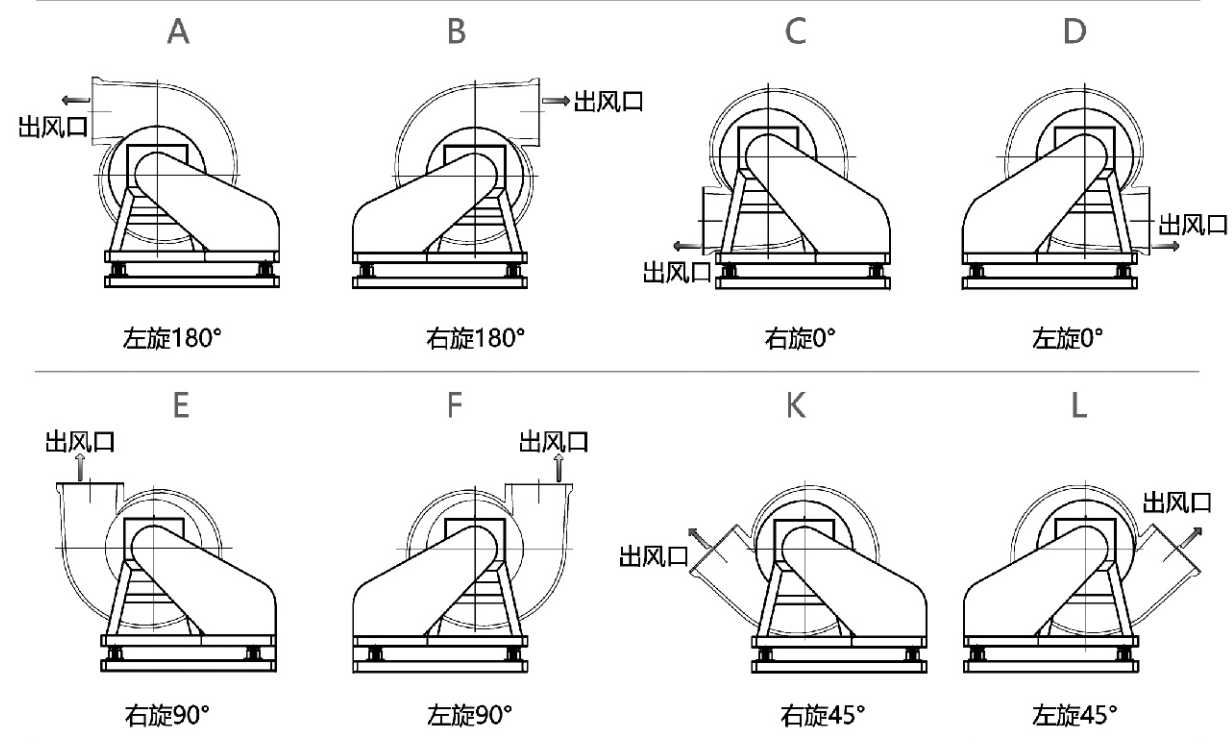


# 风机旋向图



节能环保风机(标准型)  
专业制造商



## 江苏和众风机有限公司

JIANGSU HEZHONG FAN MANUFACTURING CO., LTD.

地址: 宜兴市高塍镇高塍村赋村村下干工业园

电话: 0510-87895558

传真: 0510-87895558

手机: 18662261371

E-mail: hz18113@jshzfj.com

Http: www.jshzfj.com

## 江苏和众风机有限公司

JIANGSU HEZHONG FAN MANUFACTURING CO., LTD.



## 公司介绍

江苏和众风机有限公司，由多位从业FRP离心风机行业10年以上的专业设计人员组成，位于我国有环保之乡的宜兴高塍镇落成，位于江苏省宜兴市北郊，新长铁路、锡宜高速公路贯穿高塍镇。

我公司致力于FRP离心风机的设计、研发、生产、销售一条龙服务行业，主要生产FRP离心风机、FRP高压离心风机、FRP酸碱废气塔、碳钢离心风机、不锈钢离心风机、实验室离心风机、PP风机、PVC风机、简排气和酸碱排气管道以及大型酸碱设备的来图加工等。以美化环境 净化蓝天为己任的原则，专注于废气的收集、处理、达标排放，在我国与多个省市环保公司都有着亲密合作，产品区域有污水除臭、精密电子、化工、电镀、药品、单晶硅、多晶硅、半导体等行业合作，都得到客户的高度认可和信赖，并积极开展海外市场。

产品特点：产品设计依据美国AMCA210及ASTMD4167规范设计、生产，产品已通过ISO9001:2000质量体系认证，节能环保、高效率、高品质、低噪音、低震动、检修方便、运行成本低等。我公司必为国家节能减排、美化环境做出自己的一份力，为人类创造安全舒适的生活环境。

公司注重科技创新、把握人才、不断进取、改善自我的革新理念，在产品的研发，拥有BY-HY系列风机研究中心，公司开展环保技术、环保新材料、废气处理工艺、企业发展主题课程，公司拥有雄厚技术开发力量和强大技术顾问为广大客户使用我公司产品时出现的问题保驾护航。

公司在国内外市场开拓与新老客户共同发展、共谋利益，寻求产品、技术、服务等方面精诚合作中，同时也为员工创造良好的工作环境，加工车间配备废气收集设备，油漆处理设备，叶轮恒温加工区，并有先进的生产加工设备和进口出厂检测仪器，凭借优良的性能和完善的售后服务得到了广大客户的信任，江苏和众风机有限公司是您最佳选择，我们期待您的来电或来函。和衷共济 众目具瞻。



## 风机用途

**可广泛用于：**腐蚀性酸碱气体的抽排风，废气处理净化，污水除臭及镀锌行业的废气收集处理等，含有腐蚀性气体的环境。

**风机特性：**同类产品相比：转速低，噪音低，高效节能，低碳环保。使用范围广泛，适用于多种工业，为您的生产环境增添一份力，让您的生产效率加倍是我们的责任。

## 和众风机主营

- ◆ 耐酸碱低压离心风机
- ◆ 大型碳钢离心风机
- ◆ 玻璃钢离心风机
- ◆ 除臭离心风机
- ◆ FRP离心风机
- ◆ FRP高压风机
- ◆ 除尘离心风机
- ◆ PP(塑料)实验室专用离心风机
- ◆ 废气处理洗涤塔设备及活性炭吸附塔来图加工等

## 经营销售理念

和众风机以自我为中心扩展销售，以客户的利益为出发点，以员工的工作环境为思想，采用人性化制度流水型生产来达到降低管理成本的方法，使客户能够用到质量保证、物美价廉的FRP离心风机。

## 产品技术开发

和众风机招收多年风机行业精英，以高效率 高性能 低震动 低噪音的产品思想，集进口风机的全套技术研究并开发出广大客户认可的和众风机。

## 出厂质量监督

引进整套的进口生产工艺在加以改进并实验，出厂时配备了专业人员检验，23项检查项目 保证每一台出厂的玻璃钢离心风机都使客户满意。

## 和众风机特点

最高压力可达 8000PA 最高风量可达18万



## 独立售后团队

和众风机位于江苏省宜兴市北郊，新长铁路、锡宜高速公路的高塍镇，为售后服务团队提供便利交通，更快的为客户服务。

## 售后六大准则

- ◆ 设备自出厂质保12个月终身提供维保服务
- ◆ 有专业技术的风机技术骨干提供技术指导
- ◆ 独立售后服务热线24小时为您待命
- ◆ 和众秉承以客户的思想为准则能维修绝不更换
- ◆ 安排专员做设备出厂运行调查为您保驾护航
- ◆ 定期收集客户对我公司的意见和建议

## 组成部件

HY、BY系列和众风机主要是由叶轮、机壳、轴心、铁盘、轴承座、嵌入喇叭口、防震动支撑架、电机、皮带轮、皮带、防护罩、防雨罩、相对底座、减少共振弹簧减震器而组成，组成后经北美流体学认证协会（AMCA）210-85的标准检验，对风机的节能效率等测试，离心风机震动依照ISO2372规范测试，为您企业工作效率做提升，适用于多种环境。

## 创新理念

- ◆ 叶轮根据8-32片前倾机翼叶片、曲线式盖板、高强度平板组合而成，材质采用进口乙烯基树脂制作
- ◆ 机壳采用蜗牛式对接包覆而成，侧面做加厚菱角增强，有效预防高速气体撞击机壳产生的共振
- ◆ 和众风机整体设计人性化，风机配备有清洁孔、排水阀、方便客户清洗及排水
- ◆ 和众风机每一台风机都是依照客户的工况点要求设计制作
- ◆ 为适应客户需求，离心风机出口角度多选择性，呈0-315度，间隔45度
- ◆ 机壳及轴封孔采用预埋螺丝法，可为现场维修提供效率，为客户节省宝贵时间
- ◆ 进风口采用喇叭式嵌入叶轮使喇叭口于叶轮之间的间隙在5MM，大大提供风机效率降低流速噪音
- ◆ 传动组采用美式免敲击皮带轮及锥套加高涨力进口皮带组成，为客户日常维护减少时间
- ◆ 清洁口采用蝶式螺丝固定，在保证不泄露其它的情况下为客户日常检修节省宝贵时间

## 成功案例

三星机电



天马医药



大阳纸业



博莱特纸业



胜利精密



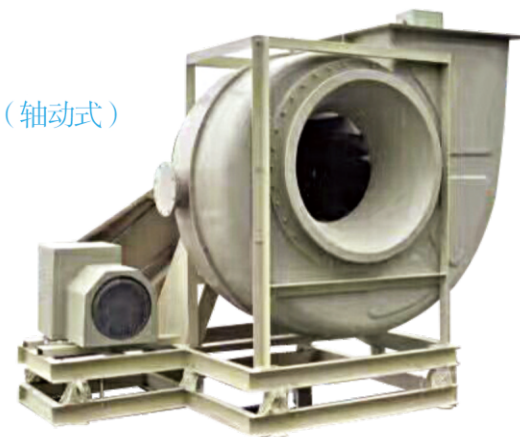
有机废气处理



## 风机命名规则

### FRP风机命名解释

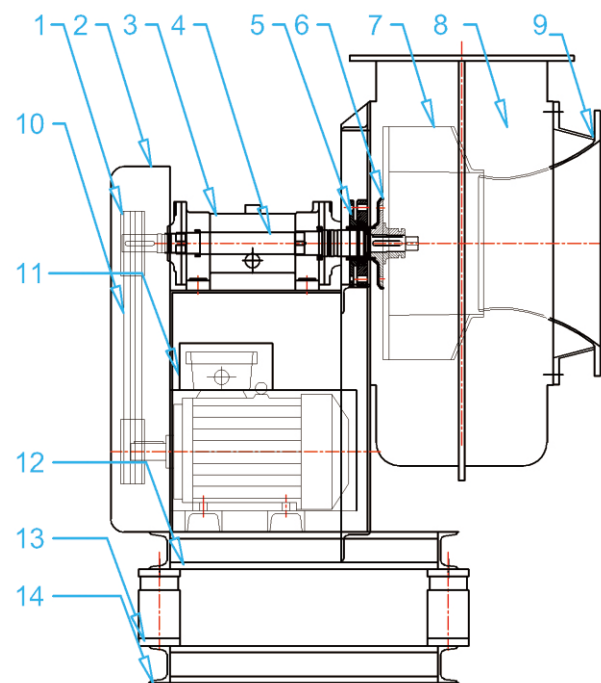
- BY-2.0C
- 传动方式说明: C (皮带式) A (直接式) D (轴动式)
  - 风机型号: 台湾英制单位
  - 引风机
  - 标准玻璃钢风机



### 玻璃钢高中低压数值范围

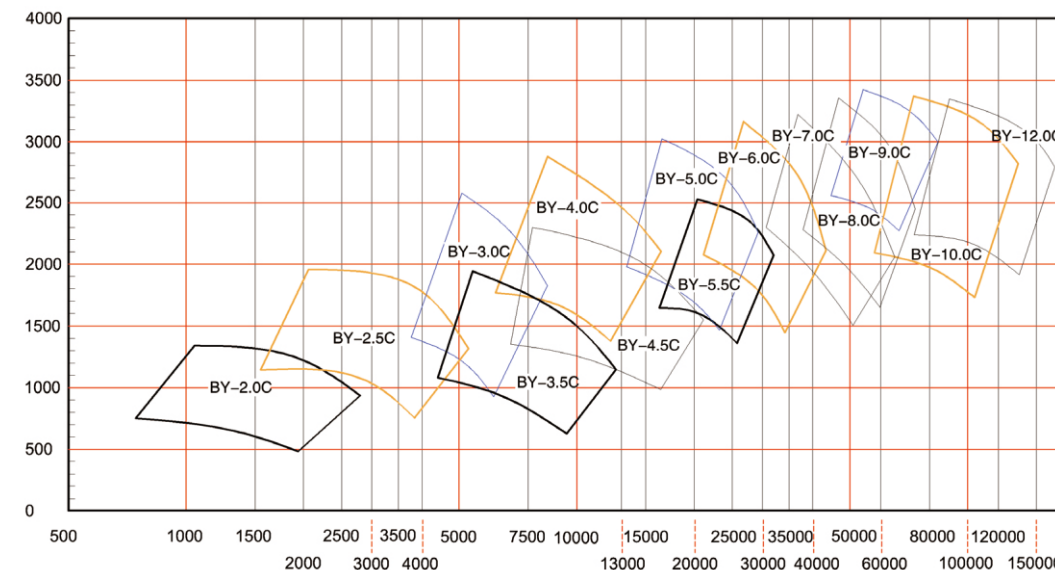
- 低压离心风机: <<980pa
- 中压离心风机: <<2940pa
- 高压离心风机: <<7000pa

## 风机配件材质说明



序号	名称	材质
1	皮带轮	HT250
2	皮带轮盖	FRP
3	轴承座	HT250
4	主轴	Q235
5	密封	FRP
6	铁盘	HT250
7	叶轮	FRP
8	机壳	FRP
9	入口钟	FRP
10	皮带	橡胶
11	马达盖	PP
12	底座	Q235
13	避震器	FCD45
14	相对底座	Q235

## 中低压性能图



## 直接式(D)性能表

风机型号	转速 RMP	风量 CMH	风压 PA	功率 KW	噪音 dB
BY-2.0A	1410	500-1370	310-230	1.1KW-4P	65
	2820	990-2735	1325-940	2.2KW-2P	80
BY-2.5A	1440	1010-2620	480-320	1.5KW-4P	67
	2880	2040-5230	1940-1290	4KW-2P	83
BY-3.0A	1440	2500-4200	650-420	2.2KW-4P	69
	2880	5060-8260	2590-1700	7.5KW-2P	88
BY-3.5A	1450	4150-9650	1200-710	4KW-4P	77
BY-4.0A	1450	7270-14100	1510-1040	7.5KW-4P	84
BY-4.5A	1450	7460-17900	1650-1190	11KW-4P	88



风机隔音箱



FRP叶轮

## 风机选型说明

例如: 在标准大气压下, 湿度50%, 风量q=35000CMH, 压力p=2300pa 则电机功率

$$P = K \frac{q \cdot p}{3600 \cdot 1000 \cdot \eta_{in} \cdot \eta_{me}} = 1.15 \cdot \frac{35000 \cdot 2300}{3600 \cdot 1000 \cdot 80\% \cdot 93\%} = 34.56 \text{ KW}$$

P — 电机功率

$\eta_{in}$  — 风机内效率

$\eta_{me}$  — 机械效率

K — 电机储备系数

风机型号	$\eta_{in}$	$\eta_{me}$	K
《3.0C	《78	93	1.3
《6.0C	《80	93	1.15
《12.0C	《83	93	1.10

压力P < 2940PA, 选择中低压风机, 电机选择37KW-4P,

而与37KW-4P 搭配的风机型号有 BY-6.0C, BY-7.0C

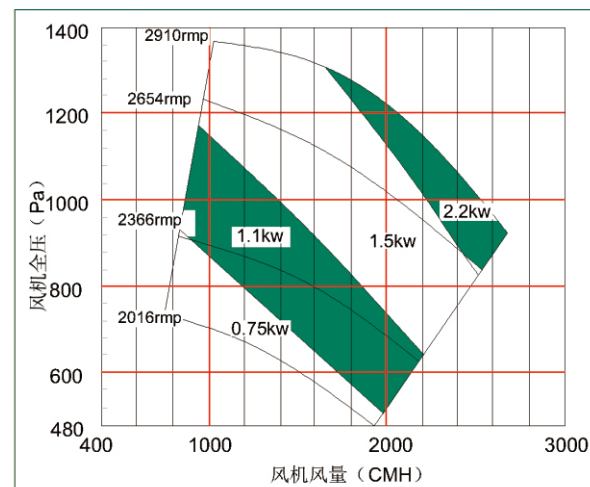
从经济效益选择 BY-6.0C-37KW-4P

从噪音角度选择 BY-7.0C-37KW-4P

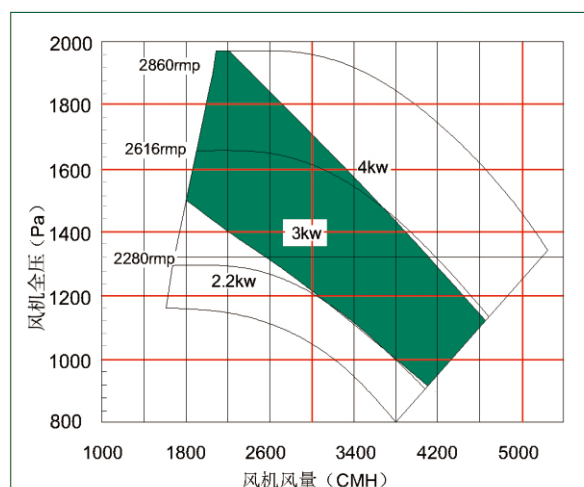


## 中低压系列

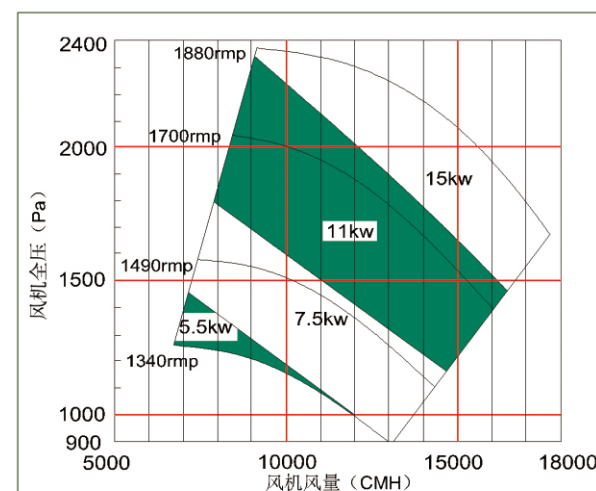
BY2.0C



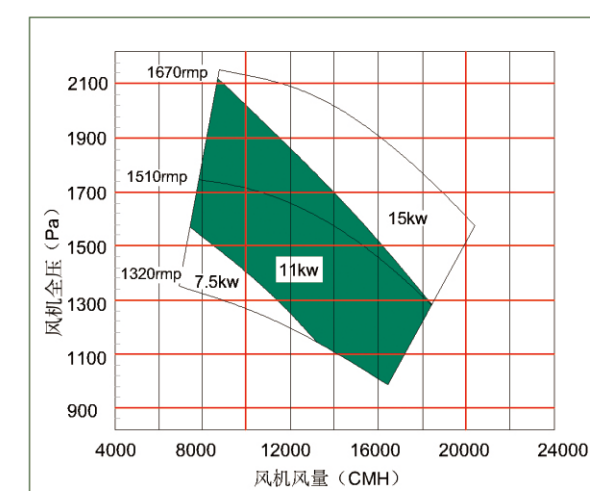
BY2.5C



BY4.0C



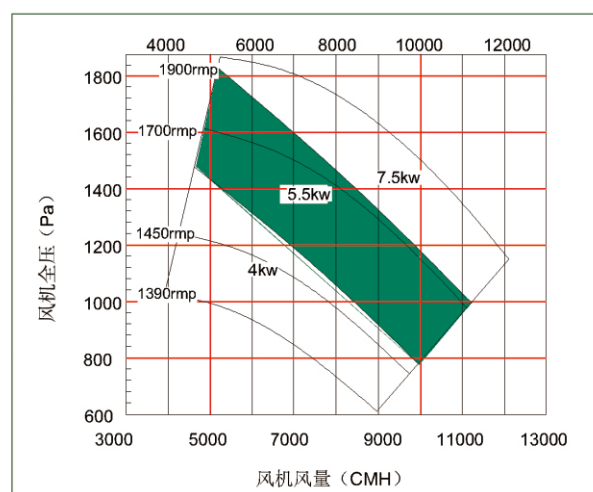
BY4.5C



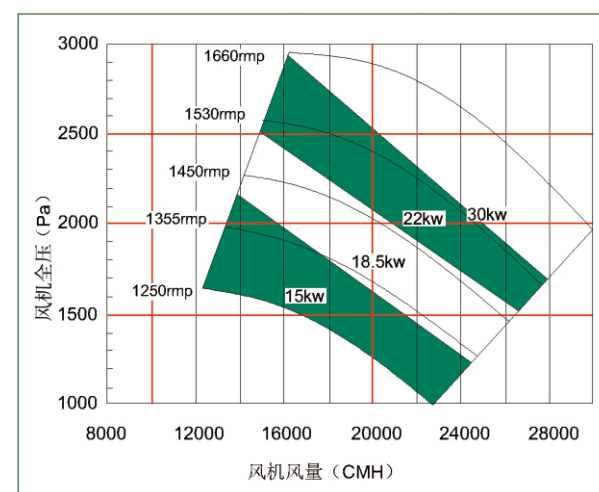
BY3.0C



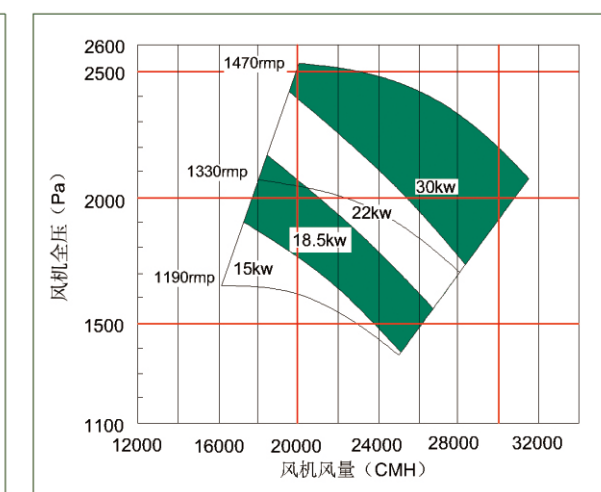
BY3.5C



BY5.0C



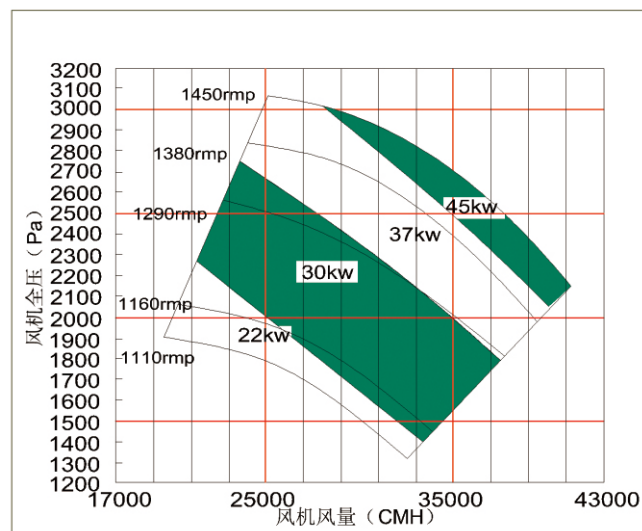
BY5.5C



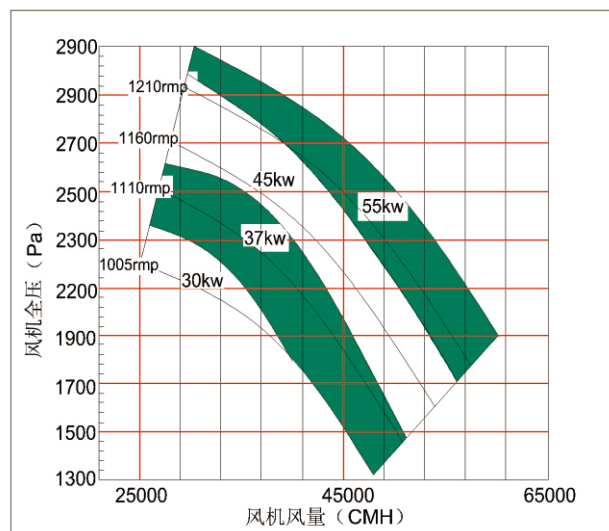


## 中低压系列

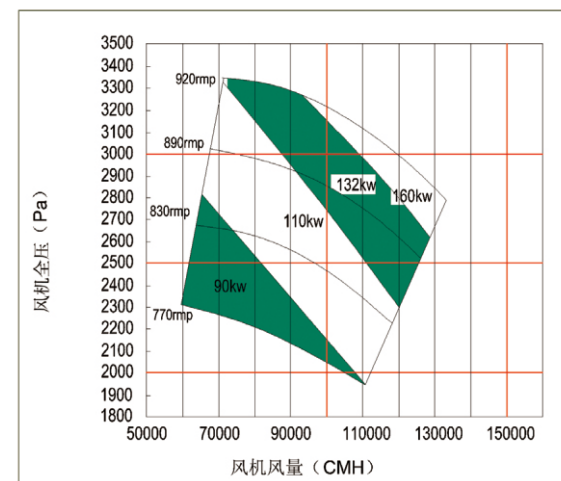
BY6.0C



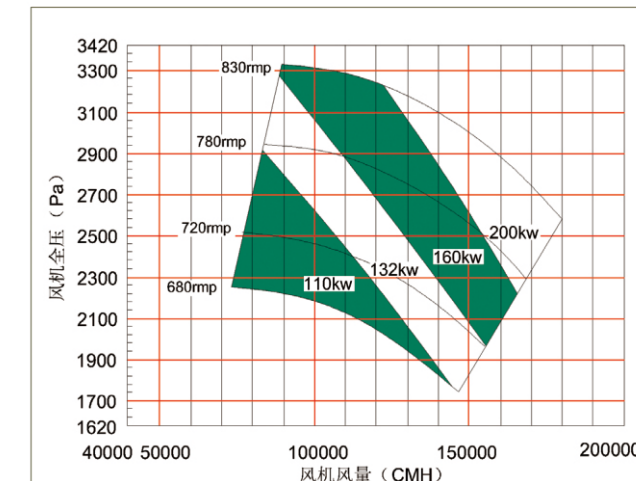
BY7.0C



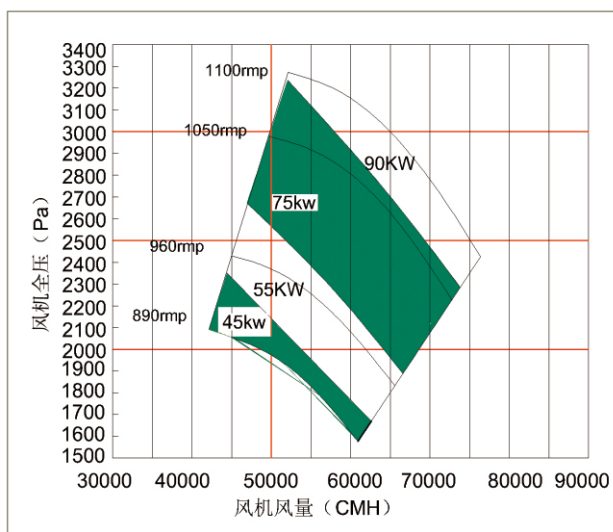
BY10.0C



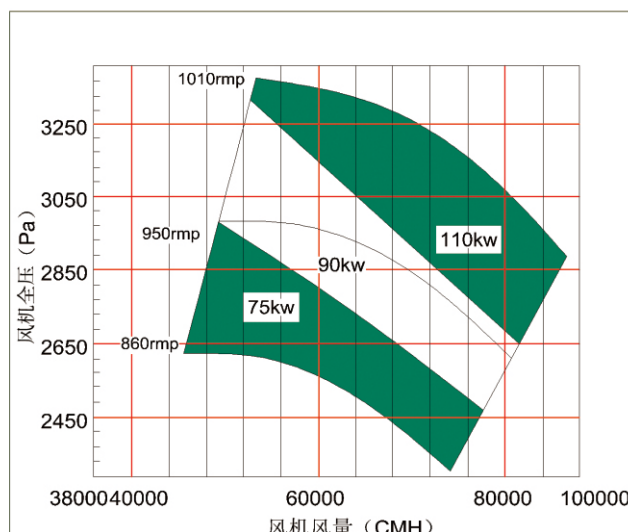
BY12.0C



BY8.0C



BY9.0C



## 常见的单位换算

Pa(N/m <sup>2</sup> )	mbar	bar	mmH <sub>2</sub> O	mmHg	atm	at
1	0.01	10 <sup>-5</sup>	0.102	0.0075	0.99*10 <sup>-5</sup>	1.02*10 <sup>-5</sup>
100	1	0.001	10.2	0.7501		
9.87	0.0981	9.8*10 <sup>-5</sup>	1	0.0736	0.9678*10 <sup>-4</sup>	10 <sup>-4</sup>

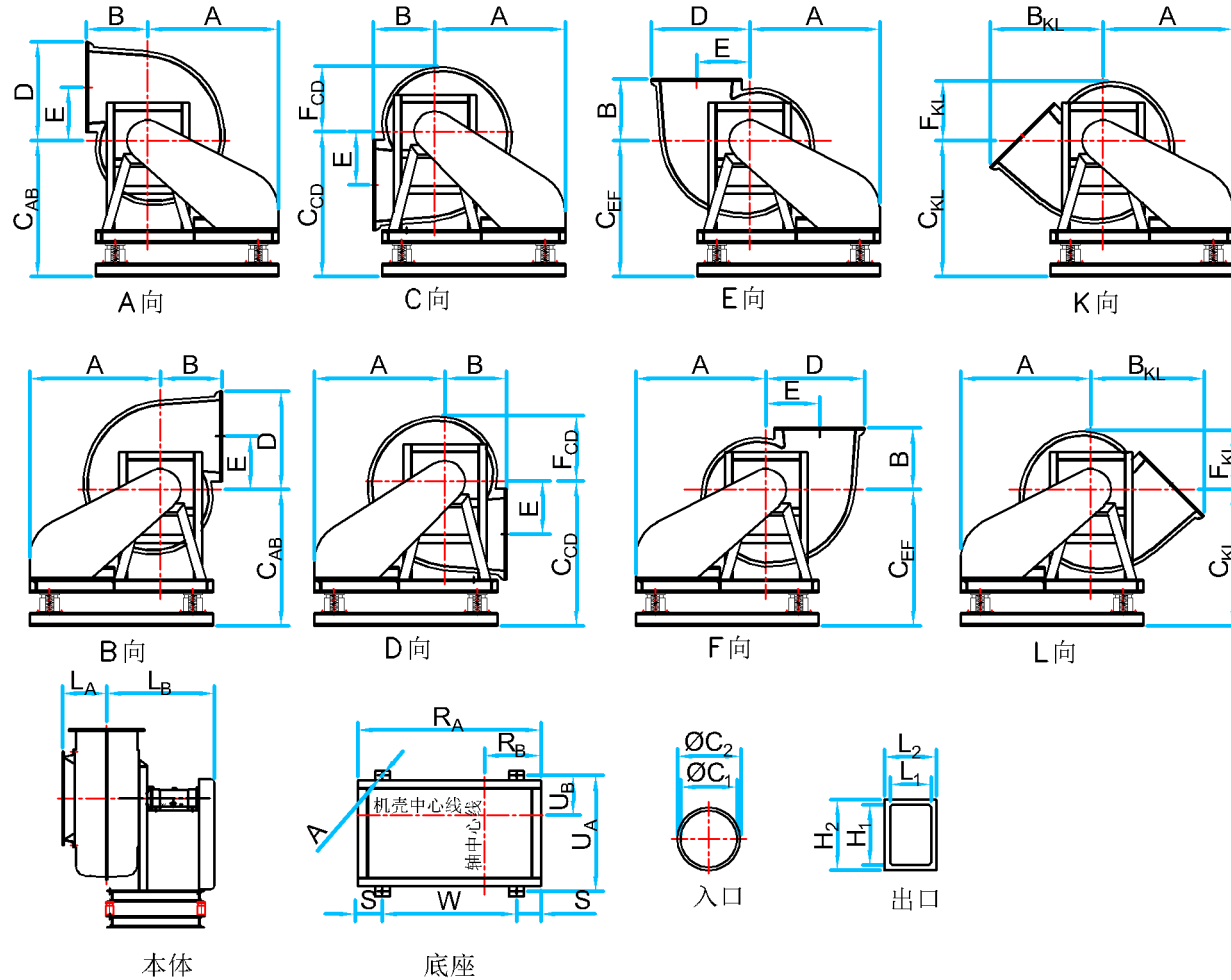
m <sup>3</sup> /h	m <sup>3</sup> /min	m <sup>3</sup> /s	ft <sup>3</sup> /h	ft <sup>3</sup> /min	ft <sup>3</sup> /s
3600	60	1	127132.8	2118.88	35.315
6120	102	1.7	3600	60	1

## 订货注意事项

1. 风机型号
2. 风机风压, 风量
3. 风机方向
4. 风机输送的介质、温度
5. 风机传动方式
6. 气体的浓度

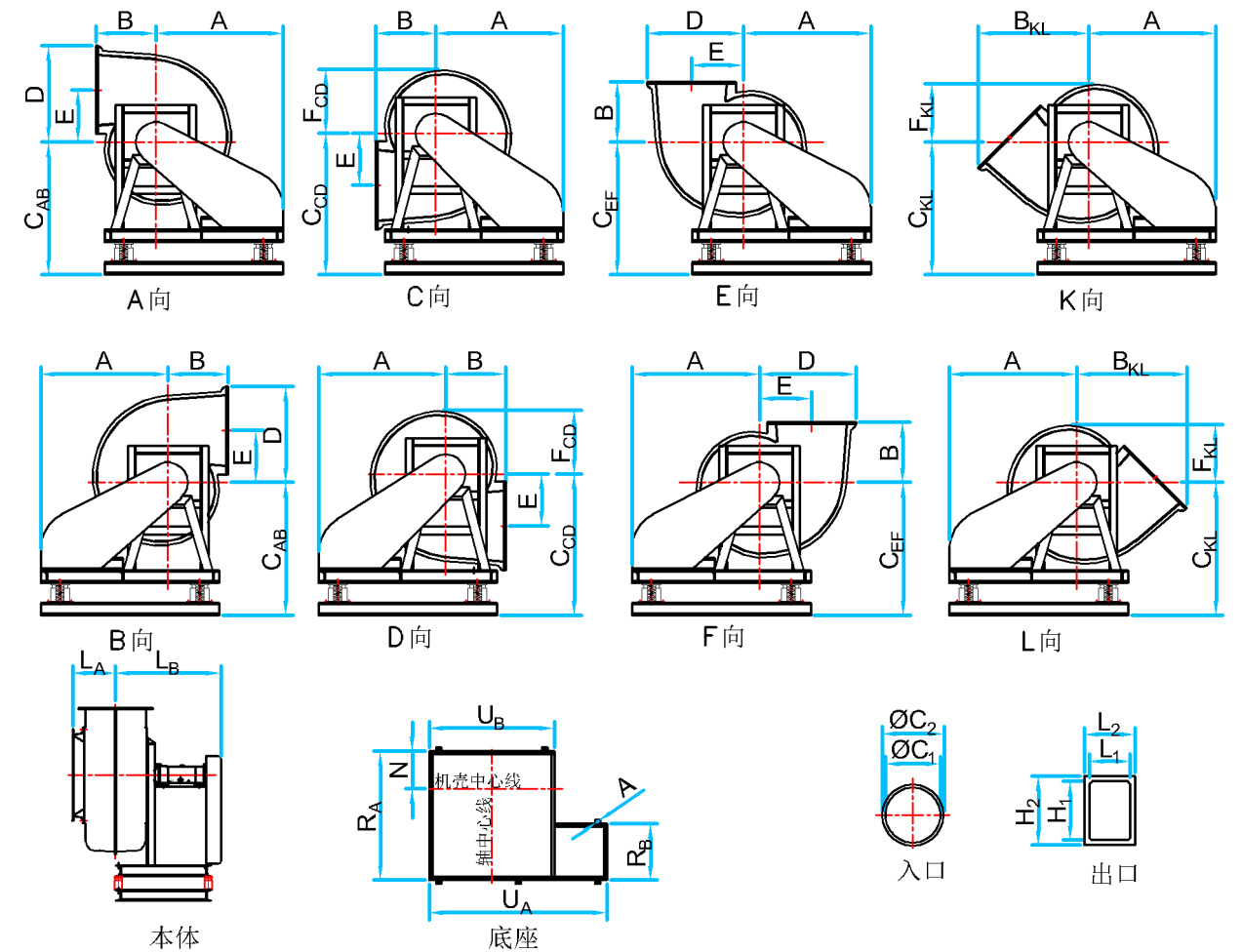


中低压尺寸图



型号	本 体												
	A	B	B <sub>KL</sub>	C <sub>AB</sub>	C <sub>CD</sub>	C <sub>EF</sub>	C <sub>KL</sub>	D	E	F <sub>CD</sub>	F <sub>KL</sub>	L <sub>A</sub>	L <sub>B</sub>
BY-2.0C	529	270	467	640	640	640	640	390	195	270	250	194	535
BY-2.5C	730	318	576	725	760	725	745	496	271	344	317	235	595
BY-3.0C	820	387	712	855	910	855	855	620	335	410	372	290	720
BY-3.5C	890	450	806	900	990	900	900	900	380	465	422	320	760
BY-4.0C	970	500	912	995	1095	995	995	790	430	531	482	351	846
BY-4.5C	1009	560	997	1025	1145	1025	1025	850	460	576	527	368	880
BY-5.0C	1120	626	1140	970	1270	1170	1170	950	480	614	556	400	980

型号	底 座				入 口		出 口						
	R <sub>A</sub>	R <sub>B</sub>	U <sub>A</sub>	U <sub>B</sub>	S	W	A	C <sub>1</sub>	C <sub>2</sub>	L <sub>1</sub>	L <sub>2</sub>	H <sub>1</sub>	H <sub>2</sub>
BY-2.0C	750	221	550	30	100	670	20	300	380	220	310	300	390
BY-2.5C	1000	270	586	25	100	800	20	350	440	280	380	350	450
BY-3.0C	1150	330	721	20	125	900	20	450	550	350	470	450	570
BY-3.5C	1250	360	746	21	125	1000	20	500	600	400	520	500	620
BY-4.0C	1350	380	851	25	125	1100	20	600	690	480	595	600	725
BY-4.5C	1470	425	860	20	125	1220	20	650	770	500	630	650	780
BY-5.0C	1600	480	941	24	125	1350	20	750	840	550	690	800	940



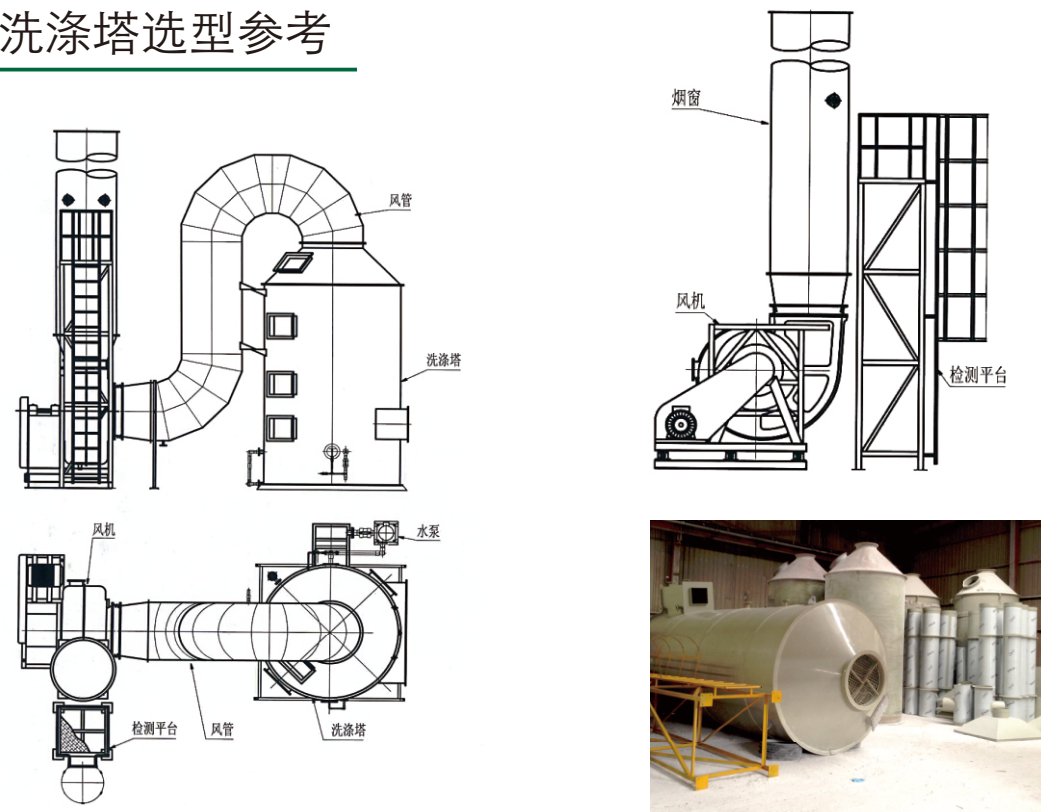
型号	本 体												
	A	B	B <sub>KL</sub>	C <sub>AB</sub>	C <sub>CD</sub>	C <sub>EF</sub>	C <sub>KL</sub>	D	E	F <sub>CD</sub>	F <sub>KL</sub>	L <sub>A</sub>	L <sub>B</sub>
BY-5.5C	1180	700	1230	1210	1380	1220	1220	1040	570	702	637	420	1010
BY-6.0C	1331	777	1384	1230	1510	1360	1360	1180	655	799	726	481	1150
BY-7.0C	1595	854	1556	1350	1750	1500	1500	1347	772	893	804	534	1235
BY-8.0C	1690	1000	1793	1450	1900	1700	1700	1535	860	1035	939	635	1438
BY-9.0C	1910	1120	1994	1540	2070	1720	1720	1700	950	1167	1051	650	1610
BY-10.0C	1990	1204	2199	1570	2324	1780	1890	1905	1075	1197	1090	745	1648
BY-12.0C	1796	1400	2531	1880	2600	2200	2480	2180	1200	1481	1324	1000	1964

型号	底 座				入 口		出 口							
	R <sub>A</sub>	R <sub>B</sub>	U <sub>A</sub>	U <sub>B</sub>	N	S	W	A	C <sub>1</sub>	C <sub>2</sub>	L <sub>1</sub>	L <sub>2</sub>	H <sub>1</sub>	H <sub>2</sub>
BY-2.0C	1750	570	967	24	-	150	1450	20	800	920	600	740	800	940
BY-2.5C	1542	782	2000	1338	430	150	850	20	900	1010	700	850	900	1050
BY-3.0C	1680	820	2350	1510	480	150	1025	20	1000	1120	800	950	1000	1150
BY-3.5C	1935	860	2550	1720	572	150	1125	20	1200	1350	950	1100	1200	1350
BY-4.0C	2105	970	2900	1980	620	150	1300	20	1350	1500	1000	1150	1350	1500
BY-4.5C	2225	978	2860	1980	648	150	1280	20	1500	1620	1100	1280	1500	1670
BY-5.0C	3250	1200	3500	2400	824	150	1400	20	1800	1960	1440	1600	1800	1960

★ 以上尺寸仅供参考，以实际图纸尺寸位置为准。



### 洗涤塔选型参考



处理 风量 (Q)	规格			配套风机		配套泵浦		
	塔径	高度	进出气管径	功率	全压	流量	功率	全扬程
CMH	Φmm	mm	Φmm	Hp/KW	Pa	L/min	Hp/n	M
5000	1200	4500	300	5/3.7	1400-1600	225	3Hp/2	20
7500	1500	4500	400	7.5/5.5	1400-1600	350	5Hp/2	20
12000	1600	4800	500	10/7.5	1400-1600	470	5Hp/2	23
16000	2000	4800	600	15/11	1400-1600	900	7.5Hp/2	26
20000	2200	4800	700	20/15	1400-1600	900	7.5Hp/2	26
24000	2400	5000	800	25/18.5	1400-1600	900	7.5Hp/2	26
30000	2800	5500	900	30/22	1400-1600	900	10Hp/2	26
40000	3200	5500	1000	40/30	1400-1600	900	10Hp/2	26
46800	3500	6000	1100	50/37	1400-1600	900	10Hp/2	26
51000	3800	6500	1150	50/37	1400-1600	1800	10Hp/2	26
63000	4200	6800	1200	60/45	1400-1600	1800	10Hp/2	26
81000	4500	7500	1300	75/55	1400-1600	1900	15Hp/2	32

### 风机实物及配件展示

