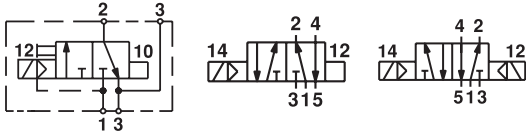


Herion 26230,80107 NAMUR系列

先导式电磁阀
 通径(ND)6mm
 3/2, 5/2, NC, G $\frac{1}{4}$



适用于单作用和双作用执行机构
 带制动装置的标准手动应急控制
 紧凑设计
 大流量
 软密封滑阀系统的简易设计
 免维护保养
 拆卸简便的电磁线圈系统



技术参数

介质:

经过滤的, 润滑的或非润滑的压缩空气

工作压力:

2 ~ 8bar

流向:

固定

安装位置:

可选, 最好将电磁线圈置于顶部

环境温度:

-10°C ~ 50°C

在温度低于0°C时, 请使用干燥空气。安装在室外时要防止连接处渗入潮气。
 在+2°C以下使用时, 请咨询本公司技术服务部。

电气连接:

DIN 43650, A型和B型

材料

壳体: 铝

先导法兰: 塑料

阀座密封件: NBR(丁腈橡胶)

变型

另有26230管式系列

接口尺寸	功能	工作方式	流通口径	工作压力	Kv值	kg	图号	型号
1, 3, (5)	2 (4)		(mm)	(bar)	(m ³ /h)*			
G 1/4	法兰	3/2	单电控	6	2 ... 8	1,2	0,4 1	8010777xxxx*****
G 1/4	法兰	5/2	单电控	6	2 ... 8	1,2	0,55 2	2623077xxxx*****
G 1/4	法兰	5/2	双电控	6	2 ... 8	1,2	0,9 3	2623177xxxx*****
G 1/4	法兰	3/2, 5/2	电控	6	2 ... 8	1,2	0,4 4	2623079xxxx*****
G 1/4	法兰	3/2, 5/2	双电控	6	2 ... 8	1,2	0,9 5	2623179xxxx*****

xxxx 按下表插入电磁线圈代码, ***** 按下表插入电压代码

* Kv = Cv x 1.2

气口 3 不可进行节流阀控制

型号选择

8010777 ★★★★★ ★★★★★
 2623XXX ★★★★★ ★★★★★

电磁线圈	电压	代号
参见电磁线圈表	24 V d.c.	02400
	230 V a.c.	23050
	110 V a.c.	11050
	230 V a.c.	23050

其他电压根据用户要求提供

附件

消音器	电气插头	法兰板	阀板
0014600 (G1/4) *	M/P15737 A型	0612790 NAMUR 单连接板	0540593
	0680003 B型	0612791 NAMUR-rip与0612790 (铝) 组合使用	






*室内用

Herion 26230,80107 NAMUR系列

先导式电磁阀
 口径(ND)6mm

3/2, 5/2, NC, G1/4

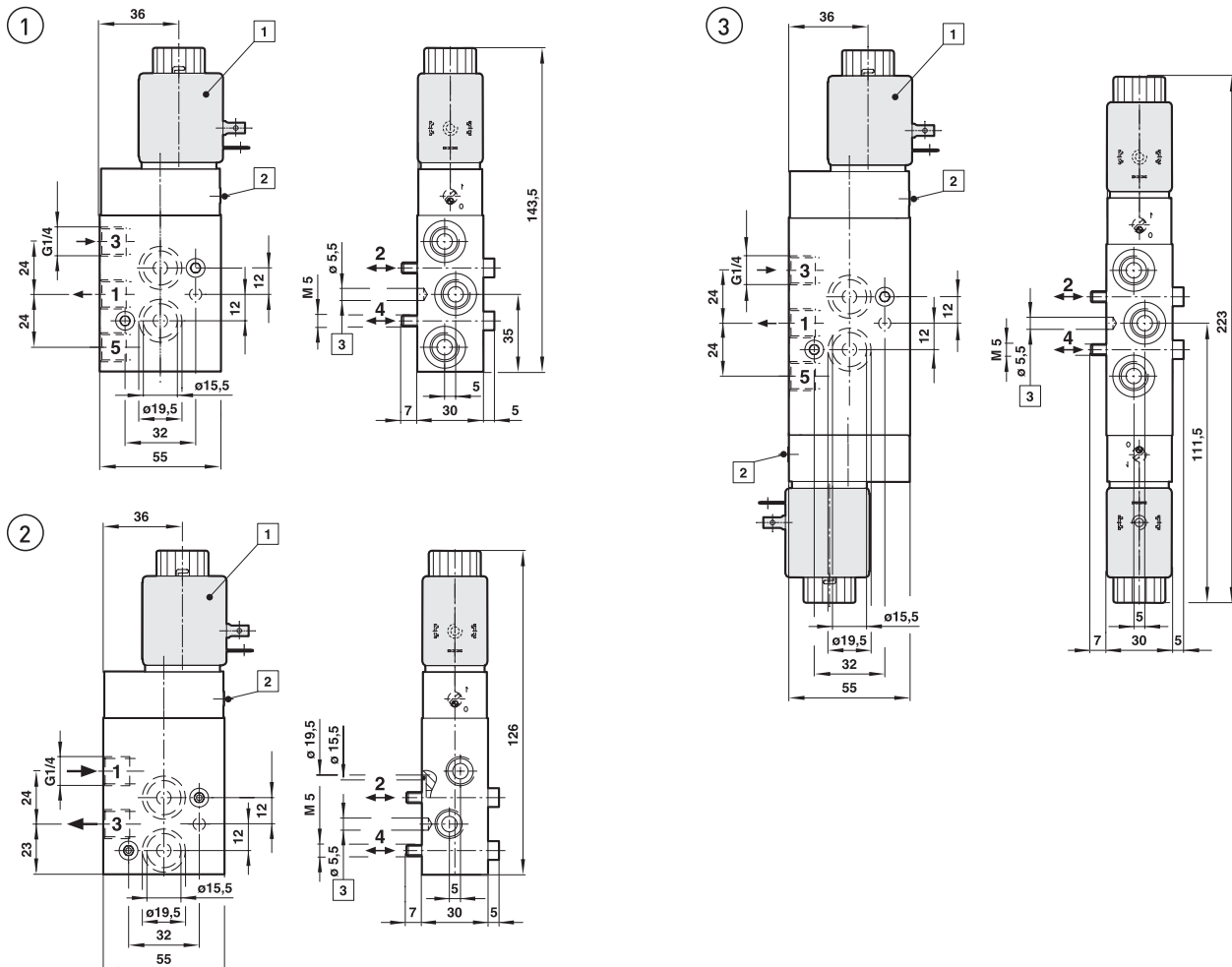
电磁线圈

功率损耗 24 V d.c. 230 V a.c. [W] [VA]	电压 24 V d.c. 230 V a.c. [mA] [mA]	防护类别	防护等级	温度 环境/流体°C	电气连接	kg	电磁线 圈图号#	电路图 号#	型号	
 1,7 -	- -	-	IP 65 (带电气插头)	-40 ... +50	DIN 43650 B型 ⁴⁾	0,054	32	1	3050	
 1,6 3,5	30 -	-	IP 65 (带电气插头)	-40 ... +50	DIN 43650 A型 ⁴⁾	0,090	33	1	3036 ²⁾	
 2,7 -	- 115	-	II2G	EEx m II T5	-20 ... +50	带3m电缆	0,300	34	1	3062 ³⁾
 - 2,1	- 9	-	II2G	EEx m II T5	-20 ... +50	带3m电缆	0,300	34	8	3063 ³⁾
 2,7 -	- 115	-	-	IP66电气连接 M12x1	-10 ... +50	DIN EN 60947-5-2	0,110	35	8	3071

标准电压24V DC,230V AC。其他电压根据用户需要提供。设计符合VDE 0580, EN 50014/50028。

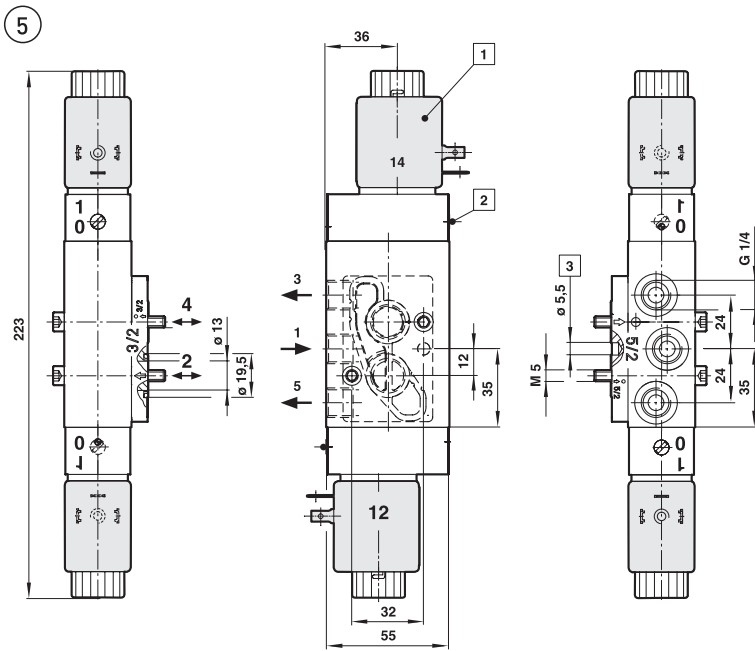
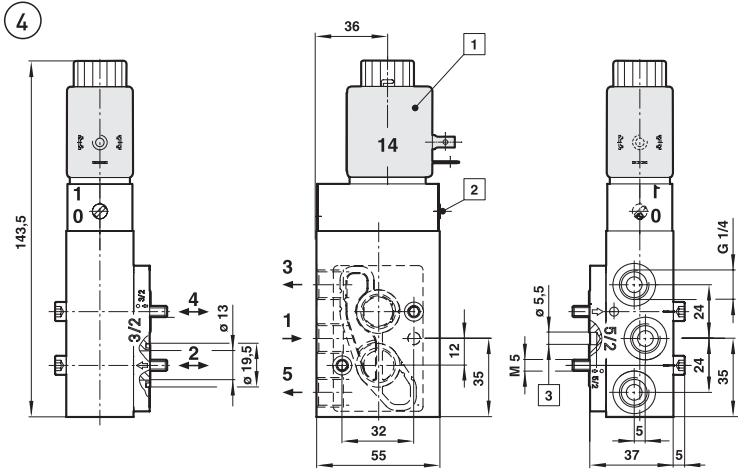
3)合格证明PTB No. PTB 03 ATEX 2015 X

4)接头没有在供货范围中,参见“附件”表。



Herion 26230,80107 NAMUR系列

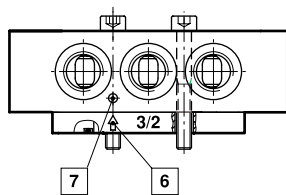
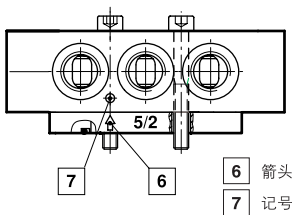
先导式电磁阀
 口径(ND)6mm
 3/2, 5/2, NC, G $\frac{1}{4}$



5/2到3/2通功能的转换指示

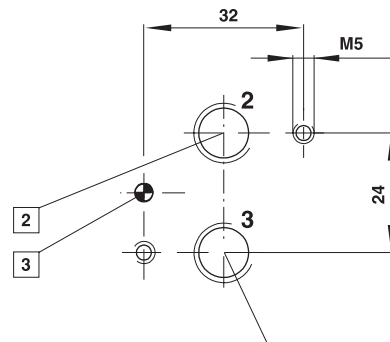
5/2通功能(出厂配置)

3/2通功能



通过切换封闭转接器板可以达到3/2通功能。确保标记和箭头如上图所示匹配。
 原始模式:5/2通功能

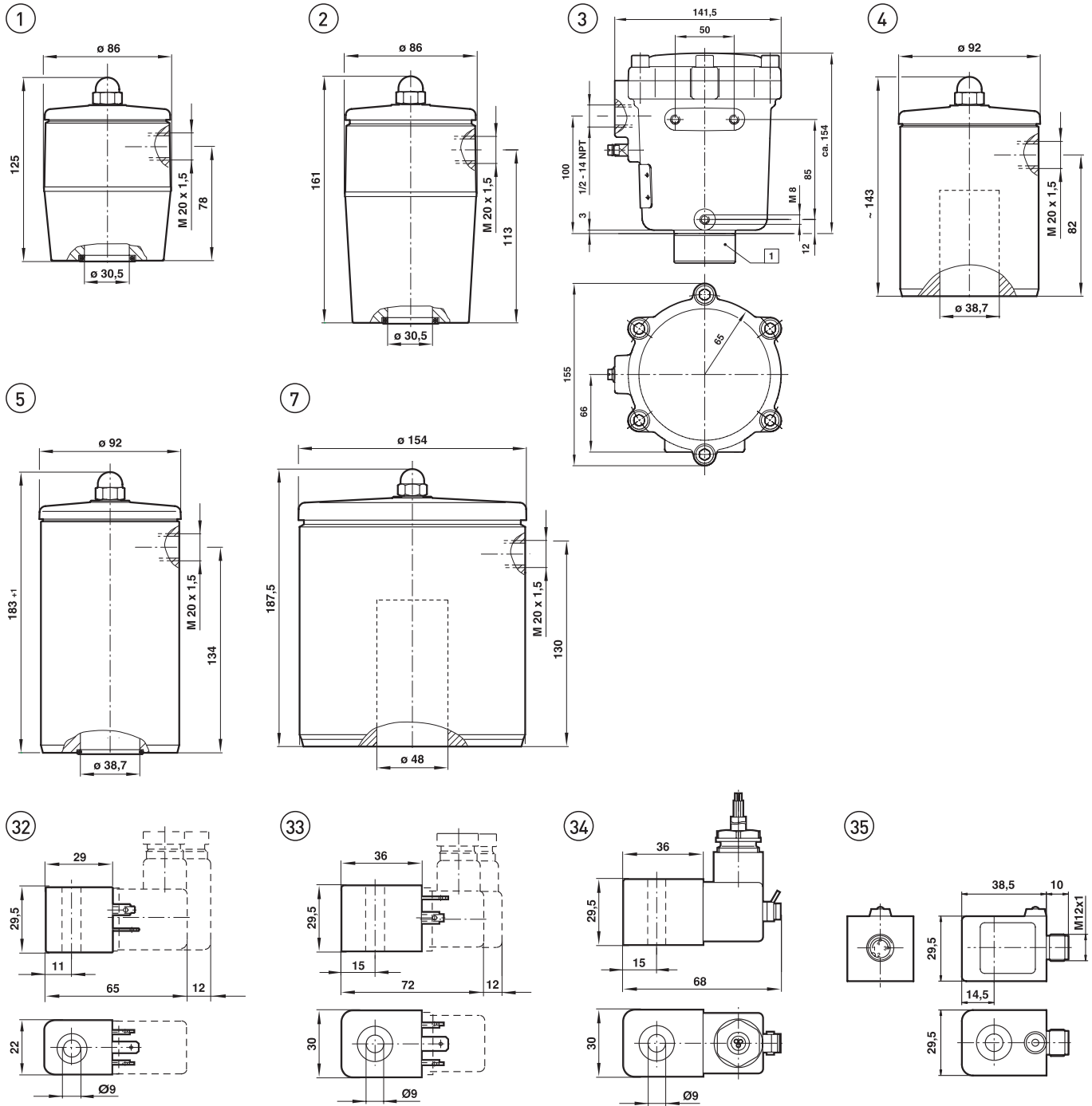
NAMUR孔模具



- 2 气口 2 (A)
- 3 带螺纹定位销
- 4 M5(深度10)
- 5 气口 3 (R)

阀

电磁线圈尺寸图



电路图

