

V系列电磁换向阀



V系列电磁阀可直接安装多款NAMUR安装要求的气动执行器上，安装简单实用，有1/8、1/4、1/2气管接口可以选择，单双电控可满足不同的实用场合，具有气流精确转换，动作迅速可靠，长期运行无故障等优点。

3

电磁阀功能
3-二位三通（常闭）
4-二位五通

V

企业代码

3

阀体类型
2-氧化铝阀体（1/8气孔）
3-氧化铝阀体（1/4or3/8气孔）
4-氧化铝阀体（3/8or1/2气孔）

10

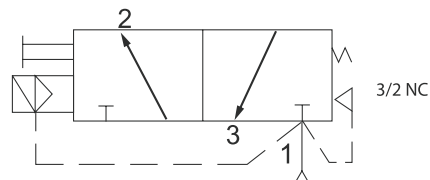
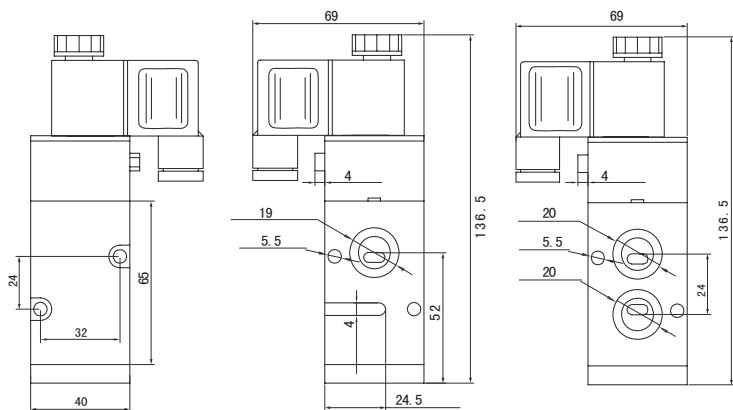
线圈个数
10-单线圈
20-双线圈

B

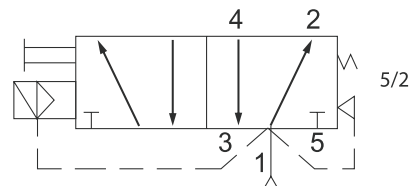
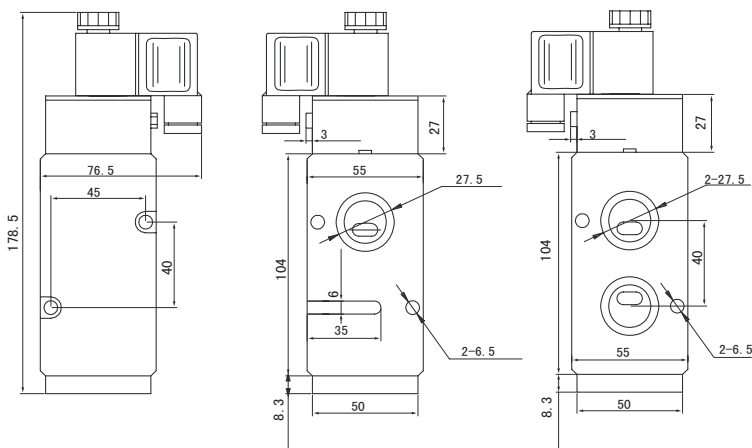
安装连接
B-Namur贴装式
P-管接式

线圈
DC:12V、24V、48V、110V
AC:110V、220V
浇封防爆线圈:24VDC、220VAC
Exmb IIT4orT6

3型阀体单电控电磁阀



4型阀体单电控电磁阀



- 3V/4V310单电控电磁阀主要特点
- ▼ 依据NAMUR (24x32)标准，可直接与单作用或双作用气动执行器气孔贴装连接
- ▼ 电磁阀阀体配有手动装置
- ▼ 适用于普通环境使用

电磁换向阀