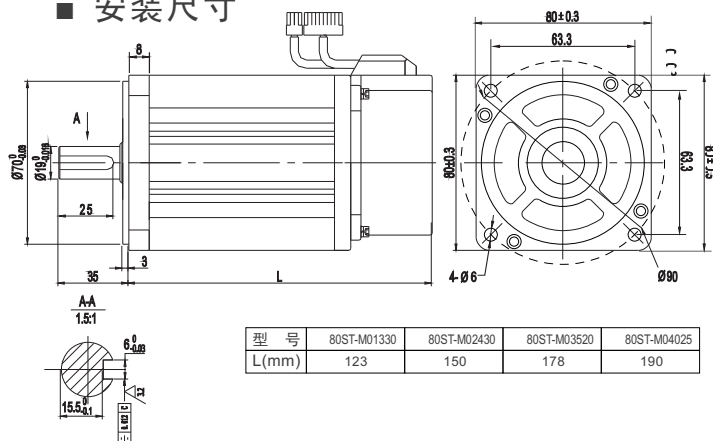


□80mm系列

■ 产品外观



■ 安装尺寸



■ 技术规格:

伺服电机型号	80ST-M01330	80ST-M02430	80ST-M03520	80ST-M04025												
额定功率(kW)	0.4	0.75	0.73	1.0												
额定线电压(V)	220	220	220	220												
额定线电流(A)	2.0	3.0	3.0	4.4												
额定转速(rpm)	3000	3000	2000	2500												
额定力矩(N·m)	1.27	2.39	3.5	4												
峰值力矩(N·m)	3.8	7.1	10.5	12												
峰值电流(A)	6	9	9	13.2												
反电势常数(V/krpm)	40	48	71	56												
力矩系数(N·m/A)	0.64	0.8	1.17	0.9												
转子惯量(kg·m ²)	1.05x10 ⁻⁴	1.82x10 ⁻⁴	2.63x10 ⁻⁴	2.97x10 ⁻⁴												
绕组(线间)电阻(Ω)	4.44	2.88	3.65	1.83												
绕组(线间)电感(mH)	7.93	6.4	8.8	4.72												
电气时间常数(ms)	1.66	2.22	2.4	2.58												
重量(kg)	1.78	2.86	3.7	3.8												
编码器线数(PPR)	2500															
电机绝缘等级	Class B (130°C)															
防护等级	IP65															
使用环境	环境温度: -20°C~+50°C;相对湿度<90%(不结霜条件)															
电机绕组插座	绕组引线	U(红)		V(黄)		W(蓝)		PE(黄绿/黑)								
	插座编号	1		2		3		4								
编码器插座	信号引线	5V	0V	B+	Z-	U+	Z+	U-	A+	V+	W+	V-	A-	B-	W-	PE
	插座编号	2	3	4	5	6	7	8	9	10	11	12	13	14	15	1

■ 注意:

- 1) 安装/拆卸部位到电机轴末端时, 请不要用力敲打, 以防止敲坏轴另一端的编码器。
- 2) 尽量防止轴座振动, 以防止轴承的损坏。