

SilkRoad⁺24

希 而 科 贸 易



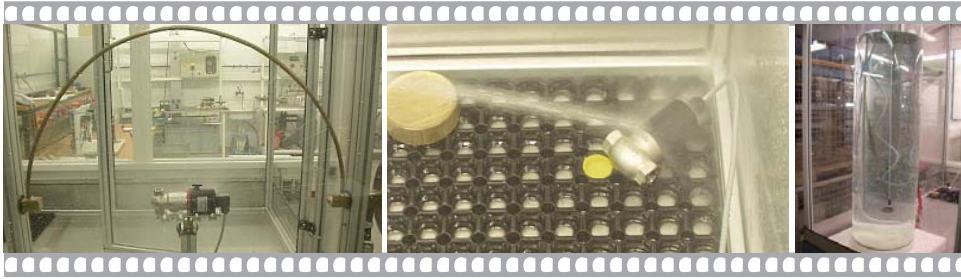
HONSBERG

小口径流量开关、流量计 --来自德国的专业流体控制



- 为客户提供非标型号定制
- 适用口径从DN 0...500
- 最高温度达350度,压力可达500bar
- 可调开关点,配现场指针表盘
- 智能集成系统,为客户提供现场数字显示及安全信号变送

www.silkroad24.com



1961 - 2010

Honsberg(hosco)公司是世界上最大的小口径流量计和流量开关生产厂。1961年创立。如今Honsberg已经发展成为德国专业生产工业控制和仪表设备的生产厂，产品种类齐全，广泛使用在工业和过程控制中。

产品范围涵盖流量、液位、压力和温度测量。

测量介质：

水、腐蚀性液体和油类等。

应用行业：

污水处理、采矿、造纸、印刷、空调、制药、化工、机械制造、压缩机、医学装置、通风设备、离心设备、炉设备、核电厂等。



获得ISO9001质量认证



UV认证



防爆认证



公司简介&证书.....P1

产品简介.....P3

典型应用.....P4

应用案例.....P5

主要产品.....P9



HONSBERG不仅有标准产品还提供非标型号定制
HONSBERG拥有进口的品质和低于同等级品牌的价格



Honsberg为您提供非标型号的定制，满足更多的需求

- 适用口径DN 0...500
- 最高温度达350°C
- 负荷压力可达500bar
- 粘度补偿
- 带刻度的连续设置开关点
- 可配现场指针表盘
- 智能集成系统,为客户提供现场数字显示及安全信号变送
- PNP,NPN,0(4)...20mA, 0...10V等多种信号选择输出



流量控制



活塞



变面积



转子,齿轮



视窗指示器



挡板



热式,感应式

液位 温度 压力



液位



压力



温度



Omni



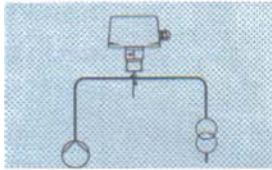
Flex



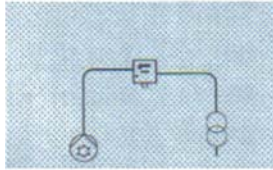
智能变送器

集成系统

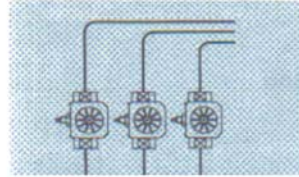
优越的HONSBERG产品已经定位我们的产品应用于工业工程领域和初始的设备制造



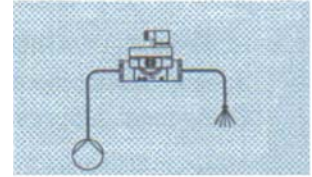
变压器里的油控制
流量开关CR



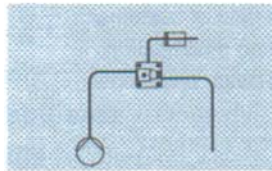
焊接机里的冷却控制流量
开关EFK



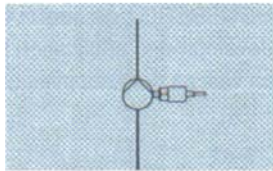
多管控制
流量计RR



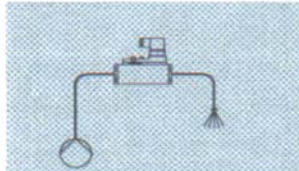
机器里的冷却和润滑控制流
量开关HD、HR



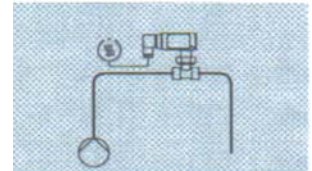
液压控制
流量计VHZ



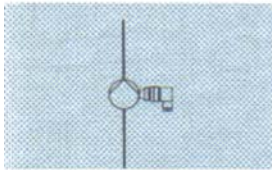
真空泵的泄压控制
压力开关PM



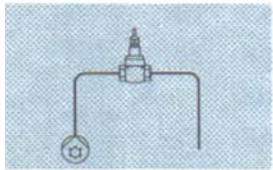
高压清洁设备的泵
控制流量开关MR



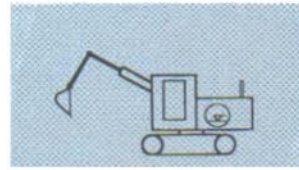
锅炉汽轮机的换向阀
流量控制流量开关UR



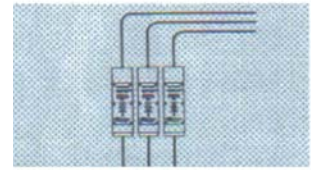
制压机里的温度控制温度
开关TF



压缩机里的冷却控制流量
开关FF



地面移动机器的测量
液位开关NR



造纸设备的润滑油的分配流
量指示计NJ

实际案例预览



稀油润滑站
行业: 钢厂、板机、机床、煤矿机械、风机



磨煤机润滑
行业: 电厂



牵引变压器
行业: 铁路/地铁



冷却系统
行业: 化工、锅炉、焊接机、发动机、真空泵

应用行业

钢厂 / 板机 / 机床 / 煤矿机械 / 风机

客户困扰

- 使用压力开关监测流量，会出现断流了压力依然存在的情况。如何改进？
- 目前使用的流量开关，经常出现误报、延迟报警甚至不报的情况。如何改进？
- 流量开关无现场指示，但是现场操作需要指针粗略的指示工作状态。如何改进？

解决方案

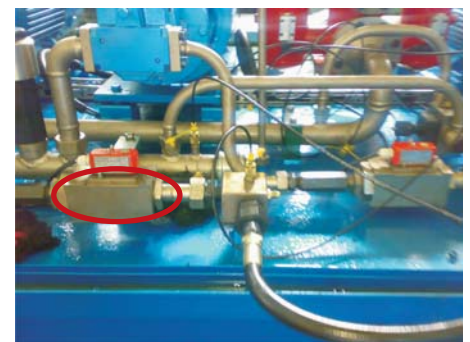
- 使用直列活塞式设计的流量开关 HD1K、HR1MV, 使用流量进行准确监测。
- 可选多种外型的现场指示表盘。
- 使用旋钮或滑块就能轻松完成开关点设置，适用于液压润滑行业。

直列活塞式 HD1K、HR1MV

- 为客户定制非标型号，满足更多要求
- 可选防爆型号
- 特别耐脏，适用于恶劣环境
- Pn 最高达 500bar，温度最高 120°C
- 可配智能集成系统 (omni, Flex, EFFI 等), 现场数字显示, 输出模拟信号、开关量信号。



I M1 EEx ia I
II 1G EEx ia IIC T4
II 1D EEx iaD 20 T135



直列活塞式 HD1K



直列活塞式 HR1MV



可配现场指示表盘

案例客户名单

宝钢集团上海二钢有限公司
上海板机液压设备有限公司
启东江海液压润滑设备厂
上海靓燕机电设备成套有限公司

应用行业

电厂

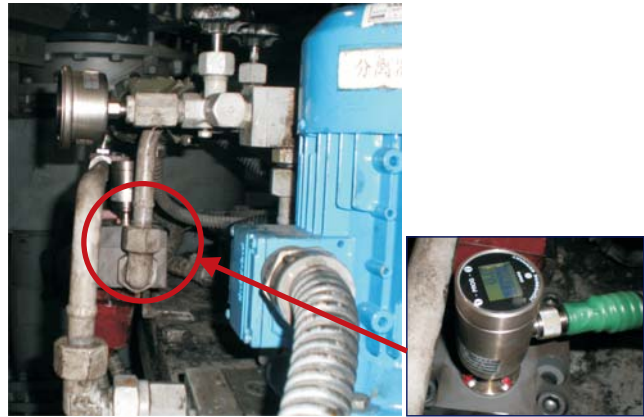
客户困扰

- 润滑油粘度大。如何精确测量？
- 流量计信号需要连入 DCS 系统，需要标准电流信号。如何解决？
- 现场工人需要查看实时流量大小。如何解决？



解决方案

- 选择容积测量来计算流量的齿轮式流量计可以精确测量润滑油，忽视粘度的影响。
- 可选配集成系统 Omni，满足客户更多使用要求。可变送输出标准电流信号、现场数字显示、还可设置 2 个开关点。



齿轮流量计 VHZ-...GA...

- 精确测量高粘度液体
- PN200, -25...80°C
- 任意安装
- 无磁性部件
- 可选铝或不锈钢外壳
- 模拟信号输出，显示，开关点，适配其他的变送系列 (如 omni, Flex, EFFI...)



VHZ 系列齿轮流量计

案例客户名单

上海外高桥电厂
盘山电厂



OMNI 系列集成系统

应用行业

铁路 / 地铁

客户困扰

- 油浸式牵引变压器大都采用强油循环冷却，所以需要潜油泵推动油流。但是潜油泵安装在变压器内部，如何能够稳定的监视油泵的状态呢？
- 目前使用的流量开关（油流继电器）寿命短，维护周期短如何改进？
- 目前使用的流量开关（油流继电器）经常误报，工作不稳定。如何改进？

解决方案

- 使用 Honsberg 挡板式流量开关可以安装在油泵出口端监视流量限值。
- Honsberg 挡板式流量开关有着稳定的性能和一年的质保，满足客户需求。

挡板式流量开关 CRE、UB1

- PN16, -20...70°C (环境)
- 适用管径 DN25-200
- 德国 TÜV 认证
- UB1 可选法兰、螺纹安装
- 适用于油、水、腐蚀液体

案例客户名单

大同 ABB 变压器



挡板式流量开关 CRE



挡板式流量开关 UB

应用行业

化工 / 锅炉 / 焊接机 / 发动机 / 真空泵

客户困扰

- 冷却系统中的水泵会在系统断流或者过流的情况下损坏。如何避免这类问题？
- 使用有移动部件的流量开关，维护周期短，影响生产。如何改善这种情况？
- 冷却系统的流量状态需要现场实时查看，如何实现？

解决方案

- 泵出口端加装 Honsberg 流量开关能准确的监测流量状态，起到及时报警作用。
- 使用 Honsberg 热式流量开关，无移动部件免维护、高精度，保证连续生产。
- 使用 Honsberg 流量指示器 NH 1 能方便的在现场实时监测流量。



Vm 挡板式流量开关

- 最大口径达 DN500
- 旋转刻度设定开关点
- 防爆型号可选
- 适用于石化行业



EFK2 热式流量开关

- 探头长度可达 56mm
- 鹅颈选项满足高温应用
- 无活动部件，免维护
- 可用于烟草行业真空泵保护



Nh1 流量指示器

- 口径 G1/2
- 可旋转刻度 360°C 指示
- 良好重复性
- 可用于焊接冷却水



案例客户名单

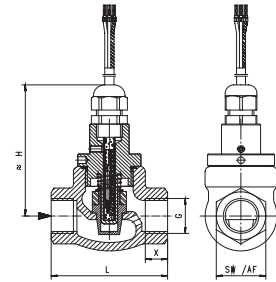
阿克苏诺贝尔化学品有限公司
上海微电子装备有限公司

大族激光科技股份有限公司
杭州友华精密机械有限公司

流量控制 – 活塞式

FF-...GR 流量开关

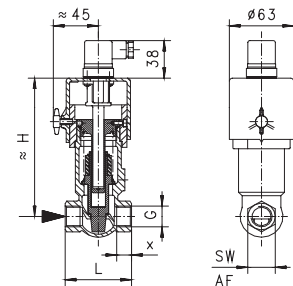
- 固定开关值
- 介质：水、气体、油
- 任意安装位置
- 保护等级 IP65
- 最高温度 110°C
- 误差 ± 0.3 l/min



	G	型号	PN	最大流量 Q _{max} l/min H ₂ O		开关值 l/min H ₂ O 固定开关选择范围		L mm	H mm	SW mm	X mm	重量 kg
青 铜	G 1/4	FF-008GR009.	200	10		0.4-9		68	79	29	12	0.6
	G 3/8	FF-010GR010.	200	15		0.4-10		68	79	29	12	0.6
	G 1/2	FF-015GR012.	200	20		0.4-12		68	79	29	13	0.6
	G 3/4	FF-020GR025.	25	40		0.6-25		73	79	32	11	0.7
	G 1	FF-025GR040.	25	60		1.5-40		87	90	41	14	1.0
	G 1 1/4	FF-032GR060.	16	100		2-60		98	94	52	14	1.5
	G 1 1/2	FF-040GR090.	16	150		3-90		113	95	59	14	2.0

VD-...GR 流量开关

- 可调开关值
- 适用介质：水、气体、油
- 刻度调节开关点
- 保护等级 IP44
- 最高温度 120°C
- 误差 $\pm 5\%$



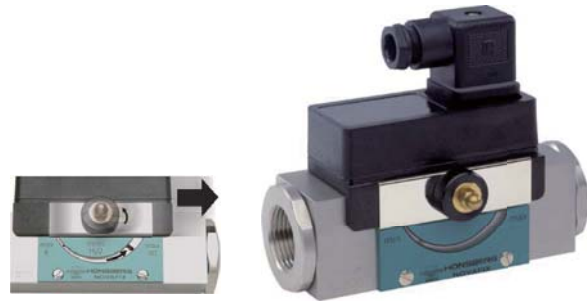
	G	型号	PN	最大流量 Q _{max} l/min H ₂ O		开关值 l/min H ₂ O 固定开关选择范围		L mm	H mm	SW mm	X mm	重量 kg
青 铜	G 1/4	VD-008GR010	25	15		1-10		150	65	29	12	1.0
	G 3/8	VD-010GR010	25	15		1-10		150	65	29	12	1.0
	G 1/2	VD-015GR010	25	20	30	1-10	4-20	150	65	29	14	1.0
	G 3/4	VD-020GR010	25	40	60	4-20	10-40	150	80	32	16	1.1
	G 1	VD-025GR010	25	60	85	10-40	20-60	150	80	41	18	1.3
	G 1 1/4	VD-032GR010	16	100	145	20-60	30-100	156	98	52	13	2.1
	G 1 1/2	VD-040GR010	16	150	220	30-100	50-150	156	113	59	14	2.8
	G 2	VD-050GR010	16	250	290	50-150	100-200	156	137	72	17	4.0
	G 2 1/2	VD-065GR010	16	400	475	100-200	180-330	156	160	85	26	4.0
	G 3	VD-080GR010	16	600	720	180-330	300-600	156	148	100	23	7.0

流量控制 – 直列活塞式

HD1K-...GM/GK 流量开关 (粘度补偿型号 HD2K)

具有弹簧支撑活塞和磁性驱动簧片开关，适用于液体或气体介质的机械流量开关。结构坚固耐用，黄铜和不锈钢材料制作。

- 可选防爆
- 抗污
- 机械和电气部分密封隔离
- Ip65 防护
- 通过刻度和齿轮转动精确设置开关值

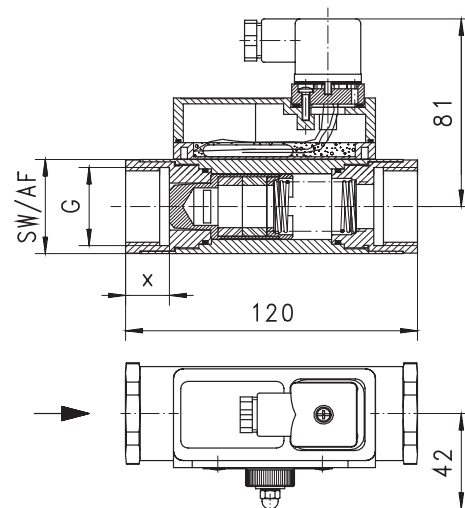


	G	型号	PN bar	最大流量 L/min H ₂ O	调节范围 L/min H ₂ O			AF mm	X mm	重量 kg
黄铜	G1/4	HD1K-008GM005	200	10	0.5-5			40	15	1.3
	G3/8	HD1K-010GM ...	200	20	0.5-5	1-10		40	15	1.3
	G1/2	HD1K-015GM ...	200	40	1-10	2-20	3-30	40	15	1.2
	G3/4	HD1K-020GM ...	200	60	3-30	4-40		40	18	1.2
	G1	HD1K-025GM ...	200	80	4-40	6-60		40	18	1.1
不锈钢	G1/4	HD1K-008GK005	200	10	0.5-5			41	15	1.3
	G3/8	HD1K-010GK ...	200	20	0.5-5	1-10		41	15	1.3
	G1/2	HD1K-015GK ...	200	40	1-10	2-20	3-30	41	15	1.2
	G3/4	HD1K-020GK ...	200	60	3-30	4-40		41	18	1.2
	G1	HD1K-025GK ...	200	80	4-40	6-60		41	18	1.1

可选指针显示



可选数显变送器 OMNI、FLEX



流量控制 – 直列活塞式

HR1MV-...GM/GK 流量开关

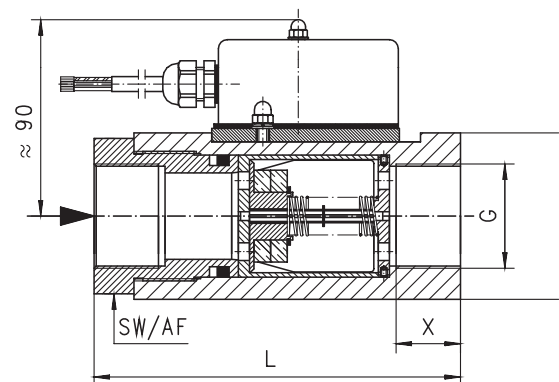
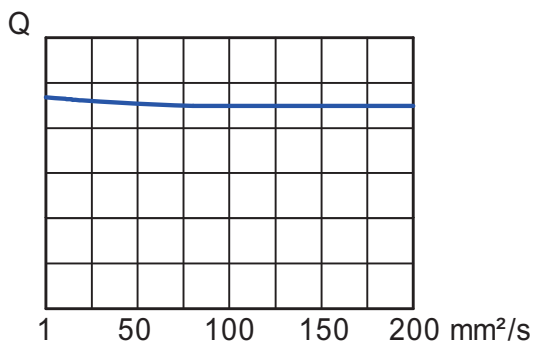
具有弹簧支撑活塞和磁性触发簧片开关，适用于液体介质的机械流量开关。有附加粘性补偿，铜或不锈钢材料制作，结构坚固。粘性补偿 1–200 mm²/s



- 有防爆型号
- 抗污
- 防护等级 IP65
- 机械和电气部分密封隔离

	G	型号	PN bar	最大流量 L/min H ₂ O	可调范围 L/min 油 1–200mm ² /s		L mm	X mm	AF mm	重量 Kg
黄铜	G1 1/4	HR1MV-032GM...	200	100	10–40	20–60	165	29	70	6.0
	G1 1/2	HR1MV-040GM...	200	150	20–60	30–100	165	29	70	5.7
	G2	HR1MV-050GM...	200	230	30–100	50–150	150	26	–	5.2
不锈钢	G1 1/4	HR1MV-032GK...	200	100	10–40	20–60	165	29	70	6.0
	G1 1/2	HR1MV-040GK...	200	150	20–60	30–100	165	29	70	5.7
	G2	HR1MV-050GK...	200	230	30–100	50–150	150	26	–	5.2

- 粘度稳定性 ± 3%
 公差 满刻度的 ± 5%
 介质温度 最大 120°C
 滞后作用 决定于开关值，最小 2 l/min
 平均损耗 最大流速时 0.5bar



流量控制 – 直列活塞式

MR-...GM/GK 流量开关

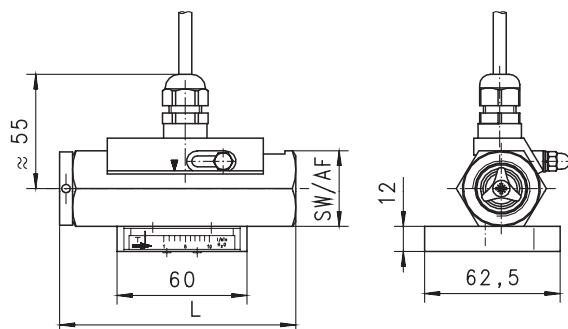
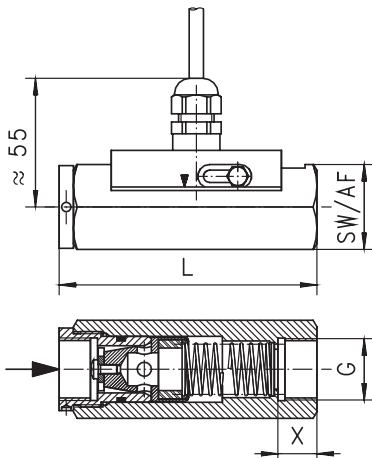
具有弹簧支撑活塞和磁性触发簧片开关，适用于液体。介质的机械流量开关。有附加粘性补偿，铜或不锈钢材料制作，结构坚固。



- 紧凑的结构
- 抗污
- 防护等级 IP65
- 机械和电气部分密封隔离

	G	型号	PN bar	最大流量 L/min H ₂ O	调节范围 L/min H ₂ O			L mm	H mm	AF mm	X mm	重量 kg
黄铜	G1/4	MR-008GM...	200	10	0.4-4	1-10		109	56	36	12	0.85
	G3/8	MR-010GM...	200	20	0.4-4	1-10	5-20	109	56	36	12	0.85
	G1/2	MR-015GM...	200	40	0.4-4	1-10	5-20	109	56	36	12	0.80
	G3/4	MR-020GM...	200	60	1-10	5-20	10-40	109	56	36	12	0.80
	G1	MR-025GM...	200	80	5-20	10-40	20-60	125	56	40	18	1.50
不锈钢	G1/4	MR-008GK...	200	10	0.4-4	1-10		109	56	36	12	0.85
	G3/8	MR-010GK...	200	20	0.4-4	1-10	5-20	109	56	36	12	0.85
	G1/2	MR-015GK...	200	40	0.4-4	1-10	5-20	109	56	36	12	0.80
	G3/4	MR-020GK...	200	60	1-10	5-20	10-40	109	56	36	12	0.80
	G1	MR-025GK...	200	80	5-20	10-40	20-60	125	56	41	18	1.50

公差 满刻度的 ±5%
 介质温度 最大 120°C
 滞后作用 决定于开关值，最小 0.5 l/min
 平均损耗 最大流速时 0.5bar



流量控制 – 直列活塞式

MR1K-...GM/GK 流量开关

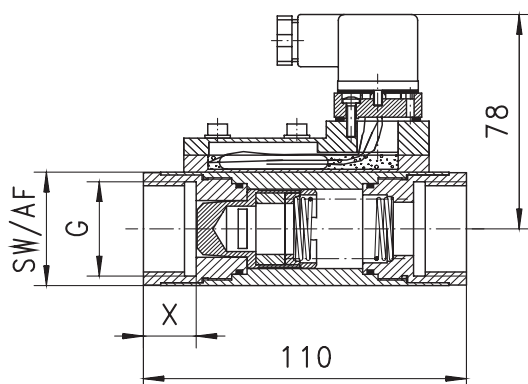
具有弹簧支撑活塞和磁性触发簧片开关，适用于液体。介质的机械流量开关，有附加粘性补偿，铜或不锈钢材料制作，结构坚固。

- 结构设计紧凑
- 抗污
- 防护等级 IP65



	G	型号	PN bar	最大流量 l/min H ₂ O	调节范围 l/min H ₂ O			AF mm	X mm	重量 kg
黄 铜	G1/4	MR1K-008GM004	200	10	0.4-4			40	15	1.3
	G3/8	MR1K-010GM004	200	20	0.4-4	1-10		40	15	1.3
	G1/2	MR1K-015GM004	200	40	1-10	2-20	3-30	40	15	1.2
	G3/4	MR1K-020GM004	200	60	3-30	4-40		40	18	1.2
	G1	MR1K-025GM004	200	80	4-40	6-60		40	18	1.1
不 锈 钢	G1/4	MR1K-008GK004	200	10	0.4-4			41	15	1.3
	G3/8	MR1K-010GK004	200	20	0.4-4	1-10		41	15	1.3
	G1/2	MR1K-015GK004	200	40	1-10	2-20	3-30	41	15	1.2
	G3/4	MR1K-020GK004	200	60	3-30	4-40		41	18	1.2
	G1	MR1K-025GK004	200	80	4-40	6-60		41	18	1.1

- 公差 满刻度的 ±5%
- 介质温度 最大 120°C
- 滞后作用 决定于开关值，最小 0.5 l/min



流量控制 – 直列活塞式

FW1-...GP/GM 流量开关

具有弹簧支撑活塞和磁性触发簧片开关，适用于液体。介质的机械流量开关，有附加粘性补偿，铜或不锈钢材料制作，结构坚固。

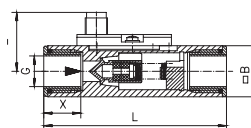


- 结构设计紧凑, IP67
- 抗污
- 最低压力损失

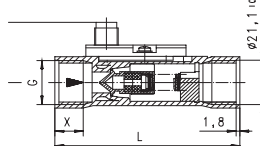
	G	型号	PN bar	最大流量 l/min H ₂ O	调节范围 l/min H ₂ O		AF mm	X mm	重量 kg	
POM	G1/2	FW1-015GP006	10	20	1-6	85	30	-	12	0.04
	G3/4	FW1-020GP011	10	30	1-11	100	30	36	18	0.13
	G1	FW1-025GP011	10	30	1-11	100	30	40	18	0.17
黄铜	G1/4	FW1-008GM006	100	8	1-6	89	30	25	18	0.33
	G3/8	FW1-010GM006	100	10	1-6	89	30	25	18	0.31
	G1/2	FW1-015GM006	100	20	1-6	85	30	25	12	0.28
	G3/4	FW1-020GM011	100	30	1-11	100	30	36	18	0.72
	G1	FW1-025GM011	100	30	1-11	100	30	40	18	0.83

- 公差 满刻度的 ±3%
- 介质温度 最大 90°C
- 滞后作用 决定于开关值，最小 0.5 l/min

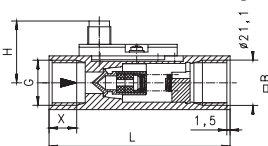
FW1-008GM - FW1-010GM



FW1-015GP



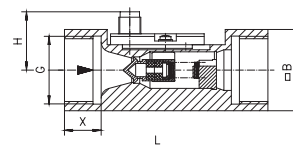
FW1-015GM



配 4 针信号线：



FW1-020G. - FW1-025G.



流量控制 – 直列活塞式

VO-...GA/GK 流量指示

适用于液体或气体介质流量指示的机械
流量指示器

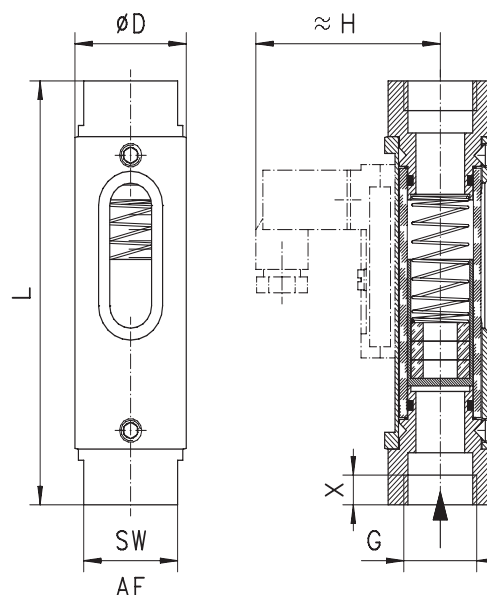
- 优秀的重复性
- 可选配开关头
- 现场刻度指示



G	型号	PN bar	最大流量 l/min H ₂ O	显示范围 l/min H ₂ O	D mm	H mm	L mm	X mm	AF mm	重量 kg
G1/2	VO-015G.0005	16	0.5	0.1-0.5 l/min	32	53	114	8	27	0.3
	VO-015G.0010	16	1	0.2-1.0 l/min						
	VO-015G.0016	16	1.6	0.4-1.6 l/min						
	VO-015G.0040	16	4	1-4 l/min						
	VO-015G.0080	16	8	2-8 l/min						
	VO-015G.0220	16	22	5-22 l/min						
G1	VO-015G.0280	16	28	6-28 l/min	50	75	158	10	41	1.0
	VO-025G.0450	10	45	15-45 l/min						
	VO-025G.0900	10	90	30-90 l/min						
	VO-025G.1500	10	150	60-150 l/min						

指示范围校准适用于垂直向上的流量增加

- 公差 满刻度的 ± 10%
- 介质温度 最大 100°C
- 平均损耗 最大流速时 0.6bar



流量控制 – 直列活塞式

NJ-...GM/GK 流量指示

适用于液体介质的机械流量指示器，具有弹簧支撑活塞，活塞磁连通到一个指示元件。

- 黄铜或不锈钢材料制作，结构坚固耐用
- 多粘度刻度盘
- 适用于黑色或污染的液体
- 高重复性



	G	型号	PN bar	最大流量 l/min H ₂ O	调节范围 l/min H ₂ O			重量 kg
黄铜	G1/4	NJ-008GM010	100	10	2-10			1.5
	G3/8	NJ-010GM020	100	20	2-10			1.4
	G1/2	NJ-015GM040	100	40	2-10	4-20		1.3
	G3/4	NJ-020GM040	100	60	2-10	4-20		1.3
	G1	NJ-025GM080	100	80	2-10	4-20	20-80	1.2
不锈钢	G1/4	NJ-008GK010	100	10	2-10			1.5
	G3/8	NJ-010GK020	100	20	2-10			1.4
	G1/2	NJ-015GK040	100	40	2-10	4-20		1.3
	G3/4	NJ-020GK040	100	60	2-10	4-20		1.3
	G1	NJ-025GK080	100	80	2-10	4-20	20-80	1.2

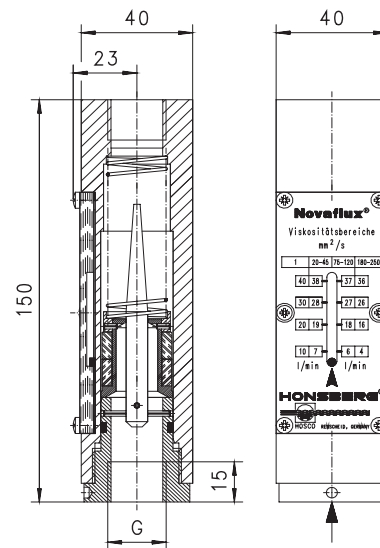
公差 满刻度的 ± 8%

介质温度 最大 100°C

指示范围(多刻度盘)				
1	20-45	75-120	180-250	mm ² /s
2-10	0.6-8	0.2-7	0.1-4	l/min
4-20	2-19	1-17	0.5-15	l/min
10-40	7-38	6-37	4-36	l/min
20-80	19-73	17-68	13-63	l/min



多支路歧管



流量控制 – 变面积 (浮子式)

VL 流量计

该流量计根据浮动原理运行，在测量管内上下浮动

- 优秀的重复性
- 可选开关

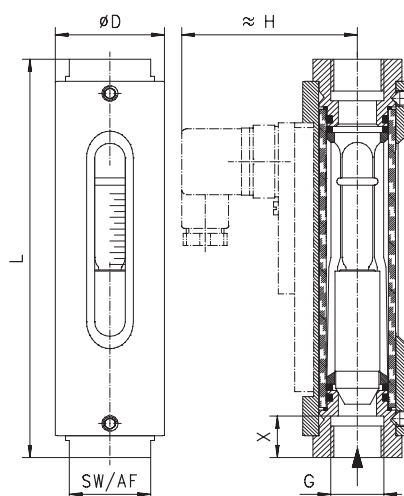


	G	型号	PN bar	最大流量 l/min H ₂ O	显示范围 l/min H ₂ O	D mm	H mm	L mm	X mm	AF mm	重量 kg
黄铜	G1/2	VL-015GA002	10	1.5	0.1-1.5	43	73	132	13	32	0.63
		VL-015GA003	10	3	0.2-3	43	73	135	13	32	0.63
		VL-015GA008	10	8	0.3-8	43	73	135	13	32	0.63
		VL-015GA012	10	12	1-12	43	73	135	13	32	0.63
		VL-015GA018	10	18	2-18	43	77	163	13	32	0.65
	G1	VL-025GA035	10	35	3-35	50	76	184	17	41	1.00
		VL-025GA050	10	50	4-50	50	76	184	17	41	1.00
不锈钢	G1/2	VL-015GK002	10	1.5	0.1-1.5	43	73	132	13	32	0.63
		VL-015GK003	10	3	0.2-3	43	73	135	13	32	0.63
		VL-015GK008	10	8	0.3-8	43	73	135	13	32	0.63
		VL-015GK012	10	12	1-12	43	73	135	13	32	0.63
		VL-015GK018	10	18	2-18	43	77	163	13	32	0.65
	G1	VL-025GK035	10	35	3-35	50	76	184	17	41	1.00
		VL-025GK050	10	50	4-50	50	76	184	17	41	1.00

指示范围校准适用于垂直向上的流量增加

- 公差 满刻度的 $\pm 5\%$
 介质温度 最大 100°C
 平均压力损耗 最大流速时 0.01-0.2bar

	VL...GA	VL...GK
外壳	铝 (阳极化)	铝 (阳极化)
接头	黄铜 Ms58(镀镍)	不锈钢 1.4571
玻璃	Duran 50	Duran 50
活塞	黄铜 Ms58(镀镍)	不锈钢 1.4571
磁体	永磁体	永磁体
密封	丁腈橡胶 NBR	viton



流量控制 – 变面积 (浮子式)

UK-020 流量计

流量计的浮子根据变面积原理运行,在圆锥形计量管浮动。

- 全面板刻度显示
- 可选控制阀



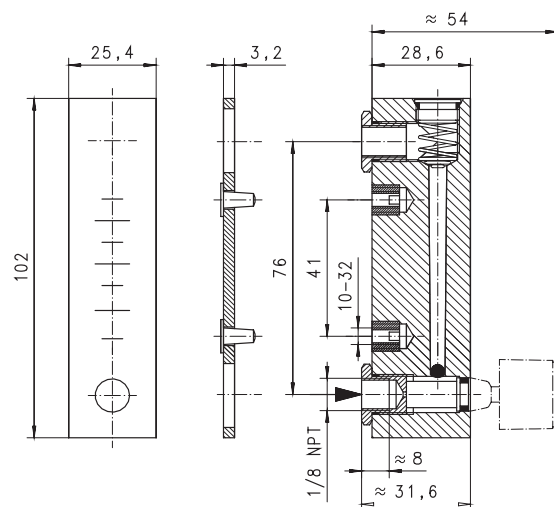
	NPT	型号	PN bar	最大流量	显示范围 H ₂ O	重量 kg
水	NPT1/8"	UK-020G.W0050	6	6 l/min	5–50 cm ³ /min	0.13
		UK-020G.W0100	6	6 l/min	10–100 cm ³ /min	
		UK-020G.W0240	6	6 l/min	20–240 cm ³ /min	
		UK-020G.W0003	6	6 l/min	0.2 – 3 l/h	
		UK-020G.W0006	6	6 l/min	0.5 – 6 l/h	
		UK-020G.W0015	6	6 l/min	1 – 15 l/h	
		UK-020G.W0040	6	6 l/min	4 – 40 l/h	
气	NPT1/8"	UK-020G.L0000	6	0.7 NI/min	20 – 45 NI/min	0.13
		UK-020G.L0001	6	1.2 NI/min	30 – 90 NI/min	
		UK-020G.L0005	6	6.0 NI/min	60 – 150 NI/min	
		UK-020G.L0025	6	30.0 NI/min	2 – 25NI/min	

指示范围校准适用于垂直向上的流量增加

公差 满刻度的 ± 5%

介质温度 最大 65°C

	UK-020GM	UK-020GK
外壳	丙烯酸	丙烯酸
接头	黄铜	不锈钢
活塞	玻璃 / 不锈钢	玻璃 / 不锈钢
缓冲区	不锈钢	不锈钢
密封	丁腈橡胶 NBR	viton
阀	黄铜 /NBR	不锈钢 /viton



流量控制 – 变面积 (浮子式)

UK-040 流量计

流量计的浮子根据变面积原理运行，在圆锥形计量管浮动。

- 全面板刻度显示
- 可选控制阀



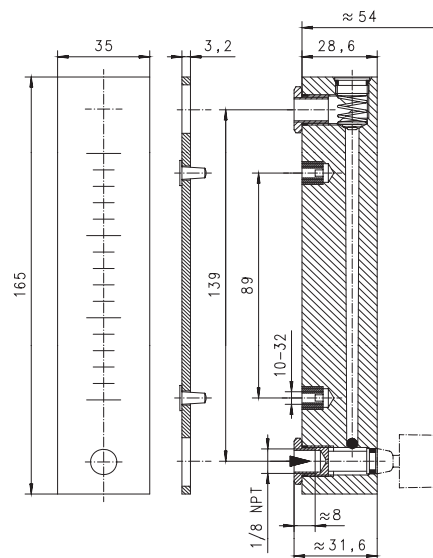
	NPT	型号	PN bar	最大流量	显示范围 H ₂ O	重量 kg
水	NPT1/8"	UK-020G.W0050	6	6 l/min	5-50 cm ³ /min	0.13
		UK-020G.W0100	6	6 l/min	10-100 cm ³ /min	
		UK-020G.W0240	6	6 l/min	20-240 cm ³ /min	
		UK-020G.W0003	6	6 l/min	0.2 - 3 l/h	
		UK-020G.W0006	6	6 l/min	0.5 - 6 l/h	
		UK-020G.W0015	6	6 l/min	1 - 15 l/h	
		UK-020G.W0040	6	6 l/min	4 - 40 l/h	
		UK-020G.W0080	6	6 l/min	10 - 80 l/h	
气	NPT1/8"	UK-020G.L0000	6	0.7 NI/min	20 - 45 NI/min	0.13
		UK-020G.L0001	6	1.2 NI/min	30 - 90 NI/min	
		UK-020G.L0005	6	6.0 NI/min	60 - 150 NI/min	
		UK-020G.L0025	6	30.0 NI/min	2 - 25NI/min	

指示范围校准适用于垂直向上的流量增加

公差 满刻度的 ±5%

介质温度 最大 65°C

	UK-020GM	UK-020GK
外壳	丙烯酸	丙烯酸
接头	黄铜	不锈钢
活塞	玻璃 / 不锈钢	玻璃 / 不锈钢
缓冲区	不锈钢	不锈钢
密封	丁腈橡胶 NBR	viton
阀	黄铜 /NBR	不锈钢 /viton

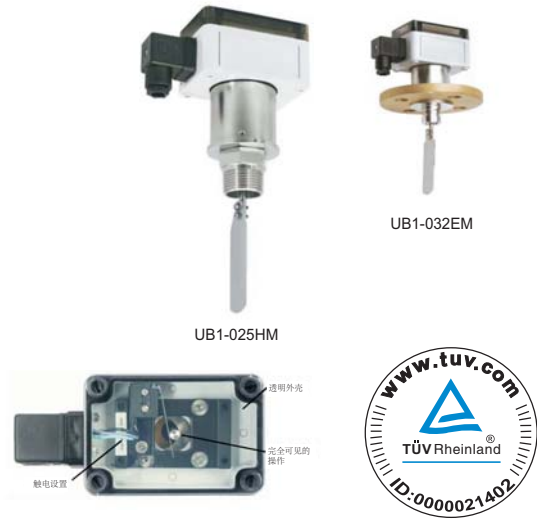


流量控制 – 挡板式

Ub1 流量开关

以液体或气体为介质的机械流量开关。挡板触发可调微型开关。

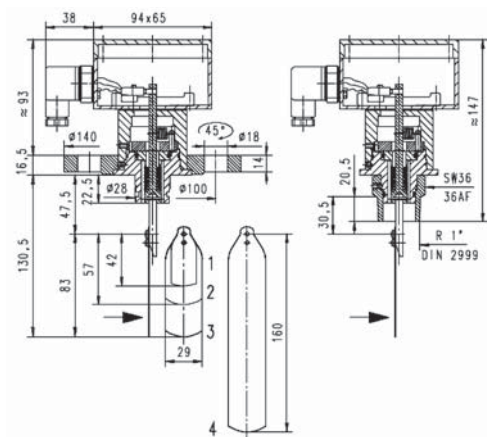
- 适用口径 DN25–200
- 微型开关，带有给小电流的“组合触发”金涂层和给较大电流的银涂层
- 低压力损失
- 通过透明盖可视功能控制



	G	型号	PN bar	最大流量 L/min H ₂ O	可调范围 L/min 油 1–200mm ² /s	重量 kg
黄铜	G3/8	UR.–010GM	25	10	2.5–3.5	0.35
	G1/2	UR.–015GM	25	20	4–4.5	0.35
	G3/4	UR.–020GM	25	40	5–6	0.35
	G1	UR.–025GM	25	60	9.5–11.5	0.40
	G1 1/4	UR.–032GM	25	80	13.5–17.5	0.55
	G1 1/2	UR.–040GM	25	100	30–38	0.60
	G2	UR.–050GM	25	150	42–53	1.00
不锈钢	G3/8	UR.–015GK	25	10	2.5–3.5	0.40
	G1/2	UR.–015GK	25	20	4–4.5	0.41
	G3/4	UR.–020GK	25	40	5–6	0.35
	G1	UR.–025GK	25	60	9.5–11.5	0.45
	G1 1/4	UR.–032GK	25	80	13.5–17.5	0.55
	G1 1/2	UR.–040GK	25	100	30–38	0.70
	G2	UR.–050GK	25	150	42–53	1.00

指示范围校准适用于水平方向的流量增加
DN 25–32 仅为螺纹设计，DN 125–200 由需求定

- 介质温度 最大 140°C
- 环境温度 –20..+70°C
- 公差 满刻度的 ± 15%
- 平均压力损失 最大流速时 0.08bar
- 滞后 取决于开关值，最小 0.1 m³/h
- 重量 1.3kg 螺纹设计；2.5kg 插座法兰设计



注意！挡板固定不安全。恶劣条件下，请保护挡板螺丝。

流量控制 – 挡板式

CRG-025HM/HK 流量开关

适用于液体或气体介质的机械流量开关。下接的挡板激活一个可调节的微开关。黄铜或不锈钢材料，结构坚固。

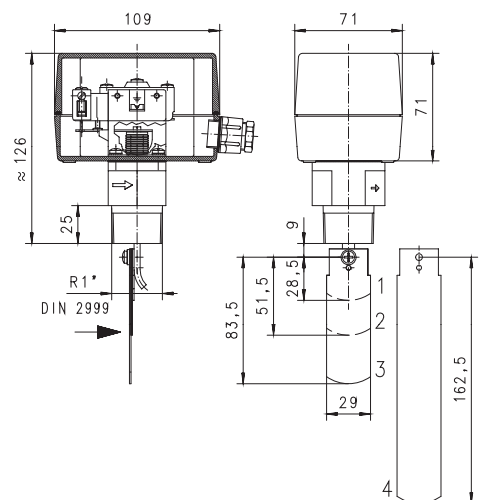


- 直径 DN25–200
- 良好的重复性
- 低压力损耗

DN	最大流量 L/min H ₂ O	可调范围 m ³ /h H ₂ O	可调范围 (下降) m ³ /h H ₂ O	短桨
25	3.6	0.6–2.0	0.2 – 1.0	1
32	6	0.8–2.8	0.25–1.4	1
40	9	1.1–3.7	0.5 – 1.9	1
50	15	2.2–5.7	0.9 – 3.6	1, 2
65	24	2.7–6.5	1.2 – 4.9	1, 2
80	36	4.3–10.7	2.1 – 7.4	1, 2, 3
100	60 60	11.4–27.7 6.1– 17.3	4.9 –17.1 3.3 –11.6	1, 2, 3 1, 2, 3, 4
150	120 120	35.9–81.7 12.3–30.6	11.6–47.6 6.1 –21.4	1, 2, 3 1, 2, 3, 4
200	240 240	72.6–165.7 38.6 – 90.8	25.7–90.1 21.7–55.3	1, 2, 3 1, 2, 3, 4

指示范围校准适用于水平方向的流量增加
DN 25–32 仅为螺纹设计，DN 125–200 由需求定

- 介质温度 最大 140°C
 环境温度 -20..+70°C
 公差 满刻度的 ± 15%
 平均压力损失 最大流速时 0.08bar
 滞后 取决于开关值，最小 0.1 m³/h
 重量 1.3kg 螺纹设计 ; 2.5kg 插座法兰设计



注意！挡板固定不安全。恶劣条件下，请保护挡板螺丝。

流量控制 – 挡板式

VM-...EM/EK 流量开关

通过一个弹簧制成的挡板和磁性触发的弹片开关完成功能。

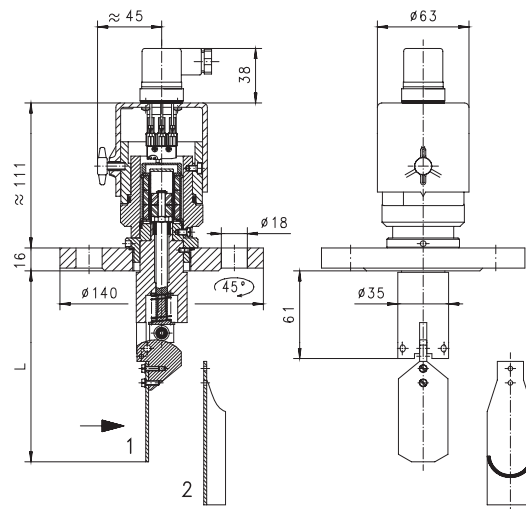
- 可选防爆型号
- 高的开关灵敏度
- 可精确设置开关范围



	DN	型号	PN bar	最大流量 L/min H ₂ O	可调范围 L/min 油 1-200mm ² /s	短桨种类	L 大约 为 mm	重量 Kg
黄铜 或者 不锈钢	40	VM-040E.150	16	250	40-150	1	93	3.0
	50	VM-050E.150	16	450	50-150	1	104	3.0
		VM-050E.300		450	100-300	1	96	3.0
	65	VM-065E.300	16	550	100-300	1	115	3.0
		VM-065E.375		550	125-375	1	90	3.0
	80	VM-080E.450	16	900	150-450	1	118	3.0
VM-080E.600		900		200-600	1	115	3.0	
100	VM-100E.750	16	1400	250-750	2	158	3.0	
	VM-100E.900		1400	300-900	2	122	3.0	
150	VM-150E.1500	16	2700	500-1500	2	198	3.0	
	VM-150E.1800		2700	600-1800	2	198	3.0	
200	VM-200E.3000	16	5400	1000-3000	2	213	3.5	
	VM-200E.3600		5400	1200-3600		213	3.5	

可调范围适用于指示水平流量减少

- 公差 满刻度的 ± 15%
- 介质温度 最大 90°C
- 平均压力损耗 最大流速时 0.1bar
- 滞后作用 决定于开关值，最小值 5l/min



流量控制 – 转子、涡轮、齿轮

RRI 转子流量计

传感器带有一个转子叶片，它被具有一定速度的流动介质旋转。旋转的速度正比于单位时间内流过的介质体积。转子的旋转通过感应传感器探测出来。

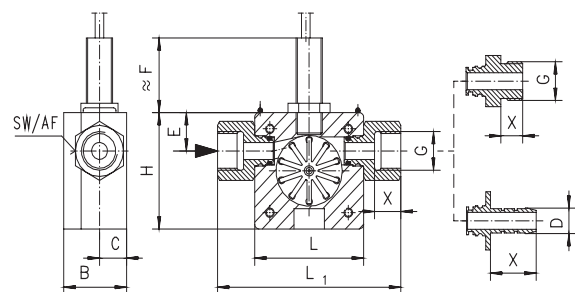
- 没有磁性部件
- 高质量陶瓷的轴和轴承，优秀的抗磨损性能
- 输出电路 PNP, NPN 或 Namur
- 无直接进入输出要求
- 流速测量简单
- 固有的安全特性
- 拥有最多样化连接系统的模块结构设计
- 可旋转和可插拔的连接



	G	型号	PN bar	最大流量 L/min H ₂ O	可调范围 L/min H ₂ O			X mm	频率	重量 Kg
					(1)	(2)	(3)			
DN10	G 3/8	RRI-010-...020	16	1.8	0.1-1.5	0.5-1.5	0.1-0.5	10200	255	0.20
		RRI-010-...050	16	12	0.2-10	2.0-10	0.2-2	3345	558	0.20
		RRI-010-...070	16	16.8	0.4-12	2.0-12	0.4-2	1755	351	0.20
DN25	G 1	RRI-025-...080	16	36	2-30	3-30	2-3	1216	608	0.55
		RRI-025-...120	16	72	3-60	5-60	3-5	607	607	0.55
		RRI-025-...160	16	120	4-100	6-100	4-6	252	420	0.55

测量是用 25°C 的水从左到右流动，传感器平稳固定的情况下进行的

- (1) 总的测量范围
- (2) 指定测量范围
- (3) 非线性测量范围
- (4) 扩展的工作范围，增加磨损， $\Delta p > 0.5 \text{ bar}$
- (5) 脉冲 / 公升 (传感器标牌标记的规格)
- (6) 平均脉冲 / 公升
- (7) 公差测量值的 $\pm 3\%$
- (8) 脉冲 / 公升记账的数据 (5) 变动 $\pm 10\%$
- (9) 重复性 (满刻度的变动 $\pm 1\%$)
频率的重复精度 (l/min)
- (10) 最大频率涉及实际应用测量范围
最高大约为 0.5bar 的压力损耗 (传感器)
介质温度最高 60°C



OMNI-RR

现场电子单元
2 个 NPN 和 PNP 开关点
4(0) 0mA 输出
LED 图形显示



流量控制 – 转子、涡轮、齿轮

RRH 转子流量计

传感器带有一个转子叶片，它被具有一定速度的流动介质旋转。旋转的速度正比于单位时间内流过的介质体积。转子的旋转通过感应传感器探测出来。

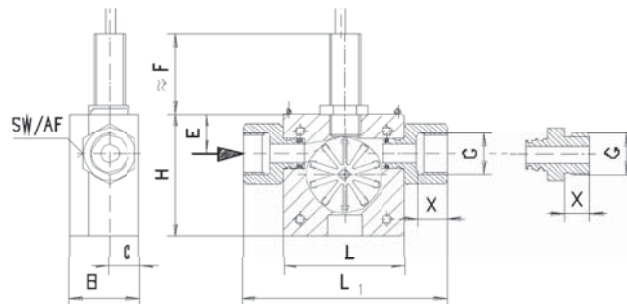
- 没有磁性部件
- 金属外壳
- 输出电路 PNP, NPN 或 Namur
- 无直接进入输出要求
- 流速测量简单
- 固有的安全特性
- 拥有最多样化连接系统的模块结构设计
- 可旋转和可插拔的连接



G	型号	PN bar	最大流量 L/min H ₂ O	可调范围 L/min H ₂ O			X mm	频率	重量 Kg
				(1)	(2)	(3)			
DN10	RRH-010...020	100	1.8	0.1-1.5	0.5-1.5	0.1-0.5	4955	124	0.60
	RRH-010...050	100	12	0.2-10	2.0-10	0.2-2	1632	272	0.60
	RRH-010...070	100	16.8	0.4-12	2.0-12	0.4-2	860	172	0.60
DN25	RRH-025...080	100	36	2-30	3-30	2-3	544	272	1.90
	RRH-025...120	100	72	5-60	5-60	3-5	295	295	1.90
	RRH-025...160	100	120	4-100	6-100	4-6	126	210	1.90

采用固定的传感器从左至右进行测量，
水温在 25°C

- (1) 整个测量范围
- (2) 指定测量范围
- (3) 非线性测量范围
- (4) 扩大操作范围 (增加磨损, $\Delta p > 0.5 \text{ bar}$)
- (5) 脉冲 / 升 (规格在每个传感器的标牌上)
- (6) 平均脉冲 / 升
- (7) 公差测量范围 $\pm 3\%$
- (8) 变化在脉冲 / 升 $\pm 10\%$
- (9) 重复性 (满量程的 $\pm 1\%$)
- (10) 最高频率 与实际测量范围有关



OMNI-RR

- 现场电子单元
- 2 个 NPN 和 PNP 开关点
- 4(0)...20mA 输出
- LED 图形显示



流量控制 – 转子、涡轮、齿轮

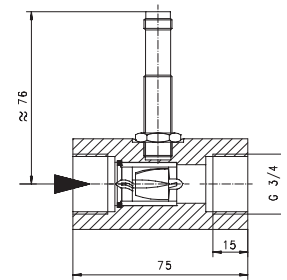
RRT 涡轮流量计

传感器带有一个转子叶片，它被具有一定速度的流动介质旋转。旋转的速度正比于单位时间内流过的介质体积。转子的旋转通过感应传感器探测出来。

- 没有磁性部件
- 金属外壳
- 输出电路 PNP, NPN 或 Namur
- 无直接进入输出要求
- 流速测量简单
- 固有的安全特性
- 拥有最多样化连接系统的模块结构设计
- 可旋转和可插拔的连接

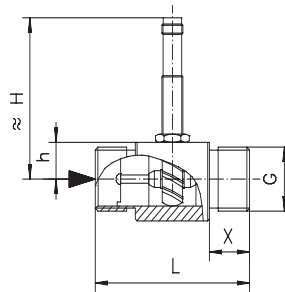


型号	PN bar	计量范围 l/min H ₂ O	脉冲 / 升	重量 Kg
RRT-020GP050	10	1-50	100	0.15
RRT-020GP080	10	2-80	150	0.15
RRT-020GM050	100	1-50	100	0.60
RRT-020GM080	100	2-80	150	0.60



RT-...AK 涡轮流量计

- 1% 的高精确性
- 全不锈钢材料
- 湿室中的无磁轴承
- 耐高压，250bar



型号	PN	显示范围 (1.5 mm ² /s)		脉冲 / 升 ± 10%	G	H mm	L mm	X mm	重量 Kg
		l/min	m ³ /h						
RT-015AK001.	250	1.8-18	0.11-1.1	2900	G1/2A	71	64	19	0.30
RT-020AK002.	250	3.7-37	0.22-2.2	1700	G3/4A	74	64	19	0.40
RT-020AK004.	250	6.7-67	0.40-4.0	1100	G3/4A	74	64	19	0.40
RT-020AK008.	250	13.3-133	0.80-8.0	400	G3/4A	74	83	22	0.40
RT-025AK016.	250	26.7-267	1.60-16.0	190	G1A	78	88	23	0.60
RT-040AK034.	250	56.7-567	3.40-34.0	60	G1 1/2A	84	114	28	1.40
RT-050AK068.	250	113.3-1133	6.80-68.0	24	G2A	89	132	29	1.90

流量控制 – 转子、涡轮、齿轮

VHZ-...GA/GK 齿轮流量计

VHZ 流量计特别为粘性液体的测量而开发。通过齿轮传动方式进行体积测量，有很高的精度和粘度稳定性。齿轮流量计，流量正比于齿轮的旋转速度，产生一个线性的频率信号，由一个场偏置霍尔传感器探测。通过体积操作进行粘度补偿。

- 运行不受粘度影响
- 轻而紧凑的设计
- 经济型应用



	G	型号	PN bar	测量范围 L/min	可调范围 L/min H ₂ O	重量 Kg
铝	G 3/8	VHZ-008GA	200	0.02-2	在 2l/mim, 0.04cm ³ =1Puls-max.833Hz	0.5
		VHZ-010GA	200	0.1- 6	在 6l/mim, 0.20cm ³ =1Puls-max.500Hz	0.5
		VHZ-020GA	200	0.5-50	在 50l/mim, 2.00cm ³ =1Puls-max.417Hz	1.6
		VHZO-020GA	100	0.5-50	在 50l/mim, 2.00cm ³ =1Puls-max.417Hz	1.6
		VHZ-025GA	100	3-150	在 150l/mim, 5.22cm ³ =1Puls-max.479Hz	6.3
不锈钢	G 1	VHZ-008GK	160	0.02-2	在 2l/mim, 0.02cm ³ =1Puls-max.833Hz	1.5
		VHZ-010GK	200	0.1- 6	在 6l/mim, 0.20cm ³ =1Puls-max.500Hz	1.5

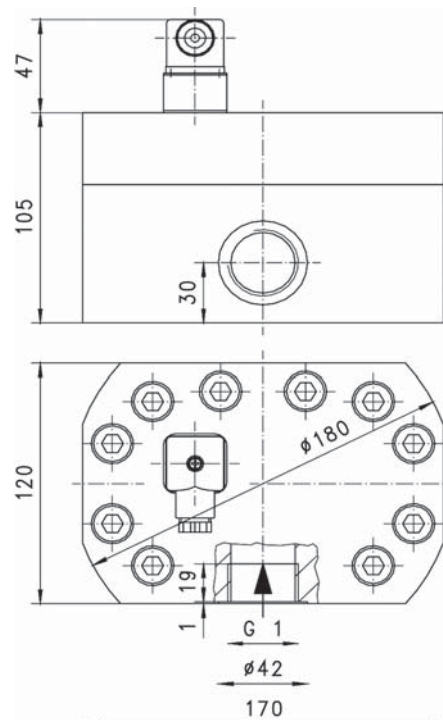
精度 全刻度的 ±3% (参考 20mm²/s)
 重复性 ±0.3%
 介质温度 -25...80°C, 可选 -25...120°C

安装

任何安装位置都是可行的，流动方向也不受影响
 注意使用清洁的管线，如果流体中有大的颗粒，推荐使用 30 μm 的过滤网进行保护

OMNI-VHZ

现场电子单元
 2 个 NPN 和 PNP 开关点
 4(0)...20mA 输出
 LED 图形显示
 带编程环





 **HONSBERG**

SilkRoad 24

希 而 科 贸 易

SilkRoad 24
希 而 科 贸 易

欧洲工控产品采购平台

德国总部

Honsberg Instruments GmbH

Tenter Weg 2-8

42897 Remscheid

Germany

Tel : +49 2191 / 9672-0

Fax : +49 2191 / 9672-40

E-mail: info@honsberg.com

中国办事处

希而科贸易(上海)有限公司

地址:上海市浦东新区胜利路836号4幢12号

邮编: 201201

电机: 021-58375543 技术服务电话: 021-51973505

传真: 021-58376245

E-mail: tech@silkroad24.com

www.silkroad24.com