



中国·河南  
HENAN CHINA

ISO9001 ISO14001 认证企业



**巩义市宇翔供水材料有限公司**

XIANG-YU GONGYI CITY WATER SUPPLY MATERIALS CO.,LTD.



# 公司简介

巩义市宇翔供水材料有限公司地处中原腹地河南省，位于郑州与九朝古都洛阳之间，中西部唯一的“百强县”中原名城巩义市境内，北临黄河，南依嵩岳，是唐朝诗圣杜甫之故里。陇海铁路、310国道、开-洛高速横贯东西，地理位置优越，交通便利，通讯发达。



巩义市宇翔供水材料有限公司是在原巩义市管道配件厂的基础上组成的有限公司。

公司始建于一九八六年，现有设计、铸造、自动焊接、机械加工、橡胶加工，装配化验、实验等部门，具有独立完成全套产品开发设计、制造的能力及系统的营销计划和完善的售后服务措施。

公司技术采用 CAD 计算机辅助设计，开发生产：金属管道伸缩器系列；钢制柔性管接头；橡胶伸缩器系列；热力管道伸缩器系列；不锈钢波纹补偿器系列；阀门系列；风道织物补偿器，六道装置零部件；电厂汽、水管道弹性支吊架；耐磨复合管；钢制平焊法兰，各种管道配件等十大系列，八十多个产品。

公司产品质量稳定，性能可靠，经河南省产品质量监督中心检测，并通过技术监督局检验，连年被评为“重合同，守信用”企业，“质量信得过单位”，并荣获“二级计量合格证”，“监督检验合格证”。

公司技术力量雄厚，设备精良，加工精细，测试检验设备齐全，产品设计采用国家新标准、新技术、新材料、新工艺，不断开发新产品及老产品的更新换代；追求独特设计与配套设计相结合，结构新颖合理，性能可靠，维护方便，质优价廉，服务周到。公司产品在全国电力行业、钢铁行业、石化行业、供水工程、城市水处理等方面业绩显著，多次被国家级和省级电力设计院、钢铁设计院等设计单位向国家大中型工程推荐使用。

改革开放的宇翔人热忱欢迎海内外有识之士、广大用户和设计单位来我公司洽谈业务、指导工作！





全国人大副委员长王光英题词



# 目 录



# CONTENT

## 一、管道设备系列

可曲挠橡胶接头.....5

GJQ (X) -DF (JGD、KXT) 型单球体可曲挠橡胶接头.....7

GJQ (X) -SF (JGD、KXT) 型双球体可曲挠橡胶接头.....8

JGD 型可曲挠异径接头 .....9

可曲挠橡胶弯头.....9

XH81、XH81A、XH41、XH41A 型排污橡胶止回阀 ...10

防水套管.....11

VSSJAF (C2F) 型双法兰松套传力接头 .....12

VSSJAFG (CF) 型单法兰松套传力接头 .....13

VSSJ AFC (CC2F) 型可拆式双法兰松套传力接头 ...14

VSSJA - 1 (BF) 型单法兰式松套限位伸缩接头 ...15

VSSJA - 2 (B2F) 型双法兰式松套限位伸缩接头 ...16

SSJB (AY) 型压盖式松套伸缩接头 .....17

VSSJA (AF) 型法兰式松套伸缩接头 .....18

SSJB - 3 (BY) 型压盖松套限位伸缩接头 .....19

KRHD 型钢制柔性管接头.....20

GSQ (SSQP) 型双法兰限位套筒式伸缩器 .....21

SSQI 型两端法兰式伸缩器 .....22

JDZ 型轴向内压式波纹补偿器 .....23

金属软管.....24

JZM 型直埋式波纹补偿器 .....25

JZW 型轴向外压式波纹补偿器 .....26

电厂烟、风、煤管道补偿器.....27

FUB、FVB 型风道橡胶补偿器 .....28

XB 型风道纤维织物补偿器 (圆形) .....30

XB 型风道纤维织物补偿器 (矩形) .....31

电厂烟、风系统设备: 方风门.....32

圆风门.....33

GL41 型管道过滤器 .....34

管道过滤器 (伸缩型) SS2LW 滤网伸缩器 .....34

SKX-10 型堵漏器 .....35

LT 型管道堵漏器 .....35

蜗轮传动桁架型法兰连接蝶阀 .....36

电动传动桁架型法兰连接蝶阀 .....37

手柄传动对夹蝶阀.....38

电动传动对夹蝶阀.....39

微阻缓闭消声蝶式止回阀.....40

## 二、水处理材料系列

聚氯化铝 (PAC) .....41

聚氯化铝铁.....41

碱式氯化铝.....42

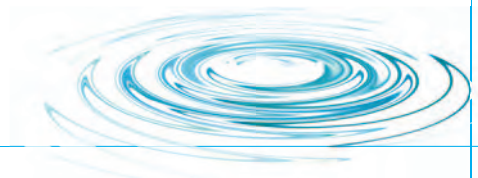
活性炭.....43

精制无烟煤滤料.....44

精制石英砂滤料.....44

精选磁铁矿滤料.....45

聚丙烯酰胺.....45







<p>GJQ ( X ) -DF ( JGD、KXT ) 型 单球体可曲挠橡胶接头</p>  <p>P7</p>	<p>GJQ ( X ) -SF ( JGD、KXT ) 型 双球体可曲挠橡胶接头</p>  <p>P8</p>	<p>JGD 型可曲挠异径接头</p>  <p>P9</p>
<p>XH81A 型排污橡胶止回阀</p>  <p>P10</p>	<p>防水套管</p>  <p>P11</p>	<p>VSSJAF ( C2F ) 型双法兰松套传力接头</p>  <p>P12</p>
<p>VSSJAFG ( CF ) 型单法兰松套传力接头</p>  <p>P13</p>	<p>VSSJAFC ( CC2F ) 型可拆 式双法兰松套传力接头</p>  <p>P14</p>	<p>VSSJA - 1 ( BF ) 型单法兰 式松套限位伸缩接头</p>  <p>P15</p>
<p>VSSJA - 2 ( B2F ) 型双法 兰式松套限位伸缩接头</p>  <p>P16</p>	<p>SSJB ( AY ) 型压盖式松套伸缩接头</p>  <p>P17</p>	<p>VSSJA ( AF ) 型法兰式松套伸缩接头</p>  <p>P18</p>
<p>SSJB - 3 ( BY ) 型压盖松套 限位伸缩接头</p>  <p>P19</p>	<p>KRHD 型钢制柔性管接头</p>  <p>P20</p>	<p>GSQ ( SSQP ) 型双法兰限位套 筒式伸缩器</p>  <p>P21</p>



<p>SSQI 型两端法兰式伸缩器</p>  <p>P22</p>	<p>JZM 型直埋式波纹补偿器</p>  <p>P25</p>	<p>JZW 型轴向外压式波纹补偿器</p>  <p>P26</p>
<p>(矩形) 补偿器</p>  <p>P27</p>	<p>XB 型风道纤维织物补偿器 (圆形)</p>  <p>P30</p>	<p>XB 型风道纤维织物补偿器 (矩形)</p>  <p>P31</p>
<p>方风门</p>  <p>P32</p>	<p>圆风门</p>  <p>P33</p>	<p>GL41 型管道过滤器</p>  <p>P34</p>
<p>管道过滤器 (伸缩型) SS2LW 滤网伸缩器</p>  <p>P34</p>	<p>SKX-10 型堵漏器</p>  <p>P35</p>	<p>蜗轮传动桁架型法兰连接蝶阀</p>  <p>P36</p>
<p>手柄传动对夹蝶阀</p>  <p>P38</p>	<p>电动传动对夹蝶阀</p>  <p>P39</p>	<p>微阻缓闭消声蝶式止回阀</p>  <p>P40</p>



# 一、管道设备系列

## 可曲挠橡胶接头

### 产品特性

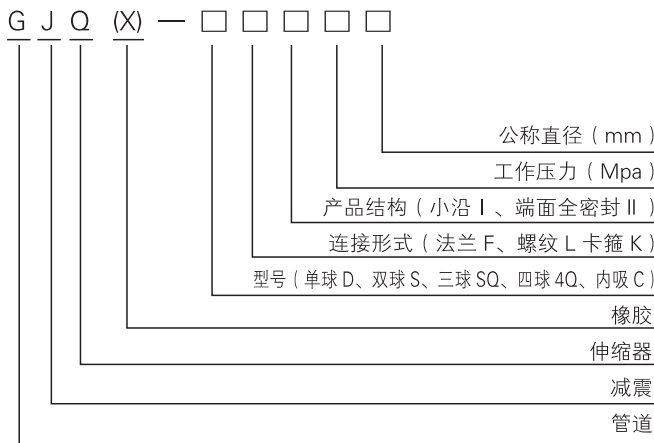
该产品主要利用橡胶的独特性能，如高弹性、高气密性，耐介质性和耐候性及耐辐射性等，采用高强度，冷热稳定性强的聚脂帘布斜交与之复合后，经高压、高温模压交联而成。内部致密度高，能承受较高压力，弹性变形效果优异。产品结构断面弧高、曲线长，具有较大的多向位移功能。特别适用于地质条件复杂、沉降幅度大和管道运行中冷热变化频繁易造成管道损伤的场所。利用橡胶的弹性滑动转移和变形机械力的转热散逸功能有效的消除泵、阀及管道自身的位移物理破坏。因橡胶属不良传导材料，所以它又是一种良好的降低振动和噪声传递的理想环保产品。该产品设计内壁光滑，经实际测试，对介质的流速，流量无任何影响，并且永不生锈，基本可以免除有效运行期内的维修。

### 产品应用范围

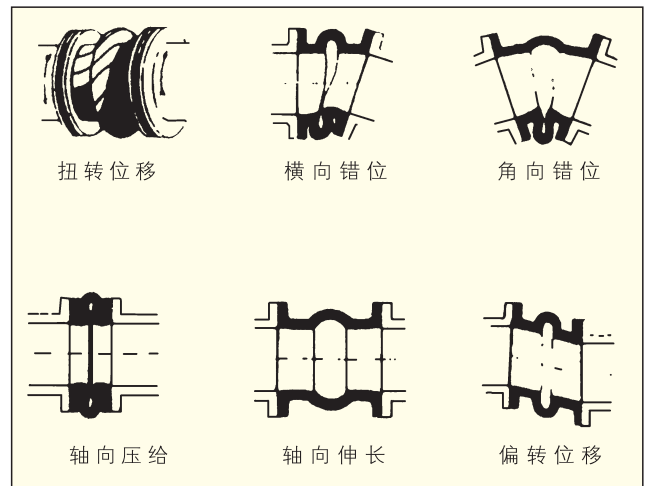
由于可曲挠橡胶接头有良好的综合性能，主要用于原水和污水的提升和输送，火力发电厂的给水和冷却循环水、冶金行业的冷凝水、化工行业的化学物质和管道输送，石化行业的冷却，稀释及其它行业的长短距离管线间的柔性连接。因为橡胶具有较高的耐磨性，还适用于一切行业的粒状和粉状及汽体的低温输送。

另外，为了保证工程质量，特别提醒设计部门及使用单位注意，如果您将该产品设计安装于水泵的出口近端或管道的转角部位时，务请注明增设防拉脱限位装置。如果您的管道需埋设于地下，请使用我公司新增专利产品地理防护装置。总之，只要您的使用条件中有一定隐患存在，订货时请注明使用条件，我们会及时向您提供满意的答复。

### 产品标记



### 可曲挠橡胶接头位移情况示意图



### 物理机械性能表

序号	项目	指标		实测值	
		内胶层	外胶层		
1	拉伸强度 (Mpa) ≥	12	13	13.6	
2	扯断伸长率 (%) ≥	450	500	564	
3	扯断永久变形 (%) ≤	25	30	22	
4	脆性温度 °C ≤	-30	-30	-40	
5	粘着强度 (KN/m) ≥	2.0	2.0	5.6	
6	热空气老化 (100°C × 48h)	拉伸强度变化率 %	+25 ~ -25	+25 ~ -20	20
		伸长率变化率 %	+10 ~ -30	+10 ~ -30	5
7	耐酸系数 10% H <sub>2</sub> SO <sub>4</sub> × 168h ≥	0.7	0.7	0.85	
8	耐碱系数 10% NaOH × 168h ≥	0.7	0.7	0.85	



### 橡胶性能一览表

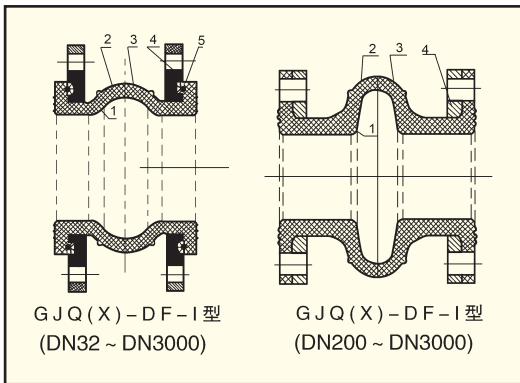
		天然胶	丁苯胶	氯丁胶	丁腈胶	丁基胶	三元乙丙胶	硅橡胶	氟橡胶	海帕隆	氯磺化聚乙烯	
纯胶	比重	0.91-0.93	0.93-0.94	1.15-1.25	1.00-1.20	0.91-0.93	0.86-0.87	0.95-0.98	1.8-1.82	1.11-1.18	1.10-1.20	
	加工性	◎	◎	◎	◎	△	○	○	△	○	△	
	硬度	10-100	30-100	10-90	15-100	20-90	30-90	30-90	50-90	50-90	50-85	
	拉伸强度 kg/cm <sup>2</sup>	30-300	50-200	50-250	50-250	50-150	50-200	40-100	70-200	70-200	70-200	
硫化胶机械性能	伸长率%	100-1000	100-800	100-1000	100-800	100-800	100-800	50-500	100-500	100-500	100-600	
	撕裂强度	◎	△	○	○	○	△	△-×	○	○	○	
	耐曲挠性	◎	○	○	○	◎	○	○-×	○	○	○	
	耐磨性	◎	◎	◎-○	◎	○	○	△-×	◎	◎	◎	
	最高使用温度℃	100	100	130	130	150	150	280	300	160	160	
	硫化胶物理性能	脆性温度℃	-50~-70	-30~-60	-35~-55	-10~-20	-30~-55	-40~-60	-70~-120	-10~-50	-20~-60	-
		耐老化性	○	○	◎	○	◎	◎	◎	◎	◎	◎
		耐臭氧性	×	×	◎	×	◎	◎	◎	◎	○	◎
		耐透气性	○	△	○-△	○-×	◎	◎	◎-△	○-△	◎	○
		汽油	×	×	○	◎	×	×	△-×	◎	◎	△
苯		×	×	×	△-×	×	×	△-×	◎	△	△-×	
耐介质性	强酸	△	△	○	○	○	○	△	◎	△-×	◎	
	弱酸	○	○	○	○	○	◎	○	◎	◎	◎	
	强碱	○	○	○	○	○	◎	◎	×	◎	◎	
	弱碱	○	○	○	○	○	◎	◎	△	◎	◎	

注：◎—优 ○—良 △—可 ×—不可





# GJQ (X) -DF (JGD、KXT) 型单球体可曲挠橡胶接头



材料表

序号	名称	材料
1	内胶层	11R、CR、EPDM、NR、NBR
2	外胶层	11R、CR、EPDM、NR、NBR
3	骨架层	聚酯帘布
4	法兰	Q235
5	增强圈	钢丝圈

GJQ (X) -DF 单球体可曲挠橡胶接头直径、长度、位移参数表

直径 DN		长度 mm	轴向位移				径向位移		偏转位移	
			I 型		II 型		I 型	II 型	I 型	II 型
Mm	寸		伸长	压缩	伸长	压缩				
32	1 1/4"	90	6	10			9		± 7.5°	
40	1 1/2"	95	7	10			9		± 7.5°	
50	2"	105	7	10			10		± 7.5°	
65	2 1/2"	115	7	13			11		± 7.5°	
80	3"	135	8	15			12		± 7.5°	
100	4"	150	10	19			13		± 7.5°	
125	5"	165	12	19			13		± 7.5°	
150	6"	180	12	20			14		± 7.5°	
200	8"	210	16	25	30	35	22	25	± 7.5°	± 10°
250	10"	230	16	25	30	40	22	25	± 7.5°	± 12°
300	12"	245	16	25	30	40	22	25	± 7.5°	± 12°
350	14"	255	16	25	35	45	22	30	± 7.5°	± 12°
400	16"	255	16	25	35	45	22	30	± 7.5°	± 12°
450	18"	255	16	25	36	47	22	30	± 7.5°	± 12°
500	20"	255	16	25	36	48	22	30	± 7.5°	± 12°
600	24"	260	16	25	40	50	22	33	± 7.5°	± 12°
700	28"	260	16	25	40	55	22	33	± 7.5°	± 12°
750	30"	260			40	55		33		± 12°
800	32"	260	16	25	45	55	22	35	± 7.5°	± 12°
900	36"	260	16	25	45	55	22	35	± 7.5°	± 12°
1000	40"	260	16	25	45	60	22	35	± 7.5°	± 12°
1100	44"	300			45	60		35	± 7.5°	± 12°
1200	48"	300	16	25	50	60	24	38	± 7.5°	± 10°
1300	52"	300			50	60		38		± 10°
1400	56"	350			50	70		40		± 10°
1500	60"	350			60	70		40		± 10°
1600	64"	350	18	25	60	70	24	46	± 7.5°	± 10°
1800	72"	400	18	25	60	75	24	48	± 7.5°	± 10°
2000	80"	450			70	75		50		± 10°
2200	88"	400			70	75		50		± 10°
2200	88"	500			70	80		60		± 10°
2400	96"	500			80	80		60		± 10°
2600	104"	500			85	80		60		± 10°
2800	112"	550			85	80		60		± 10°
3000	120"	550			85	80		60		± 10°

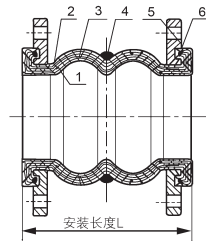
说明：①订货时请注明结构长度和连接尺寸采用标准。

②如所需可曲挠橡胶接头有关参数不在上表范围内，请注明，本公司可代为设计、制造。

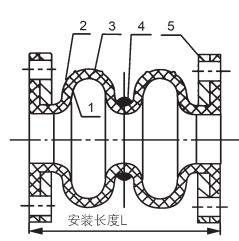


# GJQ (X) -SF (JGD、KXT) 型双球体可曲挠橡胶接头

## 材料表



GJQ (X) -SF- I 型  
(DN32-DN400)



GJQ (X) -SF- II 型  
(DN200-DN3000)

序号	名称	材料
1	内胶层	11R、CR、EPDM、NR、NBR
2	外胶层	11R、CR、EPDM、NR、NBR
3	骨架层	聚脂帘布
4	加强筋	聚脂帘布
5	法兰	Q235
6	增强圈	钢丝圈

## GJQ (X) -SF 双球体可曲挠橡胶接头通径、长度、位移参数表

通径 DN		长度 mm	轴向位移				径向位移		偏转位移	
			I 型		II 型		I 型	II 型	I 型	II 型
Mm	寸		伸长	压缩	伸长	压缩				
32	1 1/4"	165	30	50			45		± 7.5°	
40	1 1/2"	165	30	50			45		± 7.5°	
50	2"	165	30	50			45		± 7.5°	
65	2 1/2"	175	30	50			45		± 7.5°	
80	3"	175	30	50			45		± 7.5°	
100	4"	225	35	50			45		± 7.5°	
125	5"	225	35	50			45		± 7.5°	
150	6"	225	35	50			45		± 7.5°	
200	8"	325	35	60						
250	10"	325	35	60						
300	12"	325	35	60						
350	14"	325	35	60						
400	16"	400	40	60						
450	18"	400			65	70		70		± 12°
500	20"	400			65	70		70		± 12°
600	24"	400			70	75		75		± 12°
700	28"	400			70	75		75		± 12°
800	32"	450			70	75		75		± 12°
900	36"	450			70	75		75		± 12°
1000	40"	450			75	80		70		± 12°
1200	48"	500			75	80		70		± 10°
1400	56"	500			75	80		70		± 10°
1600	64"	500			75	80		70		± 10°
1800	72"	500			80	85		65		± 10°
2000	80"	550			80	85		65		± 10°
2200	88"	550			80	85		65		± 10°
2400	96"	550			80	85		65		± 10°
2600	104"	550			80	85		65		± 10°
2800	112"	550			80	85		65		± 10°
3000	120"	550			80	85		65		± 10°

说明：①订货时请注明结构长度和连接尺寸采用标准。

②如所需可曲挠橡胶接头有关参数不在上表范围内，请注明，本公司可代为设计、制造。

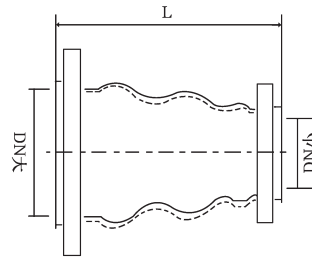


## JGD 型可曲挠异径接头

### 技术条件

项目	型号 (DN50 ~ 300)	(DN350 ~ 600)	备注
工作压力 MPa	1.0	0.6	A、如介质油、酸碱物质
爆破压力 MPa	<1.8	<1.5	B、工作温度有特殊要求
真空度 KPa	86.7	53.3	C、也可来函来图订制
适用温度 °C	-20 ~ +115(特殊可达 -30 ~ + 250)		D、订货时须说明
适用介质	空气、压缩空气、水、海水、热水、油、酸碱		

注：主要零件材料同 KXT-A 型

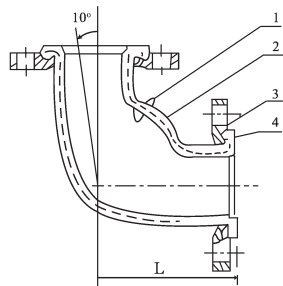


### 主要数据

DN <sub>大</sub> × DN <sub>小</sub>	长度 (L) (mm)	轴向位移 (mm)		轴向位移 (mm)	角向位移 (α <sub>1</sub> + α <sub>2</sub> )°	DN <sub>大</sub> × DN <sub>小</sub>	长度 (L) (mm)	轴向位移 (mm)		横向位移 (mm)	角向位移 (α <sub>1</sub> + α <sub>2</sub> )°
		伸长	压缩					伸长	压缩		
80 × 40	180	20	30	45	35°	200 × 100	200	22	30	40	35°
80 × 50	180	20	30	45	35°	200 × 150	200	22	30	40	35°
80 × 65	180	20	30	45	35°	200 × 125	220	25	35	40	30°
100 × 50	180	20	30	45	35°	250 × 200	220	25	35	40	30°
100 × 65	180	20	30	45	35°	300 × 200	220	25	35	40	30°
100 × 80	180	20	30	45	35°	300 × 250	220	25	35	40	30°
125 × 65	180	20	30	45	35°	350 × 200	220	25	35	40	30°
150 × 50	190	20	30	45	35°	350 × 300	220	25	38	35	30°
150 × 80	190	20	30	45	35°	400 × 350	220	25	38	35	30°
125 × 80	200	22	30	40	35°	500 × 400	230	28	38	35	26°
125 × 100	200	22	30	40	35°	600 × 400	240	28	38	35	26°
150 × 100	200	22	30	40	35°	600 × 500	240	28	38	35	26°

注：同时可以生产 JDT 型偏心（异径接头）

## 可曲挠橡胶弯头



示意图：1、主体 2、增加层  
3、法兰 4、骨架

### 技术条件

项目	型号	WTX- I	WTX- II	WTX- III
工作压力 MPa		1.0	1.6	2.5
爆破压力 MPa		2.0	3.0	4.5
真空度 KPa(mmHg)		53.3 ( 400 )	86.7 ( 650 )	100 ( 750 )
适用温度 °C		-15 ~ + 115 特殊可达 -30 ~ + 250		
适用介质		空气、压缩空气、水、海水、热水、油、酸、碱等		

### 主要数据

公称通径 DN		长度 L mm	法兰厚度 b mm	螺丝数 n	螺栓孔直径 mm	螺栓孔中心圆 直径 (mm)	各向允许位移 (mm)					
mm	英寸						X	X'	y	y'	Z	Z'
50	2	140	18	4	18	125	20	16	20	16	16	16
65	1 1/2	140	20	4	18	145	20	16	20	16	16	16
80	3	150	20	8	18	160	20	16	20	16	16	16
100	4	160	22	8	18	180	20	16	20	16	16	16
125	5	180	24	8	18	210	20	16	20	16	16	16
150	6	200	24	8	22	240	20	16	20	16	16	16
200	8	230	24	8	22	295	20	16	20	16	16	16
250	10	280	26	12	22	350	20	16	20	16	16	16
300	12	305	28	12	22	400	20	16	20	16	16	16

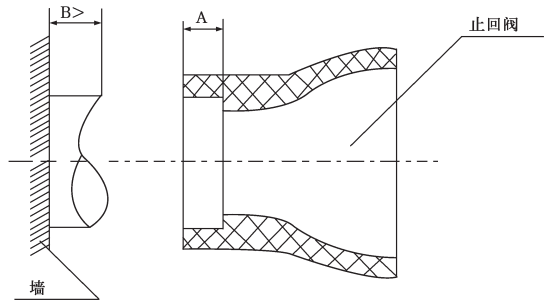
注：其他标准或非标准法兰需另订协议，指明标准或提供图纸及有关数据，本公司可订制生产。



# XH81、XH81A、XH41、XH41A 型排污橡胶止回阀

## 简介

XH81、XH81A、XH41、XH41A 型排污橡胶止回阀（西班牙称“鸭嘴形柔性止回阀”；美国称为“鸭嘴形橡胶平嘴阀”）是在西班牙 ROSS 阀门公司，美国红阀公司生产的基础上进行总结性、典范性、革命性再设计。更致力不断完善（鸭嘴形柔性止回阀）排污橡胶止回阀，而使该阀门的强度、韧性、密封性大大提高，该阀门没有任何活动组件，免任何维修。该阀门可以给直管、法兰管、水泥管、玻璃钢管配套，该阀门广泛用于海岸、沙滩、码头、水库、市政排洪、排污，可谓是环保绿色阀门，该阀门取代拍门止回阀，彻底解决拍门易被泥沙、淤泥、石块、植被、海洋生物阻塞的问题。



XH81 型  
DN20-1400mm



XH41 型  
DN100-1200mm



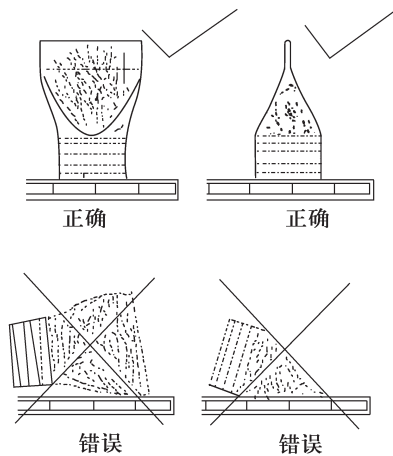
XH81A 型  
DN200-1200mm



XH41A 型  
DN200-600mm

配合管道通径	阀门台阶 (A)	管道接触 (B>)
1/2" ~ 3/4"	15	15
1" ~ 1-1/4"	20	20
1-1/2" ~ 2-1/2"	25	25
3"	40	40
4"	50	50
6"	50	50
8"	50	50
10"	50	50
12" ~ 14"	100	100
16" ~ 20"	150	150
24" ~ 36"	200	200
42"	250	250
48" ~ 60"	300	300
72"	400	400

说明：DN600 ~ 1800 (24" ~ 72") 为双包箍



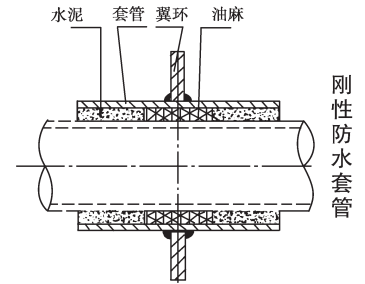
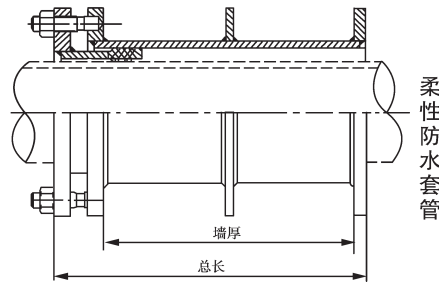
注：

1. XH81、XH41 型排污橡胶止回阀，应放于低温、干燥处，并保证如上图所示状态放置；
2. 设置地板或高于地平面立放；
3. 该阀门应远离热源、臭氧、机油、强酸、强碱区域；
4. 严禁强辐射光线暴晒和承重；
5. 严禁锐利器具划破表面；
6. 包装箱上标注有“↑”，不允许倒放或平放。





## 防水套管



名称	柔性防水套管			刚性防水套管	
型号	全长	S312	02S404	S312	
公称口径		翼环直径	翼环直径	翼环直径	长度 (= 壁厚)
50	350	175	200	225	200
65	380	190	220	241	200
80	384	215	235	253	200
100	384	240	255	288	200
125	386	265	290	315	200
150	386	295	315	341	200
200	386	350	375	394	200
250	388	405	435	449	200
300	392	515	495	577	200
350	392	515	545	577	200
400	392	570	600	628	200
450	394	625	650	684	200
500	394	680	705	736	200
600	407	795	820	841	200
700	409	900	910	947	200
800	411	1025	1020	1054	200
900	413	1135	1120	1161	200
1000	415	1245	1220	1267	200
1200	416	1390	1423	1413	200
1400	417	1590	1623	1613	200

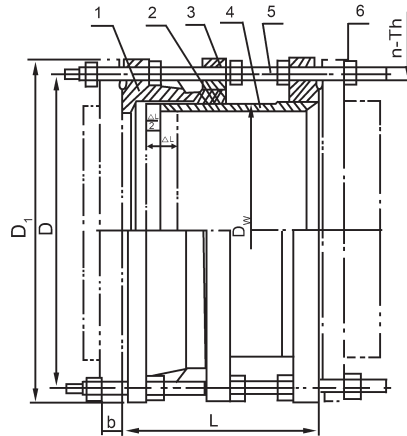
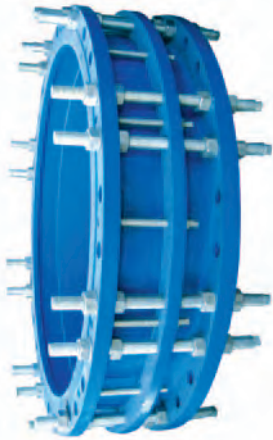
注：订货时注明管子外径，大于 DN1400、壁厚大于或小于 300mm 的产品可订制加工。

我公司生产的防水套管是根据建筑科学研究院研制设计的 S312、02S404 标准图集制造的。柔性防水套管一般适用于管道穿过墙壁之处受有振动或有严密防水要求的构筑物；刚性防水套管一般适用于管道穿过墙壁之处要求一般防水的构筑物；柔性及刚性防水套管穿墙处之墙壁，如遇非混凝土时应改用混凝土墙壁，而且必须将套管一次凝固于墙内；防水套管使用于建筑、化工、钢铁、自来水、污水处理等单位。



## VSSJAF (C2F) 型双法兰松套传力接头

材料表



序号	名称	数量	材料
1	本体	1	QT400-15、Q235A ZG230-450、20
2	密封圈	1	NBR
3	压盖	1	QT400-15、Q235A ZG230-450、20
4	短管法兰	1	Q235A、20、16Mn
5	螺柱	n	Q235A、35 1Cr18Ni9Ti
6	螺母	5n	Q235A、20、 1Cr18Ni9Ti

安装数据表

公称通径 DN	管子外径 Dw	外形尺寸		法兰连接尺寸							
				0.6MPa				1.0MPa			
		L	ΔL	D	D <sub>1</sub>	n-Th.	b	D	D <sub>1</sub>	n-Th.	b
65	76	200	40	160	130	4-M12	16	185	145	4-M16	20
80	89			190	150	4-M16	18	200	160	8-M16	22
100	114			210	170			220	180		24
125	140			240	200	8-M16	20	250	210	8-M20	26
150	168			265	225			285	240		28
200	219			320	280	12-M16	24	340	295	12-M20	30
250	273			375	335			395	350		
300	325	220	50	440	395	12-M20	26	445	400	16-M20	32
350	377			490	445	565		515	16-M24	32	
400	426			540	495	16-M20	28	615	565		20-M24
450	480			595	550	20-M20		30	670	620	20-M24
500	530			645	600	20-M24	32		780	725	20-M27
600	630			755	705	24-M24		34	895	840	24-M27
700	720			860	810	24-M27	36		1015	950	24-M30
800	820	350	60	975	920	28-M27		40	1115	1050	28-M30
900	920			1075	1020	32-M30	44		1230	1160	28-M33
1000	1020			1175	1120	36-M33		48	1455	1380	32-M36
1200	1220	370	60	1405	1340	40-M33	50		1675	1590	36-M39
1400	1420			1630	1560	44-M36		54	1915	1820	40-M45
1600	1620	380	60	1830	1760	48-M39	60		2115	2020	44-M45
1800	1820			2045	1970	52-M39		62	2325	2230	48-M45
2000	2020	400	60	2265	2180	56-M39	64		2550	2440	52-M52
2200	2220			2475	2390	60-M45		68	2760	2650	56-M52
2400	2420	450	80	2685	2600	64-M45	70		2960	2850	60-M52
2600	2620			2905	2810	68-M45		76	3180	3070	64-M52
2800	2820	3115	3020	72-M45	76	3405	3290		68-M56	100	
3000	3020	3315	3220	76-M45		76					100
3200	3220	3525	3430								

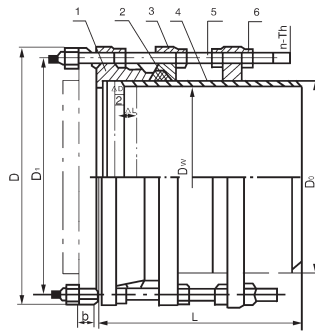
双法兰松套传力接头：由本体、密封圈、压盖、伸缩短管等主要部件组成。

该产品适用于两边均与法兰连接的管道中，安装时调节产品两端与法兰的安装长度，对角依次均匀拧紧压盖螺母，使其成为一个整体，并有一定的位移量，方便安装维修。安装维修时，根据现场尺寸进行调整。在工作时可以把轴向推力传递至整个管道。



## VSSJAFG (CF) 型单法兰松套传力接头

结构示意图



材料表

序号	名称	数量	材料
1	本体	1	QT400-15、Q235A ZG230-450、20
2	密封圈	1	NBR
3	压盖	1	QT400-15、Q235A ZG230-450、20
4	短管法兰	1	Q235A、20、16Mn
5	螺柱	n	Q235A、35、1Cr18Ni9Ti
6	螺母	5n	Q235A、20、1Cr18Ni9Ti

安装数据表

公称通径 DN	管子外径 Dw		外形尺寸		法兰连接尺寸									
	Dw	Do	L	ΔL	0.6MPa				1.0MPa					
					D	D <sub>1</sub>	n-Th.	b	D	D <sub>1</sub>	n-Th.	b		
65	76	76	400	40	160	130	4-M12	16	185	145	4-M16	20		
80	89	89			190	150	4-M16	18	200	160	8-M16	22		
100	114	114			210	170			220	180		24		
125	140	140			240	200	8-M16	20	250	210	8-M20	26		
150	168	168			265	225			285	240				
200	219	219			320	280	22	340	295	28				
250	273	273			375	335	12-M16	24	395	350	12-M20	28		
300	325	325			420	50	440	395	12-M20	24	445	400	12-M20	28
350	377	377	490	445			26	505		460	16-M20	30		
400	426	426	540	495			16-M20	28	565	515	16-M24	32		
450	480	480	595	550					28	615			565	20-M24
500	530	530	645	600			20-M20	30	670	620	20-M24	34		
600	630	630	440	50			755	705	20-M24	30	780	725	20-M27	36
700	720	720					860	810	24-M24	32	895	840	24-M27	40
800	820	820	600	60			975	920	24-M27	34	1015	950	24-M30	44
900	920	920			1075	1020	24-M27	36	1115	1050	28-M30	46		
1000	1020	1020	620	60	1175	1120	28-M27	36	1230	1160	28-M33	50		
1200	1220	1220			1405	1340	32-M30	40	1455	1380	32-M36	56		
1400	1420	1428	630	60	1630	1560	36-M33	44	1675	1590	36-M39	62		
1600	1620	1628			1830	1760	40-M33	48	1915	1820	40-M45	68		
1800	1820	1828	650	60	2045	1970	44-M36	50	2115	2020	44-M45	70		
2000	2020	2030			2265	2180	48-M39	54	2325	2230	48-M45	74		
2200	2220	2230	750	80	2475	2390	52-M39	60	2550	2440	52-M52	80		
2400	2420	2430			2685	2600	56-M39	62	2760	2650	56-M52	82		
2600	2620	2630	750	80	2905	2810	60-M45	64	2960	2850	60-M52	88		
2800	2820	2830			3115	3020	64-M45	68	3180	3070	64-M52	94		
3000	3020	3030			3315	3220	68-M45	70	3405	3290	68-M56	100		
3200	3220	3230			3525	3430	72-M45	76						

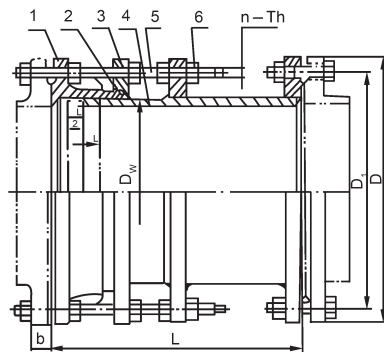
**单法兰松套传力接头：**该产品适用于一边与法兰连接，一边与管道焊接。安装时调节产品两端与管道或法兰的安装长度，安装和焊接完毕后，对角依次均匀拧紧压盖螺母，使其成为一体，并有一定的位移量，方便安装维修。安装维修时可根据现场尺寸进行调整。在工作时可以把轴向推力传递至整个管道。



## VSSJ AFC (CC2F) 型可拆式双法兰松套传力接头



结构示意图



序号	名称	数量	材料
1	本体	1	QT400-15、Q235A ZG230-450、20
2	密封圈	1	NBR
3	压盖	1	QT400-15、Q235A ZG230-450、20
4	短管法兰	1	Q235A、20、16Mn
5	螺柱	n	Q235A、35、 1Cr18Ni9Ti
6	螺母	5n	Q235A、20、 1Cr18Ni9Ti

### 安装数据表

公称通径 DN	管子外径 Dw	外形尺寸		法兰连接尺寸									
				0.6MPa				1.0MPa					
		L	ΔL	D	D <sub>1</sub>	n-Th.	b	D	D <sub>1</sub>	n-Th.	b		
65	76	400	40	160	130	4-M12	16	185	145	4-M16	20		
80	89			190	150	4-M16	18	200	160	8-M16	22		
100	114			210	170			220	180		24		
125	140			240	200	8-M16	20	250	210		8-M20	26	
150	168			265	225			285	240	28			
200	219			320	280	12-M16	24	340	295	12-M20	28		
250	273			375	335			395	350				
300	325			420	50	440	395	12-M20	26	445	400	16-M20	30
350	377	490	445			505	460						
400	426	540	495			16-M20	28	565	515	16-M24	32		
450	480	595	550					615	565				
500	530	645	600			20-M20	30	670	620	20-M24	34		
600	630	440	50			755	705	20-M24	30	780	725	20-M27	36
700	720					860	810	24-M24	32	895	840	24-M27	40
800	820	600	60			975	920	24-M27	34	1015	950	24-M30	44
900	920			1075	1020	28-M27	36			1115	1050	28-M30	46
1000	1020			1175	1120			1230	1160	28-M33	50		
1200	1220	650	60	1405	1340	32-M30	40	1455	1380	32-M36	56		
1400	1420			1630	1560	36-M33	44	1675	1590	36-M39	62		
1600	1620	670	60	1830	1760	40-M33	48	1915	1820	40-M45	68		
1800	1820			2045	1970	44-M36	50	2115	2020	44-M45	70		
2000	2020	700	60	2265	2180	48-M39	54	2325	2230	48-M45	74		
2200	2220	730		60	2475	2390	52-M39	60	2550	2440	52-M52	80	
2400	2420		2685		2600	56-M39	62	2760	2650	56-M52	82		
2600	2620	840	80	2905	2810	60-M45	64	2960	2850	60-M52	88		
2800	2820			3115	3020	64-M45	68	3180	3070	64-M52	94		
3000	3020			3315	3220	68-M45	70	3405	3290	68-M56	100		
3200	3220			3525	3430	72-M45	76						

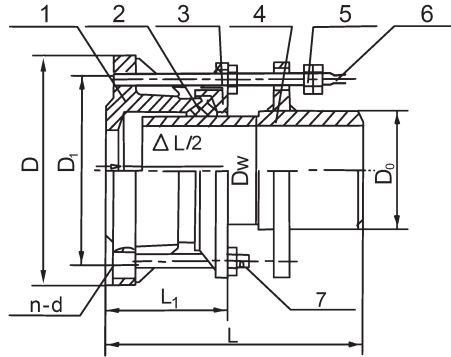
注：本尺寸符合 GB/T12465-2002 标准

可拆式双法兰松套传力接头：安装在管道上后，根据所需的伸缩距离进行限位，拧紧螺母。和管道阀门连接不但起到管道补偿作用，更方便了阀门的维修及更换。





## VSSJA-1 (BF) 型单法兰式松套限位伸缩接头



序号	名称	数量	材料
1	本体	1	QT400-15、Q235A ZG230-450、20
2	密封圈	1	NBR
3	压盖	1	QT400-15、Q235A、 ZG230-450、20
4	限位短管	1	Q235A、20、16Mn
5	螺母	4n	Q235A、20、1Cr18Ni9Ti
6	长螺柱	n	Q235A、35、1Cr18Ni9Ti
7	螺柱	n	Q235A、35、1Cr18Ni9Ti

### 主要尺寸

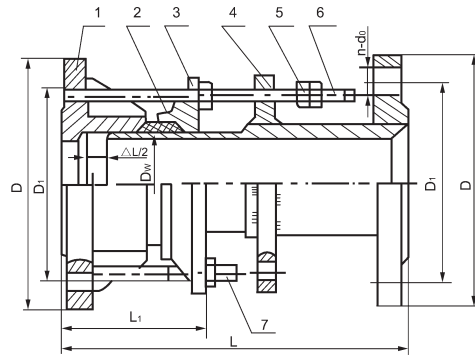
公称通径 DN	管子外径 Dw		外形尺寸		伸缩量 ΔL	法兰连接尺寸								
	Dw	Do	L	L <sub>1</sub>		0.6MPa			1.0MPa					
						D	D <sub>1</sub>	n-do	D	D <sub>1</sub>	n-do			
65	76	76	340	105	50	160	130	4-φ14	185	145	4-φ18			
80	89	89				190	150	4-φ18	200	160	8-φ18			
100	108	108				210	170		220	180				
	114	114				240	200	8-φ18	250	210				
125	133	133							265	225	285	240	8-φ22	
	150	159				159	320	280	12-φ18	340	295	12-φ22		
168		168				375	335	395		350				
200	219	219	350	130	65	440	395	12-φ22	445	400	16-φ22			
250	273	273				490	445	16-φ22	505	460	16-φ22			
300	325	325				540	495		565	515	16-φ26			
350	377	377				595	550	615	565	20-φ26				
400	426	426				645	600	670	620	20-φ30				
450	480	480				755	705	780	725					
500	530	530				860	810	895	840	24-φ30				
600	630	630				590	220	130	975	920	24-φ30	1015	950	24-φ33
700	720	720							1075	1020	1115	1050	28-φ33	
800	820	820							1175	1120	1230	1160	28-φ36	
900	920	920	1405	1340	1455				1380	32-φ40				
1000	1020	1020	1630	1560	1675				1590	36-φ42				
1200	1220	1220	1730	1660	-				-	-				
1400	1420	1428	1830	1760	1915				1820	40-φ48				
1500	1520	1528	2045	1970	2115				2020	44-φ48				
1600	1620	1628	2265	2180	2325				2230	48-φ48				
1800	1820	1828	2475	2390	2550				2440	52-φ56				
2000	2020	2030	2685	2600	2760	2650	56-φ56							
2200	2220	2230	2905	2810	2960	2850	60-φ56							
2400	2420	2430	3115	3020	3180	3070	64-φ56							
2600	2620	2630	3315	3220	3405	3290	68-φ60							
2800	2820	2830	3525	3430	-	-	-							
3000	3020	3030	3735	3640	-	-	-							
3200	3220	3230	3970	3860	-	-	-							
3400	3420	3430												
3600	3620	3630												

注：本尺寸符合 GB/T12465-2002 标准

**单法兰式松套限位伸缩接头：**该产品适用于一边与法兰连接，一边与管道焊接，安装时调整产品两端与管道或法兰的安装长度，对角均匀拧紧压盖螺母，再调整好限位螺母，这样就能让管道在伸缩量范围内可以自由伸缩，锁定伸缩量，确保管道的安全运行。



## VSSJA-2 (B2F) 型双法兰式松套限位伸缩接头



序号	名称	数量	材料
1	本体	1	QT400-15、Q235A ZG230-450、20
2	密封圈	1	NBR
3	压盖	1	QT400-15、Q235A ZG230-450、20
4	限位短管	1	Q235A、20、16Mn
5	螺母	4n	Q235A、20、1Cr18Ni9Ti
6	长螺柱	n	Q235A、35、1Cr18Ni9Ti
7	螺柱	n	Q235A、35、1Cr18Ni9Ti

### 主要尺寸

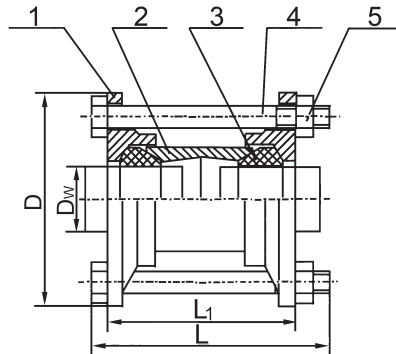
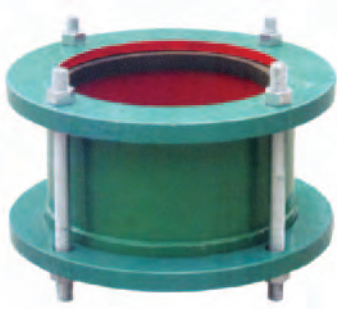
公称通径 DN	管子外径 Dw	外形尺寸		伸缩量 $\Delta L$	法兰连接尺寸							
					0.6MPa			1.0MPa				
					L	L <sub>1</sub>	D	D <sub>1</sub>	n-do	D	D <sub>1</sub>	n-do
65	76	340	105	50	160	130	4- $\phi$ 14	185	145	4- $\phi$ 18		
80	89				190	150		200	160			
100	108 114				210	170	4- $\phi$ 18	220	180	8- $\phi$ 18		
125	133 140	340	105	50	240	200	8- $\phi$ 18	250	210	8- $\phi$ 18		
150	159 168				265	225		8- $\phi$ 18	285		240	8- $\phi$ 22
200	219				320	280	340	295	12- $\phi$ 18	395	350	12- $\phi$ 22
250	273	350	130	65	375	335	12- $\phi$ 18	395	350	12- $\phi$ 22		
300	325				440	395		445	400		12- $\phi$ 22	505
350	377				490	445	540	495	16- $\phi$ 22	565	515	16- $\phi$ 26
400	426				540	495	595	550		615	565	
450	480				645	600	755	705	20- $\phi$ 26	670	620	20- $\phi$ 30
500	530				755	705	860	810	24- $\phi$ 26	780	725	24- $\phi$ 30
600	630				860	810	975	920	24- $\phi$ 30	895	840	24- $\phi$ 30
700	720	1075	1020	1175	1120	1015	950	24- $\phi$ 33				
800	820	590	220	130	1175	1120	28- $\phi$ 30	1115	1050	28- $\phi$ 33		
900	920				1405	1340		1230	1160		28- $\phi$ 36	
1000	1020				1405	1340	1455	1380	32- $\phi$ 33	1455	1380	32- $\phi$ 40
1200	1220				1630	1560	1675	1590	36- $\phi$ 36	1675	1590	36- $\phi$ 42
1400	1420				1730	1660	-	-	-	-	-	-
1500	1520				1830	1760	1915	1820	40- $\phi$ 36	1915	1820	40- $\phi$ 48
1600	1620				2045	1970	2115	2020	44- $\phi$ 40	2115	2020	44- $\phi$ 48
1800	1820				2265	2180	2325	2230	48- $\phi$ 42	2325	2230	48- $\phi$ 48
2000	2020				2475	2390	2550	2440	52- $\phi$ 42	2550	2440	52- $\phi$ 56
2200	2220				2685	2600	2760	2650	56- $\phi$ 42	2760	2650	56- $\phi$ 56
2400	2420	600	240	140	2905	2810	60- $\phi$ 48	2960	2850	60- $\phi$ 56		
2600	2620				3115	3020	3180	3070	64- $\phi$ 48	3180	3070	64- $\phi$ 56
2800	2820				3315	3220	3405	3290	68- $\phi$ 48	3405	3290	68- $\phi$ 60
3000	3020				3525	3430	-	-	-	-	-	-
3200	3220				3735	3640	-	-	-	-	-	-
3400	3420				3970	3860	-	-	-	-	-	-
3600	3620				-	-	-	-	-	-	-	-

注：本尺寸符合 GB/T12465-2002 标准

双法兰式松套限位伸缩接头：该产品适用于两边均与法兰连接，安装时调整产品两端安装长度，对角依次均匀拧紧压盖螺母，再调整好限位螺母，这样就能让管道自由伸缩，锁定伸缩量，确保管道的安全运行。



## SSJB (AY) 型压盖式松套伸缩接头



序号	名称	数量	材料
1	压盖	2	QT400-15、Q235A ZG230-450、1Cr13、20
2	套筒	1	Q235A、20、16Mn 1Cr18Ni9Ti
3	密封圈	2	NBR、CR、FPM、NR
4	螺栓	n	Q235A、35、 1Cr18Ni9Ti
5	螺母	n	Q235A、20、 1Cr18Ni9Ti

### 主要尺寸

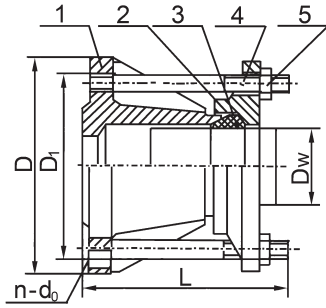
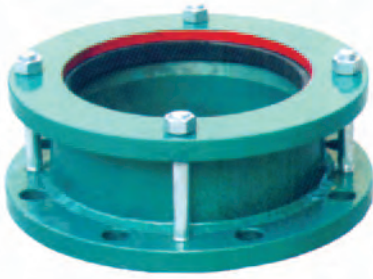
公称通径 DN	管子外径 DW	外形尺寸			n-Th.	
		长度		D	0.25-1.6 MPa	2.5-6.4 MPa
L <sub>1</sub>	L					
65	76	180	208	155	4-M12	4-M12
80	89			165		
100	108			190		
	114			195		
125	133			215		
125	140			225		
150	159			245		
	168			255		
200	219			310		
	245			335		
225	245	220	273	375	6-M20	8-M20
250	273			440		
300	325			470		
350	355			490		
	377			520		
400	406			540		
	426			570		
450	457			590		
	480			625		
500	508			645		
	530	730				
600	610	290	355	750	8-M20	10-M20
700	720			850		
800	820			965		
900	920			1065		
1000	1020			1165		
1200	1220			1365		
1400	1420			1590		
1500	1520			1690		
1600	1620			1795		
1800	1820			2000		
2000	2020	2200				
2200	2220	400	377	2420	10-M20	12-M20
2400	2420			2635		
2600	2620			2835		
2800	2820			3040		
3000	3020			3240		
3200	3220			3440		
3400	3420			3640		
3600	3620			3860		
3800	3820			4080		
4000	4020			4300		

注：本尺寸符合 GB/T12465-2002 标准

压盖式松套伸缩接头：该产品适用于两边与管子插接、勿需焊接，结构合理，密封，安装快速方便。



## VSSJA (AF) 型法兰式松套伸缩接头



序号	名称	数量	材料
1	本体	1	QT400-15、Q235A ZG230-450、1Cr13、20
2	压盖	1	QT400-15、Q235A、20 ZG230-450、1Cr13
3	密封圈	2	NBR、CR、FPM、NR
4	螺柱	n	Q235A、35、 1Cr18Ni9Ti
5	螺母	n	Q235A、20、 1Cr18Ni9Ti

### 主要尺寸

公称通径 DN	管子外径 Dw	长度		法兰连接尺寸								
		L <sub>1</sub>	L	0.25MPa			0.6MPa			1.0MPa		
				D	D <sub>1</sub>	n-d <sub>0</sub>	D	D <sub>1</sub>	n-d <sub>0</sub>	D	D <sub>1</sub>	n-d <sub>0</sub>
65	76	105	118	160	130	4-φ14	160	130	4-φ14	185	145	4-φ18
80	89			190	150	4-φ18	190	150	4-φ18	200	160	8-φ18
100	108		210	170	8-φ18		240	200		8-φ18	220	
125	114					265			225		8-φ18	
150	133		320	280	8-φ18		320	280		8-φ18		285
200	159					375			335		12-φ18	375
250	168		440	395	12-φ18		440	395		12-φ18		
300	219	130				160			490		445	12-φ22
350	325		540	495	16-φ22		540	495		16-φ22		
400	355								595		550	16-φ22
450	377		645	600	20-φ22		645	600		20-φ22		
500	406								755		705	20-φ26
600	426		860	810	24-φ26		860	810		24-φ26		
700	457								975		920	24-φ30
800	480	1075	1020	24-φ30	1075	1020	24-φ30	1115		1015		
900	508								1175		1120	28-φ30
1000	530	1375	1320	32-φ30	1405	1340	32-φ33	1455		1380		
1200	610								1575		1520	36-φ30
1400	630	1790	1730	40-φ30	1830	1760	40-φ36	1915		1820		
1600	720								1990		1930	44-φ30
1800	820	2190	2130	48-φ30	2265	2180	48-φ42	2325		2230		
2000	920								2405		2340	52-φ33
2200	1020	2605	2540	56-φ33	2685	2600	56-φ42	2760		2650		
2400	1220								2805		2740	60-φ33
2600	1420	3030	2960	64-φ36	3115	3020	64-φ48	3180		3070		
2800	1620								3230		3160	68-φ36
3000	1820	3430	3360	72-φ36	3525	3430	72-φ48					
3200	2020								3630		3560	76-φ36
3400	2220	3840	3770	80-φ36	3970	3860	80-φ56					
3600	2420								4045		3970	80-φ39
3800	2620	4245	4170	84-φ39								
4000	2820											
	3020											
	3220											
	3420											
	3620											
	3820											
	4020											

注：本尺寸符合 GB/T12465-2002 标准

**法兰式松套伸缩接头：**松套伸缩节安装在管道上后，拧紧压盖螺母起到密封作用。当温度变化时管子能在接头中间自由的伸缩，当地基下沉，管子能偏斜，并确保密封无渗漏，从而起到自动补偿之目的。

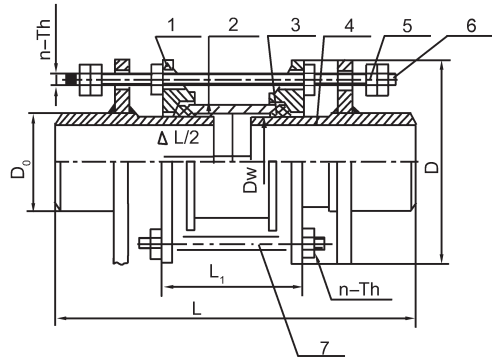




## SSJB-3 (BY) 型压盖松套限位伸缩接头

### 性能特点

限位伸缩接头是在松套伸缩接头原有性能的基础上，增设限位装置，在最大伸缩量处用双螺母锁定。这样就实现管道在允许的伸缩量中可以自由伸缩，一旦超过其最大伸缩量，就起到限位，这样就有效的确保管道的安全运行，特别适用于有振动或有一定斜度及在拐弯的管路中的连接。



序号	名称	数量	材料
1	压盖	2	QT400-15、Q235A ZG230-450、20
2	套筒	1	Q235A、20、16Mn
3	密封圈	2	NBR
4	限位短管	2	Q235A、16、16Mn
5	螺母	7n	Q235A、20、1Cr18Ni9Ti
6	长螺柱	n	Q235A、35、1Cr18Ni9Ti
7	螺柱	n	Q235A、35、1Cr18Ni9Ti

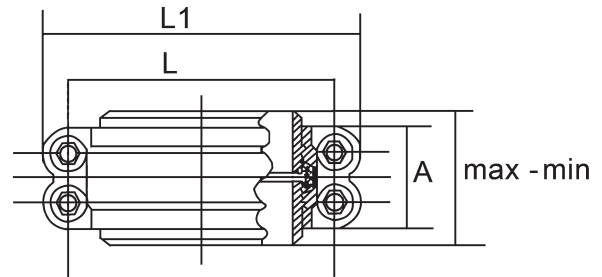
### 主要尺寸

公称通称 DN	管子外径 Dw		外形尺寸			伸缩量 ΔL	n-Th.				
	Dw	Do	D	L	L <sub>1</sub>		0.6-1.6MPa	2.5MPa			
65	76	76	155	645	180	90	2-M12	2-M12			
80	89	89	165								
100	108	108	195								
	114	114	195								
125	133	133	225								
	140	140	225								
150	159	159	255				2-M16	3-M16			
	168	168	255								
200	219	219	310				655	220	110	3-M20	4-M20
250	273	273	375								
300	325	325	440								
350	377	377	490								
400	426	426	540	4-M20	5-M20						
450	480	480	590								
500	530	530	645								
600	630	630	750								
700	720	720	850	1075	290	150				6-M20	7-M20
800	820	820	965								
900	920	920	1065								
1000	1020	1020	1165								
1200	1220	1220	1365				8-M24	10-M24			
1400	1420	1428	1590								
1500	1520	1528	1690								
1600	1620	1628	1795								
1800	1820	1828	2000								
2000	2020	2030	2200								
2200	2220	2230	2420	1130	400	260	11-M27	15-M30			
2400	2420	2430	2635								
2600	2620	2630	2835								
2800	2820	2830	3040								
3000	3020	3030	3240				13-M27	-			
3200	3220	3230	3440								
3400	3420	3432	3640								
3600	3620	3632	3860								
3800	3820	3832	4080								
4000	4020	4034	4300				14-M30	-			
				15-M30							
				16-M33							
				17-M33							
				18-M33							
				19-M33							
				20-M33							
				20-M36							
				21-M36							

注：本尺寸符合 GB/T12465-2002 标准



## KRHD 型钢制柔性管接头



安装数据表

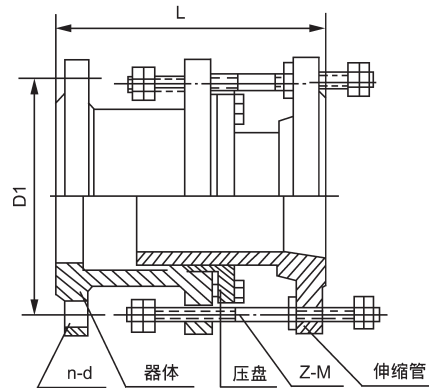
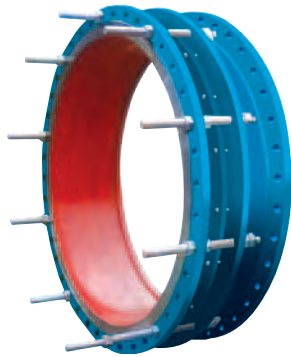
外径 接管 Dw mm	公称 通径 DN mm	允许管端 轴向符合 kgf	伸缩量 mm	允许 转角 °	最小 长度 mm	安装 长度 mm	最大 长度 mm	配用螺栓 d × L mm
89	80	2680	20	17.90	90	100	110	M12 × 60
108	100	3550	20	15.06	90	100	110	M14 × 60
133	125	4620	20	13.05	95	105	115	M14 × 60
159	150	5530	20	12.09	100	110	120	M14 × 60
194	175	7370	20	10.51	100	110	120	M16 × 60
219	200	9370	20	9.33	106	116	126	M16 × 75
245	225	11750	20	8.36	112	122	132	M16 × 80
273	250	14620	20	7.51	117	127	137	M18 × 90
325	300	20680	20	6.32	120	130	140	M18 × 100
377	350	27875	20	5.45	125	135	145	M18 × 100
426	400	35600	20	4.80	130	140	150	M18 × 110
480	450	45180	20	4.28	135	145	155	M18 × 110
530	500	55120	20	3.88	140	150	160	M18 × 120
630	600	65900	22	3.27	145	155	165	M18 × 120
720	700	70170	22	2.86	150	160	170	M20 × 120
820	800	84400	22	2.51	155	165	175	M20 × 130
920	900	106200	22	2.24	160	170	180	M20 × 130
1020	1000	116870	22	2.02	165	175	185	M20 × 130
1220	1200	130600	24	1.69	170	180	190	M22 × 140
1420	1400	146200	24	1.45	175	185	195	M22 × 140
1620	1600	158300	24	1.27	180	190	200	M22 × 140
1820	1800	166000	24	1.13	185	195	205	M22 × 150
2020	2000	179000	24	1.01	190	200	210	M24 × 150
2220	2200	187000	26	1.01	195	205	215	M24 × 150
2420	2400	196000	26	1.01	200	210	220	M24 × 150
2620	2600	206000	26	1.01	205	215	225	M24 × 160
2830	2800	253300	26	1.01	210	220	230	M27 × 160
3020	3000	260100	26	1.01	215	225	235	M27 × 160
3220	3200	286900	26	1.01	220	230	240	M27 × 180

KRHD 型钢制柔性管接头 (卡箍): 对开式伸缩接头是一种管道连接, 性能可靠, 安装简便的产品。在低压时, 靠密封圈的弹性变形, 达到密封目的; 在压力增大时, 通过介质作用在密封圈内, 起到自密封的作用, 并在中间留有间隙来补偿管道因热胀冷缩而产生的位移和挠曲。



# GSQ (SSQP) 型双法兰限位套筒式伸缩器

PN = 0.25、0.6、1.0



## 设计安装数据表

DN		标准型			法兰连接尺寸			限位螺栓
毫米	英寸	最大长度 mm Lmax	最小长度 mm Lmin	安装长度 mm L	D1	n-d	n-m	z-m
32	1.25	130	100	115	100	4-18	4-16	2-16
40	1.5	165	130	145	115	4-18	4-16	2-16
50	2	170	139	155	125	4-18	4-16	2-16
65	2.5	187	153	170	145	4-18	4-16	2-16
80	3	208	164	180	160	4-18	4-16	2-16
100	4	221	179	200	180	8-18	8-16	2-16
125	5	237	192	215	210	8-18	8-16	2-16
150	6	260	210	235	240	8-23	8-20	2-20
200	8	275	224	250	295	8-23	8-20	2-20
250	10	292	238	265	350	12-23	12-20	3-20
300	12	308	255	280	400	12-23	12-20	3-20
350	14	328	272	300	460	16-23	16-20	4-20
400	16	345	286	315	515	16-25	16-22	4-22
450	18	362	298	330	565	20-25	20-22	5-22
500	20	380	312	345	620	20-25	20-22	5-22
600	24	398	322	360	725	20-30	20-27	5-27
700	28	420	341	380	840	24-30	24-27	6-27
800	32	440	358	400	950	24-34	24-30	6-30
900	36	470	384	425	1050	28-34	28-30	7-30
1000	40	498	410	450	1160	28-34	28-30	7-30
1200	48	530	440	485	1380	32-41	32-36	8-36
1400	56	560	460	510	1590	36-48	36-42	9-42
1600	64	580	480	530	1820	40-54	40-48	10-48
1800	72	620	509	560	2020	44-54	44-48	11-48
2000	80	680	500	590	2230	46-54	46-48	12-48
2200	88	720	540	630	2390	52-48	52-42	13-42
2400	96	740	580	660	2600	56-48	56-42	14-42
2600	104	780	600	690	2810	60-54	60-48	15-48
2800	112	810	620	715	3020	64-54	64-48	16-48
3000	120	840	640	740	3220	68-54	68-48	17-48

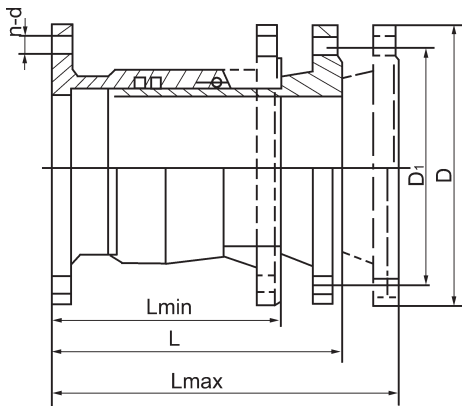
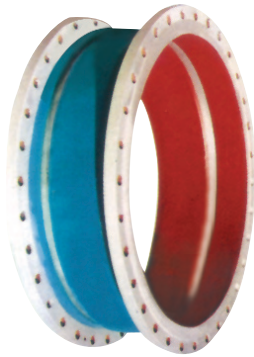
注： 1、本产品材质可根据用户要求选用（碳钢、不锈钢、半不锈钢等材质）  
2、法兰连接尺寸均按 GB9115.7-88 生产（本标准与蝶阀连接尺寸相同）非标尺寸由用户提供



## SSQI 型两端法兰式伸缩器

### 标准型伸缩器规格表

SSQ1-10 PN=1.0MPa PN=0.6MPa



毫米	英寸	最大长度 mm Lmax	最小长度 mm Lmin	安装长度 mm L	法兰连接尺寸			
					D1	d	螺栓	
							数量 n	规格
32	1 $\frac{1}{4}$	130	100	115	100	18	4	M16
40	1 $\frac{1}{2}$	165	130	145	110	18	4	M16
50	2	170	139	155	125	18	4	M16
65	2 $\frac{1}{2}$	187	153	170	145	18	4	M16
80	3	208	164	180	160	18	4	M16
100	4	221	179	200	180	18	8	M16
125	5	237	192	215	210	18	8	M16
150	6	260	210	235	240	23	8	M20
200	8	275	224	250	295	23	8	M20
250	10	292	238	265	350	23	12	M20
300	12	308	255	280	400	23	12	M20
350	14	328	272	300	460	23	16	M20
400	16	345	286	315	515	25	16	M22
450	18	362	298	330	565	25	20	M22
500	20	380	312	345	620	25	20	M22
600	24	398	322	360	725	30	20	M27
700	28	420	341	380	840	30	24	M27
800	32	440	358	400	950	34	24	M30
900	36	470	384	425	1050	34	28	M30
1000	40	498	410	450	1160	34	28	M30
1200	48	526	430	475	1380	41	32	M36
1400	56	550	454	500	1590	48	36	M42
1600	64	585	481	530	1820	54	40	M48
1800	72	620	509	560	2020	54	44	M48
2000	80	660	539	600	2230	54	46	M48
2200	88	700	560	630	2390	48	52	M42
2400	96	747	589	658	2600	48	56	M42
2600	104	760	600	680	2810	54	60	M48
2800	112	780	610	695	3020	54	64	M48
3000	120	800	620	710	3220	54	68	M48

### 加长型伸缩器规格表

DN		C 伸缩加长型		
毫米	英寸	最大长度 mm Lmax	最小长度 mm Lmin	安装长度 mm L
50	2	200	139	170
65	2 $\frac{1}{2}$	220	153	185
80	3	250	164	210
100	4	260	179	220
125	5	275	192	235
150	6	310	210	260
200	8	320	224	290
250	10	340	238	290
300	12	355	255	300
350	14	380	272	325
400	16	400	286	345
450	18	420	298	350
500	20	440	312	380
600	24	465	322	390
700	28	490	341	410
800	32	510	358	440

- 注： 1、PN = 0.25MPa、0.6 MPa、1.6MPa 和 2.5 MPa，结构长度和 PN = 1.0 MPa 相同。  
 2、本管道伸缩器同对夹式蝶阀配套使用时，推荐选用标准型管道伸缩器。  
 3、加长型伸缩器，PN = 0.25 MPa、0.6 MPa、1.6 MPa、和 2.5 MPa 结构长度相同。  
 4、加长型伸缩器法兰尺寸和标准型伸缩器法兰尺寸相同。  
 5、≥ DN2200 法兰连接尺寸为 0.6 MPa。

注：

- 1、本产品材质可根据用户要求选用（碳钢、不锈钢、半不锈钢等材质）  
 2、法兰连接尺寸均按 GB9115.7-88 生产（本标准与蝶阀连接尺寸相同）非标尺寸由用户提供



## JDZ 型轴向内压式波纹补偿器



设计温度:  $-20^{\circ}\text{C} \sim +400^{\circ}\text{C}$  产品代号: JDZ 型号标注: JDZ 波纹管型式 连接形式 压力 - 口径 - 补偿量

口径 DN	波数	压力等级					波纹管 有效面积 cm <sup>2</sup>	最大外径 尺寸 mm	长度	
		0.25	0.6	1.0	1.6	2.5			法兰 JDZ/F (mm)	接管 JDZ/J (mm)
		轴向补偿量 mm/ 刚度 N/mm								
32	8	25/21	22/26	20/26	18/63	15/98	16	225	160/250	264/280
	16	50/11	46/14	41/14	36/32	31/47			224/291	316/321
40	8	25/28	22/44	20/44	18/89	15/106	23	244	164/259	269/289
	16	50/14	46/22	41/22	36/45	31/55			230/304	319/334
50	8	25/30	22/51	20/70	18/70	15/138	37	259	172/276	282/306
	16	50/16	46/26	41/35	36/35	31/70			240/342	347/372
65	8	33/28	30/35	26/44	22/55	19/68	55	270	215/294	300/322
	12	42/16	38/22	38/32	34/40	29/50			260/334	340/362
80	8	40/20	36/26	34/33	28/41	24/54	81	284	240/338	344/366
	10	53/14	49/17	49/21	43/26	38/33			270/368	374/390
100	6	45/47	45/60	40/75	35/93	29/117	121	304	235/317	323/345
	10	76/26	74/32	64/40	57/50	49/63			305/381	387/409
125	5	48/38	42/47	38/59	34/74	29/92	180	334	282/314	316/342
	9	85/23	77/29	66/36	58/45	50/56			382/386	388/414
150	5	49/42	44/50	40/62	34/78	29/97	257	354	282/339	338/367
	8	79/34	71/43	64/51	54/59	46/65			356/399	402/427
200	4	52/49	46/55	42/68	38/78	34/111	479	442	280/348	348/372
	6	73/31	65/44	59/52	53/58	48/78			340/402	402/426
250	4	72/30	65/34	59/42	52/45	47/55	769	507	315/379	415/379
	6	108/16	97/21	87/35	79/39	71/47			393/459	493/399
300	4	72/51	65/55	59/59	52/65	47/71	1105	562	366/427	466/467
	6	108/32	97/35	87/37	79/41	71/45			464/525	564/565
350	4	72/58	65/62	59/67	52/74	47/81	1307	622	397/452	497/492
	6	108/38	97/41	87/44	79/48	71/47			509/564	609/604
400	4	72/54	65/58	59/62	52/68	47/75	1611	700	412/478	512/518
	6	108/36	97/39	87/43	79/47	71/52			522/588	622/628
450	4	108/32	97/35	87/37	79/41	71/45	1972	760	403/498	503/523
	6	162/20	145/22	131/23	118/25	106/28			503/658	603/648
500	4	108/59	97/64	87/68	79/75	71/82	2445	835	431/523	531/554
	6	162/34	145/37	131/39	118/43	106/48			531/665	631/742
600	4	108/74	97/80	87/85	79/94	71/103	3534	980	478/548	578/588
	6	162/42	145/45	131/49	118/53	106/60			658/679	758/781
700	4	108/67	97/72	87/77	79/85	71/95	4717	1110	490	590
	6	162/42	145/45	131/49	118/53	106/60			690	790
800	4	120/88	108/95	102/102	94/112	82/123	5822	1265	502	602
	6	183/67	164/72	156/77	144/85	125/93			610	710
900	4	120/84	108/90	102/97	94/107	82/117	7620	1186		698
	6	183/60	164/65	156/69	144/76	125/84				850
1000	4	120/91	108/98	102/105	94/116		9043	1286		692
	6	183/59	164/65	156/71	144/81					855





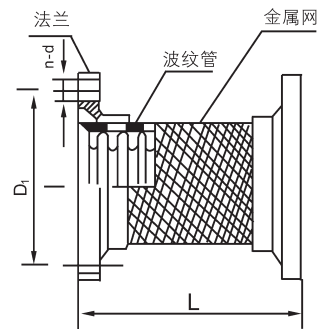
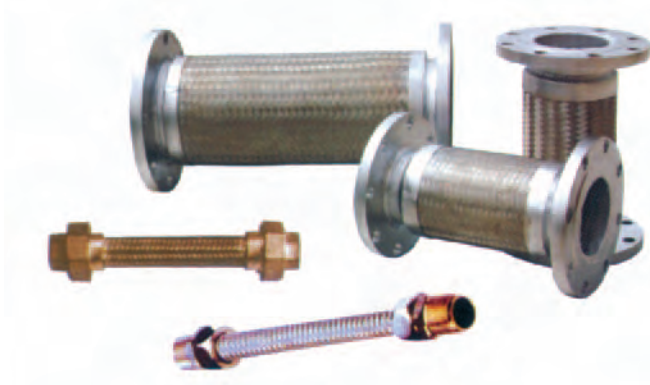
## 金属软管

### 性能特点:

波纹金属软管是现代化工业管路中一种高品质的柔性管道，由于全部采用奥氏体不锈钢制造，因而保证了软管具有良好的柔软性、抗疲劳、耐高低温、耐蚀性等诸多特性。

波纹软管轮廓的弹性特性使它很容易吸收各种运动变形和循环载荷，尤其在管路系统中有补偿大位移的能力，它相对其他软管的寿命要高出许多，故它又具有较高的综合经济效益。

软管适用于需要充分挠性的输送管以及防止振动处所配管，对蒸汽、煤气、空气、石油、化工、医药类均适用。

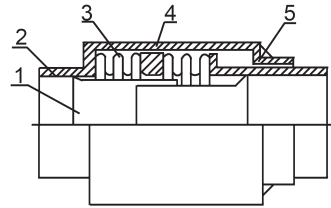


设计温度:  $-20^{\circ}\text{C} \sim +400^{\circ}\text{C}$  产品代号: JR 型号标注: JR

公称通径 mm	内径 mm	外径 mm		最小弯曲半径 mm		最高工作压力 MPa	
		波纹管	带一层网套	静态	动态	一层网套	二层网套
8	8.8	13.2	14.4	50	110	15	20
10	11.7	16.5	17.7	65	145	15	20
15	13.5	19.5	21.1	80	180	15	20
20	20	27	28.6	120	270	10	15
25	27	34.5	36.1	160	360	6.3	10
32	32	40	41.6	175	400	4.0	6.3
40	39.6	52	53.6	225	510	4.0	6.3
50	49.7	62	63.6	280	640	3.0	5.0
65	61.2	80.2	81.8	410	915	3.0	5.0
80	79	96.3	97.9	486	1030	3.0	5.0
100	101.2	119.6	121.2	610	1340	2.5	4.0
125	124.1	145.3	146.9	700	1540	2.5	4.0
150	149.4	180.8	182.4	810	1780	2.5	4.0
200	176	240	243.2	1000	2000	2.5	4.0
250	248	290	294	1250	2500	2.5	4.0
300	298	350	354	1500	3000	1.6	2.5
350	347.6	400	404.8	1750	3500	1.6	2.5
400	397.6	460	464.8	2000	4000	1.6	2.5



## JZM 型直埋式波纹补偿器



- ①导流管
- ②接管
- ③波纹管
- ④外壳
- ⑤导向密封套

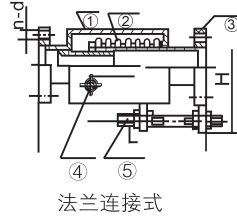
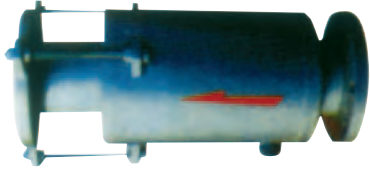
设计温度：-20℃ ~+400℃ 产品代号：JZM 型号标注：JZM 波纹管型式 - 连接型式 压力 - 口径 - 补偿量

口径 DN	波数	压力等级 Mpa					波纹管有效面积 cm <sup>2</sup>	最大外径尺寸 mm	接管端口尺寸 mm	总长 L (mm)
		0.25	0.6	1.0	1.6	2.5				
50	8	14/153	12/318	12/318	12/635	11/1310	37	120	φ 57 × 3.5	361
	16	27/76	24/158	24/158	24/318	23/655				445
	32	52/38	48/79	48/79	48/159	46/328				621
65	8	19/213	18/213	18/213	18/424	15/841	55	159	φ 73 × 4	377
	12	30/142	29/142	27/142	27/283	25/421				425
	24	60/71	58/107	54/107	54/142	50/211				581
80	8	30/179	30/179	30/358	29/358	27/650	81	162	φ 89 × 4	430
	10	54/143	37/143	37/286	37/286	32/325				466
	20	108/72	74/72	74/143	74/143	64/163				660
100	6	34/138	34/277	33/417	33/417	32/817	121	180	φ 108 × 4	410
	10	56/83	56/166	56/250	54/417	50/409				492
	20	112/42	112/83	112/125	108/125	100/205				712
125	5	37/136	36/272	36/408	35/408	33/801	180	221	φ 133 × 4	410
	9	66/76	65/151	65/227	63/227	60/401				412
	18	132/38	130/76	130/114	126/114	120/201				711
150	5	49/100	49/200	48/300	45/456	44/845	257	145	φ 159 × 4.5	433
	8	88/63	78/125	77/188	71/286	65/423				518
	16	159/32	156/63	154/94	142/143	130/211				756
200	4	58/95	56/193	56/288	56/480	55/800	479	327	φ 219 × 6	475
	6	86/63	85/128	85/192	84/320	80/927				553
	12	172/32	170/64	170/96	168/160	160/200				800
250	4	75/170	74/343	63/588	53/930	50/1856	769	404	φ 273 × 8	500
	6	112/113	110/228	95/392	80/620	78/927				620
	12	220/57	220/114	190/196	160/310	156/464				984
300	4	73/250	72/503	65/830	57/1253	54/2142	1105	451	φ 325 × 8	584
	6	110/167	109/335	97/553	85/835	80/1071				713
	12	220/84	218/168	194/277	170/418	160/536				1116
350	4	79/263	78/523	72/840	64/1265	62/2684	1307	500	φ 377 × 10	614
	6	119/175	117/348	107/560	97/915	90/1342				759
	12	238/88	234/174	214/280	194/442	180/671				1216
400	4	83/280	73/458	70/918	65/1373	63/3675	1611	537	φ 426 × 10	625
	6	125/187	109/305	102/612	97/915	90/1838				771
	12	250/94	218/153	204/306	194/458	180/920				1225
450	4	98/203	96/405	82/690	69/2305	65/4350	1972	632	φ 478 × 10	620
	6	147/135	144/270	124/460	103/1537	90/2175				762
	12	294/68	288/135	248/230	206/769	180/1087				1200
500	4	102/212	100/423	84/728	70/2452	65/4256	2445	699	φ 529 × 10	624
	6	153/142	149/282	126/485	105/1635	90/2128				766
	12	306/71	298/141	252/243	210/818	180/1046				1216
600	4	123/265	121/530	86/1468	99/1740	95/2842	3534	806	φ 630 × 10	676
	6	185/177	181/353	148/978	140/1160	120/1420				848
	12	370/89	362/177	358/489	280/580	240/710				1382
700	4	128/287	126/573	87/1625	85/2972	84/4100	4717	915	φ 720 × 10	708
	6	192/192	188/382	168/1083	131/1982	120/2050				882
	12	384/96	376/191	336/542	262/991	240/11025				1422
800	4	128/310	126/620	84/1778	85/3183	84/6234	5822	1005	φ 820 × 10	724
	8	256/155	252/310	168/889	170/1591	168/3117				1071
	12	384/103	378/207	252/596	241/1061	236/1558				1538
900	4	151/378	149/758	118/1329	117/2575		7620	1137	φ 920 × 10	792
	8	302/189	298/379	236/664	234/1288					1211
	12	453/126	447/253	351/443	354/825					1650
1000	4	140/423	140/845	115/2270	90/5038		9043	1227	φ 1020 × 10	800
	8	280/212	280/423	230/1385	180/2519					1200
	12	420/141	420/282	345/923	270/1679					1616

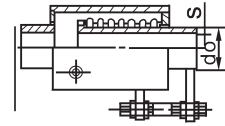
直埋内压式波纹补偿器，适用于只有轴向位移的管路中，本产品具有补偿横向位移和轴向与横向合成位移的能力，但因为补偿量较小一般只做为轴向补偿更能发挥其特性，使用寿命更长、更安全可靠。



## JZW 型轴向外压式波纹补偿器



法兰连接式



接管连接式

- ①外管 ②波纹管 ③法兰  
④疏水口 ⑤拉杆

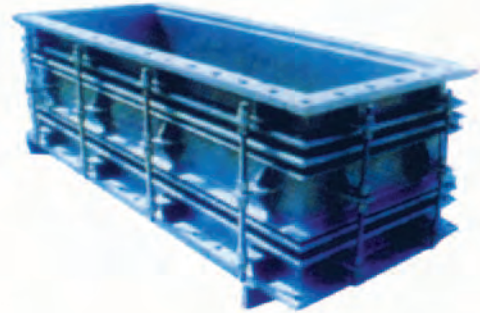
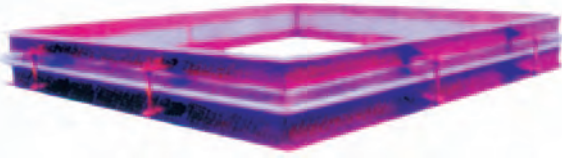
设计温度：-20℃ ~+400℃ 产品代号：JZW 型号标注：JZW 波纹管形式 - 连接形式 压力 - 口径 - 补偿量

口径 DN	长度 mm	波数 n	压力等级 MPa			波纹管有效 面积 cm <sup>2</sup>	最大外径 尺寸 mm
			0.6	1.0	1.6		
			轴向补偿量 mm/ 刚度 N/mm				
50	432	10	41/231	39/255	37/286	81	270
	654	20	82/116	78/126	74/143		
65	488	10	41/231	39/255	37/286	82	290
	756	20	82/116	78/126	74/143		
80	506	9	56/116	53/232	50/278	121	308
	789	18	112/98	106/116	100/139		
100	532	8	61/167	57/218	54/256	180	338
	789	16	122/84	114/109	108/128		
125	616	8	82/278	78/301	75/320	257	368
	966	16	164/129	156/151	150/160		
150	950	8	124/125	112/154	89/330	535	450
	1540	16	250/56	210/87	160/113		
200	950	8	130/155	100/126	70/409	779	505
	1550	16	250/75	200/113	160/205		
250	1080	8	161/111	130/162	105/378	1075	566
	1800	16	320/51	260/94	201/119		
300	1090	8	161/138	130/194	100/338	1269	600
	1820	16	320/54	260/100	200/168		
350	1090	8	165/165	132/221	99/438	1619	676
	1820	16	320/71	250/121	200/218		
400	1110	8	162/164	132/290	101/468	2008	710
	1840	16	310/76	251/145	190/268		
450	1110	8	152/131	124/339	100/532	2428	768
	1840	16	301/81	251/170	190/245		
500	1475	6	190/180	150/515	150/765	3473	975
	2450	12	371/90	300/175	300/298		
600	1540	6	195/231	150/754	140/756	4766	1090
	2540	12	391/121	290/364	280/480		
700	1540	6	200/222	155/601	150/832	6068	1190
	2540	12	400/112	300/400	290/478		
800	1540	6	201/200	164/497	150/897	7528	1290
	2540	12	400/135	321/451	299/583		
900	1605	6	220/206	230/635	220/765	9328	1460
	2685	12	430/154	460/337	442/388		
1000	1605	6	220/356	230/615	220/763	11118	1560
	2685	12	430/268	460/303	442/418		
1100	1605	6	210/273	230/654	221/754	13066	1660
	2685	12	428/187	460/347	442/414		
1200	1605	6	210/308	230/757	221/832	15170	1760
	2685	12	420/104	460/488	443/601		
1300	1605	6	220/356	230/864	221/864	17432	1860
	2685	12	410/132	450/432	435/626		
1400	1605	6	212/398	231/645	226/889	19851	1960
	2685	12	410/198	450/466	430/665		
1500	1605	6	201/321	230/978	220/984	22427	2060
	2685	12	400/187	449/422	432/665		

使用说明：轴向外压式波纹补偿器主要吸收轴向位移，具有补偿量大、保温性能好、残余介质可以排除等优点。



## 电厂烟、风、煤管道补偿器



### (矩形) 补偿器

公称通径 DN	A	B	B <sub>1</sub>	H	A <sub>1</sub>	重量 kg
mm						
2000 × 1000	2000	1000	1413	536	2413	291
2000 × 1300		1300	1713			318.6
2000 × 1600		1600	2013			346.1
2000 × 1800		1800	2213			346.5
2000 × 2000		2000	2413			383
2200 × 1200	2200	1200	1613	536	2613	330.8
2200 × 1400		1400	1813			349.3
2200 × 1600		1600	2013			367.7
2200 × 1800		1800	2213			386.2
2200 × 2000		2000	2413			404.6
2400 × 1200	2400	1200	1613	536	2813	349.3
2400 × 1400		1400	1813			367.7
2400 × 1600		1600	2013			386.7
2400 × 1800		1800	2213			404.6
2400 × 2000		2000	2413			423.1
2600 × 1600	2600	1600	2013	536	3013	404.6
2600 × 1800		1000	2213			423.1
2600 × 2000		2000	2513	602	3113	359.8
2600 × 2000		2200	2713			686.8
2800 × 1800	2800	1800	2313	602	3313	659.8
2800 × 2000		2000	2513			686.8
2800 × 2200		2200	2713			713.8
2800 × 2400		2400	2913			740.8

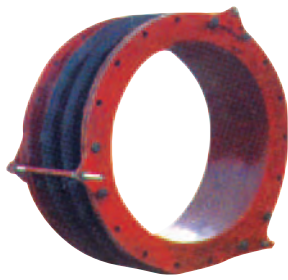


#### 安装要求:

- 1、安装前,应先检查波纹管膨胀节的型号,规格及管道的支座配置必须符合设计要求。
- 2、对带内衬的膨胀节,应注意使内衬筒方向与介质流动方向一致(按膨胀节的流向标志安装)。平面角向型膨胀节的铰链流动平面应于位移平面一致。
- 3、需要进行“冷紧”的膨胀节,其预变形所用的辅助构件,应在管系安装完毕后拆除。
- 4、管系安装完毕应立即拆除膨胀节上用做安装运输保护的辅助定位机构及紧固件,并按设计要求将限位装置调到规定的位置,使管系在环境条件下有充分的补偿能力。
- 5、除设计要求预拉压或“冷紧”的预变形外,严禁用使波纹管变形的方法来调整管道的安装偏差。以免影响膨胀节的正常功能,降低使用寿命和增加管系,设备接管及支撑构件的载荷。
- 6、膨胀节所有的活动原件不得被外部构件卡死或限制其活动部位的正常工作。
- 7、安装过程中不允许焊渣飞溅到波纹管表面和使波纹管受到其他机械损伤。
- 8、对于气体介质的膨胀节及其连接管道,作水压实验时,要考虑充气时是否需要检查。
- 9、水压实验用水必须洁净,无腐蚀性,并控制水中的氯离子的含量不超过 25ppm。水压实验结束后,应尽快排尽波纹中的积水,并迅速将波壳的内表面吹干。

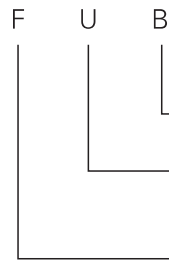


## FUB、FVB 型风道橡胶补偿器



FUB 形结构图

型号标识

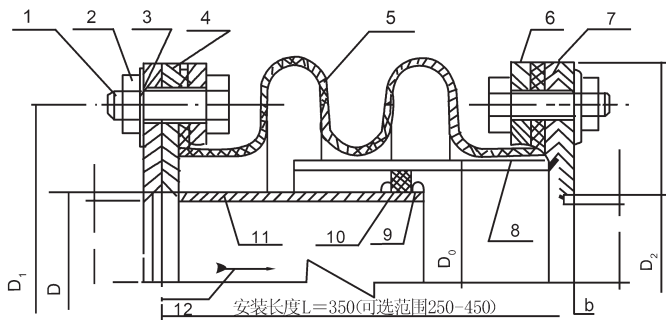


产品代号: ( 波纹 )

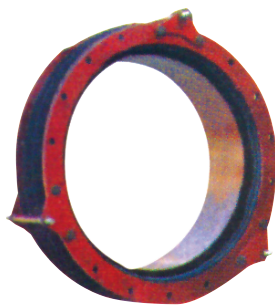
产品代号: ( 波纹形状 )

( 分 U、V 型 )

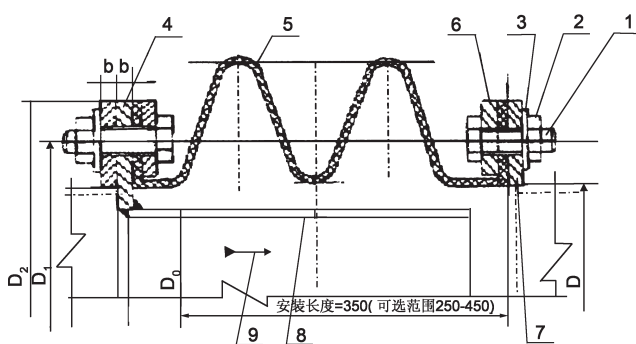
产品代号: ( 风道 )



- 1、螺栓
- 2、螺母
- 3、垫圈
- 4、内套管法兰
- 5、波纹管
- 6、背板法兰
- 7、外套管法兰
- 8、外套管
- 9、挡圈
- 10、密封胶圈
- 11、内套管
- 12、流向标志



FVB 型结构图



- 1、螺栓
- 2、螺母
- 3、垫圈
- 4、内套管法兰
- 5、波纹管
- 6、背板法兰
- 7、外套管法兰
- 8、内套管
- 9、流向标志

### 主要数据

技术性能	FVB	FUB
补偿长度	$\pm 100\text{mm}$	$\pm 90\text{mm}$
工作压力	$\leq 4500\text{pa}$	$\leq 4500\text{pa}$
温度范围	$-40^\circ\text{C} \sim 300^\circ\text{C}$	$-40^\circ\text{C} \sim 300^\circ\text{C}$
安装长度	300-450mm	300-450mm
拉伸长度变化率	$\leq 15\%$	$\leq 15\%$
两端支架间距之和		$\leq 50\text{m}$
两端滑动支架间距		2-4m
胶料性能		
拉伸强度	$\geq 12\text{MPa}$	$\geq 12\text{MPa}$
扯断伸长率	$\geq 300\%$	$\geq 300\%$
扯断永久变形	$\leq 25\%$	$\leq 25\%$
硬度	$58 \pm 3^\circ$	$58 \pm 3^\circ$
热空气老化	$70^\circ\text{C} \times 72\text{h}$	$70^\circ\text{C} \times 72\text{h}$
扯断伸长变化率	$\geq 20\%$	$\geq 20\%$





## FUB、FVB 型风道橡胶补偿器

### FUB 型风道橡胶补偿器连接尺寸

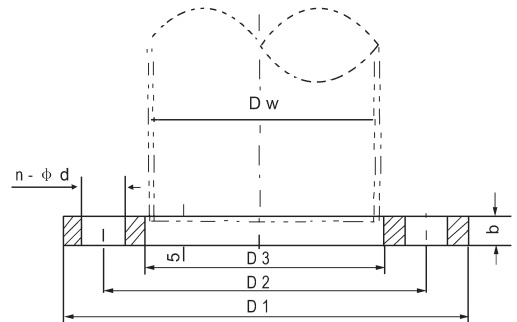
型号 (mm)	管外径 D	D <sub>1</sub>	D <sub>2</sub>	D <sub>3</sub>	法兰厚度 mm	连接螺栓数量 n × ΦM	重量 kg	
FUB800	812	950	1000	850	8	24 × M22	184.6	
FUB900	912	1050	1100	950			203.6	
FUB1000	1012	1150	1200	1052			221.9	
FUB1100	1112	1250	1300	1152	10	30 × M22	240.7	
FUB1200	1212	1350	1400	1252			259.5	
FUB1300	1312	1450	1500	1352			278.3	
FUB1400	1412	1550	1600	1452			30 × M22	357.3
FUB1500	1512	1650	1700	1552				391.2
FUB1600	1614	1750	1800	1654				426.3
FUB1700	1714	1850	1900	1754	10	36 × M22	449.7	
FUB1800	1814	1950	2000	1854			481.0	
FUB1900	1914	2050	2120	1954			44 × M22	533.4
FUB2000	2016	2170	2240	2056				619.9
FUB2100	2116	2270	2340	2156				54 × M30
FUB2200	2216	2370	2440	2256			785.3	
FUB2300	2316	2470	2540	2356	817.2			
FUB2400	2416	2570	2640	2456		849.2		
FUB2500	2516	2670	2740	2556		881.2		
FUB2600	2616	2770	2840	2656	14	64 × M30	913.2	
FUB2800	2816	2970	3040	2856			986.5	
FUB3000	3016	3170	3240	3056			1050.5	
FUB3200	3216	3370	3440	3256				1114.6

### FVB 型风道橡胶补偿器连接尺寸

型号 (mm)	管外径 D	D <sub>1</sub>	D <sub>2</sub>	D <sub>3</sub>	法兰厚度 mm	连接螺栓数量 n × ΦM	重量 kg	
FVB500	529	600	640	469	8	16 × M16	89.8	
FVB600	630	705	755	570			114.6	
FVB700	720	810	860	660			134.6	
FVB800	820	920	975	760		18 × M20	192.0	
FVB900	920	1020	1075	860			213.8	
FVB1000	1020	1120	1175	960			241.6	
FVB1100	1120	1220	1275	1060	10	24 × M20	263.0	
FVB1200	1220	1320	1375	1160			30 × M22	312.6
FVB1300	1320	1420	1475	1260				335.0
FVB1400	1420	1520	1575	1360		36 × M22		369.6
FVB1500	1520	1630	1685	1440			349.4	
FVB1600	1620	1730	1785	1540			477.5	
FVB1700	1720	1830	1885	1640	44 × M22	515.9		
FVB1800	1820	1930	1985	1740		536.0		
FVB1900	1920	2030	2085	1840		565.2		
FVB2000	2020	2130	2185	1940	12	44 × M27	725.2	
FVB2200	2220	2340	2410	2140			881.8	
FVB2400	2420	2540	2610	2340	14	54 × M27	953.0	
FVB2500	2520	2640	2710	2440			56 × M30	1057.5
FVB2600	2620	2760	2810	2540				1098.4
FVB2800	2820	2960	3030	2740		60 × M30		1260.9
FVB3000	2030	3160	3230	2940			64 × M30	1347.8
FVB3200	3220	3360	3430	3140				72 × M30



## XB 型风道纤维织物补偿器（圆形）



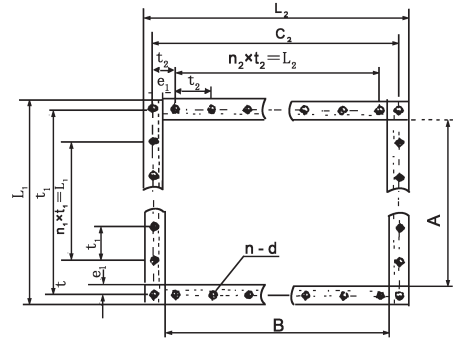
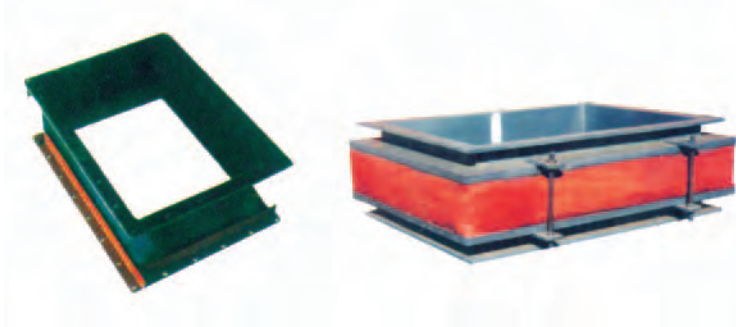
**安装数据表**

圆形产品规格	Dw	D <sub>1</sub>	D <sub>2</sub>	D <sub>3</sub>	b	n	Φd
	mm						
Φ108	108	200	164	110	10	4	10
Φ159	159	251	215	161		8	
Φ219	219	311	275	211		12	
Φ273	273	365	330	275			
Φ325	325	427	385	327			
Φ377	377	479	435	379			
Φ426	426	528	490	428	12	12	
Φ480	480	595	540	483			16
Φ530	530	645	600	533			16
Φ630	630	745	700	633			
Φ720	720	843	800	723			
Φ820	820	943	900	823			
Φ920	920	1043	1000	923	20	14	
Φ1020	1020	1153	1100	1023			
Φ1120	1120	1253	1200	1123			
Φ1220	1220	1353	1300	1223			
Φ1320	1320	1453	1400	1323	24	16	
Φ1420	1420	1553	1500	1423			
Φ1820	1820	1963	1910	1823			
Φ2020	2220	2363	2310	2223			
Φ2220	2220	2363	2310	2223	18	36	
Φ2420	2420	2563	2510	2423			
Φ2820	2820	2983	2915	2823	20	44	18
Φ3220	3220	3883	3315	3223	22	52	
Φ3620	3620	3783	3715	3623		56	

- 注：1、法兰螺栓应逐步均匀地加压拧紧，所有螺栓松紧度尽可能一致。使用条件恶劣的场合，除加平垫外可添加弹簧垫片，以防螺母松动。  
 2、补偿器与配套平焊法兰之间应按工作温度选用相应橡胶石棉垫片。  
 3、在试行时，应将补偿器限位螺丝作适当调整，便于产品伸长或压缩。  
 4、焊管连接时，应将限位螺丝适当松动，防止将补偿器限位板拉弯或产品变形。  
 5、焊接作业时作遮盖物遮住橡胶（织物）表面，防止焊渣损伤产品。



## XB 型风道纤维织物补偿器 ( 矩形 )



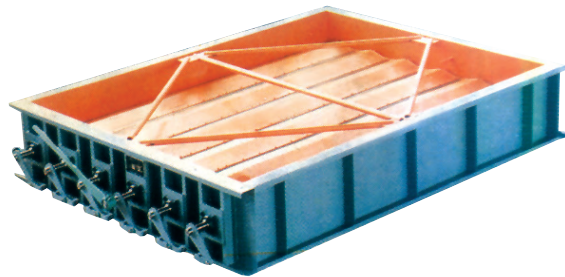
### 主要尺寸

单位: mm

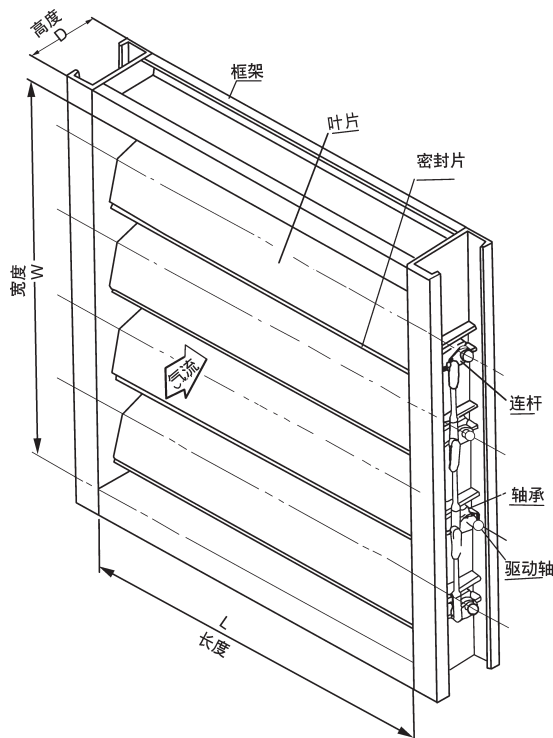
矩形产品规格	管道外径	A	B	L <sub>1</sub>	L <sub>2</sub>	C <sub>1</sub>	C <sub>2</sub>	t	t <sub>1</sub>	t <sub>2</sub>	t <sub>3</sub>	L <sub>1</sub>	L <sub>2</sub>	n <sub>1</sub>	n <sub>2</sub>	c <sub>1</sub> /c <sub>2</sub>	d	螺栓孔数 n		
700×500	700×500	702	502	792	592	760	560	95	95	95	90	570	380	6	4	29/29	14	28		
700×700	700×700		702		792		760				95		570		6			32		
700×800	700×800		802	814	914	774	874				112	110	109	110	550			654	5	6
800×800	800×800	802	1202	914	914	874	874	110	109	116	115	654	654	6	9	36/36	18	32		
800×1200	800×1200				1314		1274						1428					1044	9	38
800×1600	800×1600				1714		1674						1428					1044	12	44
900×400	900×400				402		992						492					960	460	96
900×700	900×700	902	702	1014	814	974	774	124	121	110	112	726	550	6	5			30		
900×1200	900×1200		1202		1314		1274			110	115		1044		9			38		
1000×600	1000×600	1002	602	1114	714	1074	674	117	120	112	113	840	448	7	4			30		
1000×700	1000×700		702		814		774			110	112		550		5			32		
1000×800	1000×800		802		914		874			109	110		654		6			34		
1000×1000	1000×1000		1002		1114		1074			120	117		840		7			36		
1200×600	1200×600	1202	602	1314	714	1274	674	115	116	112	113	1044	448	9	4			34		
1200×700	1200×700		702		814		774			110	112		550		5			36		
1200×800	1200×800		802		914		874			115	116		654		6			38		
1200×1000	1200×1000		1002		1114		1074			120	117		840		7			40		
1200×1200	1200×1200	1202	1314	1274	116	115	1044	9	44											
1400×700	1400×700	1402	702	1514	814	1474	774	110	114	110	112	1254	550	11	5			40		
1400×800	1400×800		802		914		874			109	110		654		6			42		
1400×900	1400×900		902		1014		974			121	124		726		6			44		
1400×1000	1400×1000		1002		1114		1074			120	117		840		7			44		
1400×1200	1400×1200	1202	1314	1274	116	115	1044	9	48											
1500×800	1500×800	1502	802	1614	914	1574	874	116	122	109	110	1342	654	11	6			42		
1500×900	1500×900		902		1014		974			121	124		726		7			44		
1500×1000	1500×1000		1202		1114		1074			120	117		840		7			44		
1500×1200	1500×1200		1202		1314		1274			116	115		1044		9			48		
1600×1000	1600×1000	1602	1002	1714	114	1674	1074	117	120	120	117	1440	840	12	7			46		
1600×1200	1600×1200		1202		1314		1274			116	115		1044		9			50		
1600×1400	1600×1400		1402	1528	1678	1478	139			140	134	136	1400	1206	1400	10	10	38/38	22	46
1600×1600	1600×1600		1602	1728	1678	1678	139			140	140	139	1400	1400	1400	10	10			48
1800×900	1800×900	1802	902	1914	1014	1874	974	118	117	121	124	1638	726	14	6			48		
1800×1000	1800×1000		1002		1114		1074			120	117		840		7			50		
1800×1200	1800×1200		1202	1328	1278	142	142			994	9	46								
1800×1400	1800×1400		1402	1528	1478	142	136			1026	9	50								
1800×1800	1800×1800	1802	1928	1878	1878	135	134	134	135	1608	1608	12	12	12			56			
2000×1000	2000×1000	1004	1130	1080	135	135	810	6	46											



## 电厂烟、风系统设备：方风门



关闭挡板风门装置是火力发电厂锅炉机组烟风系统主要配套设备之一，其设计性能与制造质量直接影响着锅炉机组的安全可靠，经济运行，选择性能优良的风门装置亦为实现锅炉燃烧自动控制的必要条件，在大容量锅炉机组的发展中更为重要。为适应我国电力建设需要，消化引进国外大型风门制作技术，我公司研制了符合我国国情、电厂建设需要的大口径风门。按风门装置在锅炉烟风系统中的用途，系列产品的品种分“开闭挡板门”、“调节挡板门”和“隔绝门”三大类，风门形状为矩形断面。系列产品适用于5-60万瓩容量的机组配套，也适用于小型火电机组配套所需。本系列有400余种规格供用户选用。该系列具有统一化、标准化和规格化的结构要素。



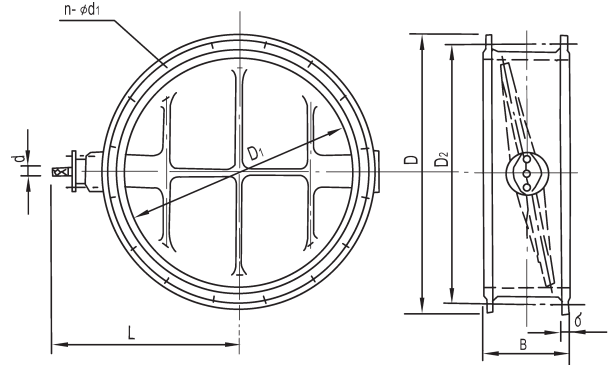
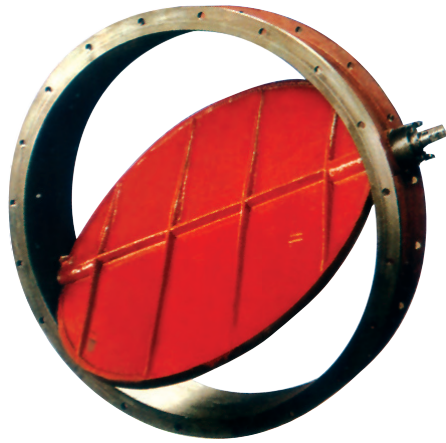
关闭风门结构简图

### 关闭挡板风门系列规格表

型 号	规格高 (D) × 宽 (W) × 长 (L) mm
YJ9011	500 × 500 × L-900 × 900 × L
YJ9012	500 × 1000 × L-1120 × 1800 × L
YJ9013	750 × 1500 × L-1120 × 2600 × L
YJ9014	750 × 2000 × L-1120 × 3500 × L
YJ9015	750 × 2500 × L-1060 × 3800 × L
YJ9016	750 × 3000 × L-900 × 3800 × L
YJ9024	750 × 4000 × L-1120 × 7000 × L
YJ9025	750 × 5000 × L-1000 × 7500 × L
YJ9026	750 × 6000 × L-900 × 7800 × L
YJ9034	900 × 8000 × L-11201 × 11000 × L
YJ9035	800 × 8000 × L-1060 × 12000 × L
YJ9036	750 × 9000 × L-900 × 12000 × L
YJ9045	750 × 10000 × L-900 × 14000 × L



## 圆风门



圆风门按公称通径区分，编制规格有：Dg100-2200 等二十六种，适用于 1.2-60 万千瓦机组使用。

标号	公称通径	D	D <sub>1</sub>	D <sub>2</sub>	B	L	δ	d	d <sub>1</sub>	螺栓孔数 (n)	重量 (公斤)
	Dg										
DD4101	100	195	100	160	80	177	14	Φ15	14	4	7.2
DD4102	150	250	150	215	80	238	14	17×17	14	8	12.3
DD4103	200	305	200	270	80	270	16	17×17	14	8	16.1
MBH618-01	225	330	230	295	90	273	16	Φ20	14	10	18.6
DD4104	250	365	260	330	90	300	16	17×17	14	12	21.1
DD4105	300	430	310	385	180	342	18	17×17	14	12	45.4
MBH618-01	325	450	330	405	180	315	20	Φ20	18	10	49.5
DD4106	350	480	360	435	180	367	18	17×17	14	12	51.2
DD4107	400	535	410	490	180	392	20	17×17	18	12	64.1
DD4108	450	585	460	540	180	417	20	17×17	18	12	70.8
DD4109	500	645	520	600	180	447	20	17×17	18	12	82.9
J1111-01	550	695	570	650	180	472	20	17×17	18	16	91.6
DD4110	600	745	620	700	180	497	20	17×17	18	16	99.6
DD4111	700	850	710	800	260	570	22	32×32	18	16	178.9
DD4112	800	950	810	900	260	620	22	32×32	18	20	203
DD4113	900	1050	910	1000	260	670	22	32×32	18	20	232.7
DD4114	1000	1150	1010	1100	260	720	22	32×32	22	20	267.1
DD4115	1100	1250	1110	1200	300	790	24	32×32	22	20	362
DD4116	1200	1350	1210	1300	300	840	24	32×32	22	20	408
DD4117	1300	1450	1310	1400	300	890	24	32×32	22	24	446
DD4118	1400	1550	1410	1500	300	940	24	32×32	22	28	484
7910 机施-1018	1500	1650	1510	1600	300	990	24	Φ40	33	28	484
4000-64	1600	1760	1610	1700	350	1040	24	Φ60	22	36	546.602
8260T0101	1800	1963	1810	1910	400	1140	24	Φ38	26	28	982.27
DP4125-01	2000	2163	2010	2110	500	1240	24	Φ50	26	32	1180.9
DP4126-01	2200	2390	2200	2340	460	1320	32	Φ80	22	36	1354.4





## GL41 型管道过滤器

GL41 安装尺寸 (1.0MPa)



规格 尺寸	50	65	80	100	125	150	200	250	300
L	170	260	280	320	380	445	490	600	650
H	120	170	190	235	260	300	380	420	500
D	160	180	195	215	245	280	335	390	440
D <sub>1</sub>	125	145	160	180	210	240	295	350	400
T	20	20	22	24	26	26	28	28	28
Z-Φd	4-18	4-18	8-18	8-18	8-18	8-23	8-23	12-23	12-23

## 管道过滤器 (伸缩型) SS2LW 滤网伸缩器

### 性能特点:

L×L-50-600 水平螺翼式水表由于其本身不带有滤网, 在使用中如管道内杂质 (如泥沙、水草、水石块等) 较多往往使水表停走或影响其快慢。为此必须在水源进口管道上安装“滤水箱”。但是该系列水表由于口径较大, 且两端与管道采用法兰连接, 为了方便安装及维修水表, 一端需要安装伸缩器。

滤网伸缩器, 是最新设计一物两用, 具有结构紧凑, 安装尺寸小, 重量轻的新型给排水产品。



安装数据表

DN	L 安	L 大	L 小	D	D <sub>1</sub>	H	d	孔数
50	340	300	360	125	160	90	18	4
80	340	300	360	160	195	105	18	4
100	360	325	390	180	215	112	18	4
150	365	330	400	240	280	145	23	8
200	400	370	460	295	335	175	23	8
250	410	380	470	350	390	205	23	12
300	450	420	510	400	440	230	23	12
400	450	410	550	515	565	295	25	16
500	460	510	650	620	670	345	25	20
600	460	510	650	725	780	350	30	20

### 技术条件

项目公称通径	LSS80-200
适用介质	水
工作压力	≤ 1MPa
适用温度	≤ 110℃
连接方法	法兰



## SKX-10 型堵漏器



SKX-10 型直管堵漏器和承口堵漏器均有两种型号 (A 型和 B 型), A 型为全密封面加长型。B 型为通用型。材质为铸铁和球墨铸铁件两种, 密封圈为特殊橡胶材料。本产品有三通管道堵漏器和变径管道堵漏器。

### SKX-10 型直管堵漏器

本产品适用于各种管道的断裂, 爆管的维护和抢修, 不需要停水, 在断裂爆管处安装直管堵漏管, 快速堵漏, 保障管道正常供水。

### SKX-10 型承口堵漏器

本产品用于铸铁管, 球墨铸铁管的承口处漏水的抢修, 降低劳动强度, 方便快捷, 快速堵漏, 保障管道正常供水。

## LT 型管道堵漏器



### 水泥管堵漏器系列

口径 DN	直口长度 Lmin	承口长度
100	350	430
200	350	480
300	400	600
400	400	760
600	500	770
800	500	782
1000	500	800

### 铸铁管堵漏器系列

口径 DN	直口长度 Lmin	承口长度
80	230	260
100	250	260
150	300	270
200	350	270
250	350	270
300	400	300
350	400	337
400	500	350
450	500	350
500	500	360
600	500	370
700	600	370
800	600	380
900	700	390
1000	700	390
1200	820	450

注: 同时可以生产钢制管道堵漏管

## 直管卡式快速接头 (又名: 直管开边抢修器) 型号 ZKX-10Z/P

材料: 球墨铸铁

ZKX-10Z/P (铸铁管用)

规格及主要尺寸: MM

公称口径 DN	L	L <sub>1</sub>	G
80	250	220	1/2"
100	270	230	1/2"
150	270	230	1/2"
200	310	270	3/4"
250	350	310	1"
300	430	375	1"

## ZKX-10P(PVC、PE、镀锌管用)

### 规格及主要尺寸: mm

公称外径 De	L	L <sub>1</sub>	G
90	250	220	1/2"
110	260	230	1/2"
150	260	230	3/4"
200	300	260	1"

### 性能规范数据

公称压力 MPa		1.0-1.5
试验压力 MPa	深度	1.3-2.0
	密封	1.1-2.0
20℃以下允许工作压力 MPa		1.0-1.5
适用温度℃		≤ 50
适用范围	淡水、海水、污水等	

## 包乘插卡式快速接头 (又名: 包大头开边抢修器)

### 型号 BKX-10

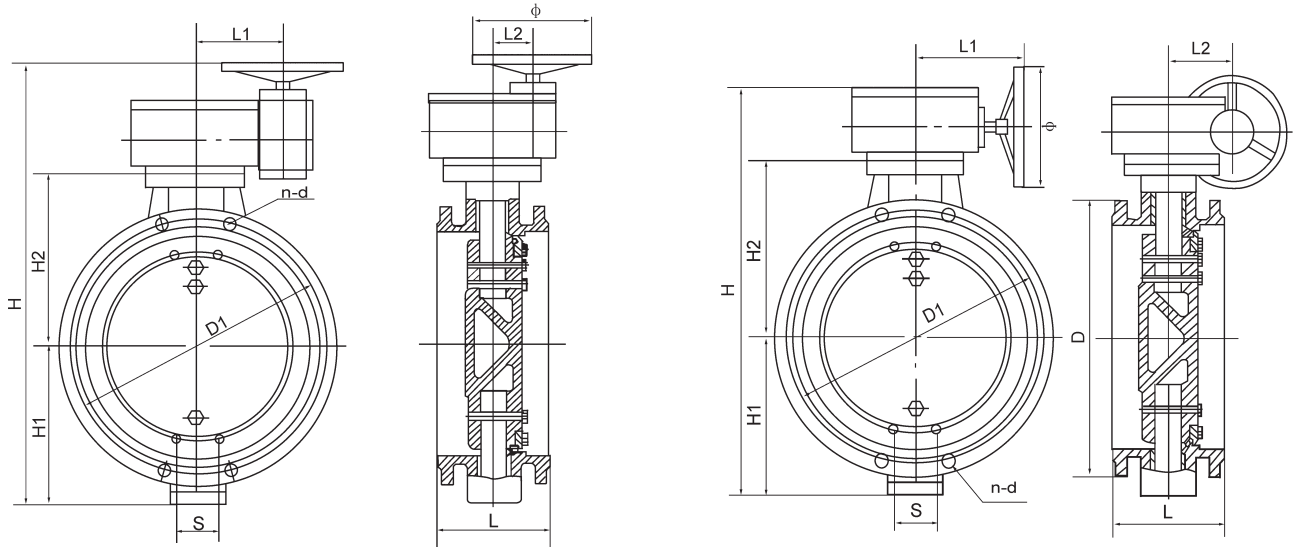
材料: 球墨铸铁

规格及主要尺寸: mm

公称口径 DN	L	L <sub>1</sub>	G
80	350	330	1/2"
100	400	360	1/2"
150	420	380	1/2"
200	480	440	3/4"
250	480	440	1"
300	510	450	1"



## 蜗轮传动桁架型法兰连接蝶阀 Dh341X-6 Dh341-10 Dh341X-16Q



### Dh341X-6 (DN100-3000) 外形尺寸及连接尺寸

规格		H	H <sub>1</sub>	H <sub>2</sub>	L	L <sub>1</sub>	S	D <sub>1</sub>	φ	Z-d	螺栓
毫米	英寸										
100	4	427	143	184	127	115	120.2	170	150	4-18	4-M16
125	5	453	153	200	140	115	65.3	200	150	8-18	8-M16
150	6	494	160	234	140	115	86.1	225	200	8-18	8-M16
200	8	560	190	255	152	172	107.2	280	200	8-18	8-M16
250	10	620	210	295	165	172	86.7	335	320	12-18	12-M16
300	12	695	250	330	178	172	102.2	395	320	12-22	12-M20
350	14	754	282	357	200	172	115.2	445	320	12-22	12-M20
400	16	829	308	400	216	230	96.6	495	320	16-22	16-M20
450	18	883	332	430	222	230	107.4	550	320	16-22	16-M20
500	20	948	367	460	229	230	117.1	600	320	20-22	16-M20
600	24	1106	440	510	267	325	110.3	705	320	20-26	20-M24
700	28	1196	462	578	292	325	105.7	810	320	24-26	24-M24
800	32	1346	540	650	318	325	120.1	920	400	24-30	24-M27
900	36	1500	620	680	330	410	133.1	1020	400	24-30	24-M27
1000	40	1710	730	780	410	410	125.4	1120	500	28-30	28-M27
1200	48	1885	785	900	470	410	131.3	1340	630	32-33	32-M30
1400	56	2410	918	1043	530	480	136	1560	630	36-36	36-M33
1600	64	2555	1100	1155	600	480	138.1	1760	630	40-36	40-M33
1800	72	2830	1190	1340	670	480	140.5	1970	630	44-39	44-M36
2000	80	3051	1341	1410	760	680	139.8	2180	630	48-42	48-M39
2200	88	3220	1410	1510	1000	680	144.3	2390	630	52-42	52-M39
2400	96	3265	1455	1510	1100	735	145.8	2600	630	56-42	56-M39
2600	104	3465	1560	1605	1200	735	148.1	2810	630	60-48	60-M45
2800	112	3680	1665	1715	1300	735	148.2	3020	630	64-48	64-M45
3000	120	3870	1760	1810	1400	735	148.7	3220	630	68-48	68-M45



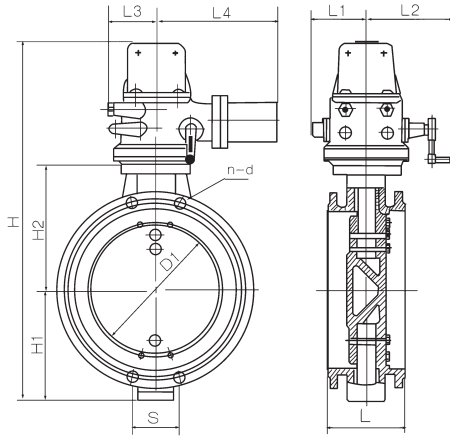
注：表中 H<sub>2</sub> 尺寸可根据用户需要加长。



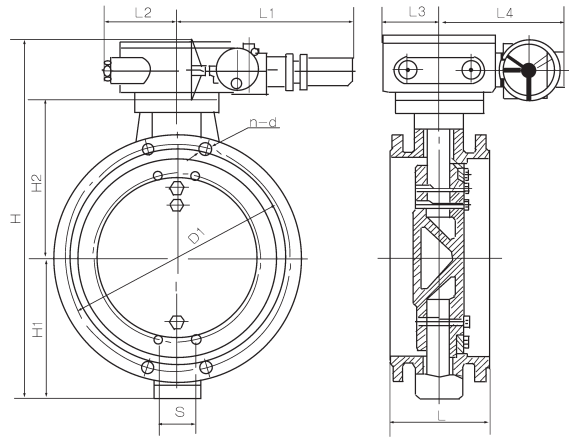
# 电动传动桁架型法兰连接蝶阀

## Dh941X-6 Dh941X-10

### DN100-500



### DN600-3000



规格		H	H <sub>1</sub>	H <sub>2</sub>	L	L <sub>1</sub>	L <sub>2</sub>	L <sub>3</sub>	L <sub>4</sub>
毫米	英寸								
100	4	575	143	184	127	122	180	103	297
125	5	601	153	200	140	122	180	103	297
150	6	642	160	234	140	122	180	103	297
200	8	778	190	255	152	122	180	103	297
250	10	838	210	295	165	122	180	103	297
300	12	922	250	330	178	122	180	103	297
350	14	981	282	357	200	122	180	103	297
400	16	1050	308	400	216	155	290	110	390
450	18	1104	332	430	222	155	290	110	390
500	20	1169	367	460	229	155	290	110	390
600	24	1387	440	510	267	155	290	110	390
700	28	1477	462	578	292	155	290	110	390
800	32	1560	540	650	318	190	655	190	563
900	36	1670	620	680	330	255	745	255	630
1000	40	1880	730	780	410	255	862	255	630
1200	48	2086	785	900	470	255	862	255	650
1400	56	2462	918	1043	530	390	1012	390	891
1600	64	2795	1100	1155	600	390	1150	390	891
1800	72	3070	1190	1340	670	390	1150	390	891
2000	80	3291	1341	1410	780	390	1150	390	891
2200	88	3460	1410	1510	1000	420	1200	420	950
2400	96	3505	1455	1510	1100	420	1200	420	950
2600	104	3705	1560	1605	1200	420	1200	420	950
2800	112	3920	1665	1715	1300	420	1200	420	950
3000	120	4110	1760	1810	1400	420	1200	420	950

### DN100-5000



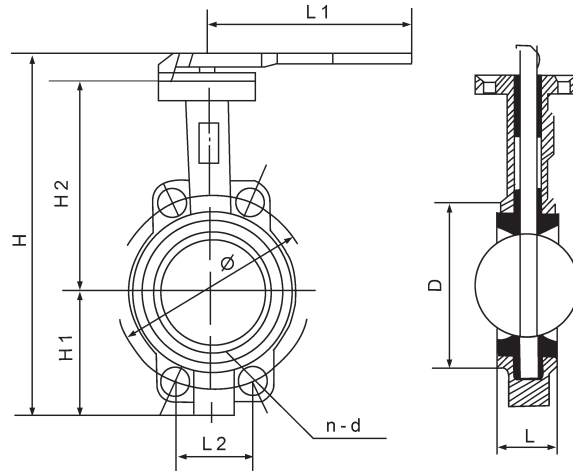
### DN600-3000



注：1、图中 H<sub>2</sub> 尺寸可根据用户需要加长（长杆电动蝶阀）。  
2、电动蝶阀半连接尺寸同 Dh341X-6、10、16。



## 手柄传动对夹蝶阀



### D71X-6 DN40-250

规格		H	H <sub>1</sub>	H <sub>2</sub>	L	L <sub>1</sub>	L <sub>2</sub>	φ	D	n-d	螺栓	重量 kg
毫米	英寸											
40	1 1/2	196	64	100	40	250	70.7	100	72	4-14	4-M12	3
50	2	222	80	110	43	250	78	110	75	4-14	4-M12	4
65	2 1/2	242	90	120	46	250	91.9	130	94	4-14	4-M14	4
80	3	252	95	125	46	250	106.1	150	110	4-18	4-M16	5
100	4	317	114	151	52	280	120.2	170	140	4-18	4-M16	6
125	5	333	130	171	56	280	65.3	200	171	4-18	8-M16	7
150	6	393	159	202	56	280	73.9	225	193	4-18	8-M16	9
200	8	472	180	260	60	400	93.8	280	245	4-18	8-M16	20
250	10	542	215	295	68	400	114.8	335	300	4-18	12-M16	24

### D71X-10 DN40-250

规格		H	H <sub>1</sub>	H <sub>2</sub>	L	L <sub>1</sub>	L <sub>2</sub>	φ	D	n-d	螺栓	重量 kg
毫米	英寸											
40	1 1/2	201	69	100	40	250	77.8	110	81	4-18	4-M16	3
50	2	222	80	110	43	250	88.4	125	89	4-18	4-M16	4
65	2 1/2	242	90	120	46	250	102.5	145	108	4-18	4-M16	5
80	3	254	95	127	46	250	113.1	160	120	4-18	4-M16	5
100	4	317	114	151	52	280	68.9	180	150	4-18	4-M16	7
125	5	333	130	171	56	280	80.4	210	181	4-18	8-M16	8
150	6	393	159	202	56	280	91.8	240	208	4-22	8-M16	10
200	8	472	180	260	60	400	112.9	295	260	4-22	8-M20	22
250	10	542	215	295	68	400	90.6	350	315	4-22	12-M20	26

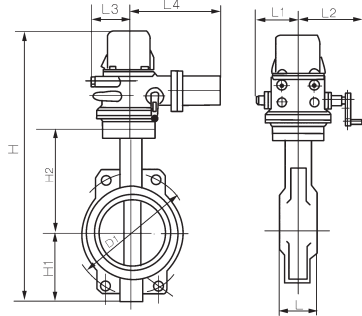




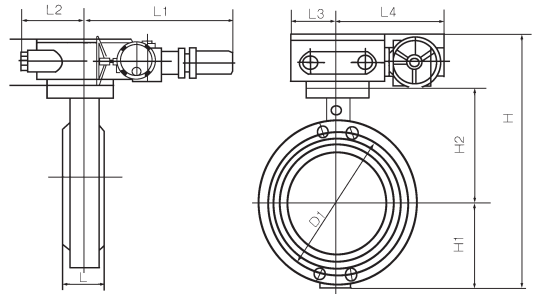
## 电动传动对夹蝶阀



DN40-600



DN700-3000



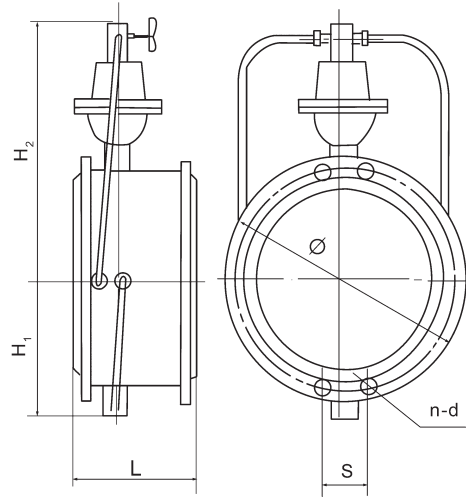
### D971X-10 外形尺寸及连接尺寸

规格		H	H <sub>1</sub>	H <sub>2</sub>	L	L <sub>1</sub>	L <sub>2</sub>	L <sub>3</sub>	L <sub>4</sub>	S	D1	φ	n-d	n-m
毫米	英寸													
50	2	438	80	110	43	125	185	80	300	88.4	125	150	4-18	4-16
65	2	458	90	120	46	125	185	80	300	102.5	145	150	4-18	4-16
80	3	468	95	125	46	125	185	80	300	113.1	160	150	4-18	4-16
100	4	533	114	171	52	125	185	80	300	68.9	180	150	8-18	8-16
125	5	549	130	171	56	125	185	80	300	80.4	210	150	8-18	8-16
150	6	589	139	202	56	125	185	80	300	91.8	240	150	8-22	8-20
200	8	788	188	260	60	155	220	180	390	112.9	295	200	8-22	8-20
250	10	858	215	295	68	155	220	180	390	90.6	350	200	12-22	12-20
300	12	927	245	340	78	155	220	180	390	103.5	400	320	12-22	12-20
350	14	982	270	370	78	155	220	180	390	89.7	460	320	16-22	16-20
400	16	995	305	400	102	155	220	180	390	100.5	515	320	16-26	16-24
450	18	1187	325	425	114	155	220	180	390	88.4	565	320	20-26	20-24
500	20	1272	350	480	127	155	220	180	390	97	620	320	20-26	20-24
600	24	1407	450	520	154	230	230	400	480	113.4	725	320	20-30	20-27
700	28	1527	500	570	165	230	230	400	480	109.6	840	400	24-30	24-27
800	32	1611	580	630	190	612	409	190	563	124	950	400	24-33	24-30
900	36	1761	620	720	203	612	409	255	630	117.5	1050	400	28-33	28-30
1000	40	1926	725	780	216	612	409	255	630	129.9	1160	400	28-36	28-33
1200	48	2061	780	860	254	612	409	255	630	135.3	1380	400	32-39	32-36
1400	56	2371	930	990	279	612	409	390	891	138.5	1590	500	36-42	36-39
1600	64	2640	1050	1100	318	750	458	390	891	142.8	1820	500	40-48	40-45
1800	72	2860	1160	1210	356	750	458	390	891	144	2020	500	48-48	48-45
2000	80	3080	1270	1320	406	750	458	390	891	152.2	2230	500	48-48	48-45
2200	88	3245	1350	1405	450	780	500	420	950		2440	600	52-56	52-52
2400	96	3455	1455	1510	530	780	500	420	950		2650	600	56-56	56-52
2600	104	3655	1560	1605	570	780	500	420	950		2850	600	60-56	60-52
2800	112	3870	1665	1715	630	780	500	420	950		3070	600	64-56	64-52
3000	120	4060	1760	1810	690	780	500	420	950		3290	600	68-62	68-56

注：1、图中 H<sub>2</sub> 尺寸可根据用户需求加长（长杆电动蝶阀）。  
2、电动蝶阀阀体尺寸同 D371X-6、（10、16）



## 微阻缓闭消声蝶式止回阀



### HH49X-10Q HH49X-16Q

公称通径 (mm)		公称压力 (MPa)		L	H <sub>1</sub>		H <sub>2</sub>		S		n-d-m		重量 kg
毫米	英寸	1.0Mpa	1.6Mpa		1.0Mpa	1.6Mpa	1.0Mpa	1.6Mpa	1.0Mpa	1.6Mpa	1.0Mpa	1.6Mpa	
100	4	180	180	190	107.5	110	230	233	68.9	68.9	8-18-M16	8-18-M16	21
125	5	210	210	200	122.5	125	245	248	80.4	80.4	8-18-M16	8-18-M16	25
150	6	240	240	210	140	142.5	260	263	91.8	91.8	8-23-M20	8-23-M20	32
200	8	295	295	230	167.5	170	280	283	112.9	76.4	8-23-M20	12-23-M20	48
250	10	350	355	250	195	202.5	310	318	90.6	91.9	12-23-M20	12-25-M22	75
300	12	400	410	270	220	230	347	357	103.5	106	12-23-M20	12-25-M22	92
350	14	460	470	290	250	260	410	420	89.7	91.7	16-23-M20	16-25-M22	143
400	16	515	525	310	328	290	492	500	100.5	102.4	16-25-M22	16-30-M27	180
450	18	565	585	330	350	320	520	530	88.4	91.5	16-25-M22	20-30-M27	200
500	20	620	650	350	375	357.5	597	620	97	107.7	20-25-M22	20-34-M30	250
600	24	725	770	390	390	420	676	706	103.4	120.1	20-30-M27	21-41-M36	400
700	28	840	840	430	447.5	455	750	758	109.6	109.6	24-30-M27	24-41-M36	650
800	32	950	950	470	505	512.5	810	810	124	124	24-34-M30	24-41-M36	800
900	36	1050	1050	510	555	562.5	952	960	117.6	117.6	28-34-M30	28-41-M36	1100
1000	40	1160	1170	550	610	627.5	1040	1058	129.9	131	28-34-M30	28-48-M42	1300
1200	48	1380		630	725		1202		135.3		32-41-M36		1800
1400	56	1590		710	837.5		1403		138.6		36-48-M42		2500
1600	64	1820		790	907.5		1490		142.8		40-56-M48		3800

注：1、表中法兰连接尺寸符合 GB2555-81、GB4216-84 和 ISO2084-1974 标准；2、重量为 1.0Mpa 的产品



## 二、水处理材料系列

### 聚氯化铝 (PAC)

聚氯化铝, 简称 PAC, 是一种多羟基, 多核络合体的阳离子形成封锁无机高分子絮凝剂。固体产品外观为淡黄色或红黄色粉末, 其分子为  $[Al_2(OH)_nCl_{6-n}]_m$ ,  $n \leq 5, m \leq 10$ , 由于分子中带有数量不等的羟基, 当聚氯化铝加入混浊源水后, 在源水的 PH 条件下继续水解, 在水解过程中, 伴随着有发生凝聚, 吸附和沉淀等物理化学过程, 从而达到净化的目的。

本产品的显著特点是净水效果明显, 絮凝沉淀速度快, 适应 PH 范围宽; 对管道设备腐蚀性低, 能有效地去除水中色质 SS, COD, BOD 及砷、铅、汞等得金属离子, 制水成本低, 效力大、用量小、操作简单, 节省人力, 物力, 该产品广泛用于饮用水, 工业用水和污水处理领域。



#### 理化指标:

指标名称	指标					
	I 类				II 类	
	液体		固体		液体	固体
	优等品	一等品	优等品	一等品		
氧化铝 ( $Al_2O_3$ ) 含量 % $\geq$	10.0	10.0	30.0	28.0	10.0	27.0
盐基度, %	40-85	40-85	40-90	40-90	40-90	40-90
密度 (20°C) $g/cm^3 \geq$	1.15	1.15	-	-	-	-
水不溶物含量, % $\leq$	0.1	0.3	0.3	1.2	0.5	1.5
PH(1% 水溶液)	3.5-5.0	3.5-5.0	3.5-5.0	3.5-5.0	3.5-5.0	3.5-5.0
氨态氮 (N) 含量, % $\leq$	0.01	0.01				
砷 (A) 含量, % $\leq$	0.0001	0.0002				
铅 (Pb) 含量, % $\leq$	0.0005	0.001				
镉 (Cd) 含量, % $\leq$	0.0001	0.0002				
汞 (Hg) 含量, % $\leq$	0.00001	0.00001				
六价铬 (Cr+6) 含量, % $\leq$	0.0005	0.0005				

注: 氨态氮, 砷, 铅, 镉, 汞, 六价铬, 等杂质含量均按 10.0%  $Al_2O_3$  计。

#### 使用方法及注意事项:

- 1、固体产品应加水溶解后投加, 稀释比例一般为: 2%—20% (重量百分比)
- 2、药剂投加量一般为: 固体产品 1—15 克 / 吨, 由于水质和浊度不同, 具体投加量由用户实际试验量来决定;
- 3、本产品不得与其它化学药品混存;
- 4、固体产品存放期为二年, 应放在通风干燥处, 受潮后不影响使用效果。

### 聚氯化铝铁

我公司生产的聚氯化铝铁 (PACF), 已通过河南省技术监督部门批准。产品经河南省卫生厅检验, 完全符合“涉及饮用水卫生监督管理办法”的规定, 并颁发有“涉及饮用水卫生安全的国内产品的卫生许可批件”。

该产品是在聚合氯化铝和三氧化铁, 铝盐和铁盐混凝剂水解和混凝机理的深入研究基础上发展而来。它集铝盐和铁盐混凝之优点, 对铝离子和铁离子的形态都有明显的改善, 聚合度也大为提高。外观: 液体产品为褐色或红棕色透明体, 无沉淀。固体产品为棕褐色, 红棕色粉末或晶粒状, 极易溶于水。可用于生活用、饮用水, 工业用水及工业废水, 生活污水处理。混凝效果除表现为剩余浊度色度降低外, 还具有絮体形成快, 吸附性能高, 泥渣过滤脱水性能好等特点, 特别是在处理高浊度水, 低温低浊度水时, 处理效果比较明显。





## 聚氯化铝铁

### 技术参数

指标名称	指标	
	聚合氯化铝铁	
	液体	固体
相对密度 (20℃) ≥	1.19	+
PH 值 (1% 水溶液)	3.5-4.5	3.5-4.5
氧化铝 (AL <sub>2</sub> O <sub>3</sub> ) 含量 % ≥	10.0	29
氧化铁含量 %	1-2	2-3
盐基度 %	60-95	60-95
水不溶物含量 % <	0.3	1.0
砷 (As) 含量 % ≤	0.0003	0.0006
锰 (Mn) 含量 % ≤	0.045	0.01
铅 (Pb) 含量 % ≤	0.001	0.003
汞 (Hg) 含量 % ≤	0.00002	0.00006
硫酸根 (SO <sub>4</sub> ) 含量 %	3.5-9.6	3.5-10

### 使用方法

- 1、根据原水不同情况，使用前可先做小试，求得最佳投放量。
- 2、生产用量按：固体：清水 = 1：5 左右，先混合溶解后，再加水稀释至含量 2-3% 的溶液即可。

## 碱式氯化铝

本产品为无机高分子聚合物，是利用工业铝渣及铝灰和活性铝矾土为原料经过精制加工聚合而成，此产品活性较高，对于工业污水、造纸水、印染水具有较好的净化效果。

产品性能：

- 1、活性高、用量少，适应性强；
- 2、溶解快、沉淀快；
- 3、能有效去除金属及放射性物质对水质的污染。

用途：

本产品适用于各种废水，工业污水的处理、净化。



### 质量指标

外观：灰色或黑色粒状或片状固体			
分析项目	分析结果	分析项目	分析结果
AL <sub>2</sub> O <sub>3</sub> %	≥ 27	PH 值 (1% 水溶液)	3.5-5.5
盐酸度 %	45-95	水不溶物 (1% 水溶液)	≤ 2

### 使用方法及注意事项：

- 1、固体产品应加水溶解后投加，稀释比例一般为：2%-20% (重量百分比)；
- 2、药剂投加量一般为：固体产品 1-15 克 / 吨，具体投加量由用户实际试验得出的量来确定；
- 3、本产品不得与其它化学药品混存；
- 4、本产品存放期为二年，应放在通风干燥处，受潮后不影响使用效果。



## 活性炭

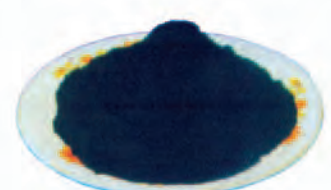
我公司主要选用优质的椰子壳、杏核壳、核桃壳等硬度果壳为原料，采用先进的工艺设备，以过热蒸汽和处理制成不同性能，规格的活性炭。我公司活性炭形状分以下三大类：



(1)



(2)



(3)

### (1) 不定型颗粒活性炭：

本产品选用优质果壳为原料，采用先进的工艺精制而成。外观为黑色不定型颗粒。具有孔隙结构发达，比表面积大、吸附能力强，机械强度高、床层阻力小、化学稳定性好、易再生、经久耐用等优点。广泛应用于饮用水、工业用水和废水的深度净化；各种气体的分离、提纯、净化；有机溶剂回收；制糖、味精、医药、酒类、饮料的脱色、除臭、精制；贵金属提炼；化学工业中的催化剂及催化剂载体。

### (2) 颗粒柱状活性炭：

本产品选用优质无烟煤和木炭为原料，采用先进工艺加工而成。外观为黑色柱状颗粒。具有孔隙结构发达、比表面积大、吸附能力强，机械强度高、易再生、造价低等优点。广泛应用于有毒气体净化、废气处理。工业及生活用水净化处理、溶剂回收等方面。

### (3) 粉状活性炭：

本产品以优质果壳和木屑为原料，经特殊生产工艺精制而成。有物理法和化学法两种。外观为黑色细微粉末，无臭、无味、在一般溶液中均不溶解。具有比表面积大、吸附力强、纯度高、滤速快、质理稳定等特点。适用于制糖、制药、饮料和有机溶剂的脱色、除杂、精制和提纯，并在水质净化、污水处理方面广泛应用。

表 1

项目	单位	数值
碘值	mg/g	≥ 1000
苯吸附	mg/g	≥ 450
比表面积	m <sup>2</sup> /g	900-1100
充填密度	g/cm <sup>3</sup>	0.35-0.45
强度	%	≥ 90
水份	%	≤ 10

注 粒度、PH 值、醋酸吸附和载银量可按用户要求生产。

表 2

项目	单位	数值
碘值	mg/g	≥ 850
比表面积	m <sup>2</sup> /g	500-900
充填密度	g/cm <sup>3</sup>	0.45-0.55
强度	%	≥ 90
水份	%	≤ 10

表 3

项目	单位	数值
粒度：通过 100 目	%	≥ 90
比表面积	m <sup>2</sup> /g	1000-2000
亚甲兰吸附	mg/g	≥ 10
水份	%	≤ 10
PH 值		5-7

注：粒径、粒度、PH 值均可按用户要求生产。





## 精制无烟煤滤料

该滤料在水处理过程中，可吸附，截留水中的悬浮杂物、絮状物等。细菌及有害物质将随浊度降低而减少。该滤料是经过机械加工、筛选、级配等工艺生产的，粒度近似球体，呈多棱角，空隙率合理，物理化学性能稳定，强度高、密度大。广泛应用于各种各类型的双层、三层滤池。可进一步提高水质质量。

### 物理、化学性能分析测定：

分析项目	数据结果	分析项目	数据结果
密度 ( g /cm )	1.5	密度大于 1.8%cm <sup>3</sup>	4.3
磨损率 %	≤ 0.62	盐酸可溶率	0.53
破损率 %	≤ 0.35	固定碳 %	> 85
含泥量 %	≤ 0.60	灰分 %	> 7
轻物质含量 %	≤ 0.04	总 ( S ) 硫 %	< 0.5
灼烧减量 %	≥ 98	空隙率 %	> 50

## 精制石英砂滤料

该产品同无烟煤滤料配合，是国内外双层、三层快滤池的伙伴形式，也是冶金、石化等循环水处理、高纯水的净化以及各种过滤器、阴阳离子交换器的最佳净化材料。该产品采用天然石英石，纯白色，具有含硅最高、强度高之优点，用水洗特新工艺，产品多棱角，呈球状，各项物理化学性能均合国家部颁 G124.I-88 标准。

### 物理、化学性能分析测定：

分析项目	单位	分析结果	项目	单位	分析结果
含泥量	%	0.04	盐酸可溶率	%	< 1.5
比重	g /cm <sup>3</sup>	> 2.55	含硅量	%	> 98.5
磨损率	%	< 1.1	孔隙率	%	> 43
破损率	%	< 1.5	容重	g /cm <sup>3</sup>	1.75

注：表中数据由国家滤料质量检测中心分析



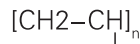
## 精选磁铁矿滤料

磁铁滤料是三层滤料池必须填料，更是净水器、过滤器最佳材料，它具有滤速高、截污能力强、含氧化铁高、密度大之优点，是目前普及推广使用的新型滤料，公司产品外观深灰色、颗粒均匀，理化测定符合建设部 G-124.3-88 标准。

### 物理、化学性能分析测定：

项目	Fe <sub>2</sub> O <sub>3</sub>	Fe	S	Fe <sub>2</sub> O <sub>3</sub>	密度	硬度
数据	4.4%	20.2%	0.26%	73%	4.5g/cm <sup>3</sup>	75 级
项目	氧化铁	含泥量	轻物质	孔隙率		
数据	73%	≤ 1.4	≤ 0.42	47%		

## 聚丙烯酰胺



聚丙烯酰胺简称 PAM，亦称三号凝聚剂，分子式为  $\text{CONH}_2$ ，是线状水溶性高分子聚合物，分子量在 300-1800 万之间，外观为白色粉末状或无色粘稠胶状体，无臭、中性、溶于水、温度超过 120°C 时易分解。

聚丙烯酰胺分子中具有阳性基因 (-CONH<sub>2</sub>)，能与分散于溶液中的悬浮粒子吸附和架桥，有着极强的絮凝作用，因此广泛用于水处理及电力、采矿、选煤、石棉制品、石油化工、造纸、纺织、制糖、医药、环保等领域。

名称 阳离子聚丙烯酰胺 CPAM	分子量 (万)	离子度 (%)	高效 PH	固含量 %	残单 %	外观
	300-1200	10-50	1-14	≥ 90	0.05	白色干粉

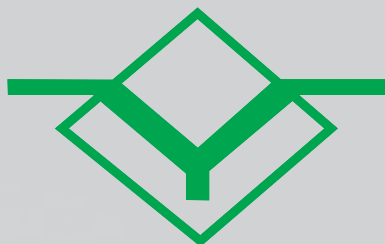
名称 阴离子聚丙烯酰胺 APAM	分子量 (万)	水解度 (%)	高效 PH	固含量 %	残单 %	外观
	300-1800	10-50	7-14	≥ 90	0.05-0.15	白色颗粒粉末

名称 非离子聚丙烯酰胺 NPAM	分子量 (万)	离子度 (%)	高效 PH	固含量 %	残单 %	外观
	200-600	≤ 3	1-8	≥ 90	≥ 0.05	白色颗粒粉末

名称 两性离子聚丙烯酰胺 NPAM	分子量 (万)	阳离子度 (%)	阴离子度 (%)	PH	固含量 %	外观
	1000-1600	5-50	8-25	1-14	≥ 90	白色粉末

### 使用方法及注意事项：

- 1、阳离子和两性微乳液使用浓度为 0.1-0.3%，阴、非离子为 0.05-0.3%；
- 2、不同处理对象，应通过小试验确定最佳投加量；
- 3、溶解操作要对塑料、搪瓷、不锈钢等搅拌槽中进行，避免铁锈；
- 4、本产品存放于阴凉、干燥的库房内（低于 35°C），在贮存、运输过程中避免高温和烈日照射。



巩义市宇翔供水材料有限公司

地址：巩义市西村镇工业区

邮编：451281

电话：0371 — 64030618

传真：0371 — 64033335

手机：13526622833

联系人：李经理

邮箱：[gyyxgs@gyyxgs.com](mailto:gyyxgs@gyyxgs.com)

网址：[www.gyyxgs.com](http://www.gyyxgs.com)

