

HF HUNG FENG



# 宏豐送風機

高風量、低噪音、外觀美、吹吸雙功能、無油無污染

# 單位換算表

## Units-Conversion

### 壓力 Pressure

	mbar	pa	atm	1bf/in <sup>2</sup>	kgf/cm <sup>2</sup>	in Hg	mm Aq
1 mbar	1	10 <sup>2</sup>	9.869x10 <sup>-4</sup>	1.45x10 <sup>-2</sup>	1.02x10 <sup>-3</sup>	2.953x10 <sup>-2</sup>	10.197
1 pa	0.01	1	9.87x10 <sup>-6</sup>	1.45x10 <sup>-4</sup>	1.02x10 <sup>5</sup>	2.953x10 <sup>-4</sup>	0.102
1 atm	1.013x10 <sup>3</sup>	1.013x10 <sup>5</sup>	1	14.7	1.033	29.92	1.033x10 <sup>4</sup>
1bf/in <sup>2</sup>	68.95	68.95x10 <sup>2</sup>	6.805x10 <sup>-2</sup>	1	7.03x10 <sup>-2</sup>	2.036	7.03x10 <sup>2</sup>
1 kgf/cm <sup>2</sup>	9.807x10 <sup>2</sup>	9.807x10 <sup>4</sup>	0.968	14.223	1	28.96	10 <sup>4</sup>
1 in Hg	33.86	33.86x10 <sup>3</sup>	3.342x10 <sup>-2</sup>	0.491	3.45x10 <sup>-2</sup>	1	3.45x10 <sup>2</sup>
1 mmAq	9.807x10 <sup>-2</sup>	9.807	9.677x10 <sup>-5</sup>	1.42x10 <sup>-2</sup>	10 <sup>-4</sup>	2.896x10 <sup>-3</sup>	1

### 壓力常用換算公式

1pa=0.102mmAq  
 1mbar=10.197mmAq  
 1mmHg=13.6mmAq  
 1psi=703mmAq  
 1Torr=133.3pa  
 1 Torr=1.333mbar

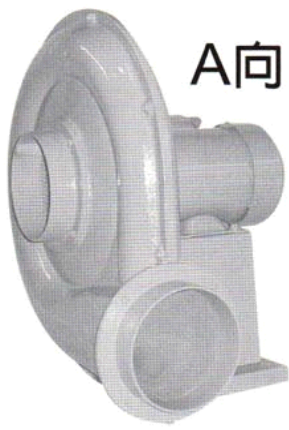
### 風量 Capacity

	m <sup>3</sup> /min	m <sup>3</sup> /hr	l/min	ft <sup>3</sup> /min(cfm)
1m <sup>3</sup> /min	1	60	1000	35.31
1m <sup>3</sup> /hr	0.017	1	16.67	0.589
1 l/min	0.001	0.06	1	0.035
1 ft <sup>3</sup> /min(cfm)	0.028	1.699	28.32	1

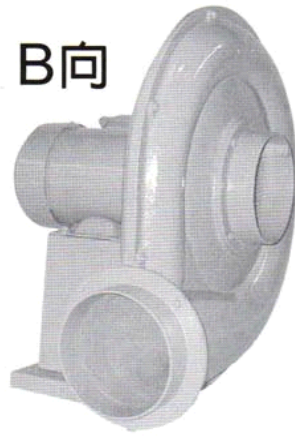
### 功率 Power

	kg-m/sec	KW	HP	PS
1kg-m/sec	1	0.01	0.013	0.013
1KW	101.97	1	1.341	1.360
1HP	76.038	0.746	1	1.014
1PS	75	0.736	0.986	1

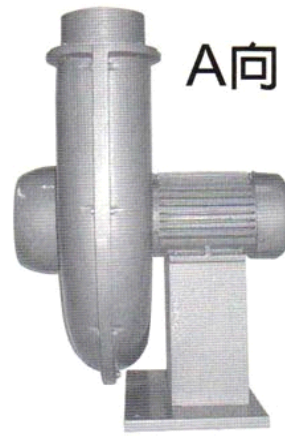
- 營業項目—各種送風機、機械五金製造業務  
各種送風機、機械之經營投資及進出口業務
- 主要產品—透浦式鼓風機、透浦式多段式鼓風機、低噪音型鼓風機、多翼式鼓風機
- 適用範圍—產業機械、塑膠機械、印刷機械、印刷製板、電器設備、醫療設備、各式燃燒機、鍋鏟、環保養殖業...等
- 公司展望及目標—隨著國內工業升級，也有感於提升市場競爭力的迫切性，為追求產品的穩定及標準化制度與自動化作業，本公司積極投入裝配設備與檢驗設備，在性能及規格、出風量，已不遜於先進國家，每年的研發費用約佔營業額的 6%，希望於近期內能正式取得各種認證並加強拓展海外市場並加強品質管制。



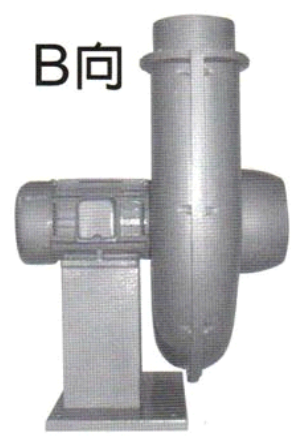
A向



B向

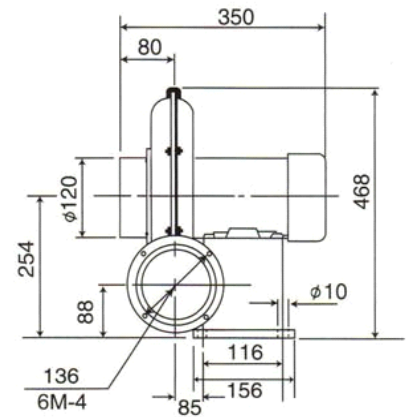
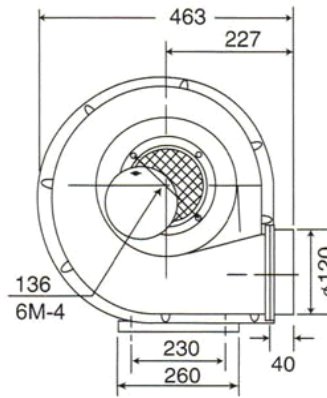
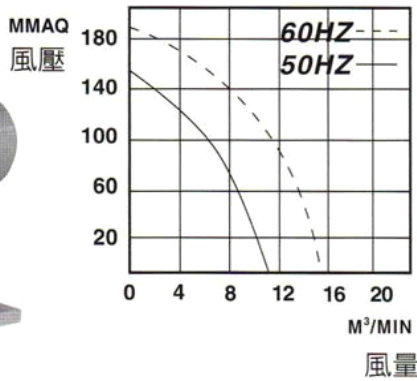
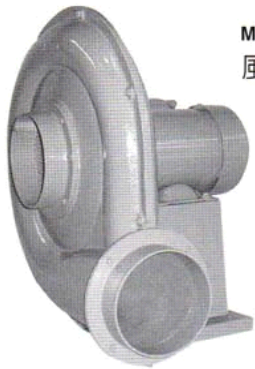


A向

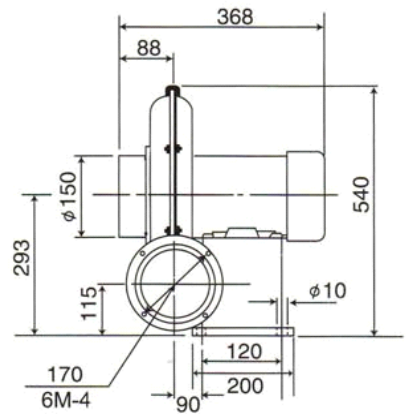
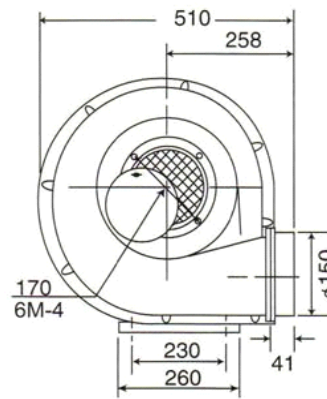
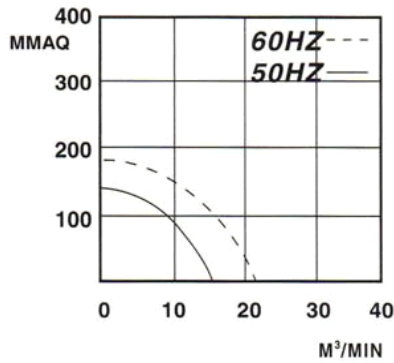
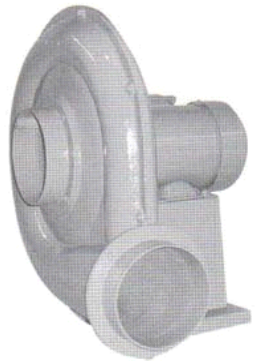


B向

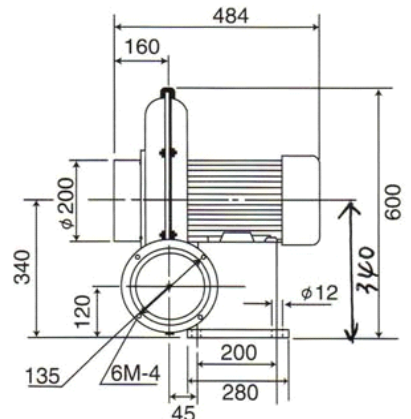
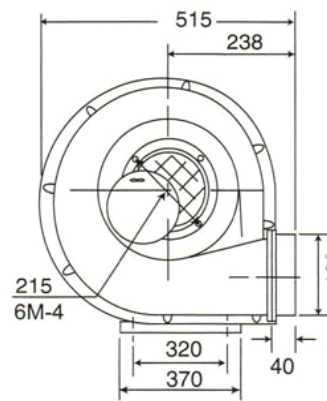
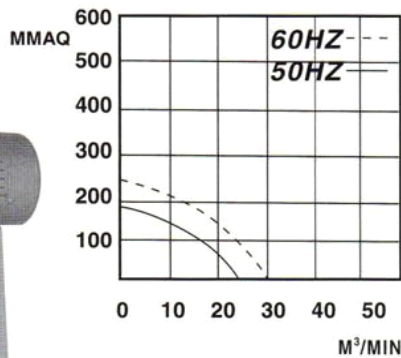
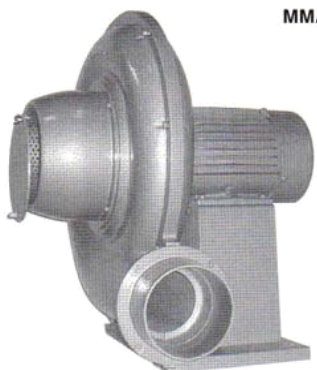
## HK-8005 (0.4KW)



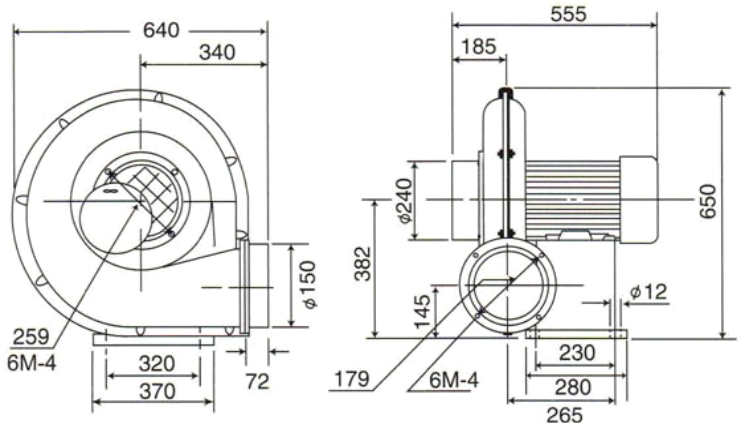
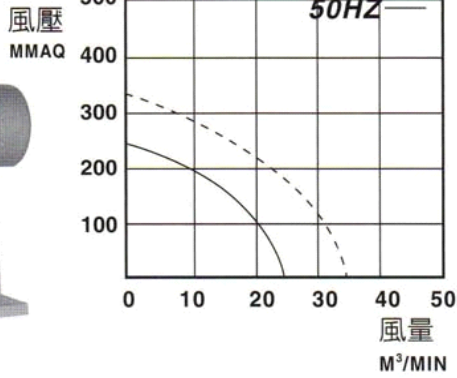
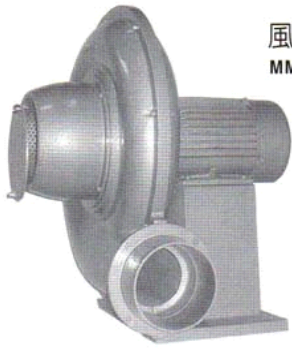
## HK-801 (0.75KW)



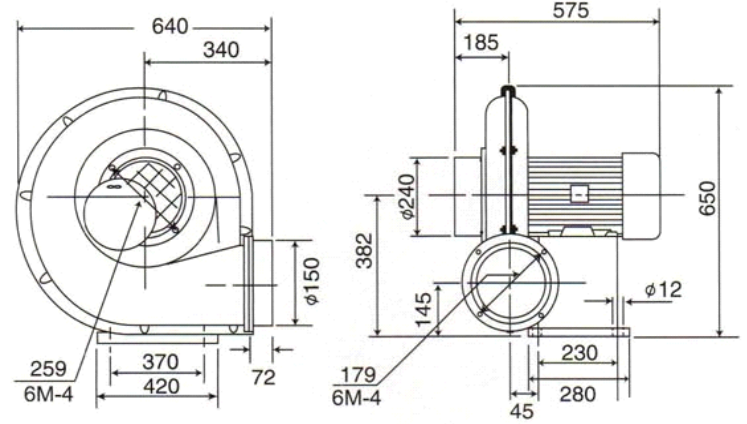
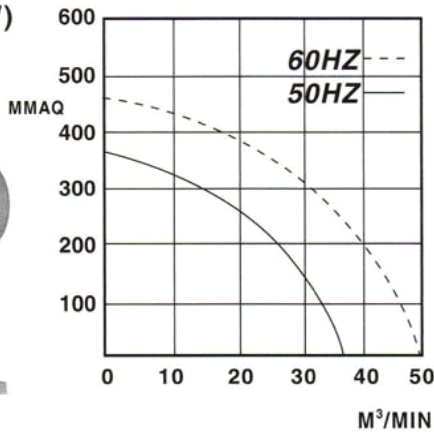
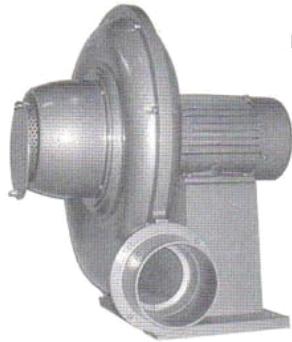
## HK-802 (1.5KW)



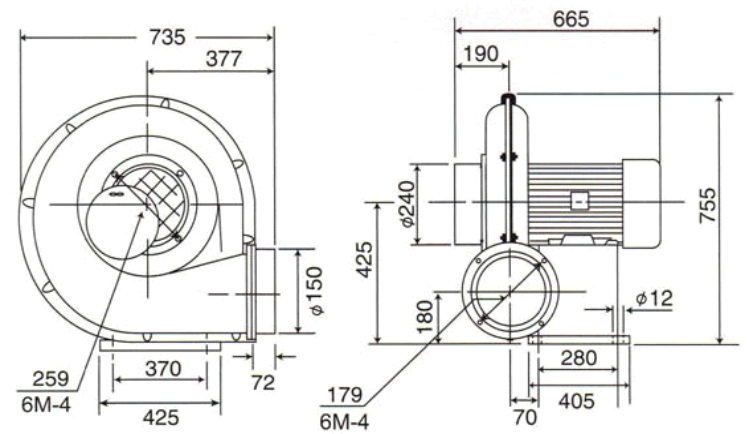
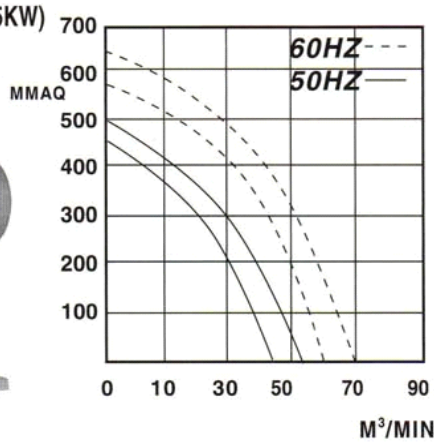
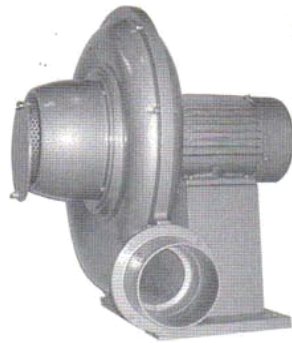
## HK-803 (2.2KW)



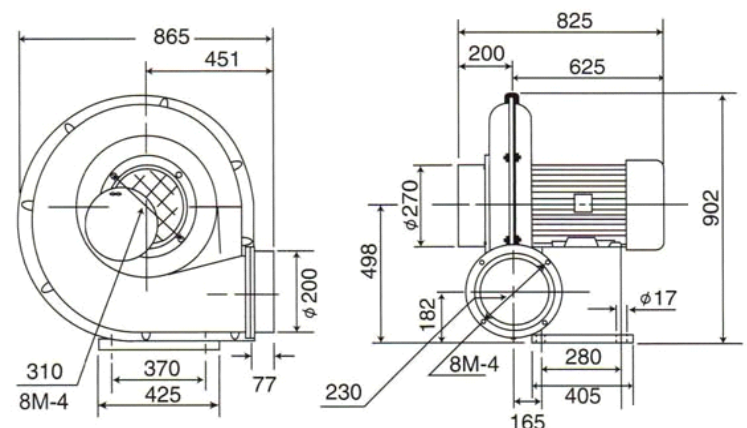
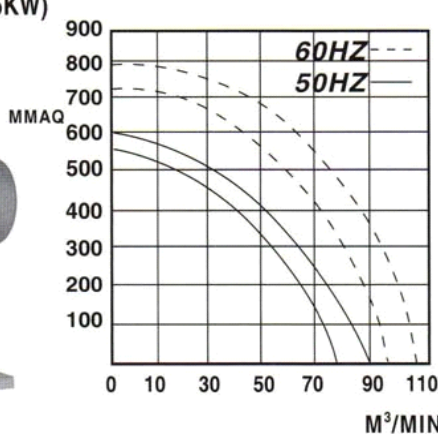
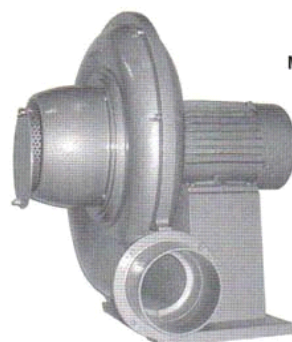
## HK-804 (3.7KW)



## HK-805-810 (5.5-7.5KW)

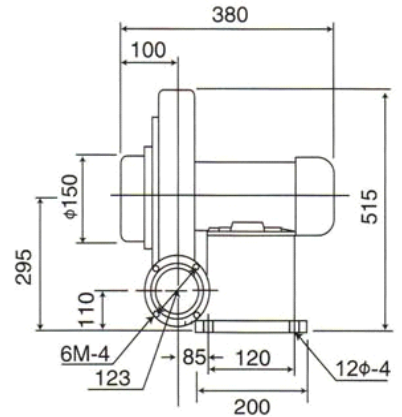
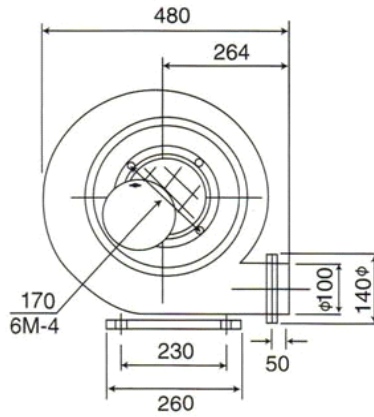
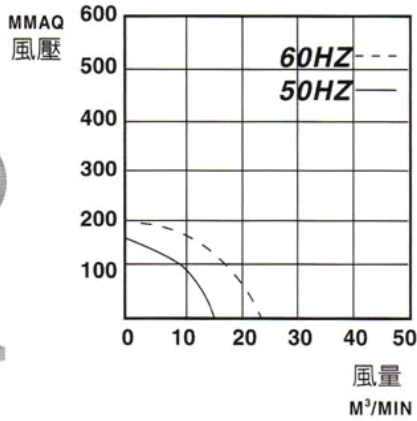
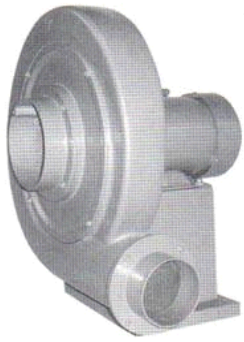


## HK-815-820 (11-15KW)

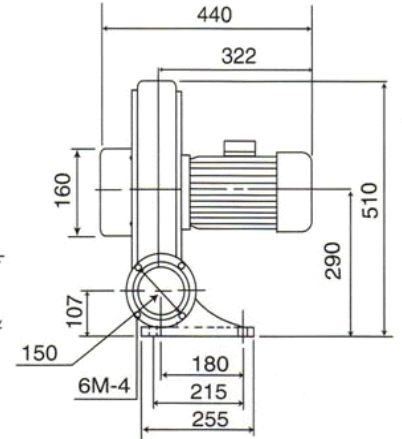
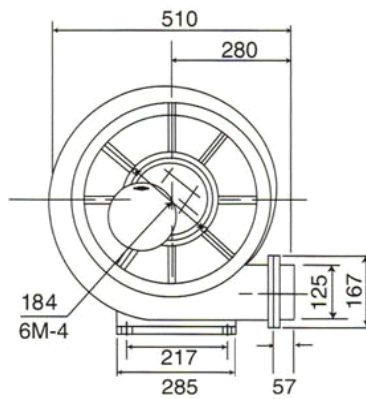
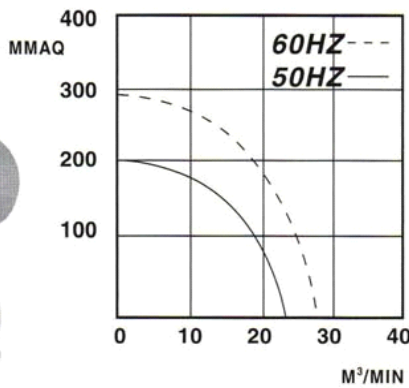
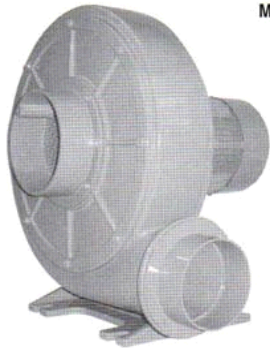


©本公司保有設計變更之權利，恕不另行通知。

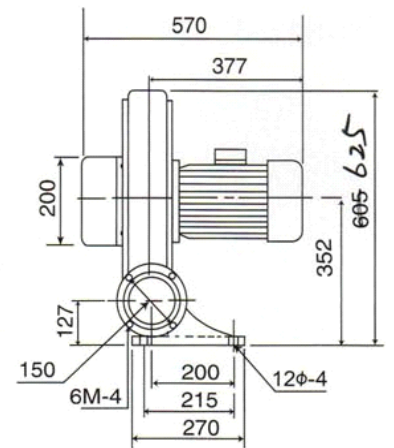
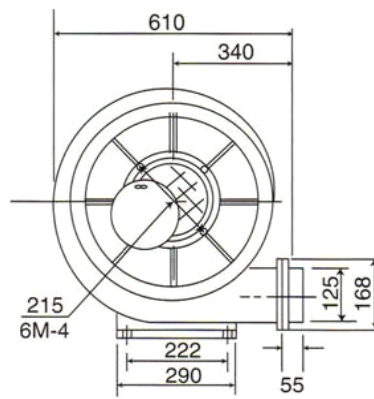
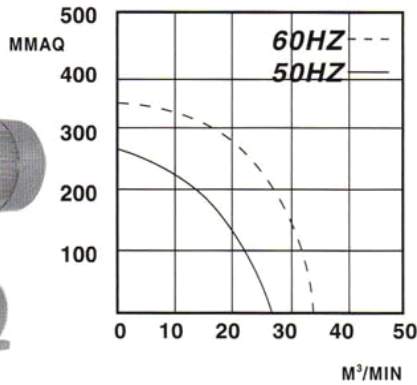
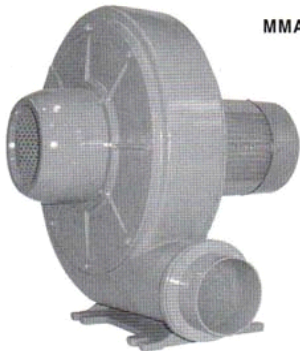
## LK-801 (0.75KW)



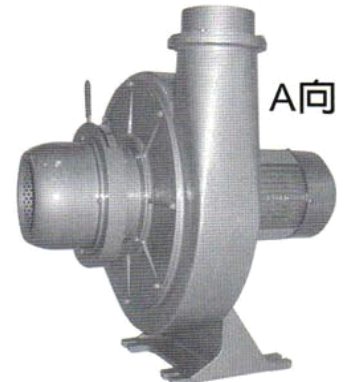
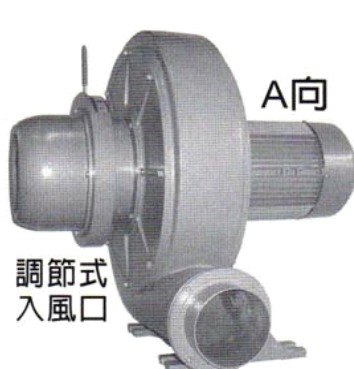
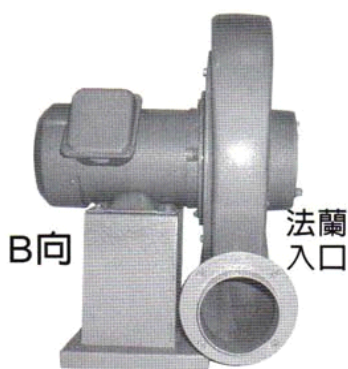
## LK-802 (1.5KW)



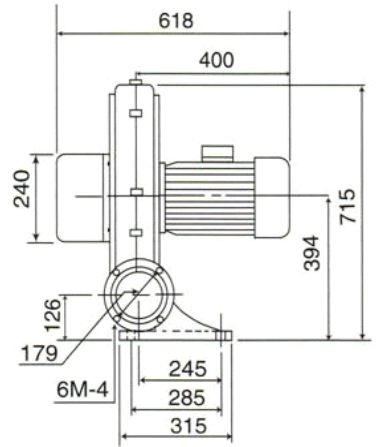
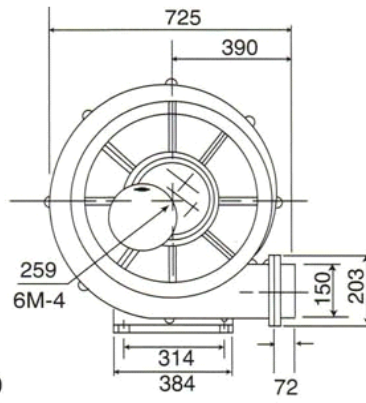
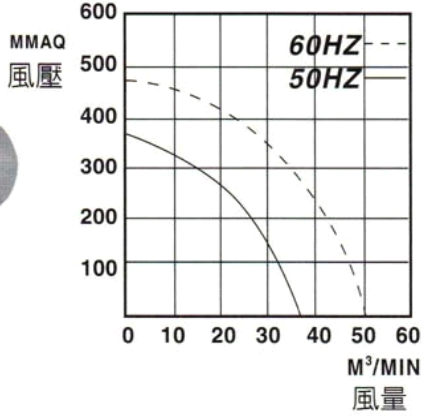
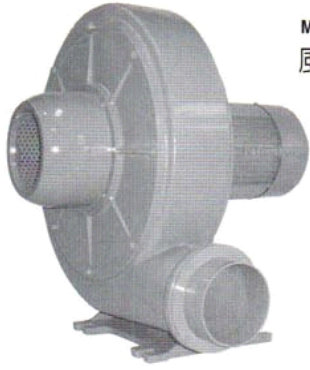
## LK-803 (2.2KW)



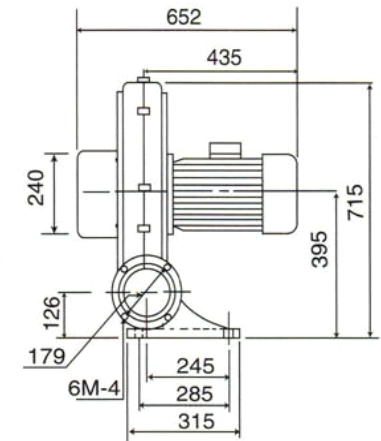
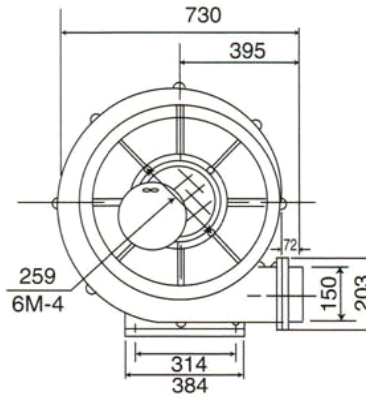
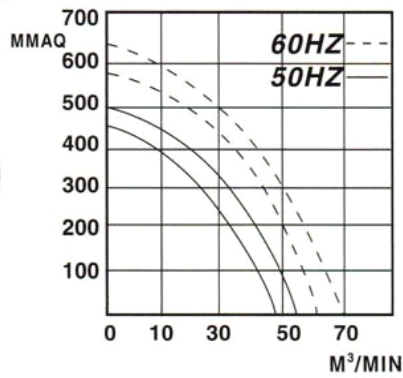
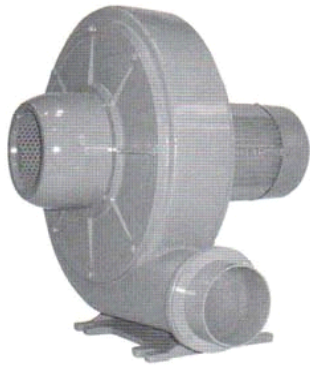
● 出風口方向及馬達可改變



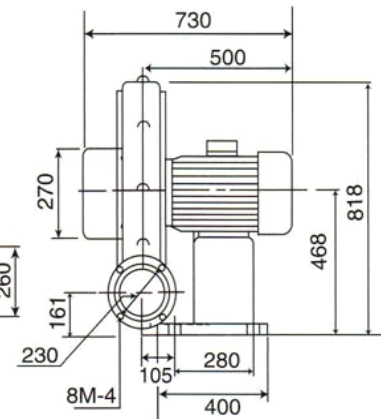
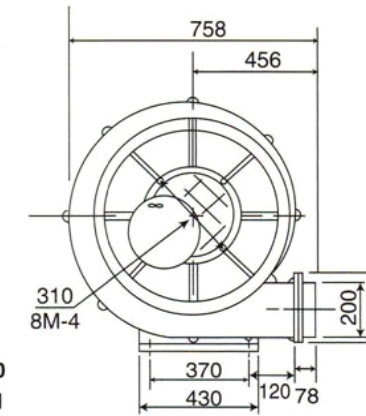
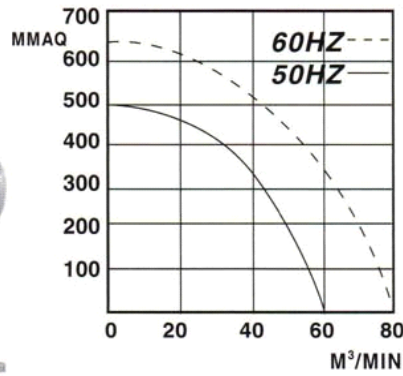
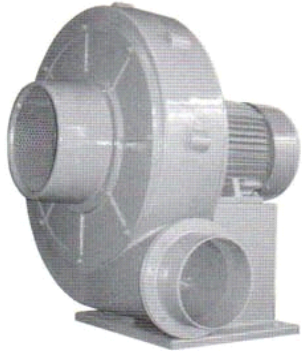
## LK-804 (3.7KW)



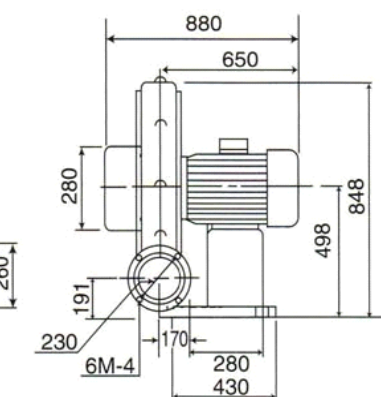
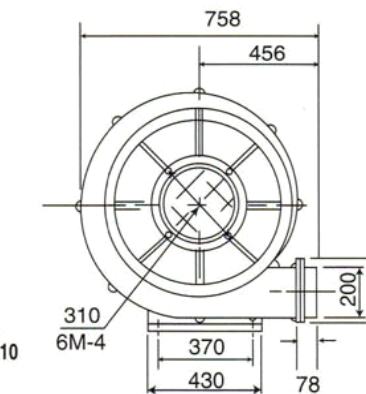
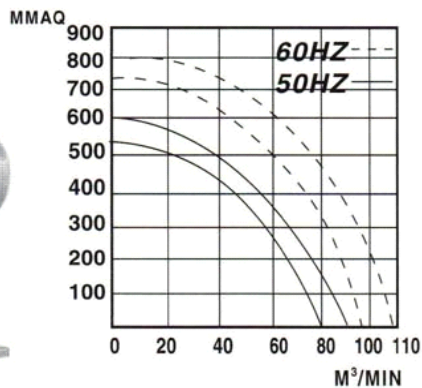
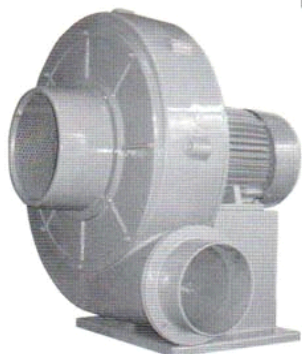
## LK-805-810 (5.5-7.5KW)



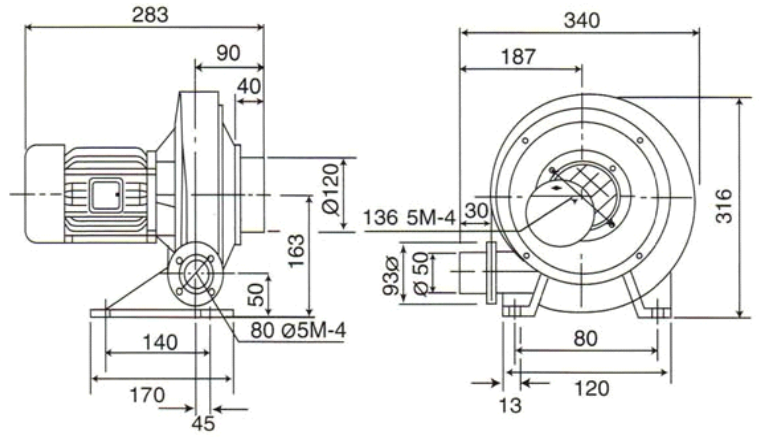
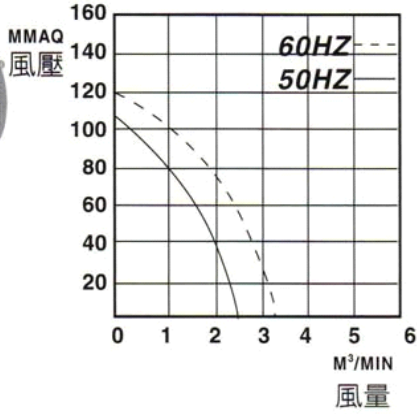
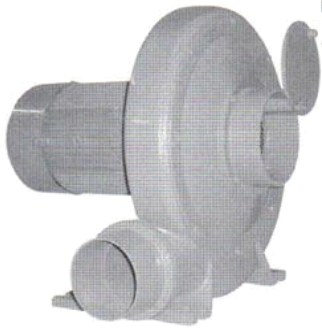
## LK-810-L (7.5KW)



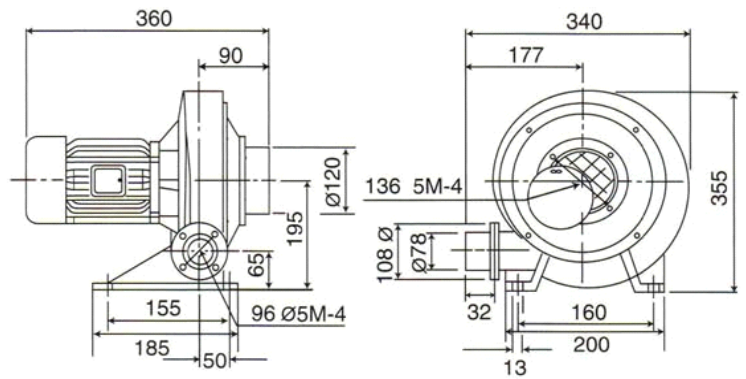
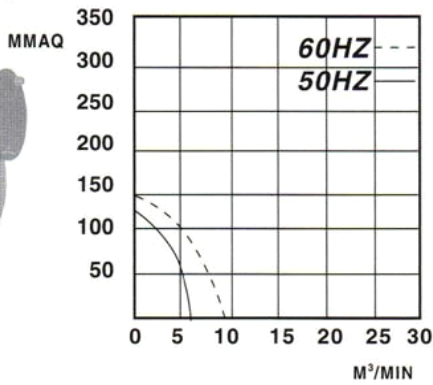
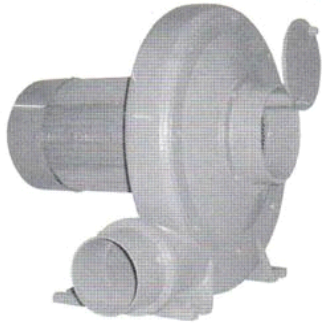
## LK-815-820 (11-15KW)



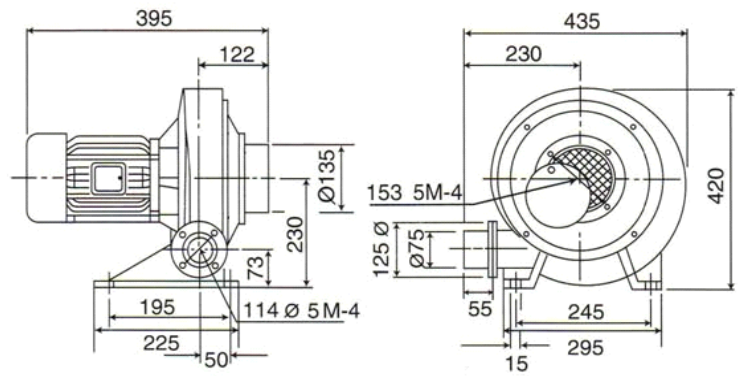
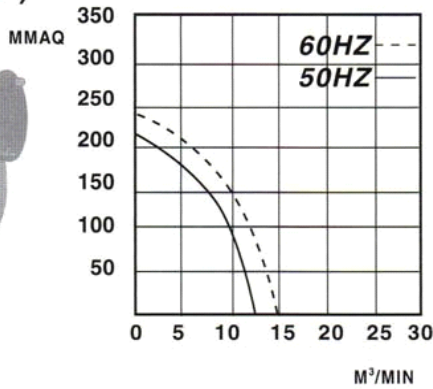
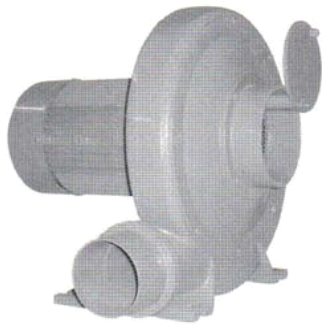
## BCT-060 (0.2KW)



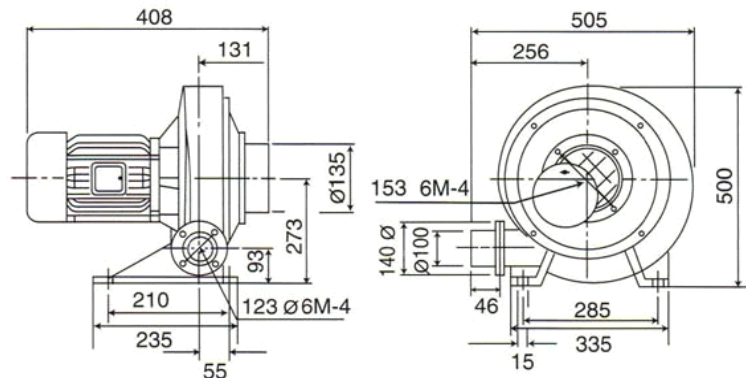
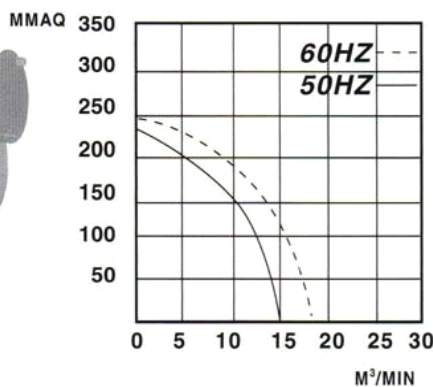
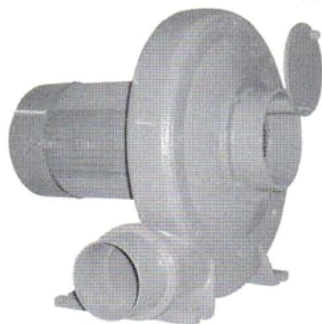
## BCT-061 (0.4KW)



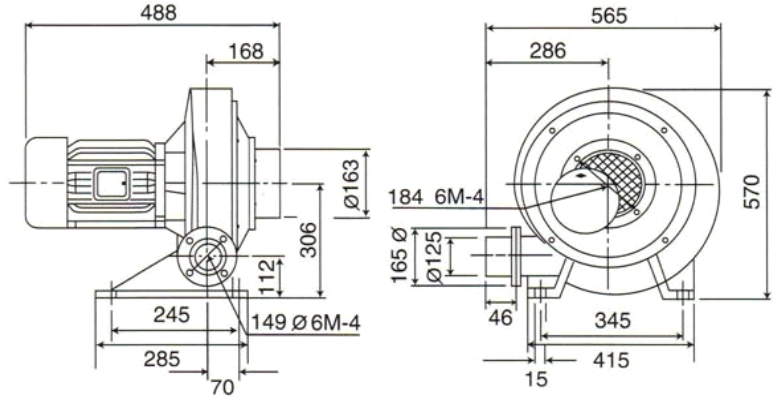
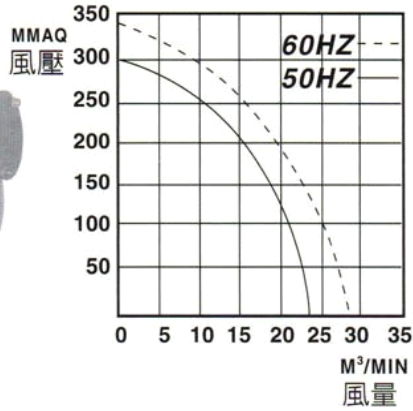
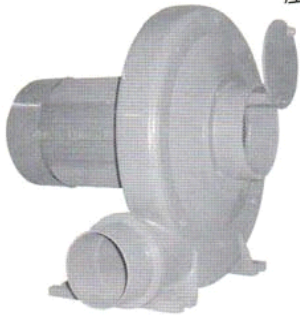
## BCT-063 (0.75KW)



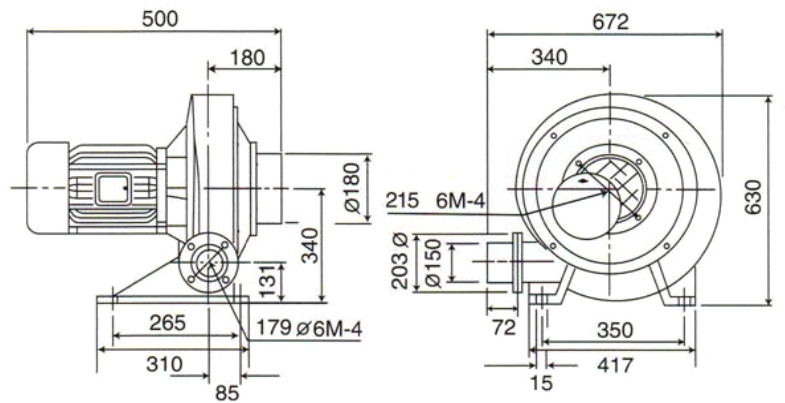
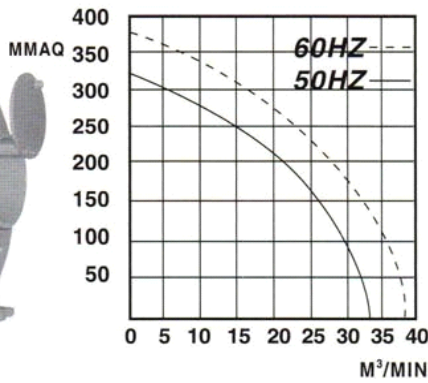
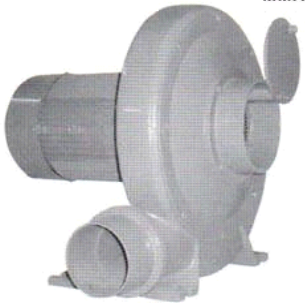
## BCT-064 (1.5KW)



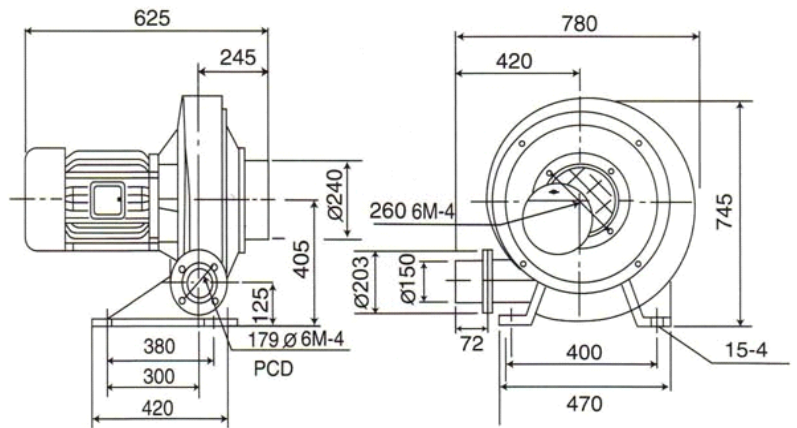
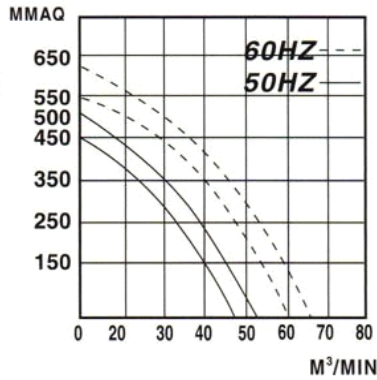
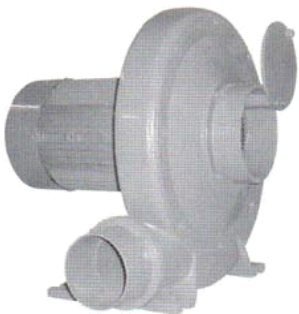
## BCT-065 (2.2KW)



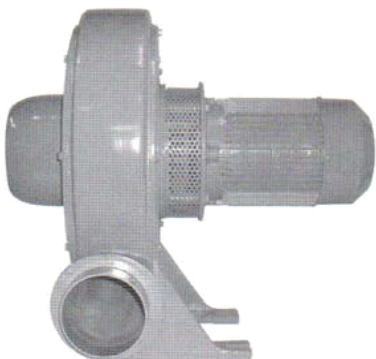
## BCT-066 (3.7KW)



## BCT-067-068 (5.5KW- 7.5KW)

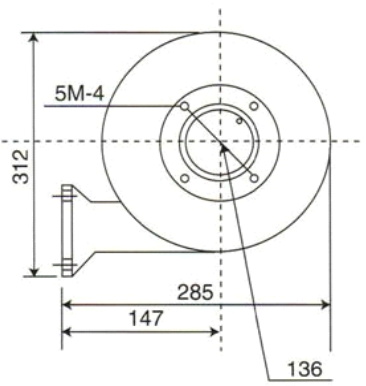
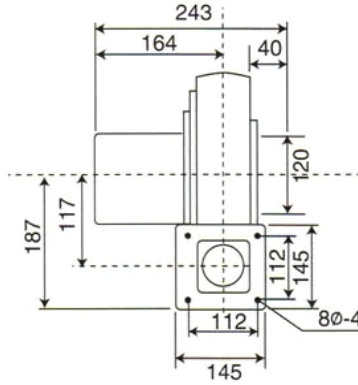
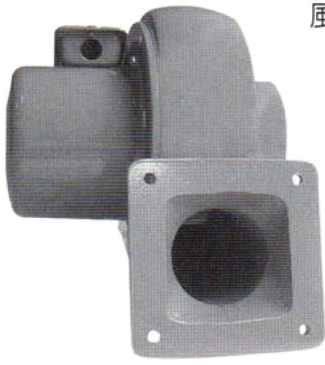


- 各系列產品皆可訂製隔熱防濕功能

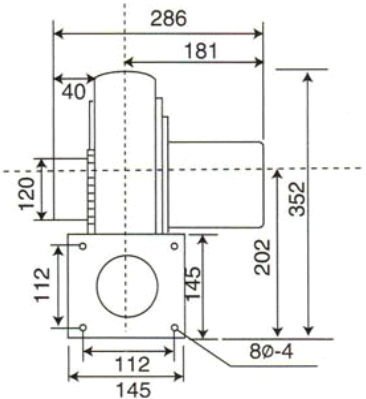
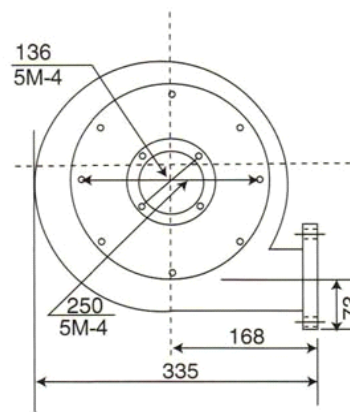
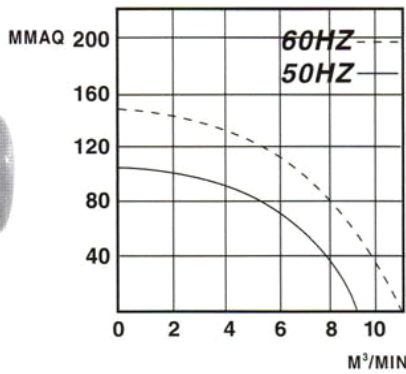
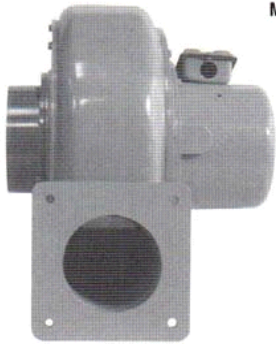




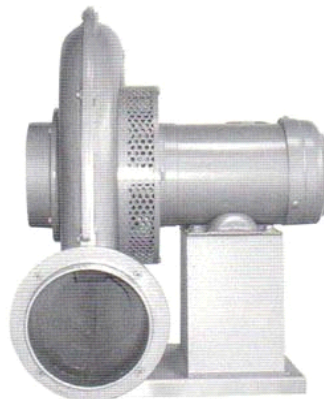
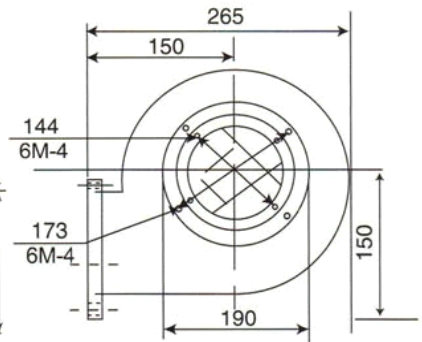
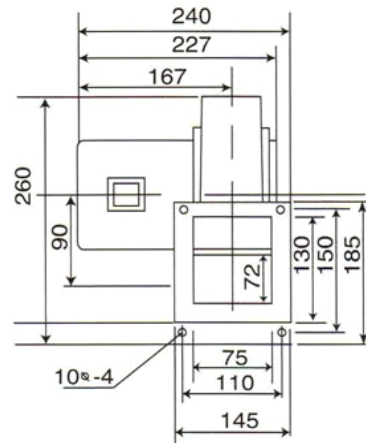
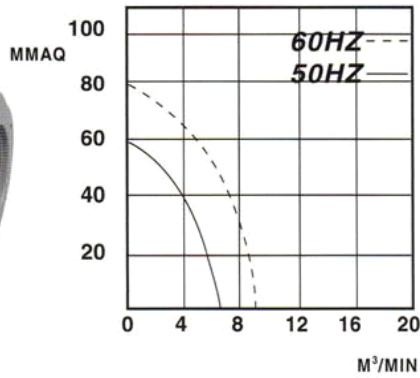
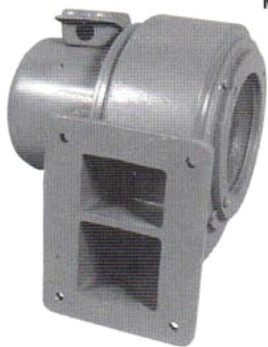
## LF-75 (0.1KW)



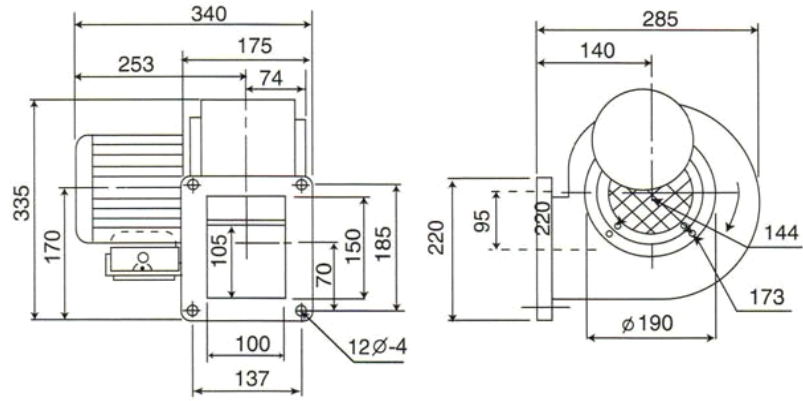
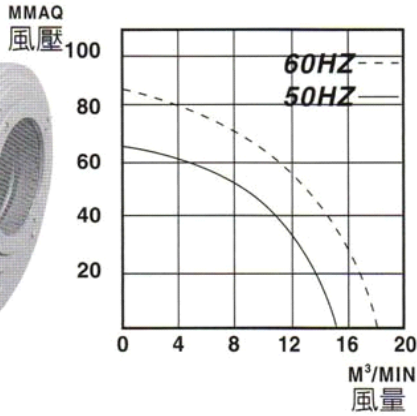
## LF-100 (0.2KW)



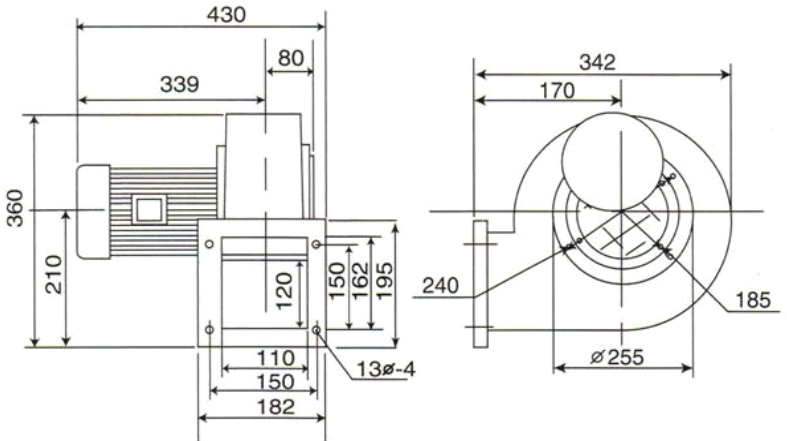
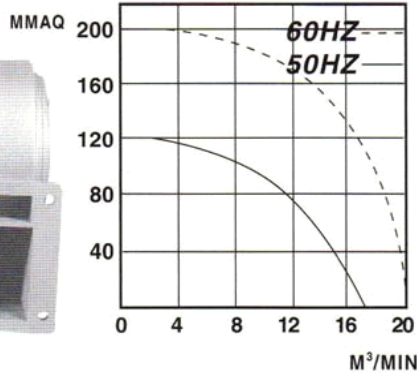
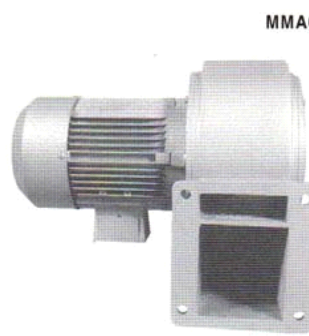
## LF-200 (0.2KW)



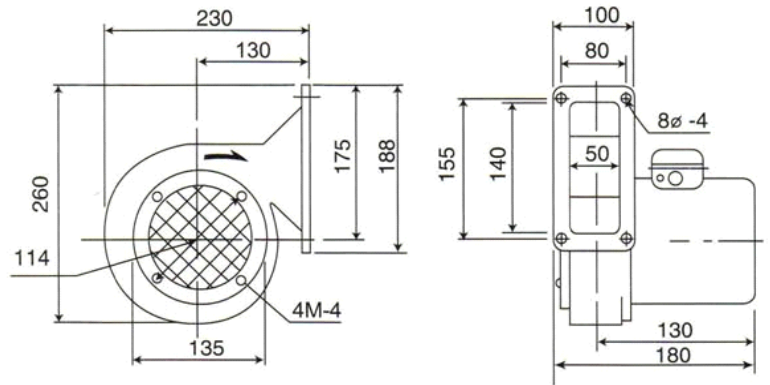
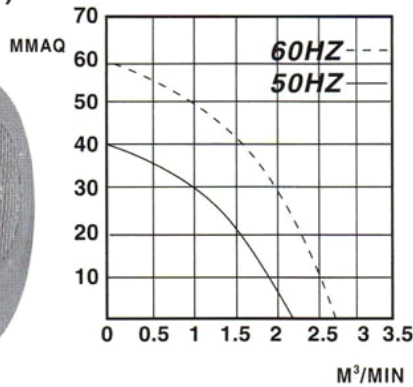
## LF-400 (0.4KW)



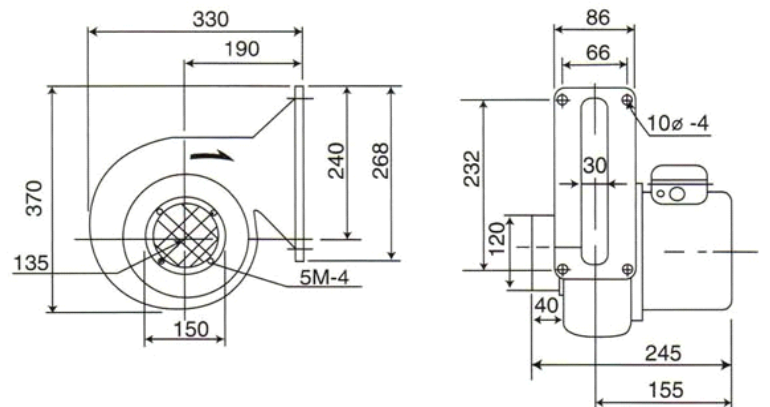
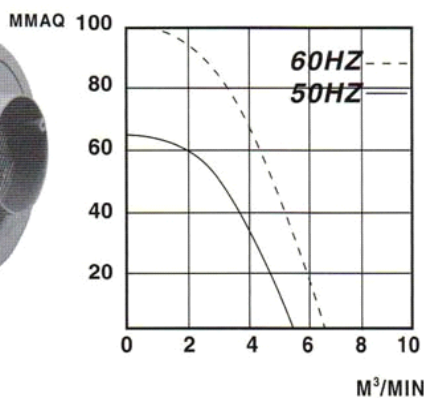
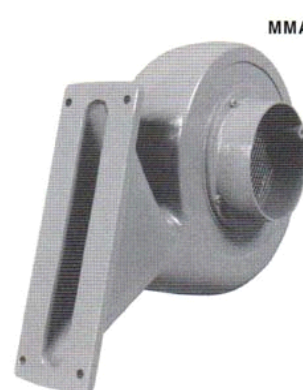
## LF-750 (0.75KW)



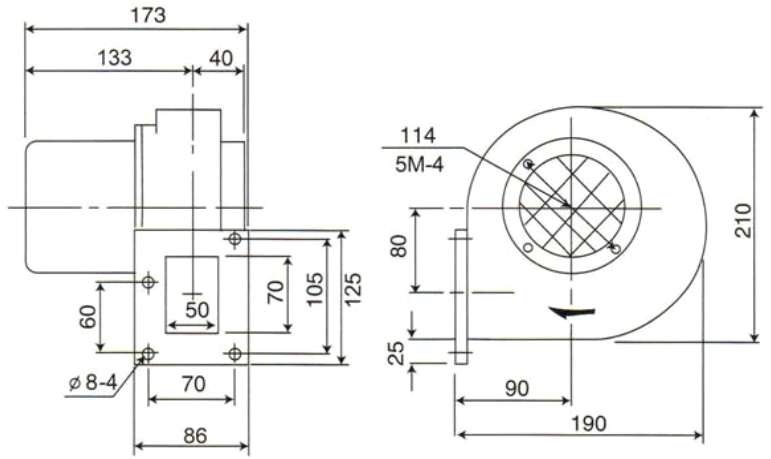
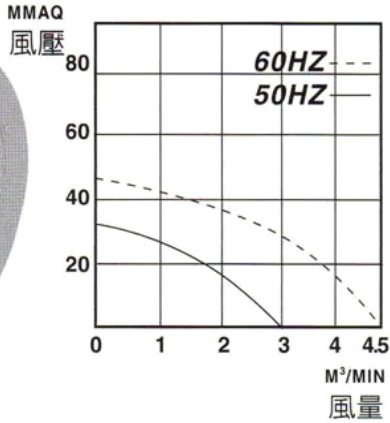
## YF-50 (0.05KW)



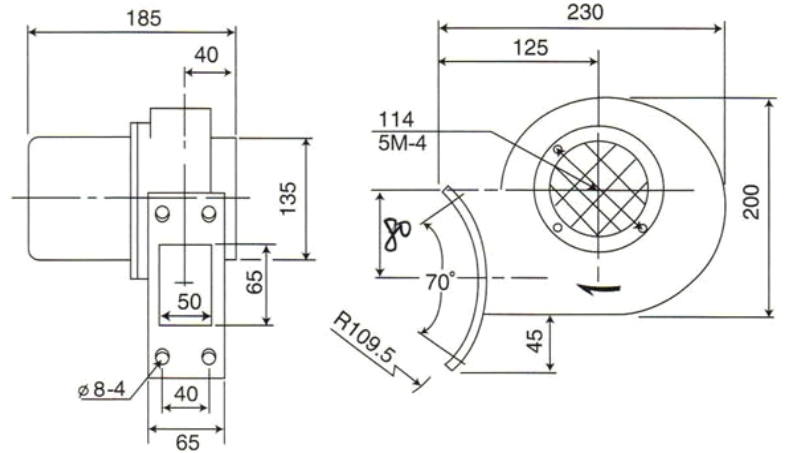
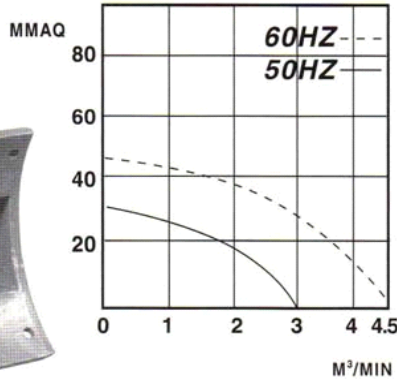
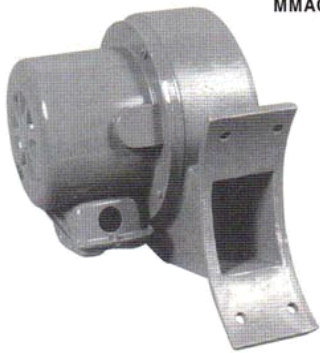
## YF-75 (0.1KW)



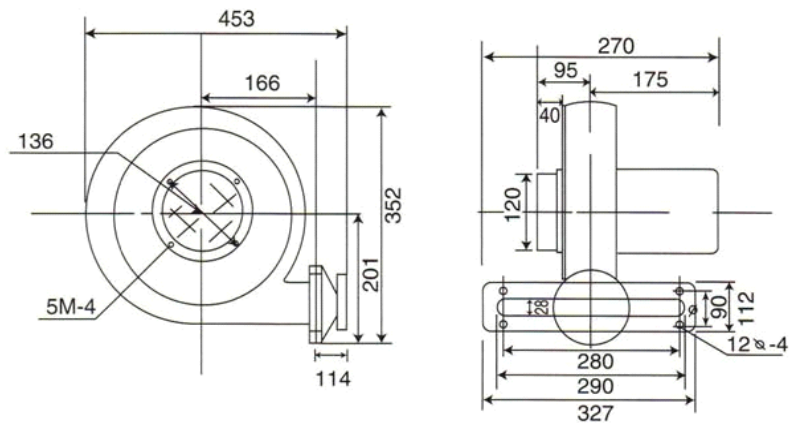
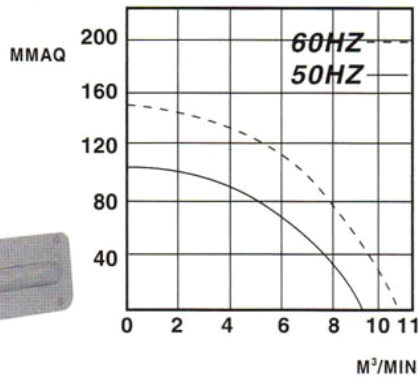
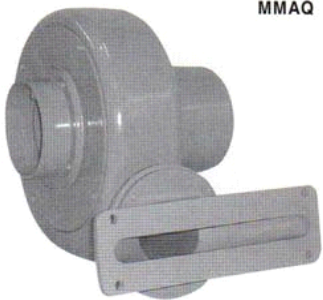
## YF-80 (0.05KW)



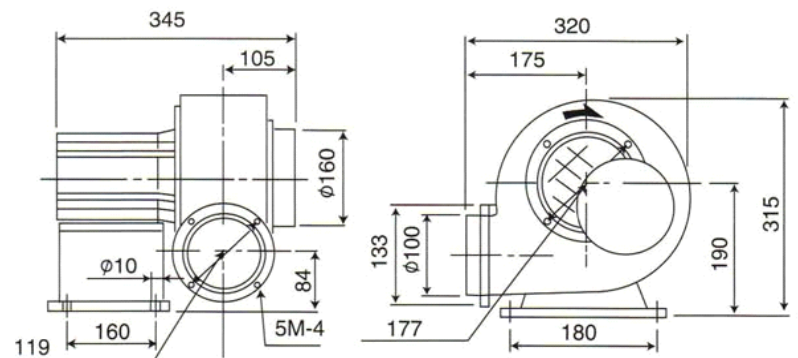
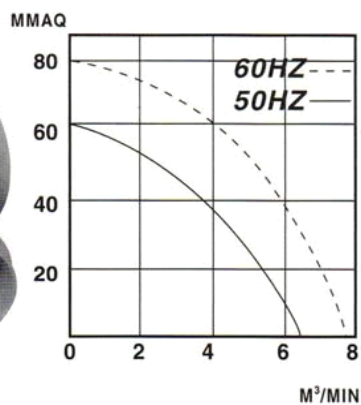
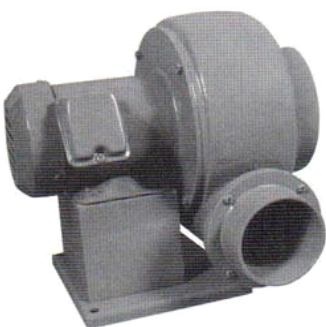
## YF-80A (0.05KW)



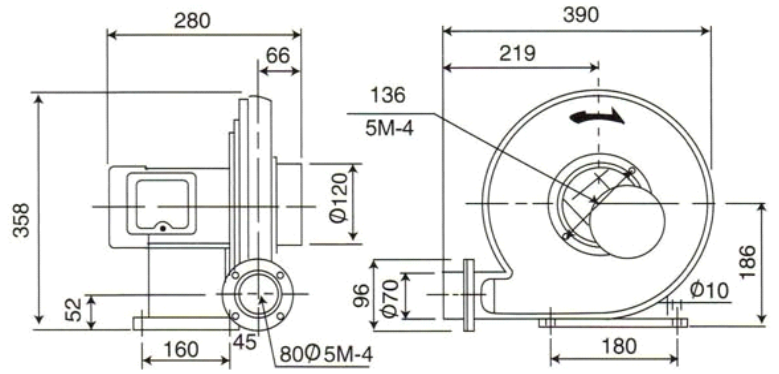
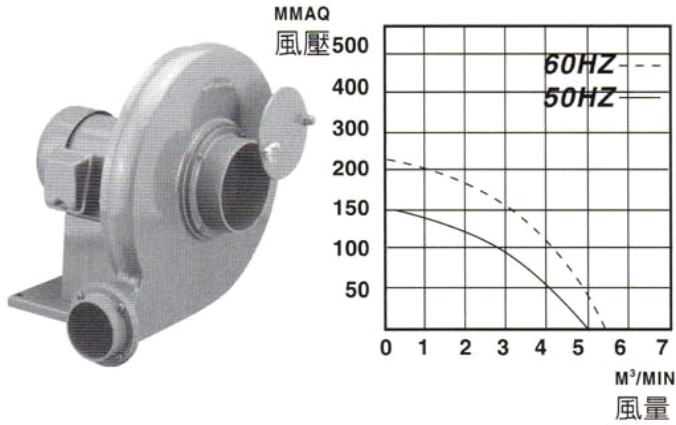
## YF-100 (0.2KW)



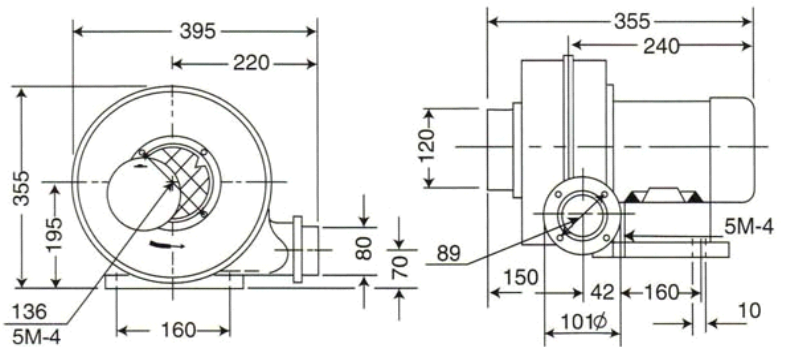
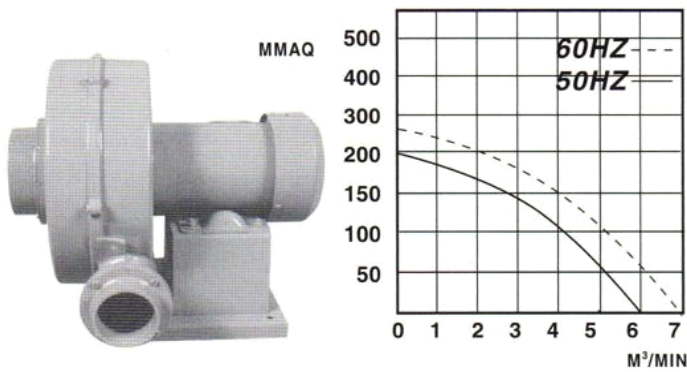
## LT-5 (0.2KW)



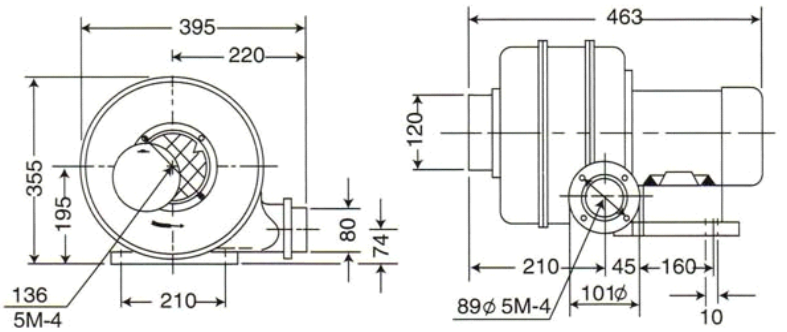
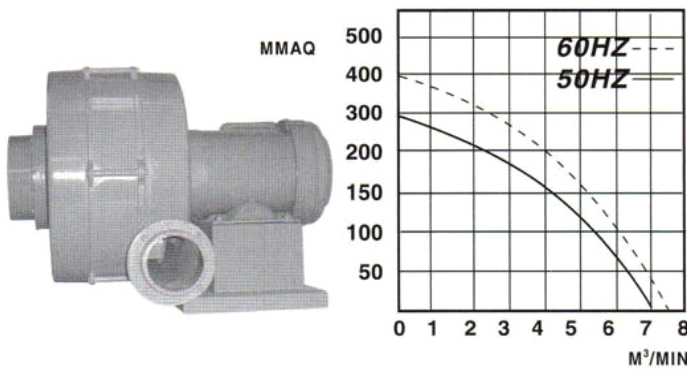
## NT-4 (0.2KW)



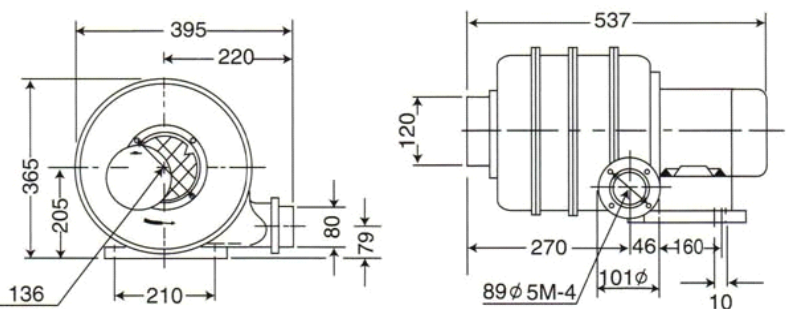
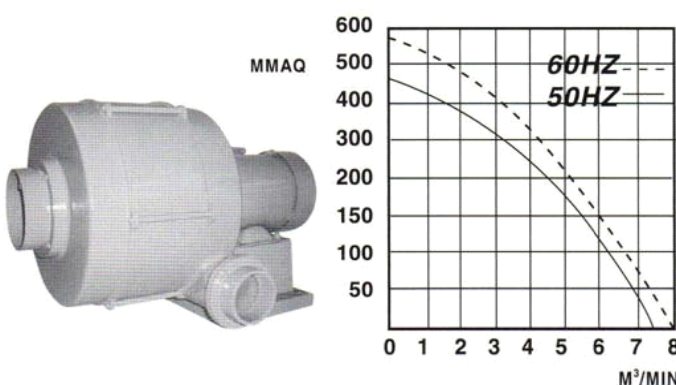
## NT-5 (0.2KW)

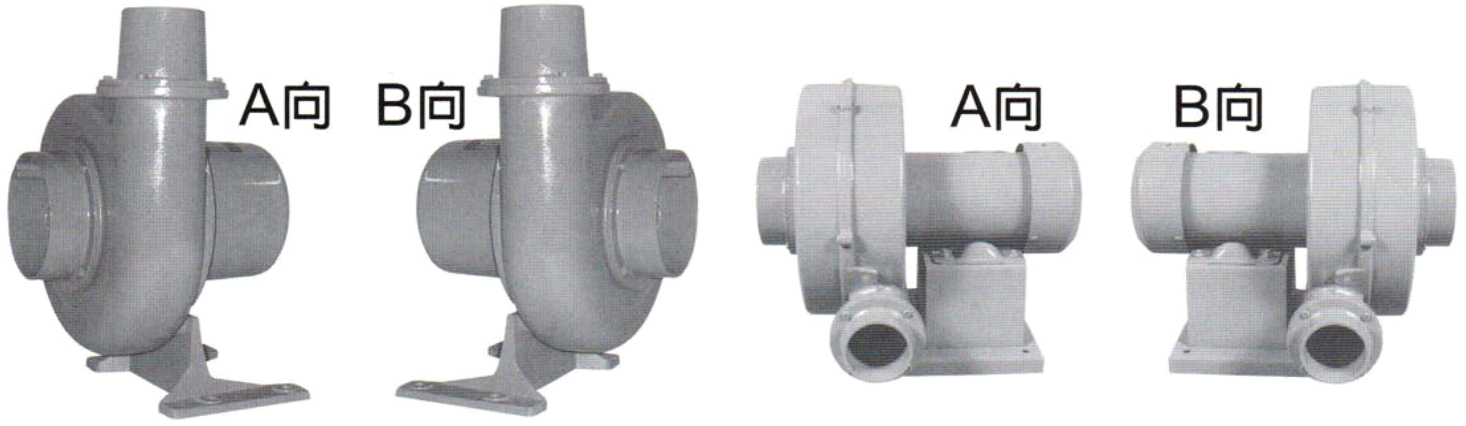


## NT-6 (0.4KW)

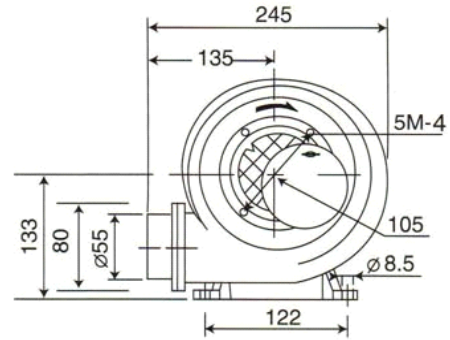
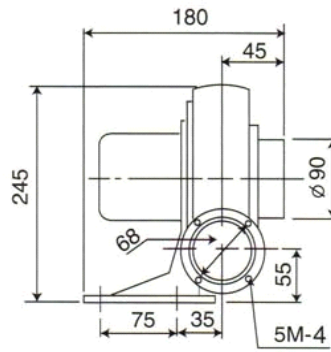
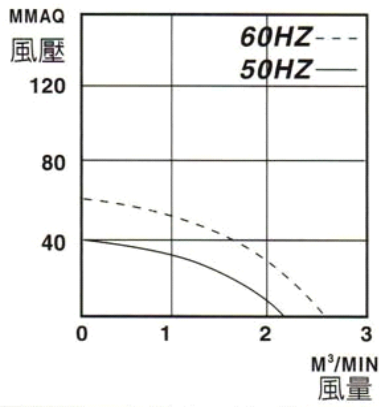


## NT-8 (0.75KW)

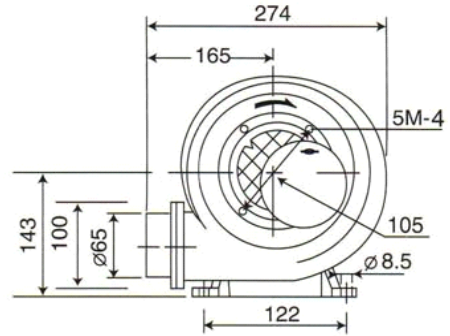
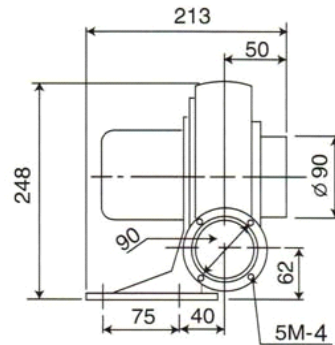
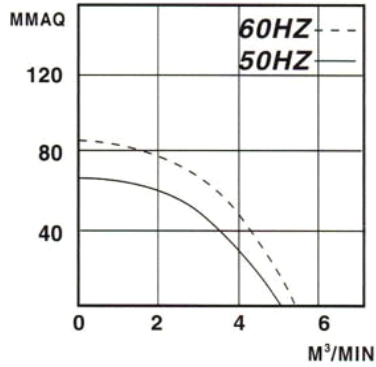
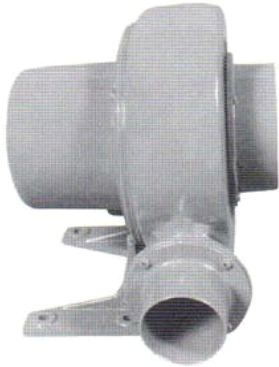




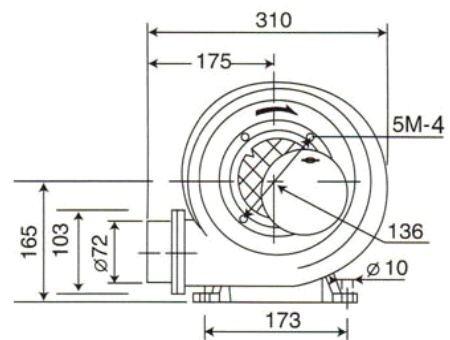
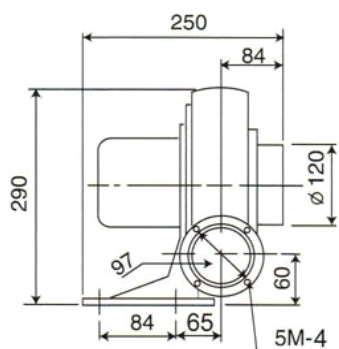
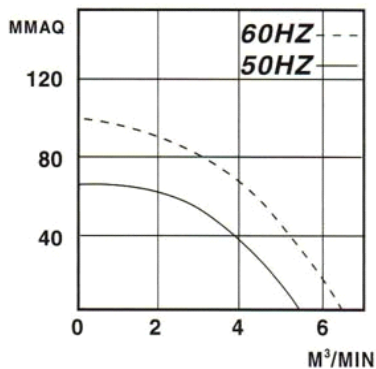
## LS-50 (0.05KW)



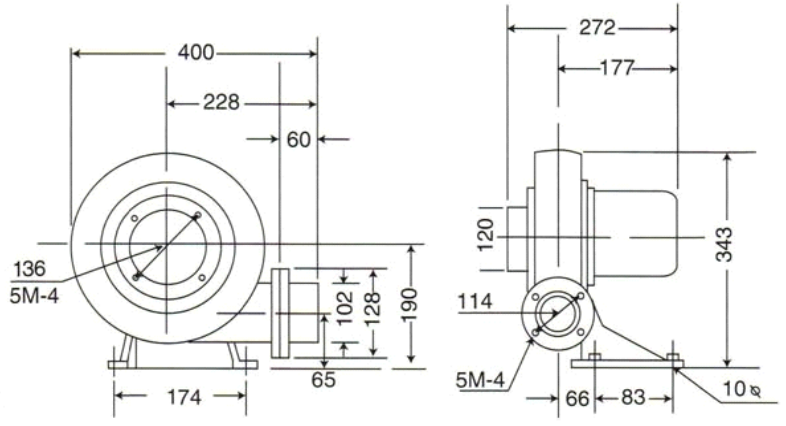
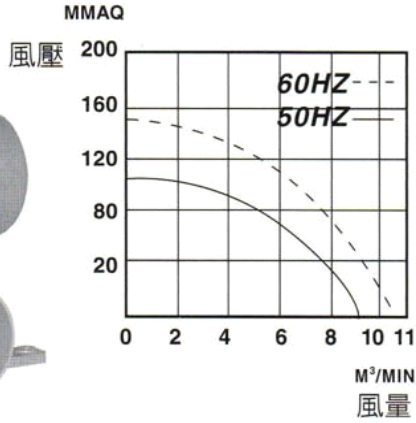
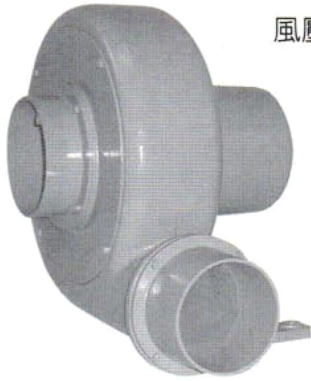
## LS-65 (0.08KW)



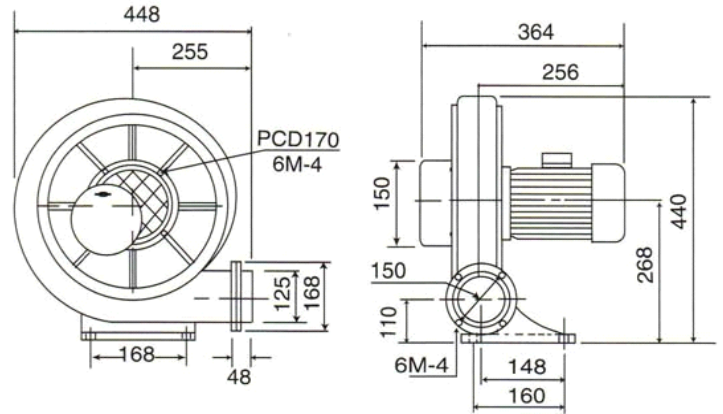
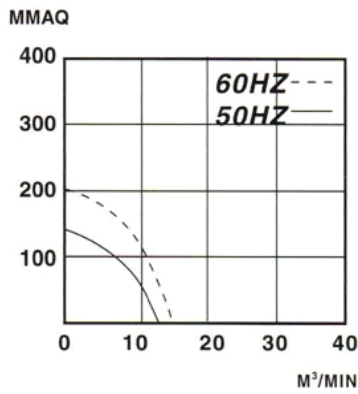
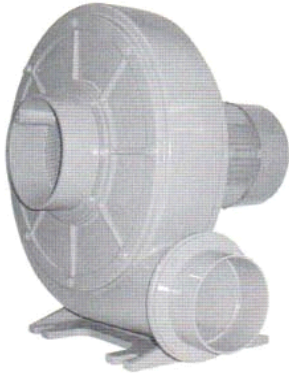
## LS-75 (0.1KW)



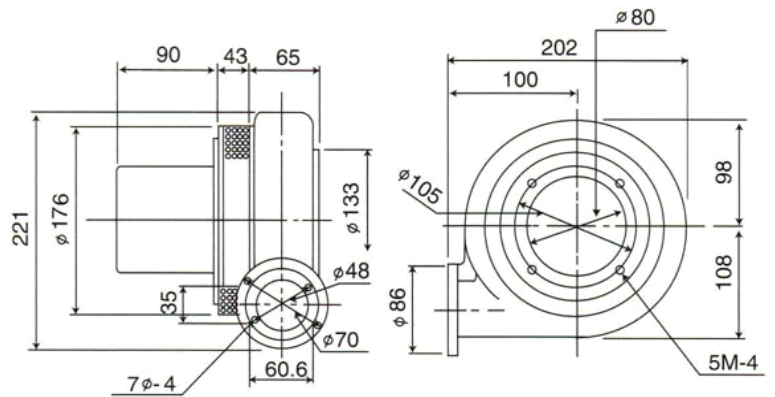
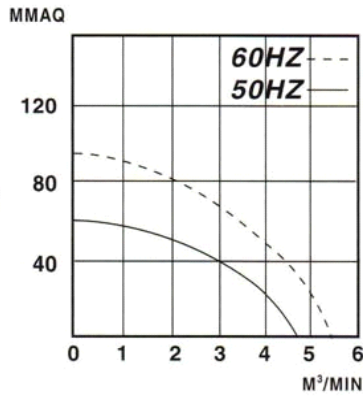
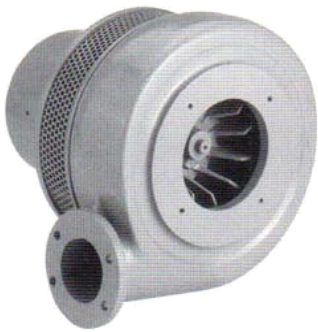
## LS-100 (0.2KW)



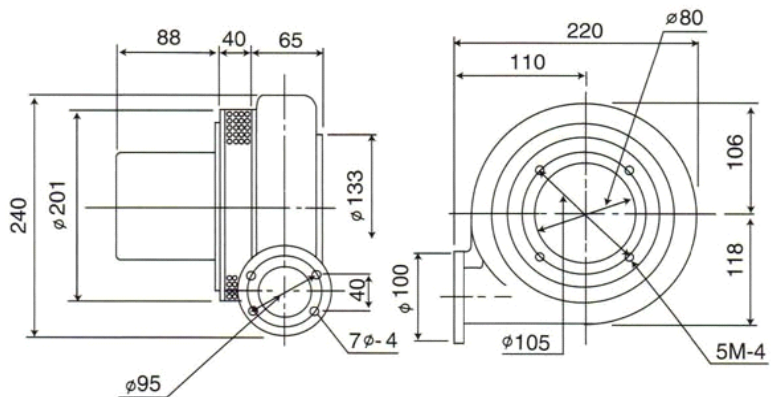
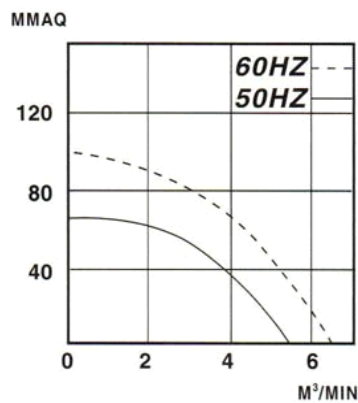
## LS-125 (0.4KW)



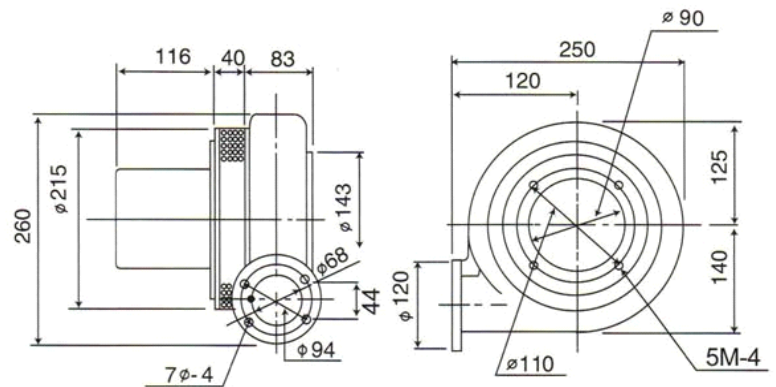
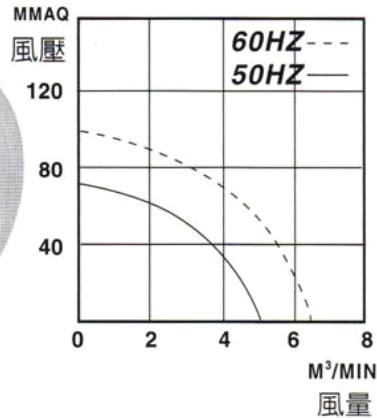
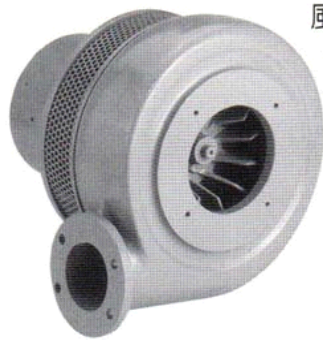
## BH-BT (0.05KW)



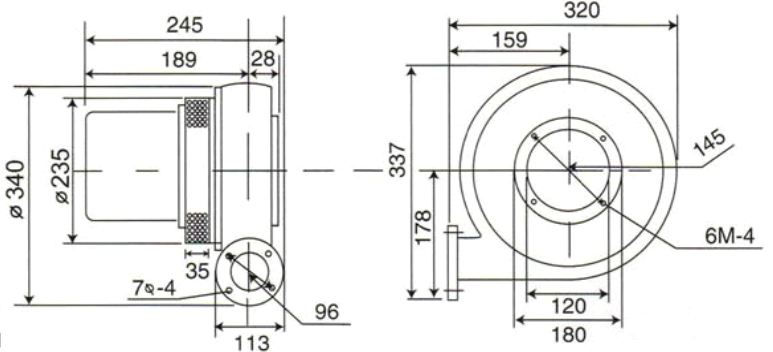
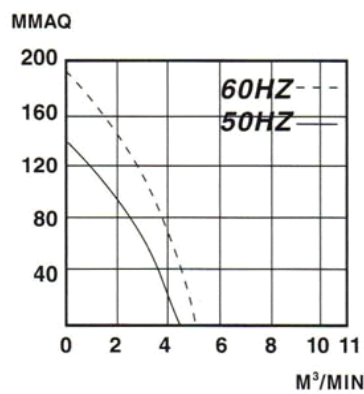
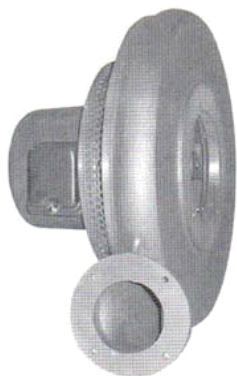
## BH-1BT (0.08KW)



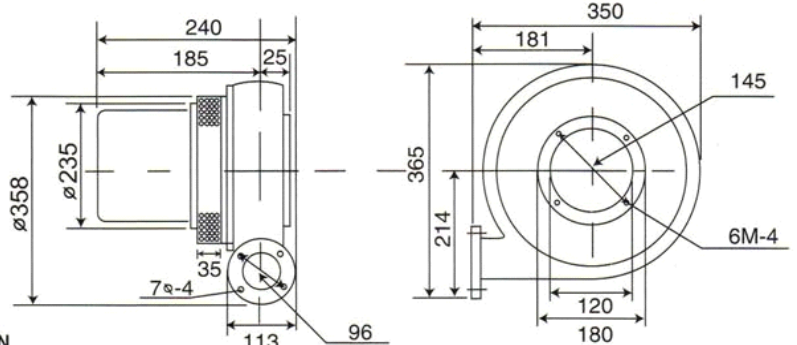
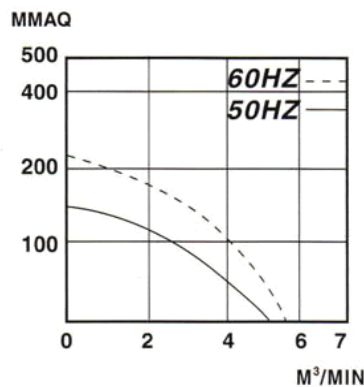
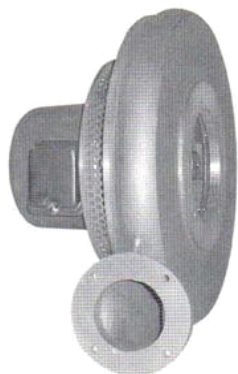
## BH-2BT (0.1KW)



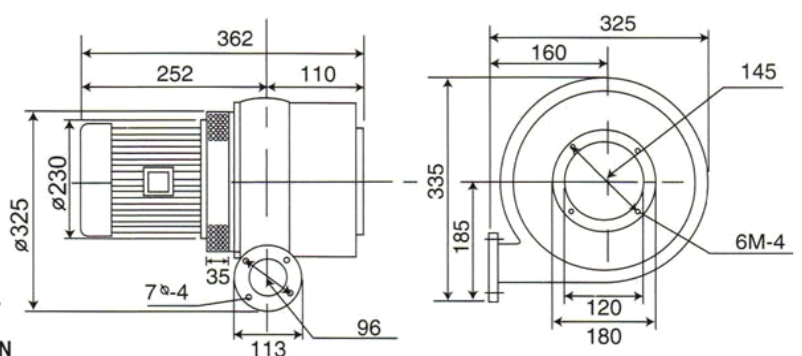
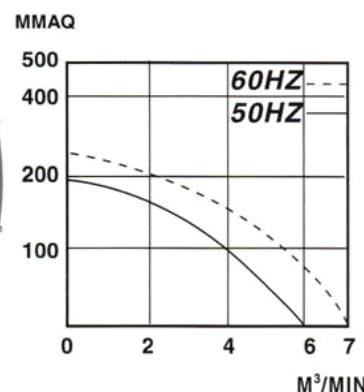
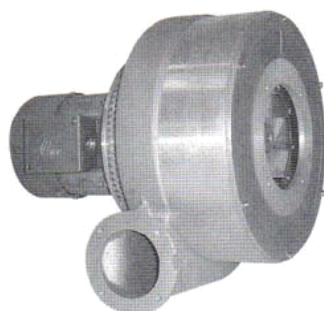
## BH-3BT (0.2KW)



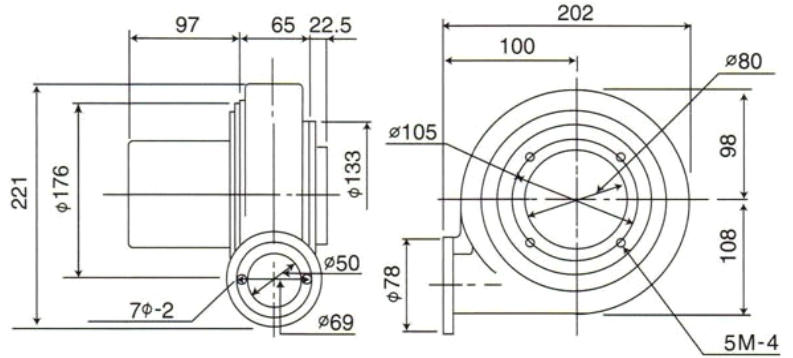
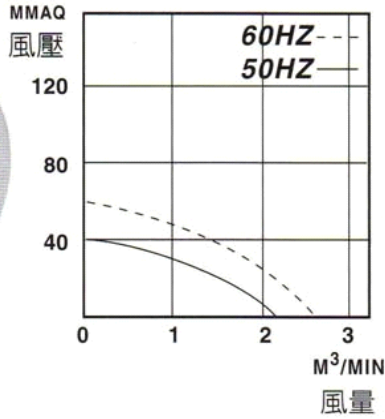
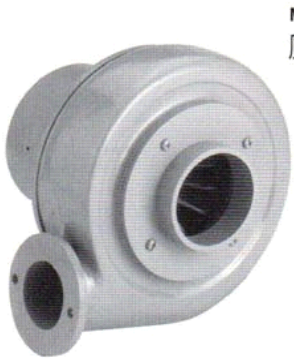
## BH-4BT (0.2KW)



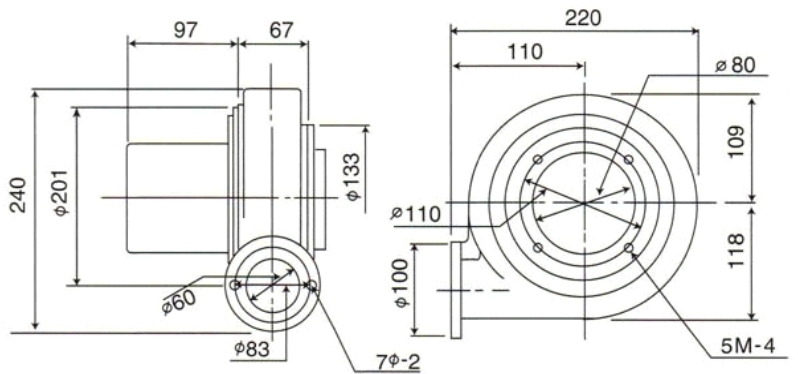
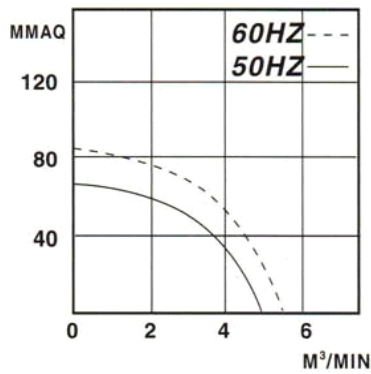
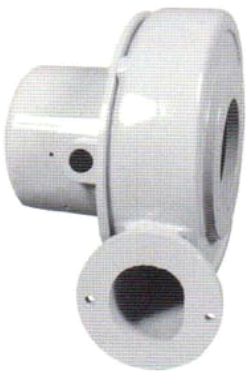
## BH-5BT (0.4KW)



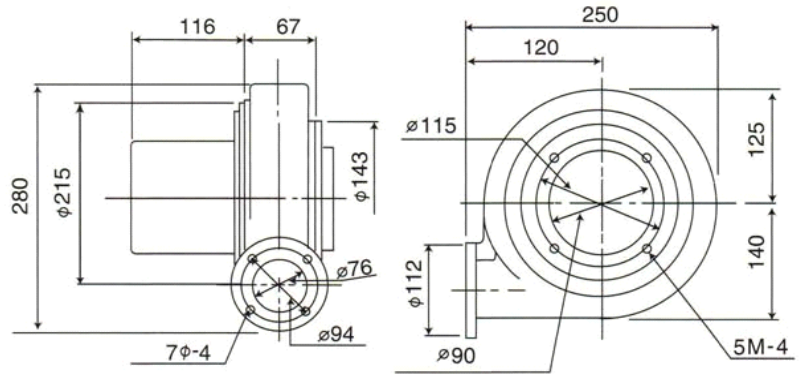
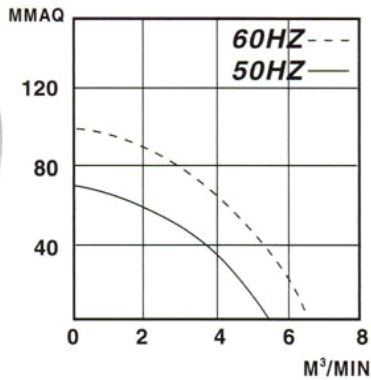
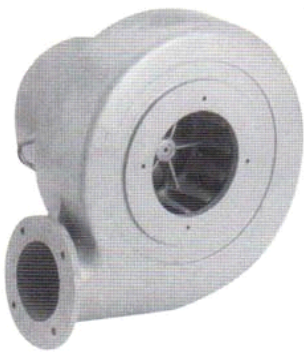
## HN-13BT (0.05KW)



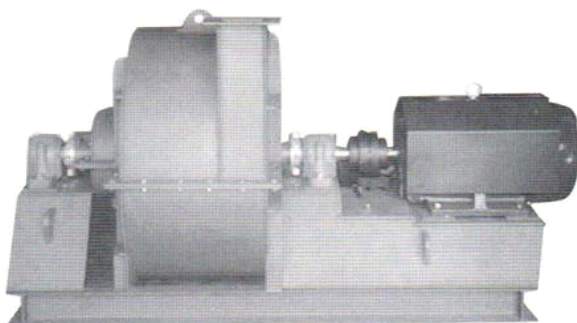
## HN-25BT (0.08KW)



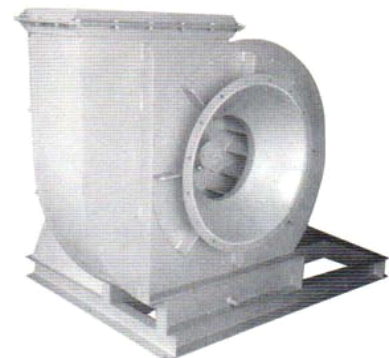
## HN-50BT (0.1KW)



● 接受鐵殼及不銹鋼材質及各種特殊規格訂製



多段風機 Q= 20~300CMM  
PS=1000~8000mmAq



單段透浦風機 (中壓) Q= 10~3000CMM  
PS=0~1000mmAq



## 性能表 TECHNICAL DATA

型號 MODEL	最大出力 RATED OUTPUT	週波數 FREQUENCY	電壓		電流		週波數 FREQUENCY	電壓		電流	轉速 R.P.M	吐出壓力 風量 MAXIMUM PERFORMANCE		重量 WEIGHT	噪音質 db
			V	A	V	A		MM /AQ	M3 /MIN			Kg			
HK-8005	0.4	50	220	2.6	60	220	2.3	2750	135	12	19.5	55	76		
			380	1.5		380	1.3		3400	190				14	
HK-801	0.75	50	220	3.6	60	220	3.5	2750	190	21	28	58	80		
			380	2.02		380	2.08		3400	210				25	
HK-802	1.5	50	220	6.8	60	220	6.2	2750	200	24	46	60	82		
			380	3.93		380	3.58		3400	250				30	
HK-803	2.2	50	220	9.2	60	220	8.3	2750	310	28	61	63	84		
			380	5.3		380	4.79		3400	340				34	
HK-804	3.7	50	220	14.4	60	220	13	2750	380	35	71	65	87		
			380	8.3		380	7.51		3400	480				50	
HK-805	5.5	50	220	2.2	60	220	20	2750	450	48	115	70	90		
			380	12.7		380	11.56		3400	530				60	
HK-810	7.5	50	220	29	60	220	27	2750	500	54	126	80	95		
			380	16.76		380	15.6		3400	620				70	
HK-815	11.2	50	220	43	60	220	39	2750	540	80	177	89	105		
			380	24.85		380	22.5		3400	720				95	
HK-820	15	50	220	55	60	220	52	2750	600	90	195	93	113		
			380	31.7		380	30		3400	780				108	
LK-801	0.75	50	220	3.6	60	220	3.5	2750	190	21	28	58	80		
			380	2.02		380	2.08		3400	210				25	
LK-802	1.5	50	220	6.8	60	220	6.2	2750	200	24	33	60	82		
			380	3.93		380	3.58		3400	250				30	
LK-803	2.2	50	220	9.2	60	220	8.3	2750	310	28	46	63	84		
			380	5.3		380	4.79		3400	340				34	
LK-804	3.7	50	220	14.4	60	220	13	2750	370	36	60	65	87		
			380	8.3		380	7.51		3400	480				50	
LK-805	5.5	50	220	22	60	220	20	2750	450	48	75	70	90		
			380	12.7		380	11.56		3400	530				60	
LK-810	7.5	50	220	27	60	220	29	2750	500	58	126	80	95		
			380	15.6		380	16.76		3400	620				70	
LK-810L	7.5	50	220	29	60	220	27	2750	500	60	126	80	95		
			380	16.76		380	15.6		3400	620				78	
LK-815	11.2	50	220	43	60	220	39	2750	540	80	177	89	105		
			380	24.85		380	22.5		3400	720				95	
LK-820	15	50	220	55	60	220	52	2750	600	90	195	96	113		
			380	31.7		380	30		3400	780				108	
BCT-060	0.2	50	220	1.7	60	220	1.5	2750	100	2.5	10	60	65		
			380	0.98		380	0.86		3400	120				3.5	

◎各種電壓皆可訂製，訂製時請註明所需電壓。

## 性能表 TECHNICAL DATA

型號	最大出力	週波數	電壓	電流	週波數	電壓	電流	轉速	吐出壓力 風量		重量	噪音質
MODEL	RATED OUTPUT	FREQUENCY	VOLTAGE	CURRENT	FREQUENCY	VOLTAGE	CURRENT		MAXIMUM PERFORMANCE		WEIGHT	
	KW	HZ	V	A	HZ	V	A	R.P.M	MM / AQ	M3 / MIN	Kg	db
BCT-061	0.4	50	220 / 380	2.4 / 1.38	60	220 / 380	2.3 / 1.32	2750 / 3400	130 / 150	6 / 8	17.5	55 / 70
BCT-063	0.75	50	220 / 380	3.6 / 2.02	60	220 / 380	3.5 / 2.08	2750 / 3400	210 / 230	13 / 15	24.5	63 / 79
BCT-064	1.5	50	220 / 380	6.8 / 3.93	60	220 / 380	6.2 / 3.58	2750 / 3400	230 / 250	13 / 18	35	70 / 88
BCT-065	2.2	50	220 / 380	9.2 / 5.3	60	220 / 380	8.3 / 4.79	2750 / 3400	320 / 350	23 / 27	48	75 / 90
BCT-066	3.7	50	220 / 380	14.4 / 8.3	60	220 / 380	13 / 7.51	2750 / 3400	320 / 350	33 / 38	58.5	78 / 95
BCT-067	5.5	50	220 / 380	22 / 12.7	60	220 / 380	20 / 11.56	2750 / 3400	440 / 550	46 / 60	89	82 / 98
BCT-068	7.5	50	220 / 380	27 / 15.6	60	220 / 380	29 / 16.76	2750 / 3400	500 / 620	50 / 62	10.2	90 / 105
LF-75	0.1	50	220 / 380	1.0 / 0.57	60	220 / 380	0.9 / 0.52	2750 / 3400	70 / 100	5.5 / 6.5	8.1	65 / 70
LF-100	0.2	50	220 / 380	1.7 / 0.98	60	220 / 380	1.5 / 0.86	2750 / 3400	104 / 150	9.21 / 10.5	10	70 / 75
LF-200	0.2	50	220 / 380	1.7 / 0.98	60	220 / 380	1.5 / 0.86	2750 / 3400	60 / 80	6.5 / 7.8	8	60 / 65
LF-400	0.4	50	220 / 380	2.4 / 1.38	60	220 / 380	2.3 / 1.32	2750 / 3400	65 / 85	15 / 18	13	65 / 70
LF-750	0.75	50	220 / 380	3.6 / 2.02	60	220 / 380	3.5 / 2.08	2750 / 3400	120 / 190	17 / 20	14.5 / 16	68 / 72
YF-50	0.05	50	220 / 380	0.5 / 0.28	60	220 / 380	0.4 / 0.23	2750 / 3400	40 / 60	2.2 / 2.6	4.5	45 / 50
YF-75	0.1	50	220 / 380	1.0 / 0.57	60	220 / 380	0.9 / 0.52	2750 / 3400	70 / 100	5.5 / 6.5	8.2	45 / 50
YF-80	0.05	50	220 / 380	0.5 / 0.28	60	220 / 380	0.4 / 0.23	2750 / 3400	30 / 46	3.0 / 4.5	4.1	45 / 50
YF-80A	0.05	50	220 / 380	0.5 / 0.28	60	220 / 380	0.4 / 0.23	2750 / 3400	30 / 46	3.0 / 4.5	4.1	45 / 50
YF-100	0.2	50	220 / 380	1.7 / 0.98	60	220 / 380	1.5 / 0.86	2750 / 3400	104 / 150	9.0 / 10.5	10	70 / 75
LT-5	0.2	50	220 / 380	1.7 / 0.98	60	220 / 380	1.5 / 0.86	2750 / 3400	60 / 80	6.5 / 7.8	11.2	65 / 70
NT-4	0.2	50	220 / 380	1.7 / 0.98	60	220 / 380	1.5 / 0.86	2750 / 3400	150 / 220	4.5 / 5	13	72 / 78

◎各種電壓皆可訂製，訂製時請註明所需電壓。

## 性能表 TECHNICAL DATA

型號	最大出力	週波數	電壓	電流	週波數	電壓	電流	轉速	吐出壓力	風量	重量	噪音質
MODEL	RATED OUTPUT	FREQUENCY	VOLTAGE	CURRENT	FREQUENCY	VOLTAGE	CURRENT		MAXIMUM PERFORMANCE		WEIGHT	
	KW	HZ	V	A	HZ	V	A	R.P.M	MM AQ	M3 MIN	Kg	db
NT-5	0.2	50	220 380	1.7 0.98	60	220 380	1.5 0.86	2750 3400	200 270	6 7	14	73 78
NT-6	0.4	50	220 380	2.4 1.38	60	220 380	2.3 1.32	2750 3400	290 400	7 7.5	19	75 80
NT-8	0.75	50	220 380	3.6 2.08	60	220 380	3.5 2.02	2750 3400	460 580	7.5 8	25	78 89
LS-50	0.05	50	220 380	0.5 0.28	60	220 380	0.4 0.23	2750 3400	40 60	2.2 2.6	4.7	45 50
LS-65	0.08	50	220 380	0.8 0.46	60	220 380	0.7 0.4	2750 3400	65 85	4.9 5.3	5.0	60 65
LS-75	0.1	50	220 380	1.0 0.57	60	220 380	0.9 0.52	2750 3400	70 100	5.5 6.5	8.1	65 70
LS-100	0.2	50	220 380	1.7 0.98	60	220 380	1.5 0.86	2750 3400	104 150	9.0 10.5	10	70 75
LS-125	0.4	50	220 380	2.6 1.5	60	220 380	2.3 1.3	2750 3400	135 190	12 14	16	55 76
BH-BT	0.05	50	220 380	0.5 0.28	60	220 380	0.4 0.23	2750 3400	40 60	2.2 2.5	4.5	50 55
BH-1BT	0.08	50	220 380	0.8 0.46	60	220 380	0.7 0.4	2750 3400	65 85	4.9 5.3	5.1	60 65
BH-2BT	0.1	50	220 380	1.0 0.57	60	220 380	0.9 0.52	2750 3400	70 100	5.5 6.5	7.2	65 70
BH-3BT	0.2	50	220 380	1.7 0.98	60	220 380	1.5 0.86	2750 3400	140 190	4.5 5	10	70 75
BH-4BT	0.2	50	220 380	1.7 0.98	60	220 380	1.5 0.86	2750 3400	150 220	5 5.5	11	73 78
BH-5BT	0.4	50	220 380	2.4 1.38	60	220 380	2.3 1.32	2750 3400	200 270	6 7	14	75 80
HN-13BT	0.05	50	220 380	0.5 0.28	60	220 380	0.4 0.23	2750 3400	40 60	2.2 2.5	4.3	50 60
HN-25BT	0.08	50	220 380	0.8 0.46	60	220 380	0.7 0.4	2750 3400	65 85	4.9 5.3	4.4	60 65
HN-50BT	0.1	50	220 380	1.0 0.57	60	220 380	0.9 0.52	2750 3400	70 100	5.5 6.5	6.2	65 70

- ◎上述資料僅供參考，如有不同以實品為主。
- ◎本公司保有設計變更之權利，恕不另行通知。
- ◎如有任何疑問請洽經銷商或本公司。
- ◎各種電壓皆可訂製，訂製時請註明所需電壓。

