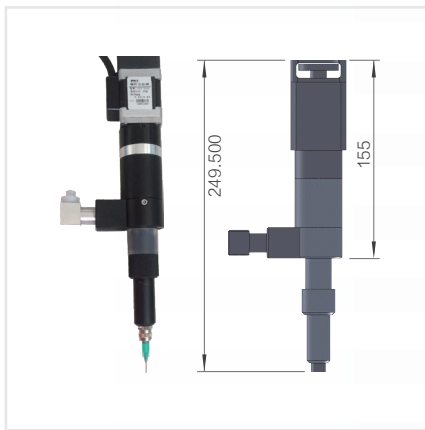


PTC SD01/SD01A/SD04 螺杆点胶阀

与常规点胶方式相比，其主要优势：

- 出胶精准，可准确计量
- 不易堵塞，保证出胶的稳定可靠，具常规胶阀无可比拟的优势，针对高粘性高助剂的浆料，如：铜粉浆、镍浆等亦可轻松出胶。
- 内部有密封腔体结构，保证精准计量的同时，可适应多填料或多颗粒物的胶体。

此款紧凑型螺杆点胶阀型号可分为：PTC SD01、PTC SD01A和PTC SD04。实现点胶、涂胶、灌胶等功能。可广泛应用于工业领域的计量输出。采用高分辨率的步进电机驱动，严格控制所需出胶量，在小剂量的点胶作业时，比直流电机驱动更能保证出胶量及出胶精度。



PTC SD01/PTC SD01A



PTC SD04

PTC SD螺杆点胶阀具体配接使用方式如下：

- 配接胶筒5ml/10ml用于银浆打胶，配30ml/50ml可点锡浆、红胶、黑胶、UV胶等，更大计量的点胶可选用300ml胶筒、2600ml胶筒。
- 配接压力桶、压盘桶，通过气压将胶料从底部压出，出料口连接于螺杆阀，计量出胶，一般用于较高粘度或触变类胶。如：润滑脂，镍浆、铜浆、硅酯等，用此配接，精准计量，减少浪费。

参数如下

功能	型号	PTC SD01	PTC SD01A	PTC SD04
定量最小值 μ l		0.1	0.1	1
实际最小值 μ l		<0.1	<0.1	<1
最小出胶速度 μ l/s		0.1	0.1	1
最大出胶速度 μ l/s		120	30	1200
出胶分辨率 μ l		0.06	0.015	0.6
排量ml		0.06	0.015	0.6