

PXI2602 多路复用开关卡

产品使用手册

V6.00.04



■ 关于本手册

本手册为阿尔泰科技推出的 PXI2602 开关卡产品使用手册，包括快速上手、功能参数、设备特性、产品保修。

文档版本：V6.00.04

目 录

■ 关于本手册.....	1
■ 1 快速上手.....	4
1.1 软件安装.....	4
1.2 设备驱动安装.....	4
1.3 DMC（设备管理配置工具）.....	5
1.4 设备连接器定义.....	5
■ 2 功能参数.....	6
2.1 产品简介.....	6
2.2 硬件框图.....	6
2.3 规格参数.....	6
2.3.1 产品概述.....	6
2.3.2 拓扑结构及匹配端子盒.....	7
2.3.3 输入特性.....	7
2.3.4 功耗.....	7
2.3.5 触发特性.....	8
2.3.6 继电器特性.....	8
2.3.7 工作环境.....	8
■ 3 设备特性.....	9
3.1 外形及尺寸图.....	9
3.2 连接器定义.....	11
3.3 端子盒定义.....	12
3.4 拓扑结构图.....	13
3.5 信号连接表.....	15
3.5.1 1线 64×1 多路复用拓扑.....	15
3.5.2 1线两组 32×1 多路复用拓扑.....	17
3.5.3 2线 32×1 多路复用拓扑.....	19
3.5.4 2线两组 16×1 多路复用拓扑.....	20
3.5.5 4线 16×1 多路复用拓扑.....	21
■ 4 产品保修.....	22
4.1 保修.....	22

4.2 技术支持与服务.....	22
4.3 返修注意事项.....	22

1 快速上手

ArtSwitch 是北京阿尔泰科技发展有限公司采集设备的驱动程序及开发套件，用以实现从简单到复杂的数据采集任务，高效快速搭建测试系统。

- 适用于 ArtSwitch 设备。
- 支持的操作系统：Windows 10/8/7/XP，LabVIEW RT（Linux 的支持情况，请致电技术支持咨询 400-860-3335）。
- 支持的编程语言和平台有：C/C++， LabVIEW 等。
- 提供 VC、C#、Labview 的编程范例程序，在{ART Technology Directory\ ART-SWITCH\ Sample}目录中可以找到。
- 设备驱动提供的 dll，可以在 Windows 平台下的几乎任何编程环境中使用。

1.1 软件安装

第一步：产品包装中附带的光盘插入光驱中，等待识别到光盘后，可查找到 ArtSwitch 软件安装包；如果您的硬件平台设备没有光驱，请从阿尔泰科技官网下载 ArtSwitch 软件安装包，官网链接地址：<http://www.art-control.com/>。

第二步：双击 ArtSwitch 软件安装包，进入安装向导，按照向导提示选择安装类型，选择好安装类型后按照对话框中的说明进行安装。

第三步：默认选项安装所有的组件包括：设备管理配置工具、LabVIEW 开发库、ANSI C 开发库、编程范例和帮助文档。用户可选择部分安装，在安装向导页，可以去掉部分组件的选择，以减少磁盘占用，加快安装速度。



1.2 设备驱动安装

ArtSwitch 软件安装完成后，按下述操作在计算机中安装硬件及驱动。

对于 PCI、PCIe、PXI、PXIe 总线等非热插拔式设备，安装前首先关闭计算机，待设备安

装且固定好后上电开机；若设备正确安装在系统中，可在（我的电脑->管理->设备管理器）中找到此设备，用户可选择系统自动安装或手动安装设备驱动。

对于即插式 USB 总线设备，通过 USB 电缆将采集卡与计算机的 USB2.0 口或 USB3.0 口连接，成功后户可选择系统自动安装或手动安装设备驱动。

1.3 DMC（设备管理配置工具）

ArtSwitch 软件安装完成后，桌面上会创建一个 DMC（设备管理配置工具）快捷方式；DMC 适用于 ArtDAQ 数据采集、ArtScope 高速数字化仪及 ArtSwitch 开关卡等设备的管理、配置和功能演示。

界面简单介绍：

- 配置 ART 设备，选中此设备后右键可更新驱动、修改名称等。
- 点击【更新硬件信息】，可获取此设备的详细硬件信息。
- 点击【配置】，配置板卡的拓扑结构及其他配置信息。
- 点击【测试面板】，弹出功能演示窗口，此窗口包含了设备的基本功能演示。
- 默认参考说明书路径：C:\Program Files (x86)\ART Technology\DMC\Docs\DMC 使用说明书.pdf。



1.4 设备连接器定义

PXI2602 相关连接器信息可以参见本手册《[连接器定义](#)》章节。

2 功能参数

本章主要介绍 PXI2602 多路复用开关模块的系统组成及基本特性，为用户整体了解 PXI2602 多路复用开关模块的相关特性提供参考。

2.1 产品简介

PXI2602 是一款独立性的中密度 PXI 多路复用开关模块，可使用接线盒配件将其配置为不同的多路复用开关模块。该模块采用机电继电器，为承载大功率信号提供了出色的性能，同时具有低热偏移，可在低电压电平下进行精确测量。PXI2602 还具有监测继电器的板载继电器计数的功能，从而预警产品的正常使用寿命。

2.2 硬件框图

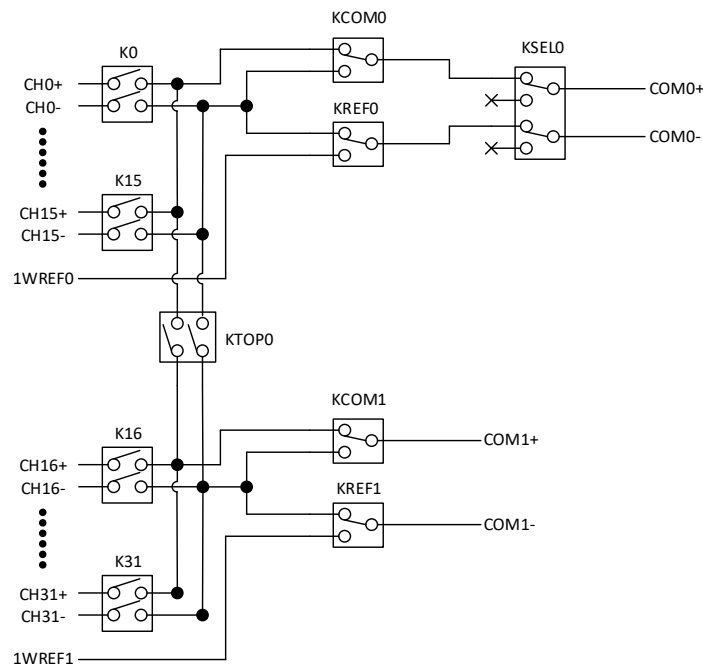


图 2-2-1 硬件框图（配合 TB2602 端子盒）

2.3 规格参数

2.3.1 产品概述

产品型号	PXI2602
产品系列	多路复用开关
总线类型	PXI 总线
操作系统	Windows XP、7、8.1、10、Linux、RT
板卡尺寸	3U，单槽，PXI 接口，160mm*100mm

连接器	DIN41612
接线方式	前置式接线端子盒 或 DIN41612-128P 母头转散线

2.3.2 拓扑结构及匹配端子盒

拓扑结构	1 线 64×1 多路复用开关	TB2602 端子盒 DIN41612-128P 母头转散线
	1 线两组 32×1 多路复用开关	
	2 线 32×1 多路复用开关	
	2 线两组 16×1 多路复用开关	
	4 线 16×1 多路复用开关	

2.3.3 输入特性

最大切换电压	通道间	250V
	通道与地	250V, CAT I
最大切换功率（单通道）	60W, 62.5 VA	
最大切换电流（单通道）	2A	
最大承载电流（单通道）	2A	
直流路径电阻	最初时	< 0.5Ω
	寿命终止时	≥1.0Ω
热电动势	<12μV	



该模块仅适用于信号测量，接入信号电压勿超过 250VAC；切勿将市电 220VAC 或大功率电源接入此模块（例如，墙壁插座）。



*除非另有规定，所有输入特性均为直流、交流或组合。

*路径电阻是继电器接触电阻和跟踪电阻的组合，测量为从一行到一列的高信号路径和低信号路径的组合电阻。



①在继电器的使用寿命中，接触电阻通常保持较低。

②在继电器寿命结束时，接触电阻迅速上升到 1Ω 以上。

2.3.4 功耗

工作方式	静态值 (W)	继电器接触最大值 (W)
功耗	0.5	6

2.3.5 触发特性

输入触发	输入端	PXI 触发线 0-7、外部触发（前面板）		
	输入特性	内部电源上拉 100KΩ 电阻		
	滤波最小脉冲宽度	150ns		
	前面板输入电压	绝对的最小值	-0.5V	
		VIL 最大值	+0.7V	
		VIH 最小值	+2.0V	
VI 标称值		+3.3V		
	绝对的最大值	+5.5V		
输出触发	输出端	PXI 触发线 0-7、外部触发（前面板）		
	脉冲宽度	2us		
	前面板标称电压	+3.3V TTL 8mA		

2.3.6 继电器特性

继电器类型	机电继电器，自锁型		
继电器触点材质	银，钯和金		
继电器操作时间（20°C）	3ms 最大		
释放时间（20°C）	3ms 最大		
继电器的预期寿命	机械	>10 ⁷ 周期	
	电气	>5x10 ⁵ 周期（125VDC, 0.24A, 30W）	
		>1x10 ⁵ 周期（220VDC, 0.27A, 60W）	
		>1x10 ⁵ 周期（250VAC, 0.25A, 62.5VA）	
		>1x10 ⁵ 周期（30VDC, 2A, 60W）	
		>5x10 ⁵ 周期（30VDC, 1A, 30W）	
		>5x10 ⁵ 周期（125VDC, 0.24A, 30W）	

2.3.7 工作环境

工作温度范围	0°C ~ 50°C
工作相对湿度范围	10% ~ +90%RH（无结露）
存储相对湿度	5% ~ +85% RH（无结露）
存储温度范围	-20°C ~ +70°C
最大高度	2000 米

3 设备特性

本章主要介绍 PXI2602 相关的设备特性，主要包括外形及尺寸图、连接器定义、端子盒定义、拓扑结构图、信号连接表，为用户在使用 PXI2602 过程中提供相关参考。

3.1 外形及尺寸图

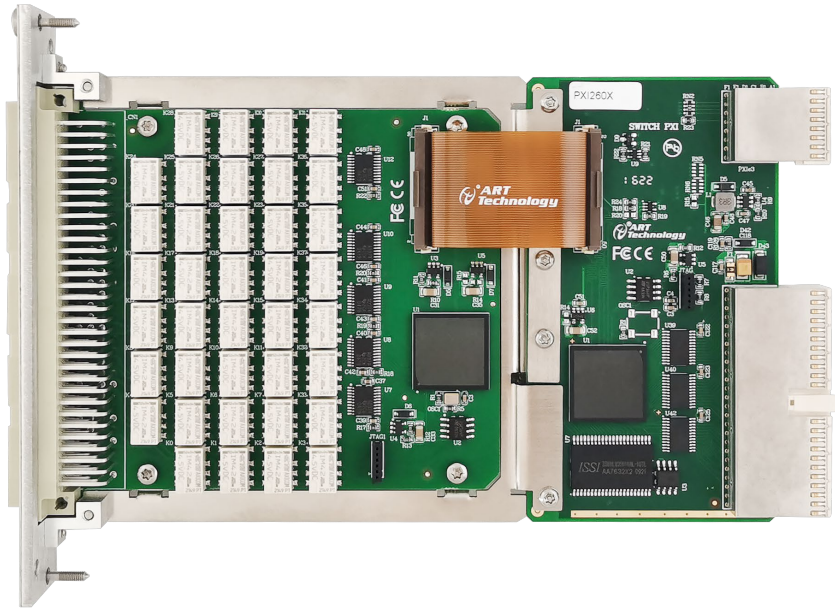


图 3-1-1 PXI2602 外形图

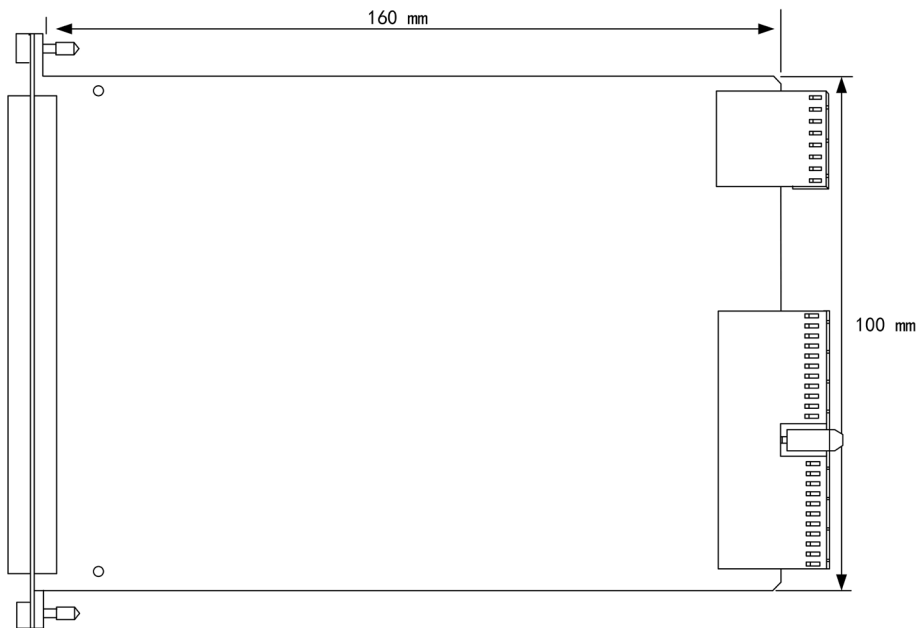


图 3-1-2 PXI2602 尺寸图

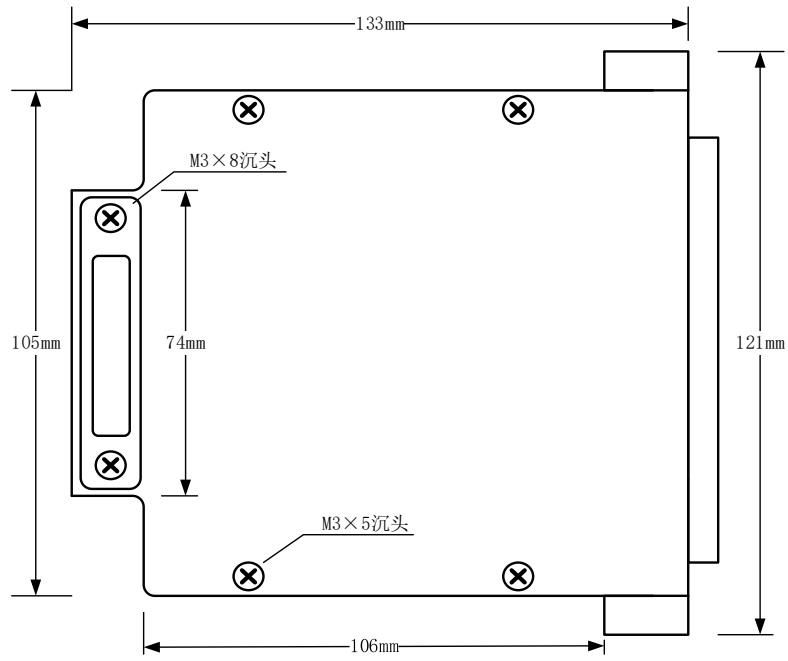


图 3-1-3 TB2602 尺寸图

3.2 连接器定义

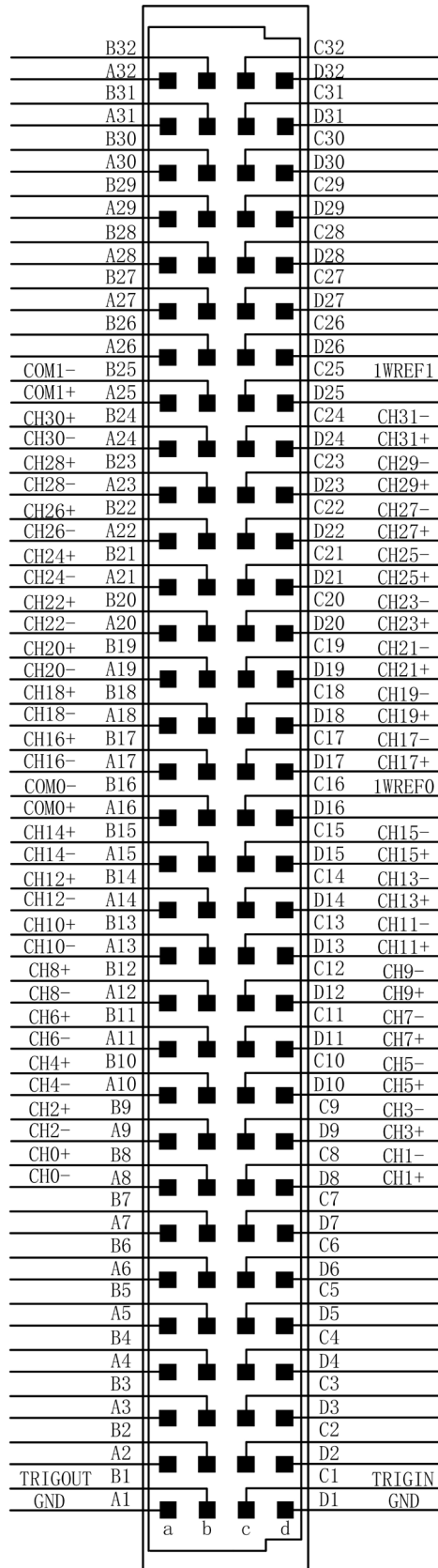


图 3-2-1 连接器引脚定义

表 3-2-1: 连接器引脚功能概述

信号名称	管脚特性	管脚功能概述
CH0+ ~ CH31+	Input/Output	输入/输出
CH0- ~ CH31-	Input/Output	输入/输出
COM0+ ~ COM1+	Input/Output	公共端输入/输出
COM0- ~ COM1-	Input/Output	公共端输入/输出
1WREF0	Input/Output	参考端0输入/输出
1WREF1	Input/Output	参考端1输入/输出
TRIGIN	Input	触发输入
TRIGOUT	Output	触发输出
GND	GND	模拟/数字信号地

3.3 端子盒定义

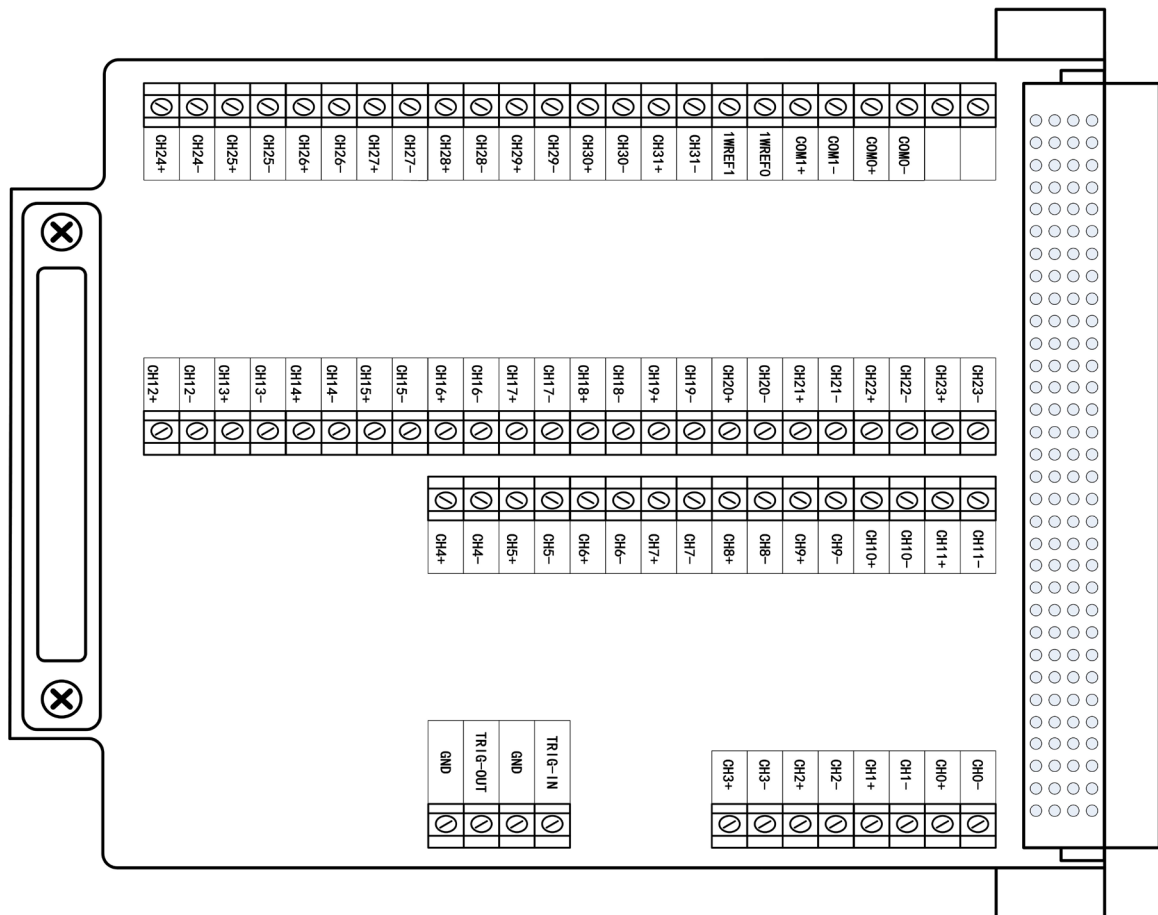


图 3-3-1 TB2602 端子盒接线定义图

3.4 拓扑结构图

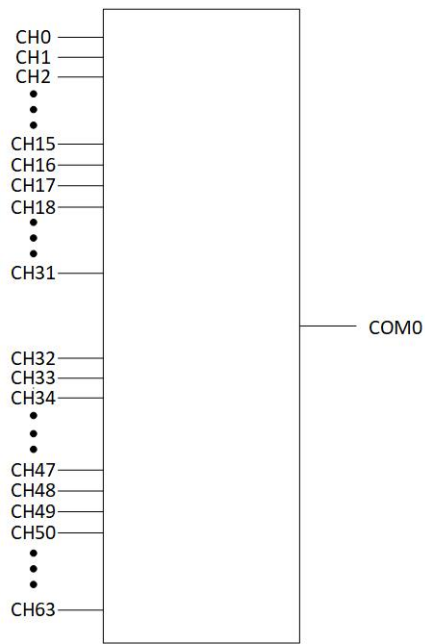


图 3-4-1 1 线 64x1 拓扑结构图

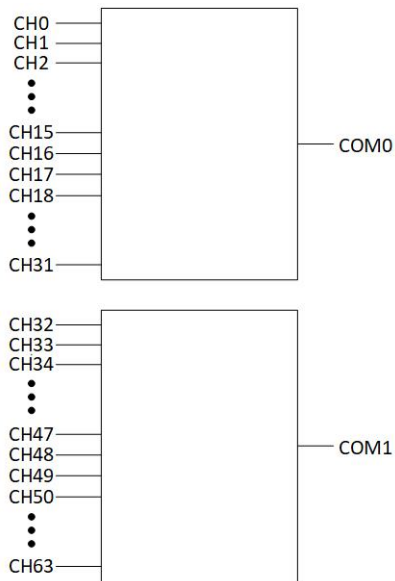


图 3-4-2 1 线两组 32x1 拓扑结构图

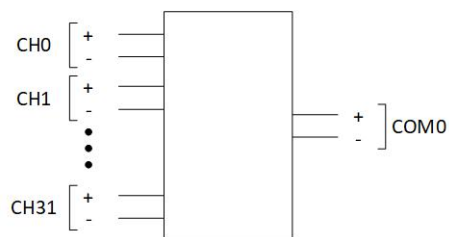


图 3-4-3 2 线 32x1 拓扑结构图

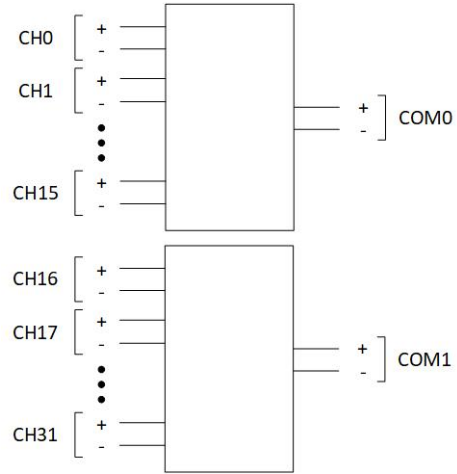


图 3-4-4 2 线两组 16×1 拓扑结构图

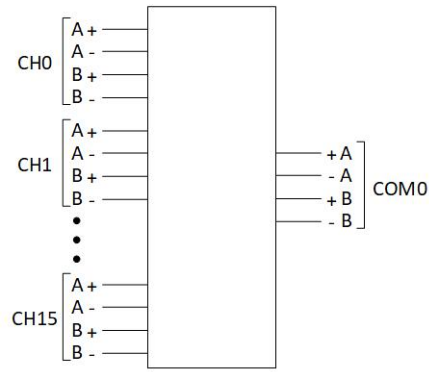


图 3-4-5 4 线 16×1 拓扑结构图

3.5 信号连接表

本小节介绍了 ART PXI2602 拓扑结构的引脚和信号连接:

- 1 线 64×1 多路复用拓扑
- 1 线两组 32×1 多路复用拓扑
- 2 线 32×1 多路复用拓扑
- 2 线两组 16×1 多路复用拓扑
- 4 线 16×1 多路复用拓扑

3.5.1 1 线 64×1 多路复用拓扑

表 3-5-1, 1 线 64×1 多路复用拓扑时通道所对应的引脚

通道名称	引脚名称	通道名称	引脚名称
ch0	CH0+	ch32	CH0-
ch1	CH1+	ch33	CH1-
ch2	CH2+	ch34	CH2-
ch3	CH3+	ch35	CH3-
ch4	CH4+	ch36	CH4-
ch5	CH5+	ch37	CH5-
ch6	CH6+	ch38	CH6-
ch7	CH7+	ch39	CH7-
ch8	CH8+	ch40	CH8-
ch9	CH9+	ch41	CH9-
ch10	CH10+	ch42	CH10-
ch11	CH11+	ch43	CH11-
ch12	CH12+	ch44	CH12-
ch13	CH13+	ch45	CH13-
ch14	CH14+	ch46	CH14-
ch15	CH15+	ch47	CH15-
ch16	CH16+	ch48	CH16-
ch17	CH17+	ch49	CH17-

ch18	CH18+	ch50	CH18-
ch19	CH19+	ch51	CH19-
ch20	CH20+	ch52	CH20-
ch21	CH21+	ch53	CH21-
ch22	CH22+	ch54	CH22-
ch23	CH23+	ch55	CH23-
ch24	CH24+	ch56	CH24-
ch25	CH25+	ch57	CH25-
ch26	CH26+	ch58	CH26-
ch27	CH27+	ch59	CH27-
ch28	CH28+	ch60	CH28-
ch29	CH29+	ch61	CH29-
ch30	CH30+	ch62	CH30-
ch31	CH31+	ch63	CH31-
--	--	com0	COM0+

表 3-5-2, 1 线 64×1 多路复用拓扑时其他引脚定义

PXI2602 引脚	信号名称
com0-	COM0-
com1+	COM1+
com1-	COM1-
1wref0	1WREF0
1wref1	1WREF1

3.5.2 1 线两组 32×1 多路复用拓扑

表 3-5-3, 1 线两组 32×1 多路复用拓扑时通道所对应的引脚

通道名称	引脚名称	通道名称	引脚名称
ch0	CH0+	ch16	CH0-
ch1	CH1+	ch17	CH1-
ch2	CH2+	ch18	CH2-
ch3	CH3+	ch19	CH3-
ch4	CH4+	ch20	CH4-
ch5	CH5+	ch21	CH5-
ch6	CH6+	ch22	CH6-
ch7	CH7+	ch23	CH7-
ch8	CH8+	ch24	CH8-
ch9	CH9+	ch25	CH9-
ch10	CH10+	ch26	CH10-
ch11	CH11+	ch27	CH11-
ch12	CH12+	ch28	CH12-
ch13	CH13+	ch29	CH13-
ch14	CH14+	ch30	CH14-
ch15	CH15+	ch31	CH15-
ch32	CH16+	ch48	CH16-
ch33	CH17+	ch49	CH17-
ch34	CH18+	ch50	CH18-
ch35	CH19+	ch51	CH19-
ch36	CH20+	ch52	CH20-
ch37	CH21+	ch53	CH21-
ch38	CH22+	ch54	CH22-
ch39	CH23+	ch55	CH23-
ch40	CH24+	ch56	CH24-

ch41	CH25+	ch57	CH25-
ch42	CH26+	ch58	CH26-
ch43	CH27+	ch59	CH27-
ch44	CH28+	ch60	CH28-
ch45	CH29+	ch61	CH29-
ch46	CH30+	ch62	CH30-
ch47	CH31+	ch63	CH31-
--	--	com0	COM0+
--	--	com1	COM1+

表 3-5-4, 1 线两组 32×1 多路复用拓扑时其他引脚定义

PXI2602 引脚	信号名称
com0-	COM0
com1-	COM1
1wref0	1WREF0
1wref1	1WREF1

3.5.3 2 线 32×1 多路复用拓扑

表 3-5-5, 2 线 32×1 多路复用拓扑时通道所对应的引脚

通道名称	引脚名称		通道名称	引脚名称	
	+	-		+	-
ch0	CH0+	CH0-	ch16	CH16+	CH16-
ch1	CH1+	CH1-	ch17	CH17+	CH17-
ch2	CH2+	CH2-	ch18	CH18+	CH18-
ch3	CH3+	CH3-	ch19	CH19+	CH19-
ch4	CH4+	CH4-	ch20	CH20+	CH20-
ch5	CH5+	CH5-	ch21	CH21+	CH21-
ch6	CH6+	CH6-	ch22	CH22+	CH22-
ch7	CH7+	CH7-	ch23	CH23+	CH23-
ch8	CH8+	CH8-	ch24	CH24+	CH24-
ch9	CH9+	CH9-	ch25	CH25+	CH25-
ch10	CH10+	CH10-	ch26	CH26+	CH26-
ch11	CH11+	CH11-	ch27	CH27+	CH27-
ch12	CH12+	CH12-	ch28	CH28+	CH28-
ch13	CH13+	CH13-	ch29	CH29+	CH29-
ch14	CH14+	CH14-	ch30	CH30+	CH30-
ch15	CH15+	CH15-	ch31	CH31+	CH31-
--	--	--	com0	COM0+	COM0-

表 3-5-6, 2 线 32×1 多路复用拓扑时其他引脚定义

PXI2602 引脚	信号名称
com1+	COM1+
com1-	COM1-
1wref0	1WREF0
1wref1	1WREF1

3.5.4 2 线两组 16×1 多路复用拓扑

表 3-5-7, 2 线两组 16×1 多路复用拓扑时通道所对应的引脚

通道名称	引脚名称		通道名称	引脚名称	
	+	-		+	-
ch0	CH0+	CH0-	ch16	CH16+	CH16-
ch1	CH1+	CH1-	ch17	CH17+	CH17-
ch2	CH2+	CH2-	ch18	CH18+	CH18-
ch3	CH3+	CH3-	ch19	CH19+	CH19-
ch4	CH4+	CH4-	ch20	CH20+	CH20-
ch5	CH5+	CH5-	ch21	CH21+	CH21-
ch6	CH6+	CH6-	ch22	CH22+	CH22-
ch7	CH7+	CH7-	ch23	CH23+	CH23-
ch8	CH8+	CH8-	ch24	CH24+	CH24-
ch9	CH9+	CH9-	ch25	CH25+	CH25-
ch10	CH10+	CH10-	ch26	CH26+	CH26-
ch11	CH11+	CH11-	ch27	CH27+	CH27-
ch12	CH12+	CH12-	ch28	CH28+	CH28-
ch13	CH13+	CH13-	ch29	CH29+	CH29-
ch14	CH14+	CH14-	ch30	CH30+	CH30-
ch15	CH15+	CH15-	ch31	CH31+	CH31-
--	--	--	com0	COM0+	COM0-
--	--	--	com1	COM1+	COM1-

3.5.5 4线 16×1 多路复用拓扑

表 3-5-8, 4线 16×1 多路复用拓扑时通道所对应的引脚

通道名称	引脚名称			
	A+	A-	B+	B-
ch0	CH0+	CH0-	CH16+	CH16-
ch1	CH1+	CH1-	CH17+	CH17-
ch2	CH2+	CH2-	CH18+	CH18-
ch3	CH3+	CH3-	CH19+	CH19-
ch4	CH4+	CH4-	CH20+	CH20-
ch5	CH5+	CH5-	CH21+	CH21-
ch6	CH6+	CH6-	CH22+	CH22-
ch7	CH7+	CH7-	CH23+	CH23-
ch8	CH8+	CH8-	CH24+	CH24-
ch9	CH9+	CH9-	CH25+	CH25-
ch10	CH10+	CH10-	CH26+	CH26-
ch11	CH11+	CH11-	CH27+	CH27-
ch12	CH12+	CH12-	CH28+	CH28-
ch13	CH13+	CH13-	CH29+	CH29-
ch14	CH14+	CH14-	CH30+	CH30-
ch15	CH15+	CH15-	CH31+	CH31-
com0	COM0+	COM0-	COM1+	COM1-

4 产品保修

4.1 保修

产品自出厂之日起，两年内用户凡遵守运输、贮存和使用规则，而质量低于产品标准者公司免费修理。

4.2 技术支持与服务

如果用户认为产品出现故障，请遵循以下步骤：

- 1)、描述问题现象。
- 2)、收集所遇问题的信息。

如：硬件版本号、软件安装包版本号、用户手册版本号、物理连接、软件界面设置、操作系统、电脑屏幕上不正常信息、其他信息等。

硬件版本号：板卡上的版本号，如 D22260X0-00。

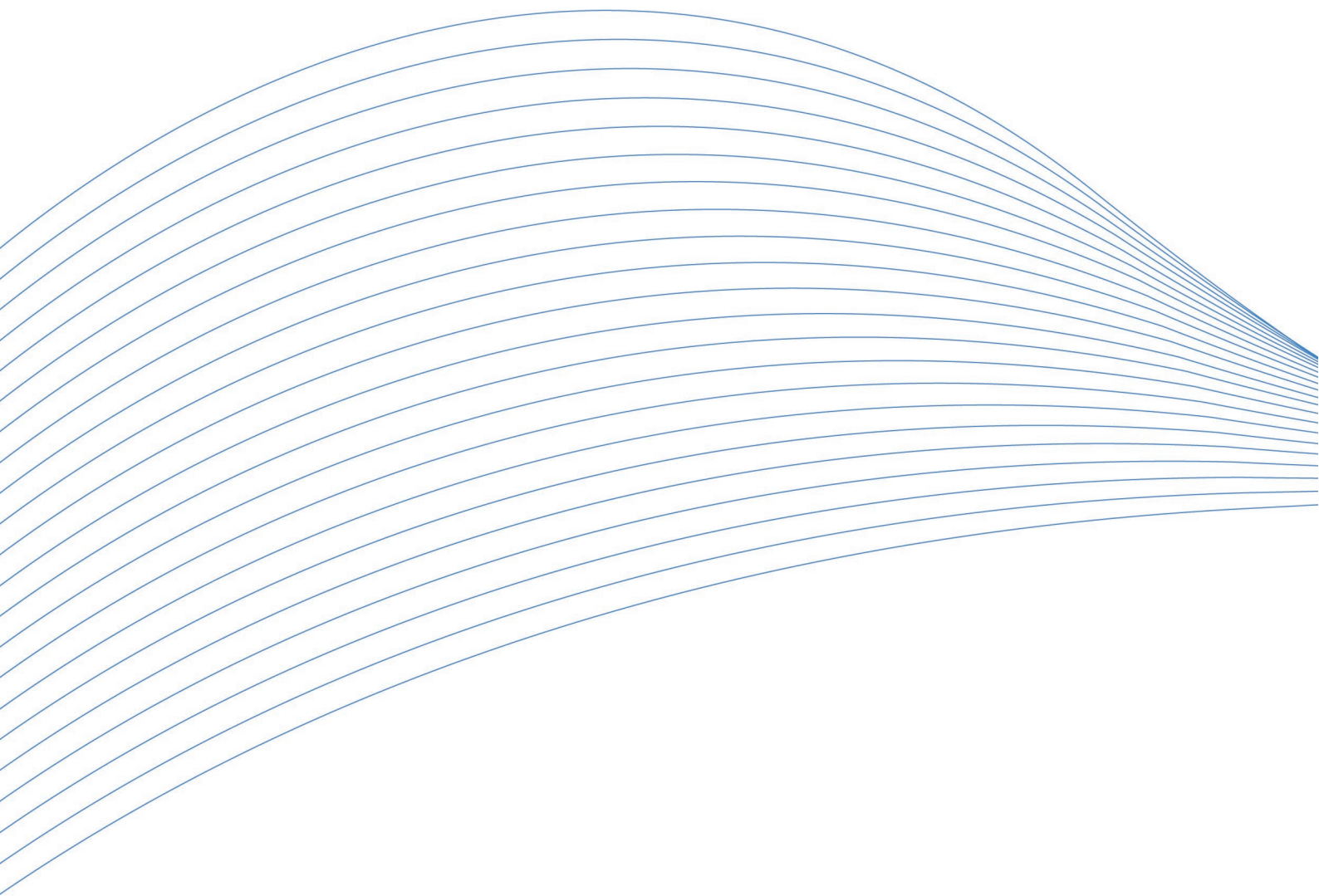
软件安装包版本号：安装软件时出现的版本号在 DMC 中查询。

用户手册版本号：在用户手册中关于本手册中查找，如 V6.00.00

- 3)、打电话给供货商，描述故障问题。
- 4)、如果用户的产品被诊断为发生故障，本公司会尽快解决。

4.3 返修注意事项

在公司售出的产品包装中，用户将会找到该产品和这本说明书，同时还有产品质保卡。产品质保卡请用户务必妥善保管，当该产品出现问题需要维修时，请用户将产品质保卡、用户问题描述单同产品一起寄回本公司。



阿尔泰科技

服务热线：400-860-3335

网址：www.art-control.com