



东莞市晟发机电有限公司

DONGGUAN CHENGFA ELECTROMECHANICAL CO., LTD

产/销：台湾款电机、高速电机、精密磨床电机、减速电机、非标电机；变频器等传动控制产品

高速电机系列产品介绍说明

东莞市晟发机电有限公司座落于粤港澳大湾区、世界工厂之称中国著名制造业名城-东莞，是一家集研发、生产、销售、服务于一体的专业电机研发制造厂家。至今已有 10 几年生产经营历史，公司主要产品有：台湾款电机、高速电机、刹车电机、工具磨床电机、自动车床电机、铣扁机电机、编织机电机、齿轮减速电机、耐高温长轴电机、刹车电机、调速电机、非标定制电机等，电机种类齐全。产品行销遍布全国，服务热线：0769-85263791、85263792。



公司前台



高速电机俗称：特殊电机、特殊三相异步电机，电机优点是高转速，高速电机的转速通常需要在保持 3000R/Min 及以上、才能体现高速电机的价值。高速电机具有：1) 取代永磁电机、碳刷电机，电机设计角度不同，纯铜的转子直径偏小长度长；2) 转速高，功率密度大，体积会远小于普通电机，可以有效的节能；3) 效率不同、传动效率高，噪音偏小等特性。

*** 专注研发、匠心制造、台款品质、值得信赖 ***



晟发
CHENGFA

台湾款高速电机

台湾专利:第M538673號
非标可定制



0~24000转

技术源自台湾

高转速、恒扭矩、启动快、体积小、高效节能

东莞市晟发机电有限公司 www.chengfajidian.com

一、电机扭矩和计算

电机扭矩计算公式是 $T=9549 * P / n$ 。T是扭矩，单位 N•m，P是输出功率，单位 KW，n是电机转速，单位 r/min。

P、n 都是电机的额定值，T 是电机的额定转矩；



二、性能/技术参数

货物品名：高速电机(定制轴径 $\phi 28\text{mm}$)

型号型号：CFSL-5.5-130*130

输出功率：5.5KW

输入电源类型：三相 380V

最高转速：6000R/Min

额定频率：200Hz

电流：5.6A~7.2A

瞬启、瞬停：30 秒(建议或以上)

输出轴： $\phi 28\text{mm}$ 、配键槽、轴头 M8*25 牙

IP 防护等级：IP54

绝缘等级：F 极

安装方式：安装方便简易，且牢固，运行更平稳

包装方式：形状硬质泡沫+纸箱

电机特性：1、超高转速, 转速为 0~6000 转/分钟不等；

2、无磁性、无碳刷、与直流高速电机结构大不一致；

3、电压是常用的 AC 交流 380V；

4、恒扭矩，瞬启、瞬停，精准定位；

5、体积小、高效能，体积是普通电机的 1/3 相当；

6、动、静平衡已精心校队，低噪音；

7、根据用户运用情况，指导定制。



产品实物外观图

三、正确接线方式、电气知识如下图：

三相电机接线方法

3KW以下三相电机接线图	3KW以上三相电机接线图
Y接法 (星型接法)	△接法 (三角形接法)
	

- 三角接法：有助于提高电机功率，缺点，启动电流大，绕组承受电压 (380V)大.增大了绝缘等级。
- 星型接法：有助于降低绕组承受电压(220V)，降低绝缘等级，降低了启动电流。缺点，电机功率减小，所以，小功率电机4KW以下的大部分采用星型接法，大于4KW的采用三角形接法。

电气知识课堂

特别说明：输出功率大于 3.7KW 的，建议一律采用三角型接线方式



东莞市晟发机电有限公司

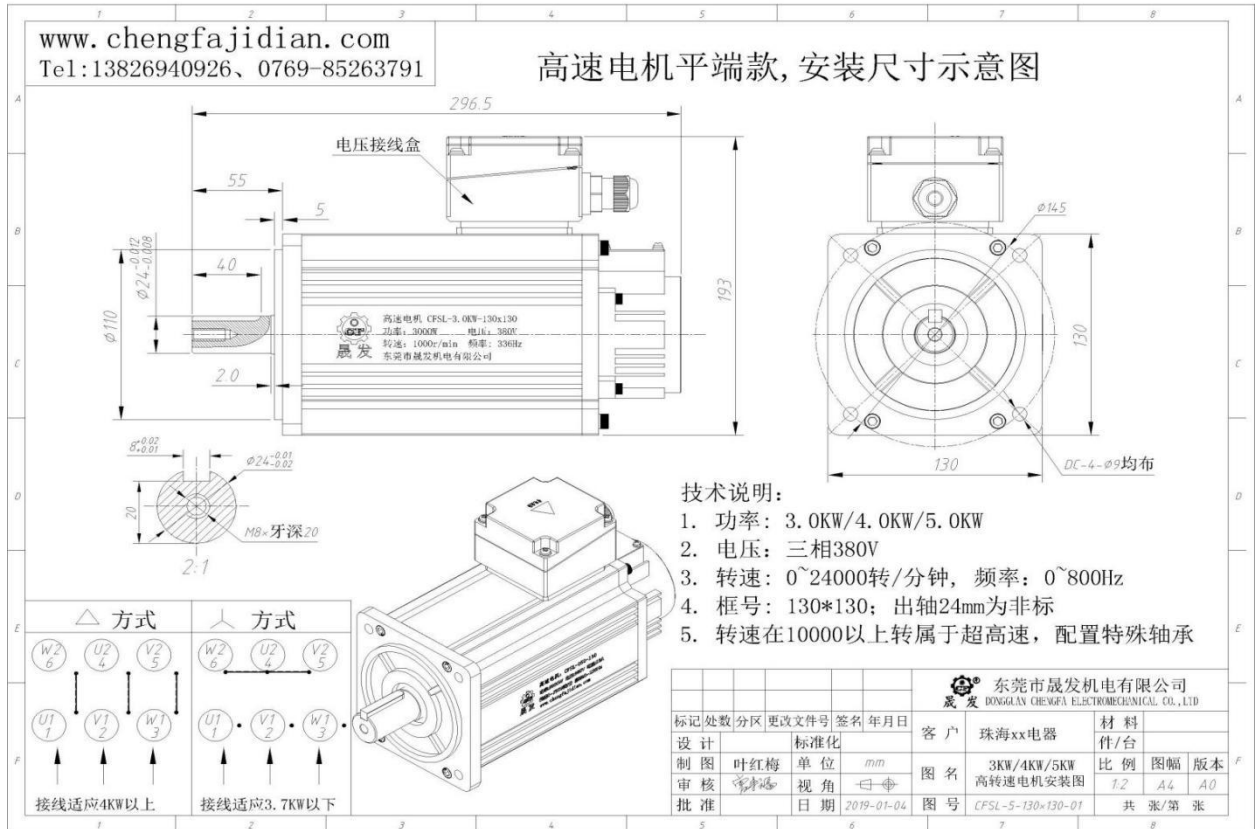
晟发电机

DONGGUAN CHENGFA ELECTROMECHANICAL CO., LTD

产/销：台湾款电机、高速电机、精密磨床电机、减速电机、非标电机；变频器等传动控制产品

四、 外观示意图及技术参数

1. 130#框外形图



2. 技术参数表

CFSL-5.0KW-130*130

型号	输出功率	额定电压	转速	频率	电流	质量
130	5000W	380V	6000r/min	200Hz	7.96A	13.8KG



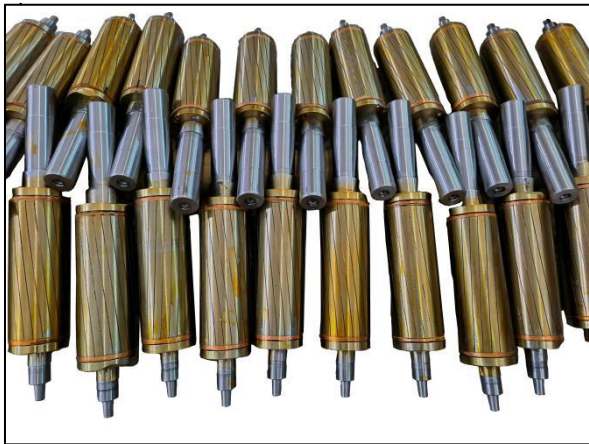
东莞市晟发机电有限公司

晟发电机

DONGGUAN CHENGFA ELECTROMECHANICAL CO., LTD

产/销：台湾款电机、高速电机、精密磨床电机、减速电机、非标电机；变频器等传动控制产品

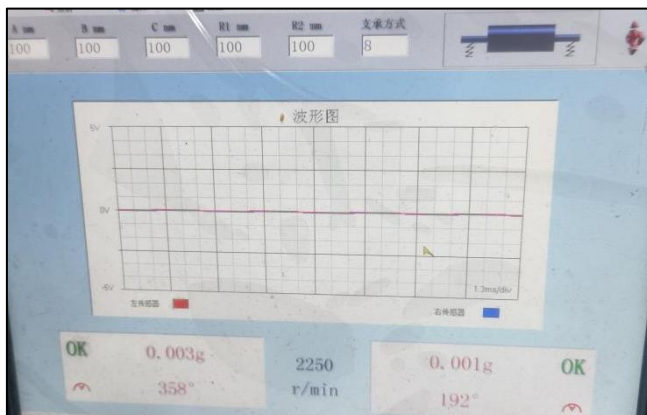
五、 生产制造重要工序步骤：



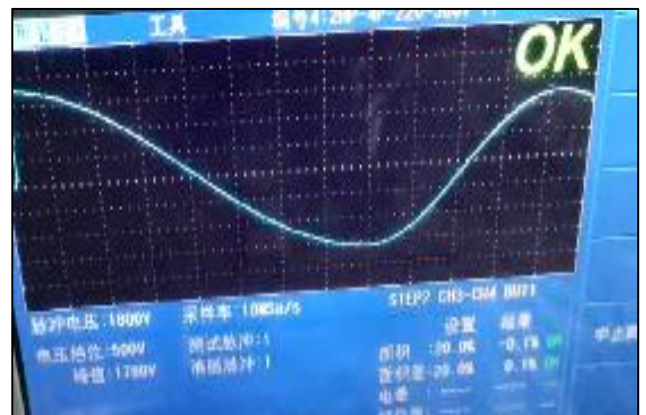
1. 精密转子



2. 优质矽钢片、铜丝



3. 转子做动静平衡工序



4. 电阻、扭矩测试曲线图



5. 批次排产量产



6. 出厂测试数据



东莞市晟发机电有限公司

晟发电机

DONGGUAN CHENGFA ELECTROMECHANICAL CO., LTD

产/销：台湾款电机、高速电机、精密磨床电机、减速电机、非标电机；变频器等传动控制产品

七、其他产品款式：

*** 台款品质 *** 值得信赖 ***

CHENGFA 晟发

台湾专利：第M538673号

台款高速电机

专注研发 匠心制造

转速：0~24000R/min

技术源自台湾

高转速、恒扭矩、启动快、体积小、节能高效。

可非标定制

东莞市晟发机电有限公司 www.chengfajidian.com

CHENGFA 晟发

高速电机

0~24000转

技术源自台湾

- ◇ 高转速
- ◇ 恒扭矩
- ◇ 启动快
- ◇ 体积小

0.75~30KW功率可选

可非标定制 源头厂家/品质保证

CHENGFA 晟发

技术源自台湾

- ◇ 高转速
- ◇ 恒扭矩
- ◇ 启动快
- ◇ 体积小

可非标定制 热销爆品/品质保证

CHENGFA 晟发

AC交流高速电机

0~24000转

技术源自台湾

- ◇ 高转速
- ◇ 恒扭矩
- ◇ 启动快
- ◇ 体积小

源头厂家/品质保证 可非标定制



东莞市晟发机电有限公司

DONGGUAN CHENGFA ELECTROMECHANICAL CO., LTD

产/销：台湾款电机、高速电机、精密磨床电机、减速电机、非标电机；变频器等传动控制产品

晟发 CHENGFA

高速电机 应用范围广 使用方便

0~24000转/分钟
高转速、高性价比!

多项优势集成一体

- 1、功率0.75KW~30KW多规格可选
- 2、交流电压AC220V/380V
- 3、高能效、高可靠性、高过载能力
- 4、恒扭矩，瞬启、瞬停，精准定位
- 5、体积小、安装灵活方便
- 6、低噪音、改善低频脉动
- 7、高精度校队动平衡

台湾技术

东莞市晟发机电有限公司
www.chengfajidian.com

晟发 CHENGFA

高速电机，晟发制造

 高精转子 HIGH PRECISION ROTOR	 防水防尘 WATERPROOF AND DUSTPROOF	 纯铜线圈 PURE COPPER COIL	 持久耐用 DURABLE
 厂家直销 DIRECT DEAL	 终身售后 LIFETIME AFTER-SALES SERVICE	 质保1年 1 YEAR WARRANTY	 品质保障 QUALITY ASSURANCE

东莞市晟发机电有限公司

地址：广东省厚街镇白濠沿河三街十九巷8号

电话：0769-85263791

网址：www.chengfajidian.com



研发技术部

2024年8月27日编制

备注：本公司保留产品升级、规格设计、数据变更之权利，如有修改，俗不另行通知。