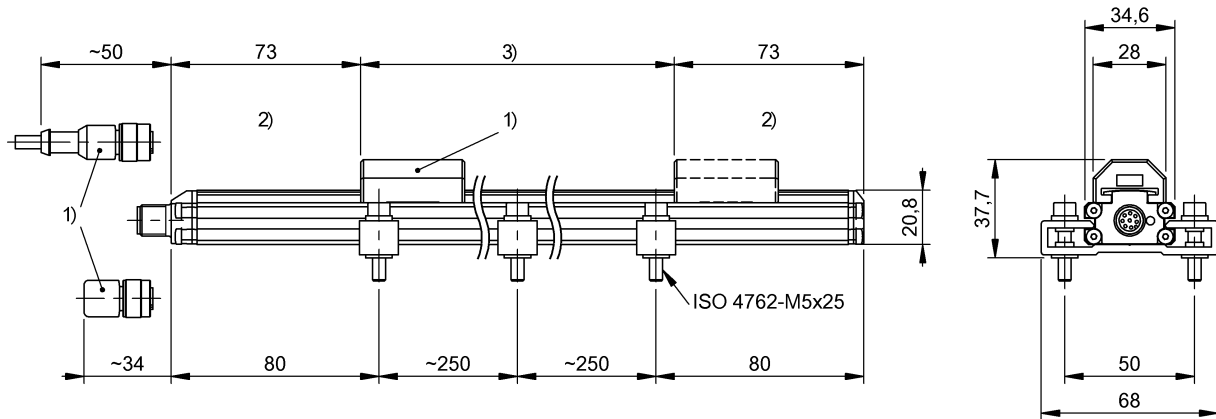


## 磁致伸缩传感器

BTL6-E500-M0450-PF-S115

订购代码: BTL0MPU

# BALLUFF



1) 不包含在供货范围内, 2) 不能使用的区域, 3) 额定长度 = 测量长度



### 功能安全性

MTTF (40 °C) 54 a

### 接口

模拟输出端 模拟, 电流4~20 mA

### 机械参数

Overall Length 596 mm

紧固 固定夹

零点 73.0 mm

### 材质

外壳材料 铝, 阳极化

外壳材料, 表面防护 阳极化

盖子材料 锌, 压铸

### 环境条件

EN 55016-2-3, 辐射	工业区 and 住宅区
EN 60068-2-27, 冲击	50 g, 6 ms
EN 60068-2-27, 持续冲击	50 g, 2 ms
EN 60068-2-6, 振动	12 g, 10~2000 Hz
EN 61000-4-2, ESD	严重级别3
EN 61000-4-3, RFI	严重级别3
EN 61000-4-4, 爆裂	严重级别3
EN 61000-4-5, 浪涌	严重级别2
EN 61000-4-6, 高频场	严重级别3
EN 61000-4-8, 磁场	严重级别4
存储温度	-40...100 °C
温度系数, 典型	≤ 30 ppm/K 在额定长度500 mm的 50 %时
环境温度	-25...70 °C
相对空气湿度	≤ 90 %, 不凝结
防护等级	IP67, 带插接器

### 电气参数

在24 V直流时的最大耗电量	150 mA
工作电压 $U_b$	10~30 VDC
接通峰值电流	≤ 3 A/0.5 ms
接通延迟, 最大	500 ms
故障信号 $I_a$ , 上升	3.6 mA
电绝缘	否
耐电压至 (GND - 外壳)	500 V DC
输出信号, 可调式	通过编程输入端
过压保护	$U_b$ 最高36 V

## 磁致伸缩传感器

BTL6-E500-M0450-PF-S115

订购代码: BTL0MPU

# BALLUFF

### 电气连接

反极性保护	Ub最高36 V
接口	插接器, M12x1, 8针
接口, 规格	轴向
短路保护	对地, 对36 V DC

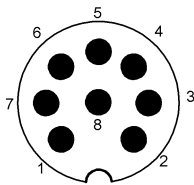
### 范围 / 距离

分辨率	≤ 700 nA
最大测量频率	2000 Hz
测量长度	450 mm
线性偏差, 最大	±200 μm
重复精度	± 0.002 %FS

### 通用性参数

位置指示器, 数量 (出厂设置)	1
位置指示器, 最大数量	1
许可/一致性	CE cULus EAC WEEE

### Connector Drawings



### Wiring Diagrams

Pin	
1	NC
2	0V
3	NC
4	La
5	4...20 mA
6	GND
7	+24 V DC
8	Lb