



# LU

Series

400  
620  
720

#### 製造商

台灣麗馳科技股份有限公司  
台灣台中市大甲區幼獅工業區幼九路18號  
TEL: +886-4-26815711  
FAX: +886-4-26815108  
E-mail: sales@litzhitech.com  
http: //www.litzhitech.com

麗馳精密機械(嘉興)有限公司  
中國浙江省嘉興市和風路1398號  
TEL: +86-573-82222735  
FAX: +86-573-82222739  
E-mail: sales.jl@litzhitech.com  
http: //www.litzhitech.com



歡迎光臨麗馳網站，獲取更多資訊

#### 經銷商



## VERTICAL MACHINING CENTER(5 AXES) 五軸加工中心機 高精度與高效率



# 目錄

## LU系列

### 整體

- 02 - 03 目錄 / 內容
- 04 - 06 整機

### 結構

- 07 - 07 結構體
- 08 - 08 傳動系統
- 09 - 09 B、C軸
- 10 - 10 工作台
- 11 - 12 主軸單元/主軸馬達扭力圖
- 13 - 13 ATC單元
- 14 - 14 排屑系統

### 機上量測

- 15 - 17 刀長與工件量測
- 18 - 19 五軸傳動
- 20 - 20 檢測系統

### 維修

- 21 - 21 維修保養
- 22 - 23 高性能的配置

### 人性化

- 24 - 26 接近性/人性化

### 系統

- 27 - 27 控制器

### 高精度

- 28 - 29 高精度加工

### 軟體

- 30 - 31 CAM軟體/應用
- 32 - 33 用於加工先進材料的  
超音波集成

### 自動化

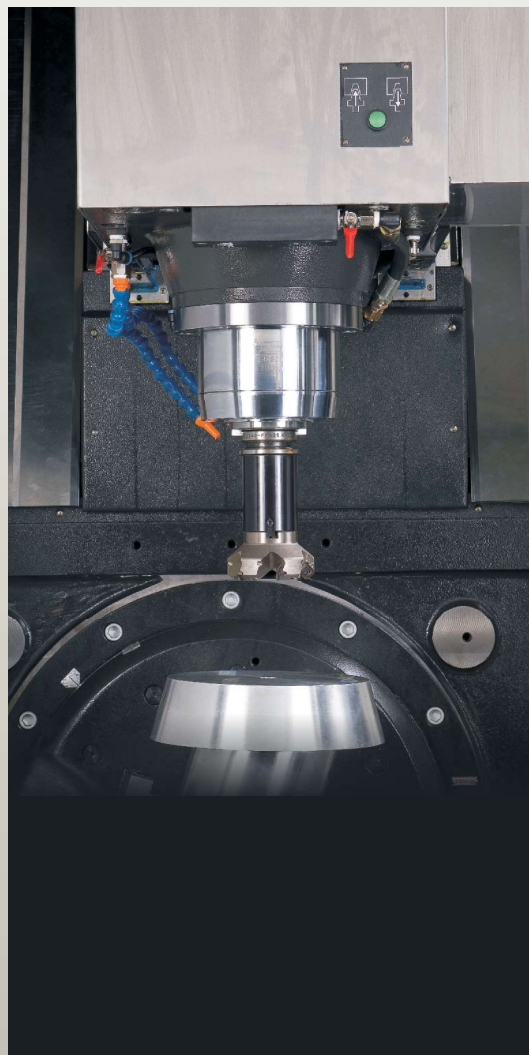
- 34 - 37 自動化系統

### 機械規格

- 38 - 40 外觀尺寸與切削範圍
- 41 - 43 切削區與干涉區
- 44 - 45 技術規格

### 銷售服務

- 46 - 47 營服資料



# 內容

## ATC交換系統



## 量測系統



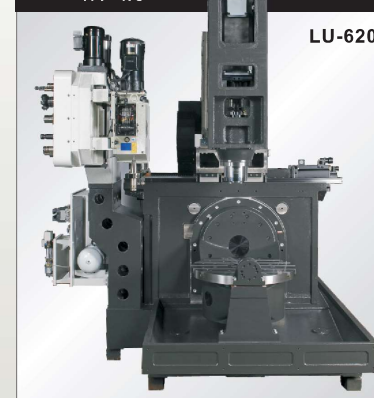
## 維修保養



## 傳動系統



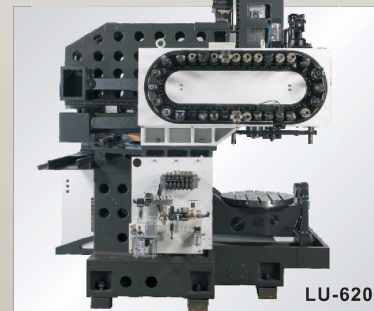
## 結構



## 中心校正



## 防止碰撞



## 熱變位制御



## B、C工作台



## 主軸系統



## 控制器系統



## 加工應用



## 排屑系統



## LU系列-立式加工中心(五軸)

LU系列進入五軸的新境界，無論是技術精度、高效率或是現代化的控制技術，LU系列皆完美具備，並兼具最佳的性價比。



## 強力五軸加工/優異的加工性能

LU系列，其設計理念基礎是通過標準化和簡單可靠的結構，實現高品質的強力五軸加工，優異加工性能，為客戶在高度競爭市場中，提供經濟的五軸加工設備。





## 高精度的五軸加工

高效的生產手段，配備高性能的控制系統，具高速的輪廓控制能力，在最短的加工時間，獲得最佳的表面精度。

高動態性能的五軸驅動加工，能提供加工生產複雜的工件，滿足五軸加工的要求。



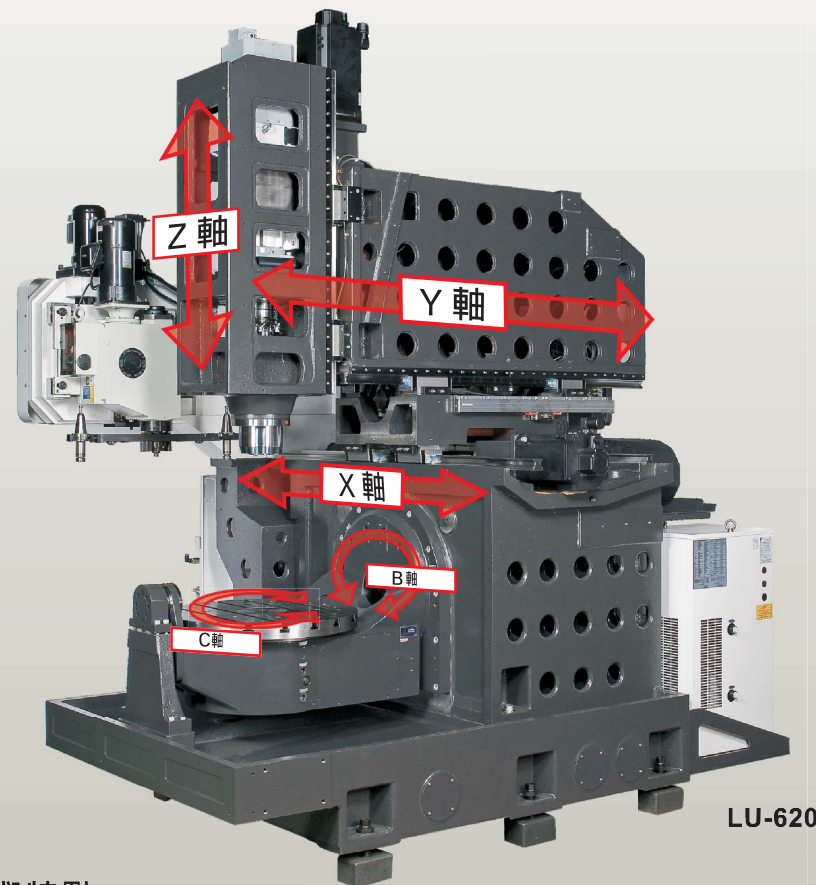
LU-620

### 創新性能：

加工空間易進入，排屑性能好，人體工程學設計，伺服驅動，各軸光學尺精度補償，直接測量系統，這些都包含在機床的標準或選用配備中，這種帶數控回轉擺動工作台的五軸加工中心，在所有加工領域都有傑出表現。

## 高剛性的結構設計

LU 系列五軸加工機，採用高剛性的底座，以支撐單搖擺的 B、C 軸旋轉，X/Y軸使用十字滑台的設計，保證了加工精度和表面質量所需要的最佳穩定度，給客戶提供最高的生產效率。



LU-620

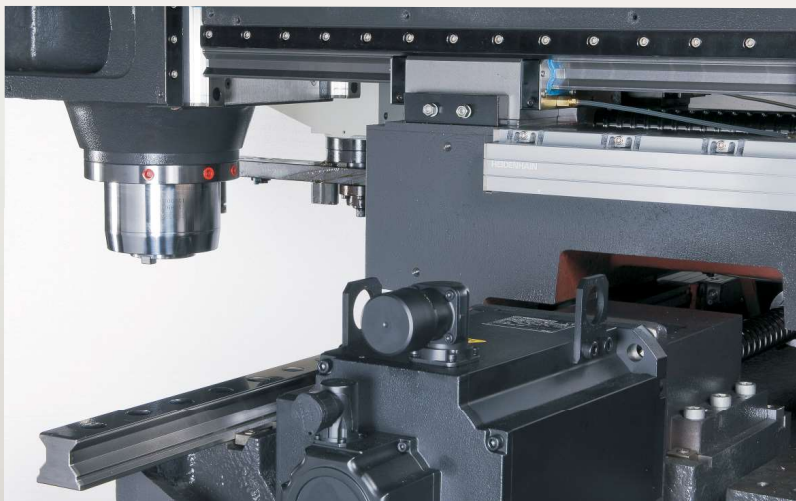
### 技術特點：

- 1.效率極高：適合從簡單到複雜的五軸加工
- 2.精度極高：X/Y/Z軸+B.C軸配有高精度的光學尺
- 3.強力銑削主軸：直結傳動 扭力高達 **34** NM(LU-400), **80** NM(LU-620/720)
- 4.儲刀刀庫：能容納儲存 **30** 把刀(LU-400), **32** 把刀(LU-620/720)



## 高精度的傳動系統

在極高水準的加工生產中，線性技術可以提高加工效率和精度，這種機床以穩定緊湊的結構設立了新的標準，由於使用高科技部件，切削速度高，並具有最佳重複精度和最佳動態性能。



三軸配備光學尺

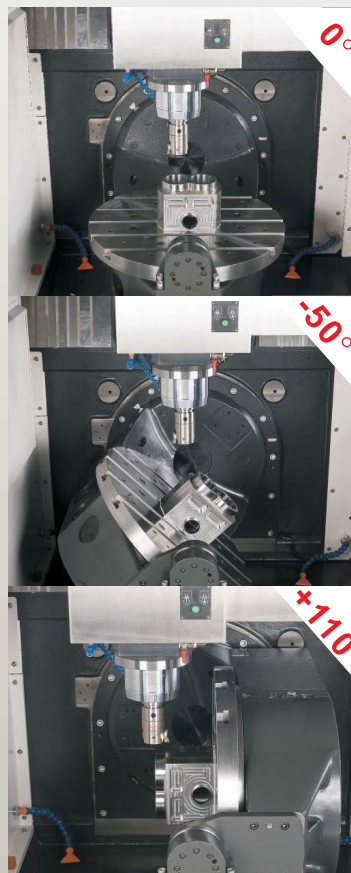


- X/Y/Z軸可加裝光學尺系統，可檢知機台因快速位移，產生熱變位，並將熱變位的值回饋給控制器後作補償，適合高精密的零件加工使用。
- 光學尺系統配有氣體保護裝置，避免光學尺受粉塵及油氣的污染，確保光學尺的精度，並延長其使用壽命。

## 旋轉工作台B.C軸

配備光學尺和數控旋轉工作台的五軸技術，動態數控擺動旋轉工作台，快移速度高，在蝸桿與蝸輪結構時B軸達 **25** RPM，C軸 **25** RPM

迴轉傾斜工作台



B、C軸鎖固力



- B軸傾斜角度：-50度 ~ +110度
- C軸旋轉角度：360度
- B軸與C軸迴轉採用個別伺服馬達驅動
- B、C軸工作台最大載重：200kg(LU-400)  
300kg(LU-620)  
500kg(LU-720)

- LU系列採用高剛性的單搖擺B、C軸結構，確保在五軸同動加工或任意角度定位精度加工等，以擴展機床應用領域，滿足高複雜加工需求。
- B、C軸採用全圓周油壓煞車系統，可靠度極高。

# 工作台與支撐尾座

DD馬達旋轉工作台-德川機械 OP

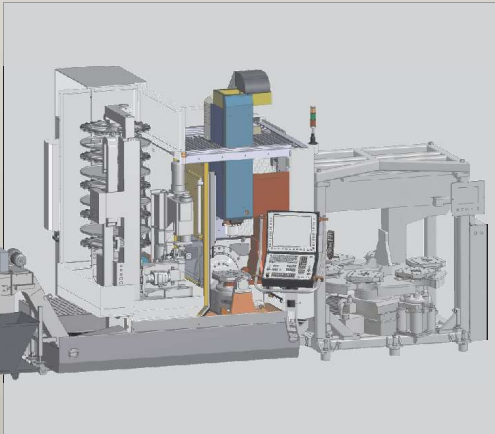


■ 大直徑的盤面，提供較大工件或夾治具的安裝範圍，擴大加工的范围。

渦輪渦桿旋轉工作台-寶嘉誠



六工站工作台



■ 工作台配置尾座單元使工作台獲得支撐，當工作台負荷時可確保精度。

工作台煞車油壓單元



■ 高效能的油壓模組，提供工作台的煞車系統，以保證工作台重負荷的鎖固力。

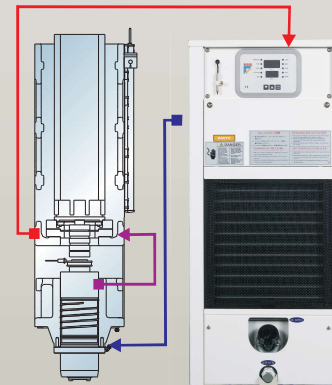
# 主軸單元

先進的主軸設計，可大幅提升切削效率與表面精度，特別適用於大量生產與精密加工需求。

高速主軸



主軸油冷系統

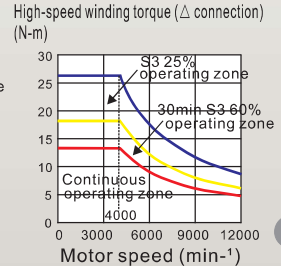
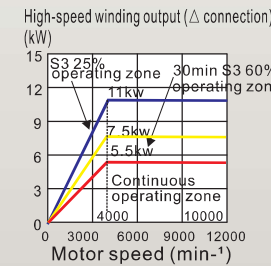
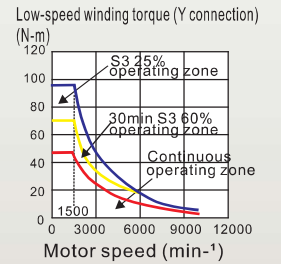
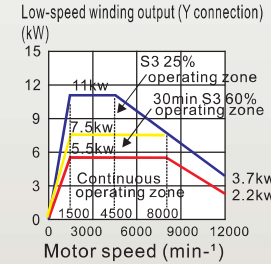


■ 主軸與主軸馬達調整板皆配置冷卻系統，有效控制溫度變化。

主軸馬達

LU-400 FANUC 0iMF

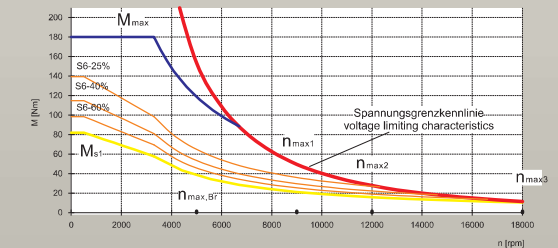
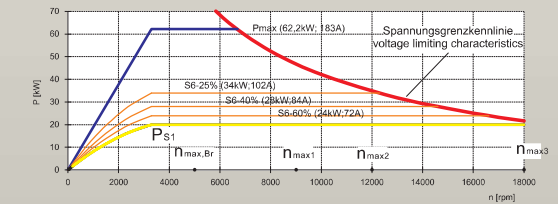
Applicable amplifier αiSP 11  
βiSVSP\*-11



LU-620/LU-720 海德漢 TNC-640

Tabelle 1-476 SINAMICS, 3 AC 400 V, Active Line Module, (ALM), 1PH8107-□□M2□□

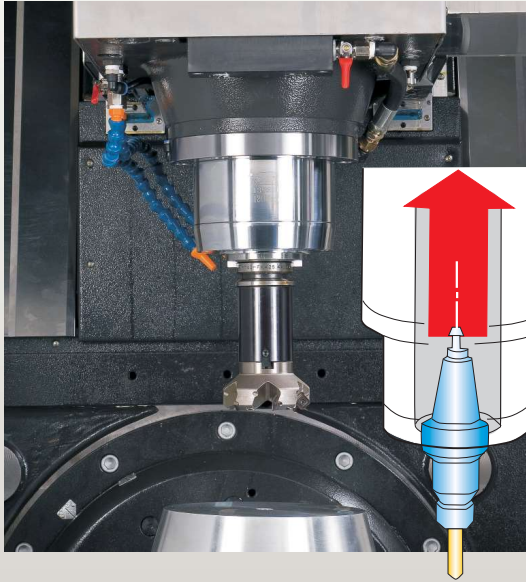
n <sub>h</sub> [rpm]	P <sub>n</sub> [kW]	M <sub>n</sub> [Nm]	I <sub>n</sub> [A]	n <sub>max1</sub> [rpm]	n <sub>max2</sub> [rpm]	n <sub>max3</sub> [rpm]	M <sub>max1</sub> [Nm]	I <sub>max1</sub> [A]	M <sub>max2</sub> [Nm]	I <sub>max2</sub> [A]
3300	20.0	58	60.0	9000	12000	18000	5000	18050	180	183
3000	18.0	57	60.0			18050			82	73





## 主軸馬達扭力圖

### 主軸拉力

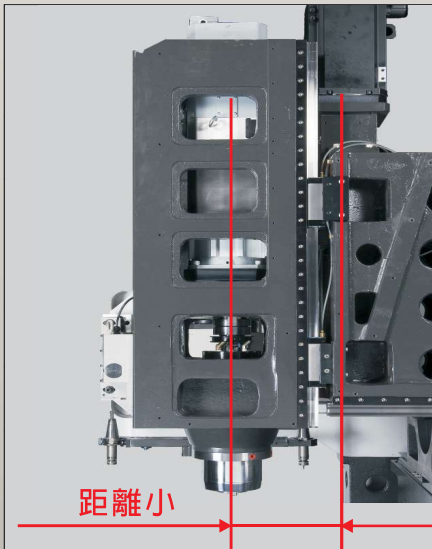


#### ■ 主軸拉刀力

**1100kgf (LU-720)**  
**1100kgf (LU-620)**  
**750kgf (LU-400)**

- 高拉力主軸，提供刀具夾持，高剛性，增強切削剛性。
- 使用兩面拘束刀桿(BBT)，兩面接觸增強刀桿安裝剛性。

### 主軸直結傳動



#### IDD為最佳的阻隔熱源設計 IDD (Isolated Direct Drive System)

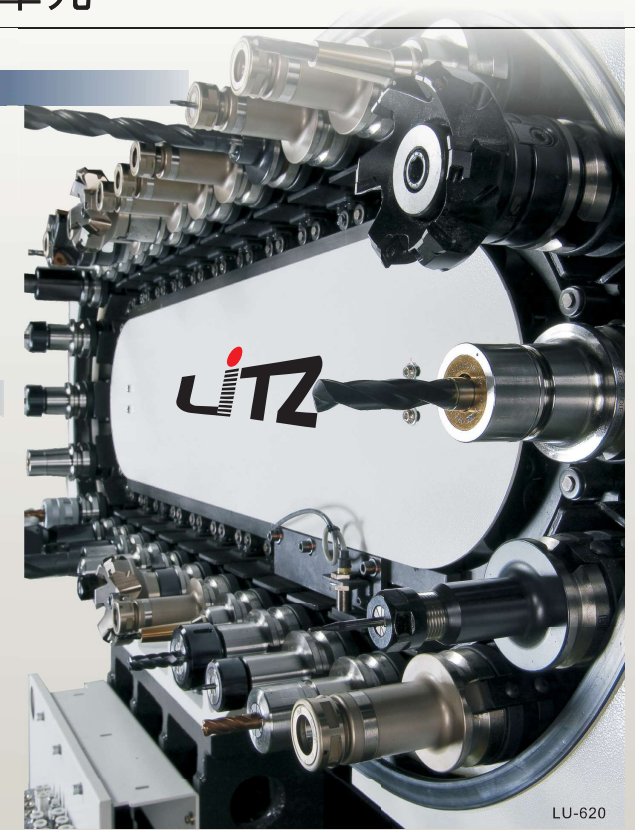
- 隔絕熱源的主軸直結設計，降低熱變位，提高主軸之精度與壽命。
- 馬達與主軸之間有隔熱聯軸器設計，整支主軸可選擇油溫冷卻控制，可獲得更高的精度控制。
- 馬達與主軸直結傳動，無皮帶或齒輪傳動之噪音、背隙、振動之問題。
- 馬達與主軸直結傳動，提升馬達效率，直接由馬達輸出轉速，可以獲得高品質的剛性攻牙。

## ATC與刀庫單元

### 刀庫單元

刀庫容量備有  
 30T(LU-400)  
 32T(LU-620/720)  
 48T(LU-400/620/720) **OP**  
 60T(LU-620/720) **OP**  
 的刀位，可在加工的同時進行裝卸刀具

### ATC操作面板



### 30T(LU-400)



- 刀臂式換刀機構與刀庫，安裝於機台左側，可降低等待預備刀的時間，並配有自動門，可有效的阻隔鐵屑進入刀倉。

### 刀臂式換刀機構

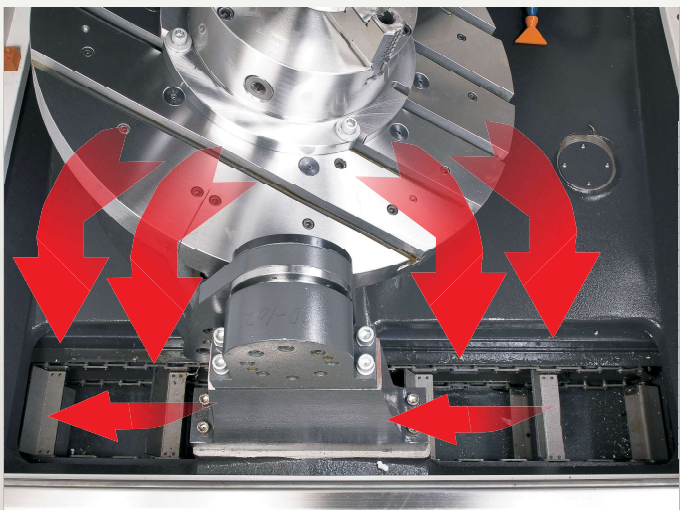


- 快速換刀手臂，換刀時間(T to T): **5** 秒。
- 凸輪分割機構，分割精度高、故障率低。
- 輕量化刀臂，負荷及慣性小。



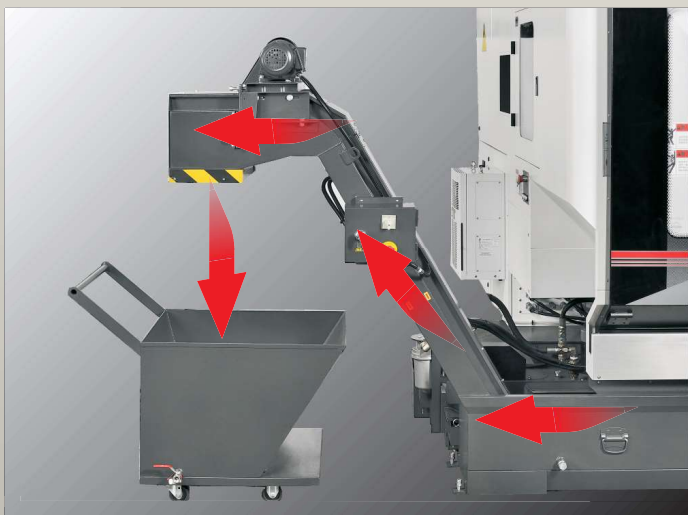
## 高效率的排屑機構 — 解決立式五軸加工切削排除問題

### 履帶式排屑系統



在排屑功能上，設計非常簡單且有效率的排屑機構，切屑被沖屑裝置的大量切削液帶至機械前面的履帶式排屑器上，再經由履帶式排屑器將此切屑排至機台左邊的蓄屑車上，使用者可方便且簡單的清理切屑。

### 蓄屑車



## 刀具測量激光系統

連續監測刀具數據可以在刀具損壞前發現刀具磨損、破損和斷裂。以此確保生產質量穩定，避免後續損失和降低不良品或修復加工成本。測量循環自動運行，因此能確保有效監測，包括無人值守加工時。

激光測量系統  
可保證監測質量高。  
測量精準度高和精密  
檢測刀長、刀徑磨損  
和撕裂。

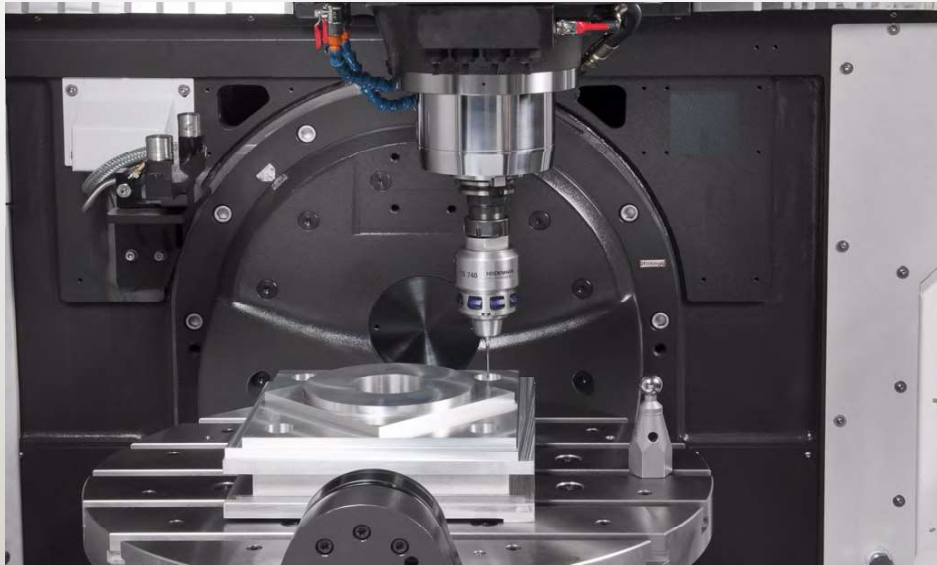
具有以下優點：

- 縮短非生產時間
- 無人值守加工
- 不良品率低
- 生產效率高
- 生產質量高持續穩定

LU-400

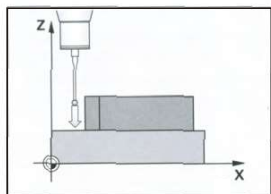
LU-620

# 無線傳輸的工件量測 OP

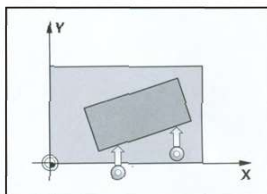


特點：

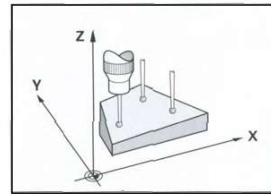
- 工件可被夾持在任何位置。
- 測頭探測工件表面，兩孔或兩凸台確定工件不對正量。
- CNC數控系統旋轉座標係補償不對正量，也可以轉動工作台補償不對正量。



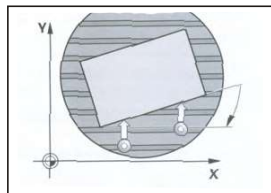
測量任意軸的各點位置



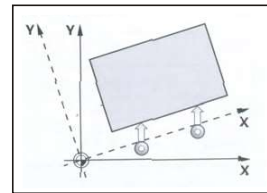
測量線的傾角



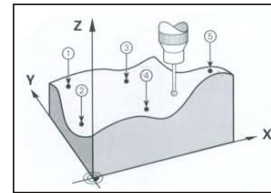
測量平面的傾角



通過轉動工作台補償不對正量



通過座標系的基本旋轉補償不對正量



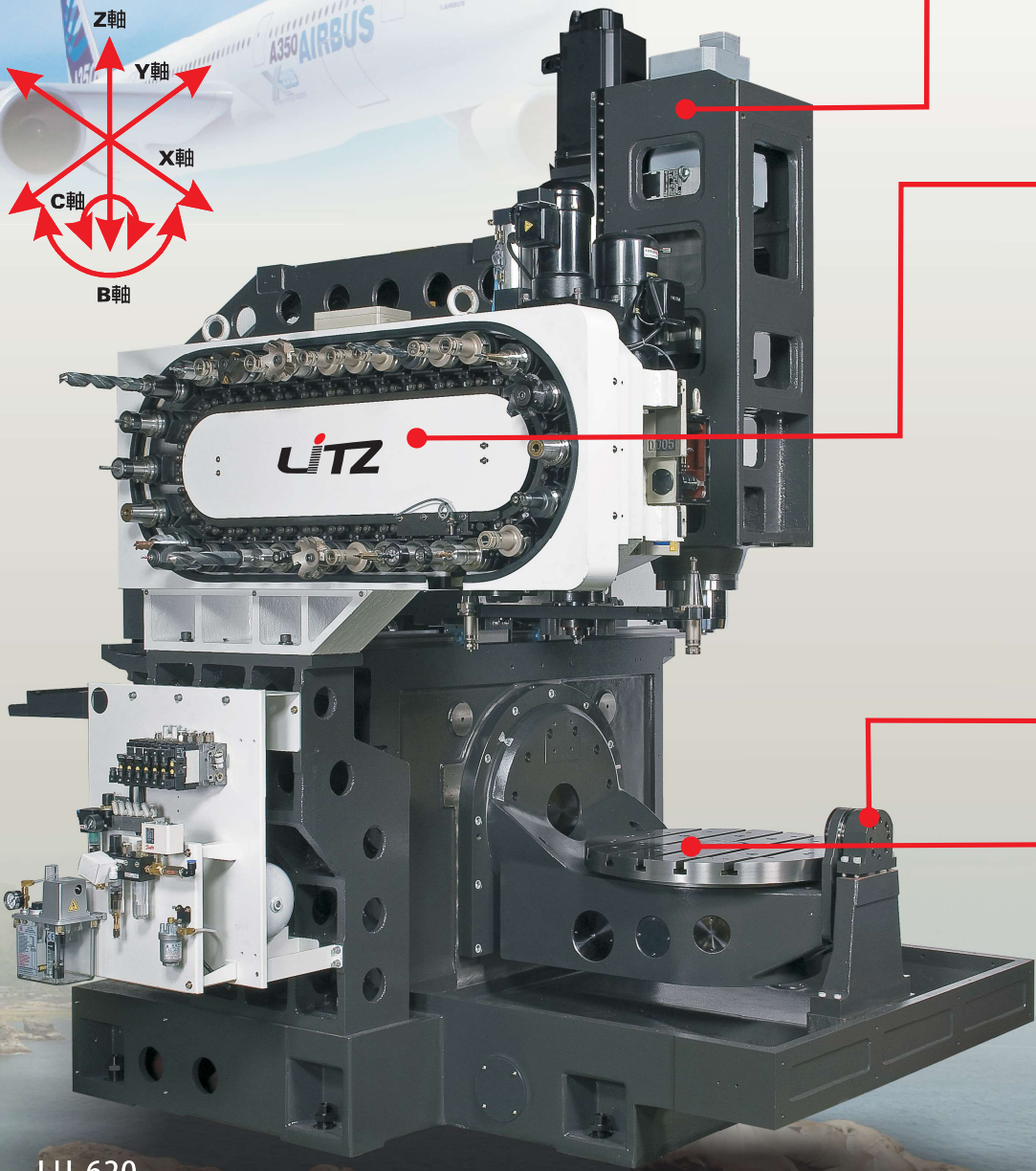
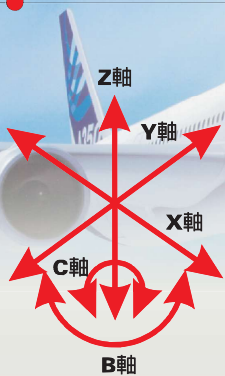
測量自由曲面



# 3D工件測量系統 OP



# 五軸聯動結構



LU-620

ATC交換系統



傳動系統



B、C工作台

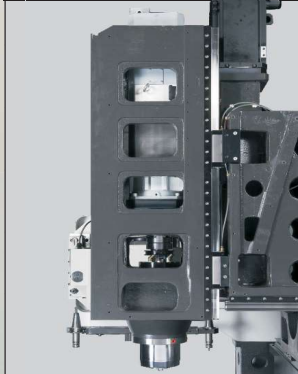


## LU系列

控制器：  
 海德漢 TNC-640 (五軸五聯動)  
 或 FANUC 0iMF (五軸四聯動)  
 主軸直結傳動 **12000RPM**  
 X/Y/Z軸+B、C軸  
 工作台尾座支撐  
 十字滑台設計 (X/Y軸)

30T(LU-400)  
 32T(LU-620/720)  
 48T(LU-400/620/720) 儲位  
 60T(LU-620/720) 儲位  
 履帶式排屑機

主軸直結傳動



工作台尾座支撐





## 高精度檢測系統

### 傾斜軸光學尺



■ B 軸傾斜軸配置海德漢旋轉軸光學尺，確保旋轉軸精度。

### C軸光學尺



■ 旋轉軸配置海德漢高精度旋轉軸光學尺。

### 中心校正功能 **OP**



■ 工作台中心校正功能配置海德漢TS-740，高精度量測頭與標準量測球體配合海德漢量測軟體，可檢測工作台中心誤差值，補入控制系統以確保工作台中心的精度。

### 旋轉軸雷射精度檢測



## 方便簡單的保養設計

### 刀庫裝卸與維修門



■ 刀臂配置維修門，方便裝卸刀具與便於維修保養。

### 方便的維修保養門



■ 機台油壓管路集中於機台後方，便於維修保養。

### 電氣系統易於維修



- 電氣箱內的配線，皆符合CE的安全規範，確保控制系統運作時不受外部干擾。
- 使用高性能的數值控制器，以系統化、網路化發展符合高速高精度的時代需求。
- 電氣箱採用熱交換器(FANUC)，亦可選冷氣機，使電氣箱內的熱空氣迅速的降溫，保持箱內的恆溫，穩定控制系統運作。

## 高性能配置

### 安全門系統



- 當安全門未關閉時加工程式無法啟動，以確保操作者安全。
- 在加工中安全門被開啟時，加工程式則中止，以保護操作者安全。

### 日光燈(照明)



- 機器內配置高亮度的工作燈，便於操作者裝卸工件、量測等工作。
- 配置的工作燈具防塵、防水、防爆等功能。
- 工作燈故障時，可在市面上取得部件，便於維修工作與服務的時效。

### 圓盤式油水分離機 OP



- 圓盤式油水分離機，加裝方便且不佔空間。
- 圓盤式油水分離機，使水箱的浮油作有效的分離，以確保切削液品質，並延長切削液的使用壽命，使加工品質獲得確保。

### 空壓與潤滑系統(LU-620)



- 潤滑系統與空壓單元採用高性能高質量的原件，以確保系統的可靠性。

## 超大操作空間與油霧回收

### 天井式防屑護罩

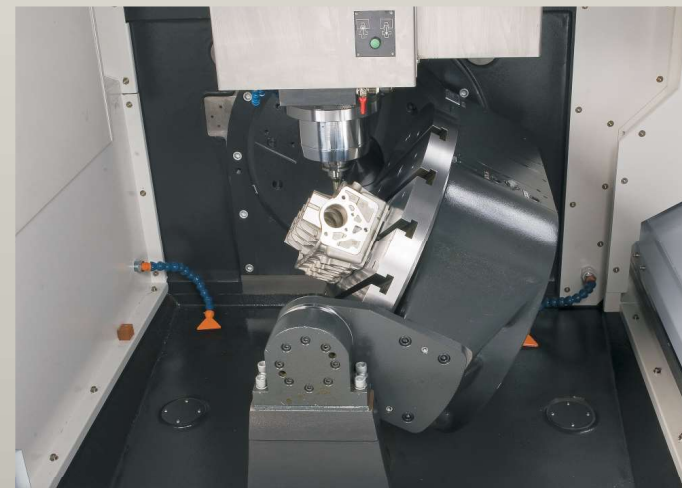


### 油霧回收單元 OP



- 全密式護罩板金及油霧收集器，可有效回收加工產生的粉塵及油氣，避免使用者吸入有害物質，危害健康。
- 在密閉的空間或乾淨的廠房生產高精密的零件，可使空氣的品質被有效的控制，符合綠色技術的要求。

### 超大的加工空間



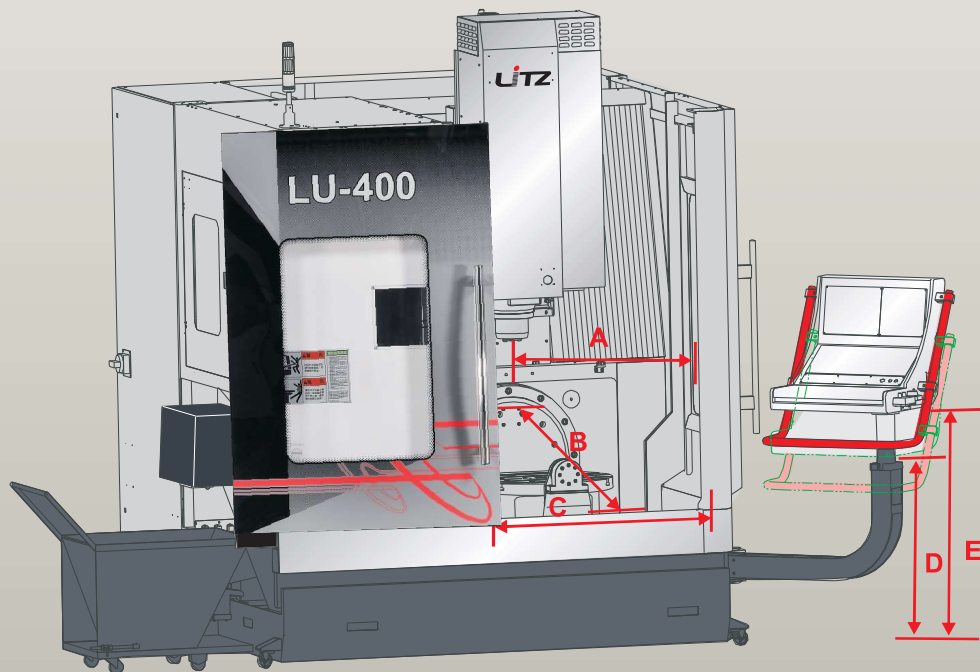
- 加工空間大，加工工件干涉區小，配置沖屑系統排屑容易。



## 符合人體工學與節省空間

### 接近距離

項目	單位	部位	LU-400	LU-620	LU-720
操作者距離主軸的距離	mm	A	315-665	305-825	400-1100
操作者與工作台中心的距離	mm	B	490	565	700
前操作門開啓尺寸	mm	C	900	1000	1050
操作箱離地高	mm	D	870	900	870
操作箱離地高(最高)	mm	E	970	1000	970



## 近接距離與操作方便性

### 操作方便性(LU-620)



- 文件及工作置物櫃 **OP**



- 可移動式的操作箱，方便操作。

### 操作方便性(LU-400)



- 可移動式的操作箱，便於操作者於機器的正面或右側操作機台，也可依人體的高矮調整操作箱高度



## 人性化的人機介面

### 符合人體工學設計的面板

根據人體工程學設計的控制面板，高度0.90m到1.10m，為操作者提供了最佳的操作舒適性

### 高性能的軟件系統

海德漢TNC 640(五軸五聯動)  
或TNC 620(五軸四聯動)  
三維軟件  
15" TFT技術  
用戶自定義軟件(SOFTKEY)  
SMARTNC  
FANUC 0iMF(五軸四聯動)

### 特點

符合于高要求的加工控制系統  
無論是加工還是製模，無論是生產還是高速加工，LU系列都能突出優勢，表現卓越。

### 安全控制

控制系統具有安全技術，符合CE規範及ECN電氣安全規範。

### 事故信息軟件

增強機器操作性，減少產生失誤，遠程服務在編程和操作問題上，遠程服務確保了更快速的技術支持。



## 控制系統單元

配備 FANUC / 海德漢最現代化的五軸特性控制器系統，創新的軟件功能，提高了精度，生產效率和加工過程的安全性並配備與網路接口，實現了快速直接的外部網路連接。



### 防撞軟體系統(只限 TNC 640 )



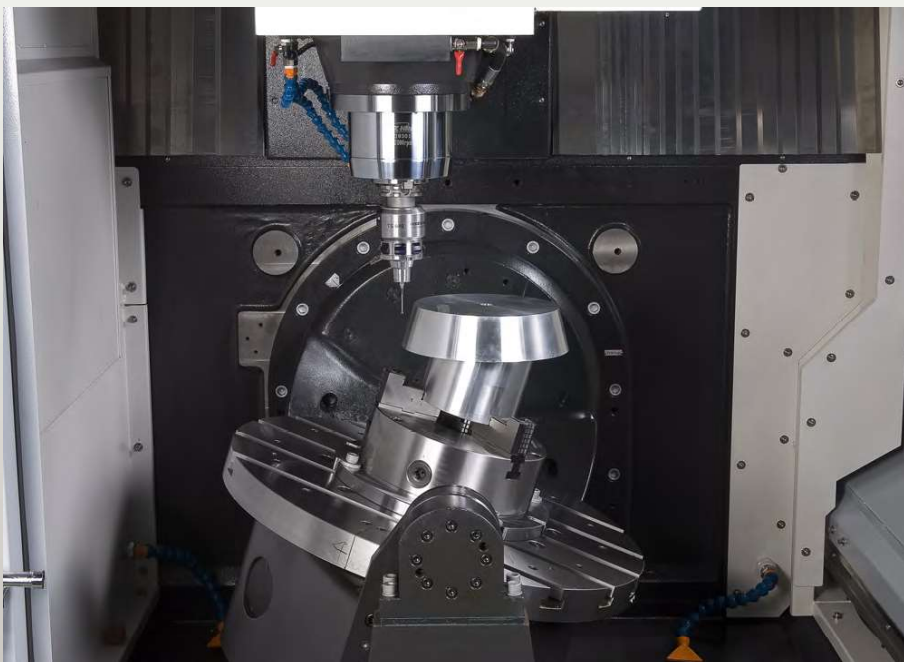
DCM(Software Function)  
Dynamic Collision  
Monitoring for TNC 640

### 防止碰撞(只限 TNC 640 )

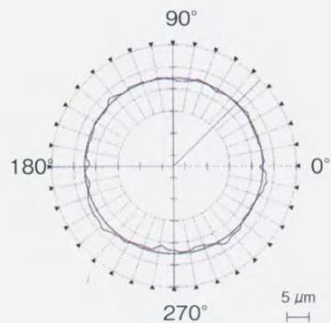


## 高精度的加工測試

LU系列五軸加工機依NAS979標準，作動態切削測試，以檢驗機器的高精度性能。



真圓度(同時五軸制御)  
〈NAS規格979〉



切削條件：

被切削〈JIS〉	A7075(鋁合金)
工具	超硬端銑刀 $\varnothing 40\text{mm}$ (2枚刃)
主軸轉速	2000 prm
切削速度	2000 mm/min
工件尺寸	$\varnothing 216\text{mm} \times \varnothing 250\text{mm} \times$ 高 63.5mm

## 加工應用

輪胎模加工

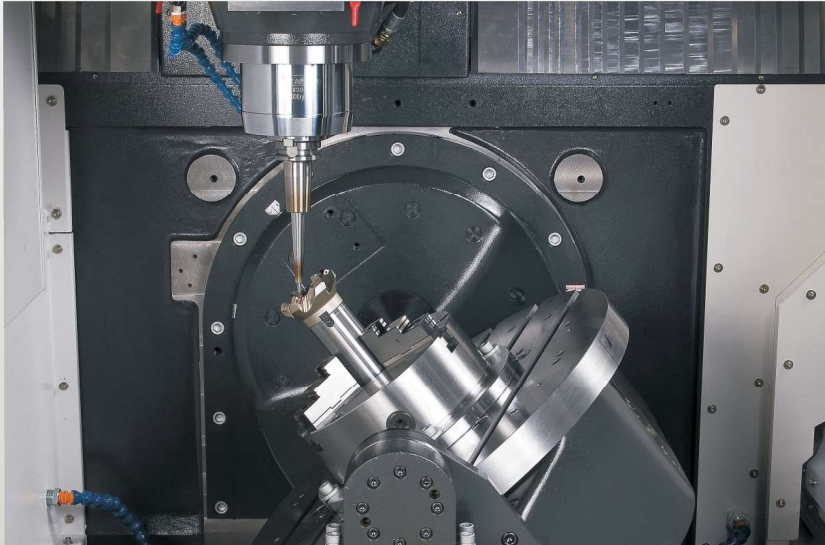




## 五軸加工應用

複雜零件 一次加工完成

LU系列配備海德漢與FANUC控制器，是具備市場上最佳化最精準的五軸加工技術，最佳的五軸優化加工方案，可滿足各種複雜零件加工。



高效五軸加工應用範例(在工具加工方面)

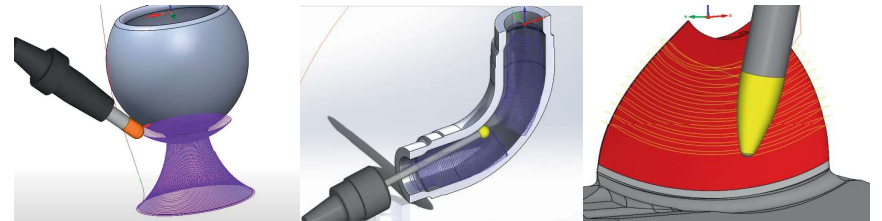


## 高效率製造的CAM解決方案



麗馳與和騰戰略合作夥伴

SolidCAM 提供完整 CAD/CAM 加工整合解決方案,三~五軸加工模塊,無縫整合於 SOLIDWORKS® 和 INVENTOR®



多種五軸同動工法,具有友善的介面,自動防碰撞檢查刀具和夾持系統,控制刀軸側傾和前傾,全3D機台模擬器,支援圓鼻、球狀、錐度和鏡型的桶型刀具。

麗馳科技與達康戰略合作

# PowerMILL

世界領先 2-5 軸 高速加工 CAM 系統



PowerMILL 為 2~5 軸高速加工 CAM 領導者，其操作性、效率及功能性為市場所肯定。



# 用於加工先進材料的超聲波集成

應用與零件

亮點

控制技術

概述

技術參數

複合加工技術



鎢鋼



鎳基合金

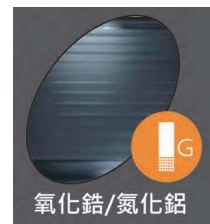


藍寶石

1. 通過主軸的HSK-A63接口靈活地集成激光頭
2. 激光加工方向盤蓋注塑模的蜂窩紋理
3. 皮質表面紋理的儀表板儲物箱蓋的注塑模



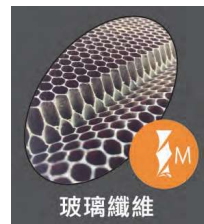
石英玻璃



氧化鋁/氮化鋁



碳化矽



玻璃纖維

4. 通過HSK-A63 / HSK-A100 接口靈活集成超聲加工技術
5. 光學器件的薄壁輕質結構件，例如玻璃瓷的零件
6. 天空偵測的氮化硅照相機殼
7. 在MnCr中的驅動軸中的深孔鑽削

集成超聲技術

在一台機床中集成超聲及銑削加工技術，為用戶提供更廣泛的可加工材料範圍

超聲加工是一種開創性的技術，用於生產高科技材料的複雜幾何形狀，幾乎可以適用於每個領域，帶來令人難以置信的轉速。由於刀具旋轉與附加軸向振動的運動學重疊，即使是難以加工的高性能材料，也可以經濟地加工並達到極高的質量。較低加工刀更於薄壁的生產，顯著減少材料的微裂紋，延長刀具使用壽命。根據材料屬性，可以實現Ra < 0.1 μm 的出色表面光澤度。

## 超聲波加工技術

生產力大幅增加

藉由來自麗馳的超聲波加工技術，無論特殊工件外型限制，可以經濟地加工工業界特殊材料，如：精密陶瓷、玻璃石英、氧化鋁、鎢鋼、超合金或複合材料。由於刀具本身的旋轉疊加上額外的超聲共振效應，在刀具前端產生高頻微幅，依照工件要求的不同，超聲波加工技術實現更高的進給率，更長的刀具壽命及明顯較佳的工件表面粗糙度 (Ra < 0.1 μm)。

基於麗馳超聲波加工技術不斷的演進，針對市場需求進行精進與改良，麗馳的超聲波加工模組，加工應用領域已可涵蓋大多先進難加工材料或是強化纖維之複合材料。



## 先進難加工材料

鎢鋼

特色為高強度  
高硬度與韌性佳

精密陶瓷

重量輕  
耐腐蝕與耐高熱  
耐磨耗能力強

石英玻璃

透明色  
擁有耐熱與耐震特性  
化學穩定性和電絕緣性佳

鎳基合金

腐蝕高抗性  
抗壓強度高與抗氧化

玻璃纖維

高強度  
高彈性係數，質量輕



## 隨插即用設計



客製化治具

功率傳輸器 (忽略線材)

超聲波加工刀把

- 強大的超聲技術 採用優化的感應傳輸方式
- 更強勁的超聲增幅器 振幅提高達3倍
- 較短的超聲發生器 實現更高的剛度
- 刀具 非成形及成形刀刃

## 工作原理

刀具旋轉通過超聲執行器刀架的HSK-E32/HSK-E40/HSK-E50/HSK-A63/HAS-A100 接口，與沿軸向的超聲附加振動相互疊加（壓電效應）。

## 亮點

- + 對於硬、易碎以及難以加工的先進材料，以經濟的方式進行磨削、銑削和鑽削
- + 全新推出、更堅固的ULTRASONIC HSK 超聲發生器刀柄，振幅功率更高確保高生產力，高表面質量和精度，以及更長的刀具壽命
- + 自動檢測並跟蹤超聲頻和幅值



刀庫儲刀數: 120T

最大刀具長度 1~24T: 250mm 25~120T: 160mm

最大刀具荷重: 7Kg

三軸行程(X/Y/Z): 400/350/350mm

工作台尺寸:  $\varnothing$ 450mm

工作台荷重: 150kg

工作站數量: 6只

工作站工作台面積: 350 x 350mm

工作站工作台荷重: 100kg





刀庫儲刀數: 220T  
最大刀具長度: 1~220T : 250mm  
最大刀具荷重: 7Kg

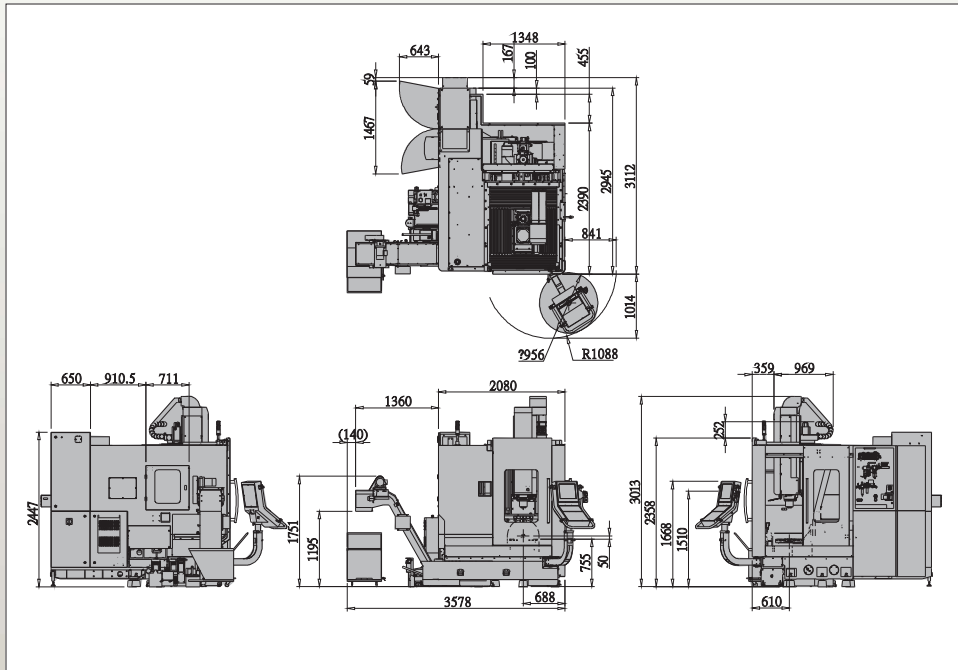
三軸行程 (X/Y/Z): 620/520/460mm  
工作台尺寸:  $\varnothing$ 650mm  
工作台荷重: 300kg

工作站數量: 8只  
工作站工作台面積: 350x350mm  
工作站工作台荷重: 100kg

# 外觀/工作台尺寸/刀具規格LU-400

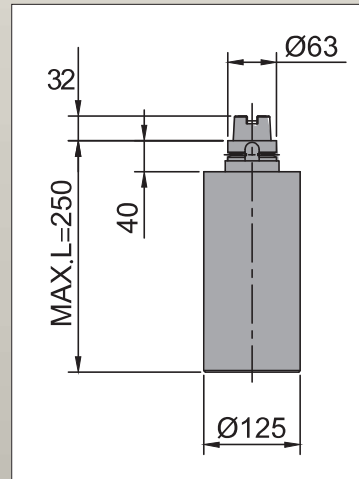
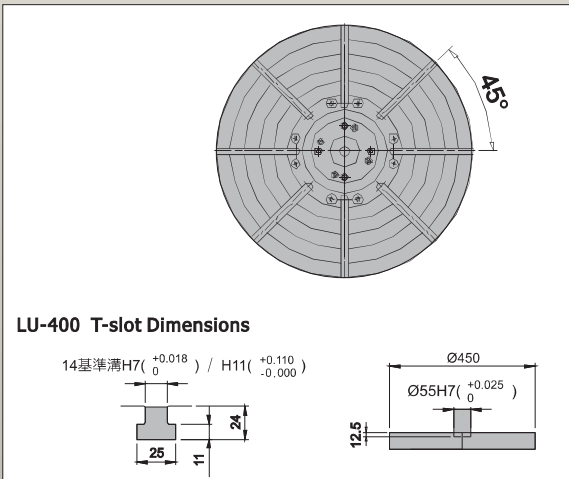
外觀尺寸

單位：mm



工作台尺寸圖

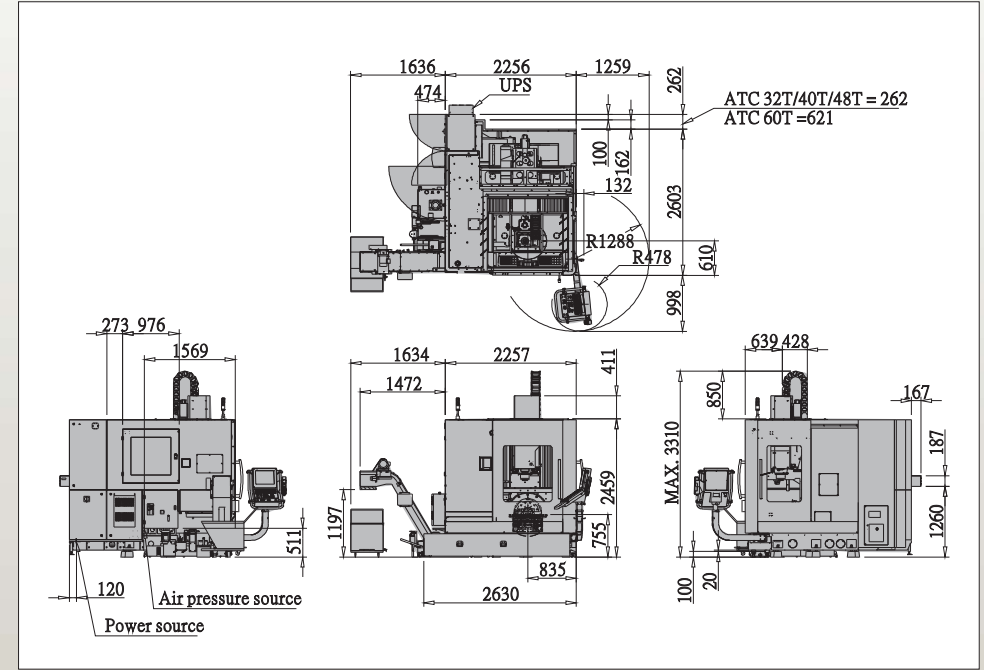
刀具規格 (HSK 63A)



# 外觀/工作台尺寸/刀具規格LU-620

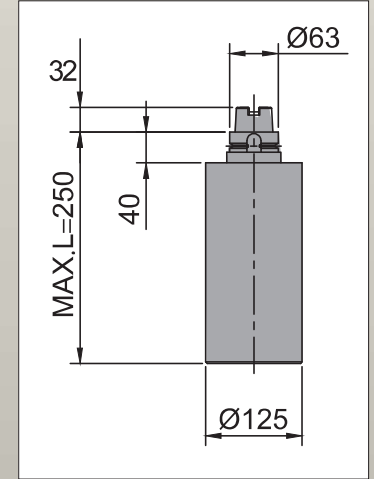
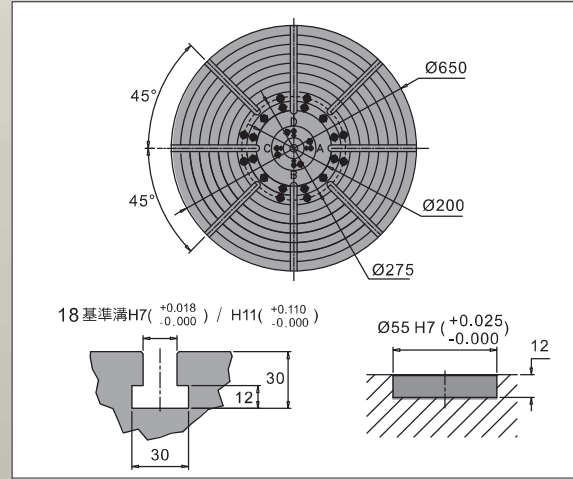
外觀尺寸

單位：mm



工作台尺寸圖

刀具規格 (HSK 63A)

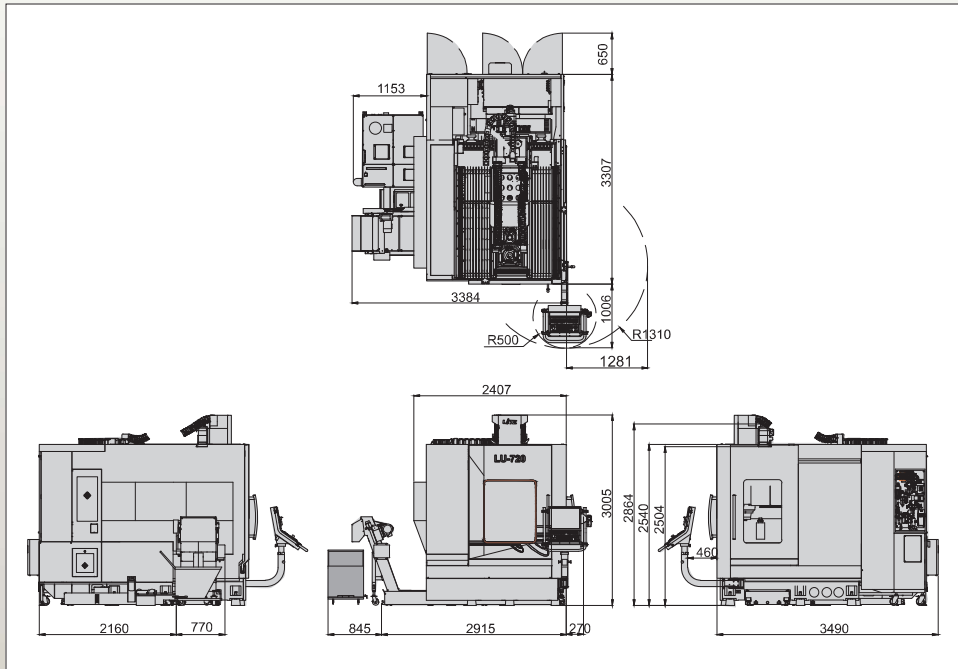




# 外觀/工作台尺寸/刀具規格 LU-720

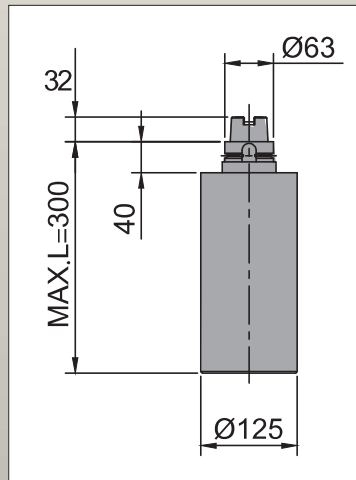
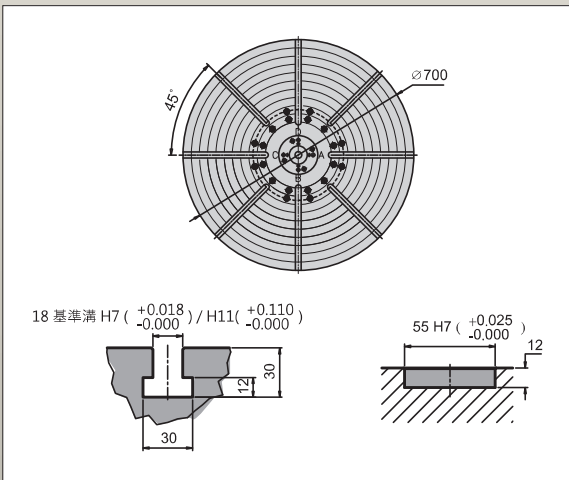
外觀尺寸

單位：mm



工作台尺寸圖

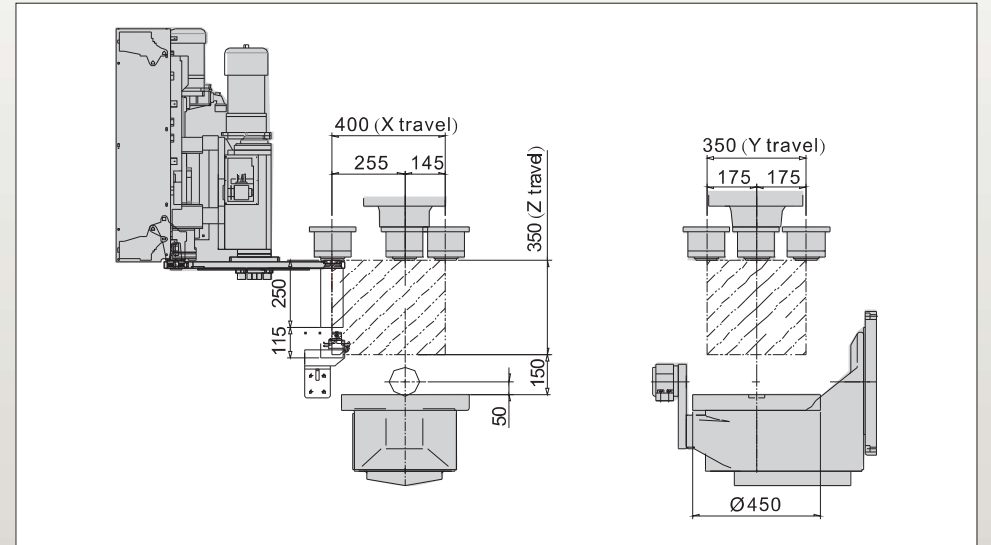
刀具規格 (HSK 63A)



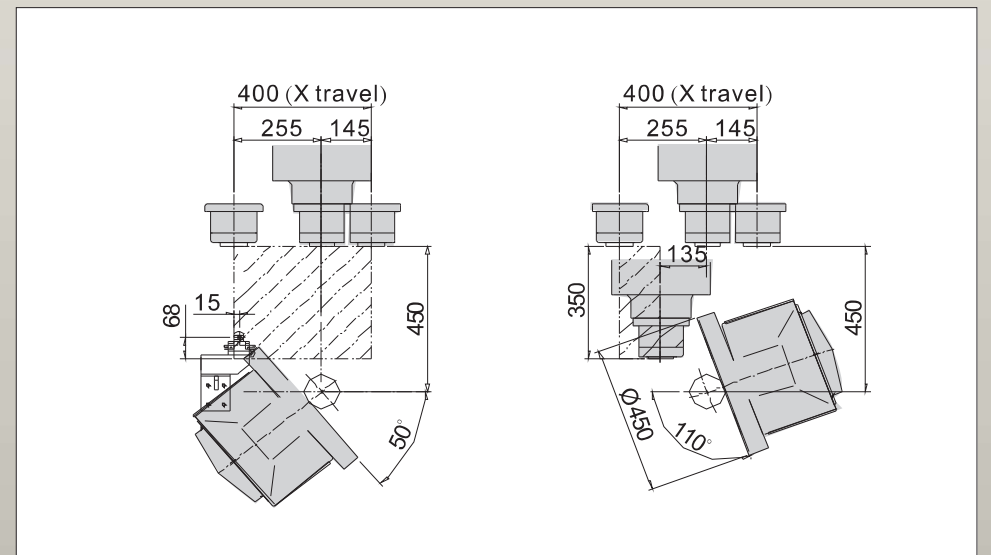
# 切削區及干涉區 LU-400

切削區

單位：mm



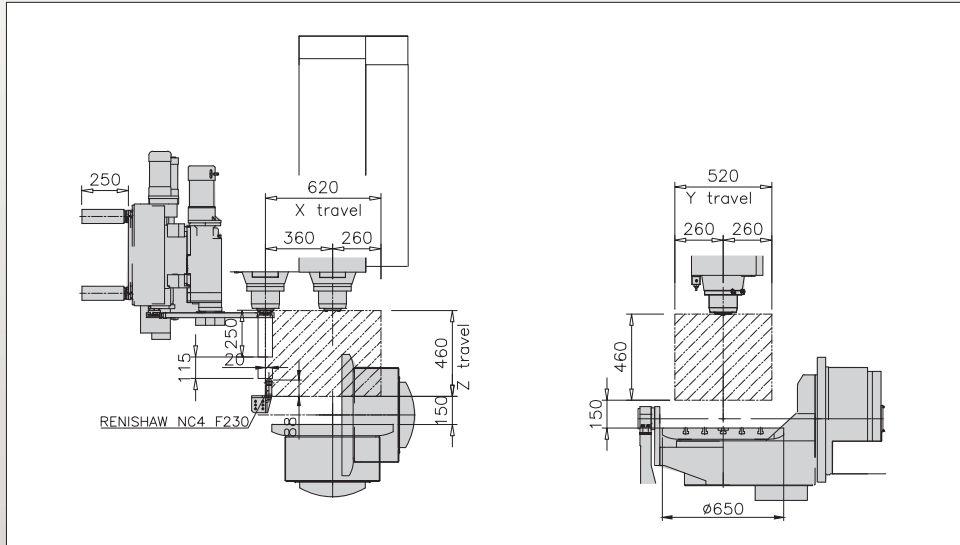
干涉區



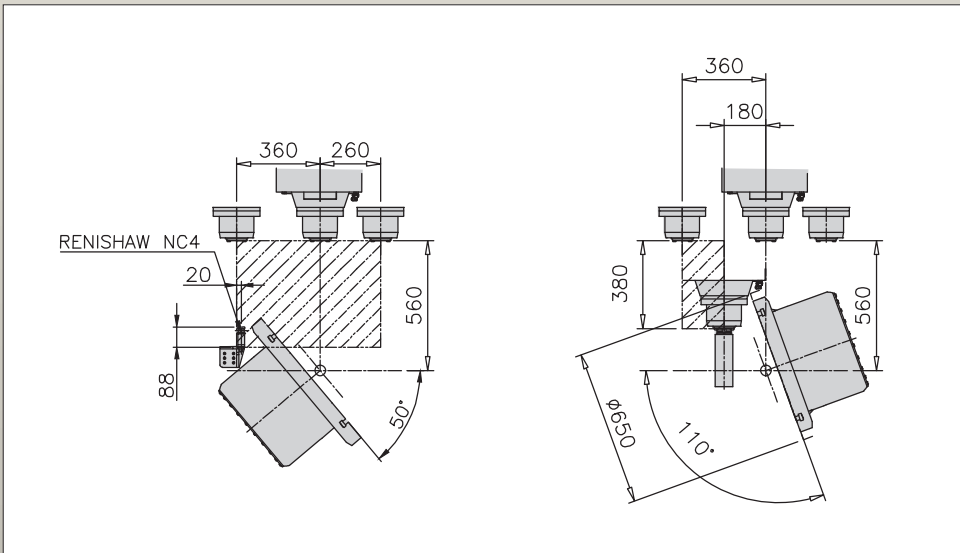
# 切削區及干涉區 LU-620

## 切削區

單位：mm



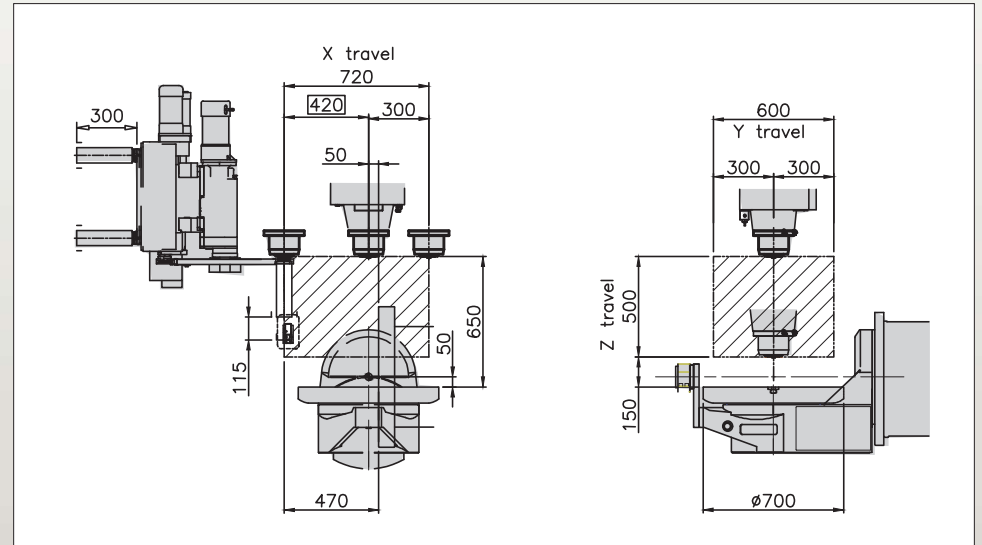
## 干涉區



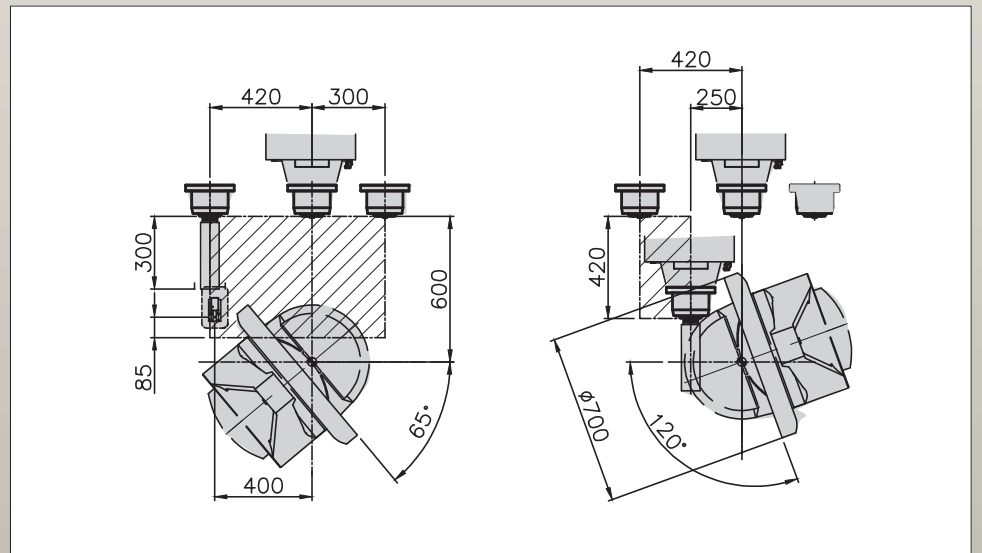
# 切削區及干涉區 LU-720

## 切削區

單位：mm



## 干涉區





# 機器規格

機 型		LU-400A	LU-620A	LU-720A
<b>各軸行程</b>				
X/Y/Z軸行程	mm	400/350/350	620/520/460	720/600/500
B 傾斜軸轉動範圍	度	-50° ~ +110°	-50° ~ +110°	-65° ~ +120°
C 軸轉動範圍	度	360°	360°	360°
主軸鼻端至工作台面	mm	150~500	150~610	150~650
<b>主軸</b>				
主軸傳動形式		直結式	直結式	直結式
刀把形式		ISO 40	ISO 40	ISO 40
主軸轉速	rpm	12000	12000	12000
<b>ATC交換系統</b>				
刀庫容量	T	30	32	32
刀具規格		HSK 63A	HSK 63A	HSK 63A
最大刀具長度	mm	250	250	300
最大刀具直徑(無鄰刀)	mm	Φ75 (Φ127)	Φ75 (Φ127)	Φ75 (Φ127)
<b>馬達</b>				
主軸馬達(連續/30分鐘)	Kw	5.5/7.5(FANUC)	18 / 21(西門子)	18 / 21(西門子)
X/Y/Z軸馬達功率	Kw	4.5 / 2.7 / 4.5(FANUC)	6.5 / 4.5 / 6.5(海德漢)	6.5 / 4.5 / 6.5(海德漢)
B、C 軸馬達	Kw	7 / 2.7 (FANUC)	8.6 / 4.5(海德漢)	8.6 / 4.5(海德漢)
<b>B、C 軸</b>				
工作台面積	mm	Φ450	Φ650	Φ700
中心孔尺寸	mm	Φ55H7X12深	Φ55H7X12深	Φ55H7X12深
T型槽排列形式	mm	T14放射線8溝	T18放射線8溝	T18放射線8溝
工作台最大荷重	kg	200	300	500
<b>快速位移</b>				
X/Y/Z軸快速位移	M/min	48/48/48	36/36/36	30/30/30
B/C軸快速位移	rpm	25	25	25
切削進給速度	mm/min	1-20000	1-20000	1-20000
<b>控制器</b>				
型 式		FANUC 0iMF	HEIDENHAIN TNC 640	
<b>其它項目</b>				
機器總重	kg	6000	8800	12000
水箱容量	L	220	240	300
外觀尺寸(長X寬X高)	mm	4126x2723x3013	3863x2730x3310	4963x2915x3005
總電源	KVA	20	25	25
空壓源	kg/cm <sup>2</sup> (ℓ/min)	6(1600)	6(1600)	6(1600)

■本型錄所有圖片僅供參考，如與實機不符，請以實機為準。

■本公司保留產品規格外觀、配備變更或停用之權利。

# 裝備一覽表

●標準配備 ○選用配備 ☆需要洽詢 —無此選項

	LU-400A	LU-620A	LU-720A
<b>主軸</b>			
直結式主軸轉速 12000RPM	●	●	●
直結式主軸轉速 15000RPM	○	○	○
主軸冷卻機	●	●	●
主軸馬達板冷卻系統	●	●	●
主軸中心出水系統	○	○	○
主軸氣幕防塵系統	●	●	●
<b>冷卻系統</b>			
主軸外可程式吹氣系統	●	●	●
直結式環狀噴水系統	●	●	●
切削液冷卻系統	○	○	○
<b>排屑系統</b>			
履帶式排屑機	●	●	●
濾框刮板式排屑機	○	○	○
蓄屑車	●	●	●
機台清洗水槍	●	●	●
機台清理風槍	●	●	●
沖屑裝置	●	●	●
機頂護罩	○	○	○
全罩板金	●	●	●
<b>量測系統</b>			
雷射刀長量測	○	☆	○
碰觸式刀長量測系統TT140	○	○	○
無線工件量測TS640	○	○	○
<b>工作台單元</b>			
工作台尾座支撐單元	●	●	●
工作台夾治具空壓源	☆	○	☆
工作台大盤面 φ 700m/m	—	—	●
工作台大盤面 φ 650m/m	—	●	—
工作台大盤面 φ 450m/m	●	—	—
<b>安全系統</b>			
前門/側門安全開關	●	●	●
CE安全規範	○	○	○
<b>潤滑系統</b>			
XYZ軸LUBE自動潤滑油脂	●	●	●
<b>油水分離系統</b>			
圓盤式油水分離機	○	○	○
<b>ATC系統</b>			
自動刀具交換機構(ATC)	●	●	●
刀具規格 HSK63A	●	●	●
刀庫儲刀數量30	●	—	—
刀庫儲刀數量32	—	●	●
刀庫儲刀數量48	○	○	○
刀庫儲刀數量60	—	○	○
<b>三軸傳動系統</b>			
三軸滾柱線軌	●	●	●
三軸光學尺	●	●	●
B軸光學尺	●	●	●
C軸光學尺	●	●	●
Z軸剎車馬達系統	●	●	●
<b>電器部分</b>			
工作燈	●	●	●
警示燈	●	●	●
M30自動斷線系統	●	●	●
電氣箱熱交換器系統	●	●	●
電氣箱空調系統	○	○	○
<b>控制器</b>			
FANUC 0iMF(五軸四聯動)	●	○	○
海德漢TNC-620(五軸四聯動)	○	○	○
海德漢 TNC-640(五軸五聯動)	○	●	●
西門子840Ds(五軸五聯動)	○	○	○
變壓器單元	☆	○	☆
防撞軟體	☆	○	☆
中心校正功能	☆	○	☆
<b>其他</b>			
油霧回收單元	○	○	○
旋轉視窗	○	○	○
熱溫昇補償功能	☆	○	☆
右側美學門	○	○	○
右側自動門	○	○	○

# 營服體系

## 世界各區營服體系



## 大中華地區營服體系



# 全國各地展示中心

全國各地的5S店(銷售、服務、展示、服務備品、技術支持)

麗馳機床在離您最近的地方為您展示與服務



麗馳展示中心的營銷體系，體現了麗馳對客戶的服務承諾，其完善、快速、專業的服務支持，充足的設備供應和良好的培訓機制，保證了用戶機床良好持續運轉，這些都是廣大機床客戶所最需要的。

麗馳展示中心服務的理念，是要將機床製造商，機床經銷商及客戶緊緊地維繫在一起，除了展示麗馳最新的產品外，還設有專用的數控加工培訓教室和備品倉庫，並配有專業的技術團隊為客戶提供培訓、維修、配件、銷售等服務，實現全面而周到的一站式服務。

展示中心將為周邊地區客戶提供優質的快速完備、專業化的白金服務，從備件供應維修、培訓到加工演示、工藝方案訂定和信息共享等方面，用行動落實到麗馳的經營理念——麗馳是您一生的好夥伴。



值得信賴—麗馳機床在使用期間，我們提供良好服務，並快速提供備品零件，確保機器在良好的狀態使用。