

线性 旋转 位移传感器
综合样本书

2021





关于我们

OPKON LTD. 由电子工程师 Mustafa Kenan Özeren 先生，于 1993 年创立于土耳其伊斯坦布尔，研发设计和生产位移传感器和仪表。公司在伊斯坦布尔拥有自己的研发团队和生产设备，拥有 55 名富有经验的技术工程师，和 5000 平米生产车间。公司通过 ISO10002-2018 认证，欧洲品质，全球营销。

OPKON LTD. 产品范围

- 电阻式线性位移传感器
- 标准尺身系列
- 带内置转换模块(0-10V,0-20mA,4-20mA 信号输出)系列
- 微型尺身系列
- 超小尺身系列
- 拉绳电位计
- 非接触式磁致伸缩位移传感器
- 光学增量式旋转编码器
- 电磁式增量式/绝对式旋转编码器
- 拉绳编码器
- 电压输出绝对式编码器
- 电磁式读数头、磁栅条
- 折弯机传感器
- 面板式测控仪表

OPKON LTD. 欧普康产品应用范围如下:

- 注塑机/金属压铸机
- 纺织机械
- 石材机械
- 包装机械
- 印刷机械
- 木工机械
- 折弯机
- 卷板机/弯曲机
- 金属切割剪板机
- 电梯
- 金属成型机
- 吊机/升降机
- 液压机
- 医疗机械
- 通用自动化应用

OPKON LTD. 授权代理销售网络覆盖 6 大洲 40 个国家，产品出口到德国、意大利、西班牙、葡萄牙、荷兰等欧盟国家，及俄罗斯、美国、加拿大、巴西、墨西哥、阿根廷、南非、印度、中国(包括港、澳、台地区)、韩国、澳大利亚等国家地区。



目录

电阻式线性位移传感器

长行程	1 - 9
短行程-紧凑型	10 - 19
内置转换电路型	20 - 26
数字式 - FieldBUS通讯输出	27
拉绳电位计	28

磁致伸缩位移传感器

模拟量输出	29 - 31
数字式 - FieldBUS通讯输出	32 - 34

电磁式线性增量式编码器

磁条、铝轨及配件	35 - 36
磁线性编码器(磁栅尺), 折弯机传感器	37 - 41

光学旋转增量式编码器

增量式编码器	42 - 51
拉绳式编码器	52
绝对值式编码器	53 - 54
磁编码器	55 - 61

配件

常规产品配件	62
--------------	----

电阻式线性位移传感器

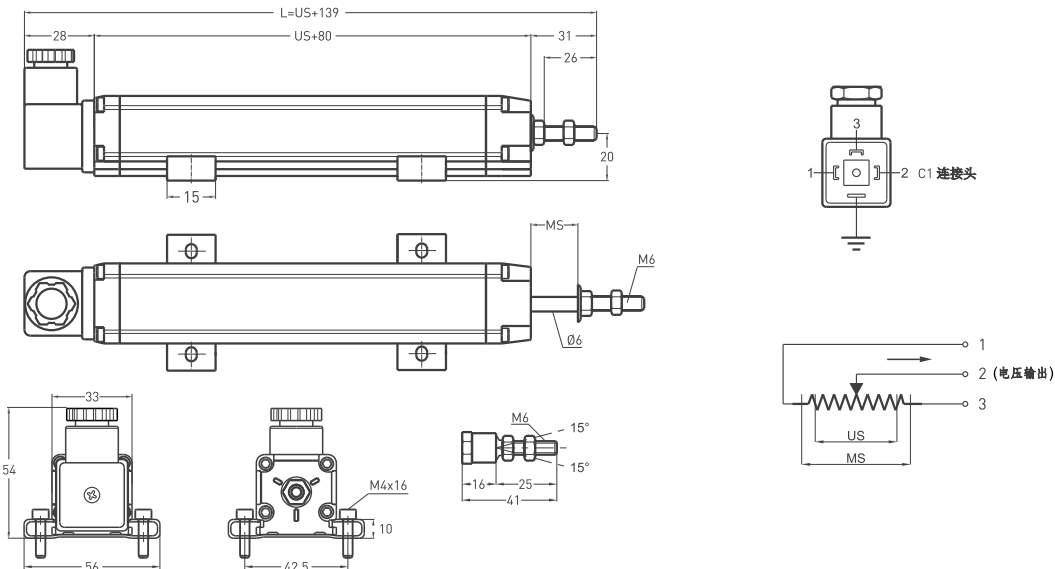
- 测量范围 30 - 1000 mm
- 泄油槽
- 特氟龙卧块系统
- $\pm 0,05$ 线性度
- 5 kOhm : 30 ... 600 mm
- 10 kOhm : 650 ... 1000 mm



技术规格

测量行程	30 ... 1000 mm
线性度	$\pm 0,05$ (>200mm), $\pm 0,1$ (130-200mm), $\pm 0,2$ (75-130mm), $\pm 0,5$ (<75mm)
重复度	< 0.01 mm
分辨率	无限小
电阻	5 kOhm : 30 ... 600 mm 10 kOhm : 650 ... 1000 mm
电阻公差	± 20
负载电阻	最小 100千欧
推荐游标电流	< 1 μ A
允许供应电压	最大 28 VDC
电气连接	4 芯接头(标准)
位移速度	< 5 m/s
机械寿命	1亿次周期
外壳尺寸	33 mm x 33 mm
外壳材质	阳极氧化铝
拉杆材质	不锈钢
拉杆直径	$\varnothing 6$ mm
机械固定	可调支架
防护等级	IP 65
工作温度	-20°C ... +80°C
仓储温度	-30°C ... +90°C

机械参数



RTL (mm)	30	50	75	100	125	130	150	175	200	225	250	275	300	325	350	375	400	450	500	550	600	650	700	750	800	850	900	1000
US (有用行程)	30	50	75	100	125	130	150	175	200	225	250	275	300	325	350	375	400	450	500	550	600	650	700	750	800	850	900	1000
MS $\pm 0,5$ (机械行程)	34	54	79	104	129	134	154	179	204	229	254	279	304	329	354	379	404	454	504	554	604	654	704	754	804	854	904	1004
L (总长)	169	189	214	239	264	269	289	314	339	364	389	414	439	464	489	514	539	589	639	689	739	789	839	889	939	989	1039	1139

型号	测量行程 (mm)	线性度 (%)	电阻值 (KOhm)	接头 / 电线
(例子) RTL	500	D	5K	C1
RTL	30 ... 1000 mm	D : $\pm 0,05$ (>200mm) $\pm 0,1$ (130-200mm) $\pm 0,2$ (75-130mm) $\pm 0,5$ (<75mm)	5K : 5 KOhm 10K : 10 KOhm	C1: 4 芯接头 C5: 5 芯圆接头

电阻式线性位移传感器

磁致伸缩位移传感器

电磁式线性增量式编码器

光学旋转增量式编码器

热流道控制模块

配件

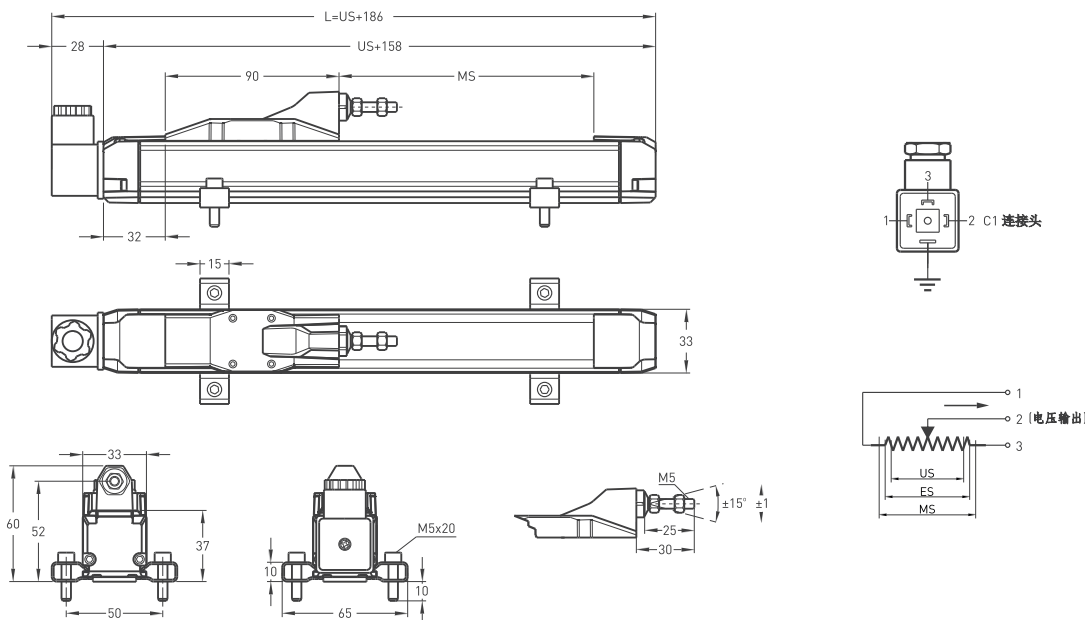
滑块式电阻线性位移传感器

- 测量范围 100 - 1950 mm
- 长机械寿命1亿次周期
- 优越的重复度 <0.01 mm
- 无限小分辨率
- 5 kOhm : 100 ... 600 mm
- 10 kOhm: 650 ... 1000 mm
- 20 kOhm: 1250 ... 1950 mm



技术规格	
测量行程	100 至 1950 mm
线性度	± %0,05 (>200mm), ±%0,1 (130-200mm), ± %0,2 (75-130mm), ±%0,5 (<75mm)
重复度	< 0.01 mm
分辨率	无限小
电阻	5 kOhm : 100 ... 600 mm 10 kOhm : 650 ... 1000 mm 20 kOhm : 1250 ... 1950 mm
电阻公差	± %20
负载电阻	最小 100千欧
推荐游标电流	< 1 μA
允许供应电压	最大 28 VDC
电气连接	4 芯接头(标准)
位移速度	< 1,5 m/s
机械寿命	1亿次周期
外壳尺寸	33 mm x 33 mm
外壳材质	阳极氧化铝
机械固定	可调支架
防护等级	IP40 (如果朝下安装则为IP53)
工作温度	-20°C ... +80°C
仓储温度	-30°C ... +90°C

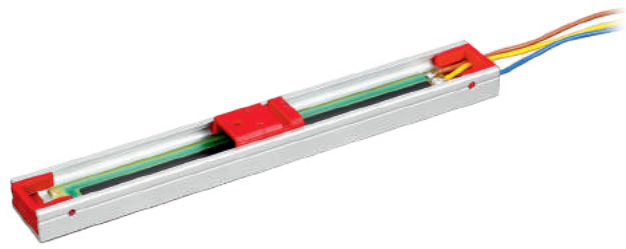
机械参数



RPH (mm)	100	125	130	150	175	200	225	250	275	300	325	350	375	400	450	500	550	600	650	700	750	800	850	900	1000	1250	1500	1750	1950
US (有用行程)	100	125	130	150	175	200	225	250	275	300	325	350	375	400	450	500	550	600	650	700	750	800	850	900	1000	1250	1500	1750	1950
MS (机械行程)	104	129	134	154	179	204	229	254	279	304	329	354	379	404	454	504	554	604	654	704	754	804	854	904	1004	1254	1504	1754	1954
L (总长)	286	311	315	336	361	386	411	436	461	486	511	536	561	586	636	686	736	786	836	886	936	986	1036	1086	1186	1436	1686	1936	2136

型号	测量行程 (mm)	线性度 (%)	电阻值 (kOhm)	接头 / 电线
(例子) RPH	500	D	5K	C1
RPH	100 ... 1950 mm	D : ± %0,05 (>200 mm) ± %0,1 (130-200 mm) ± %0,2 (75-130 mm) ± %0,5 (<75 mm)	5K: 5 kOhm 10K: 10 kOhm 20K: 20 kOhm	C1: 4 芯接头 1M: 1米长导线 C5: 5芯圆接头

电阻式线性位移传感器

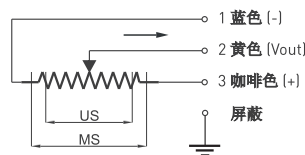
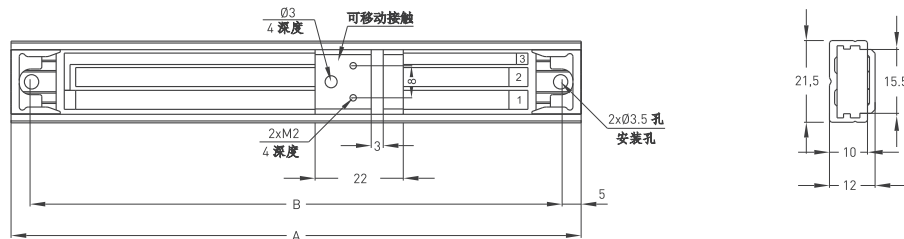


- 测量范围 50 - 1000 mm
- 长机械寿命1亿次周期
- 优越的重复度
- 无限小分辨率
- 5 kOhm : 50 ... 600 mm
- 10 kOhm: 650 ... 1000 mm

技术规格

测量行程	50 至 1000 mm
线性度	± %0,05 (>200mm), ±%0,1 (130-200mm), ± %0,2 (75-130mm), ±%0,5 (<75mm)
重复度	< 0.01 mm
分辨率	无限小
电阻	5 kOhm : 50 ... 600 mm 10 kOhm : 650 ... 1000 mm
电阻公差	± %20
负载电阻	最小100千欧
推荐游标电流	< 1 μA
允许供应电压	最大 28 VDC
位移速度	< 5 m/s
机械寿命	1亿次周期
外壳尺寸	21,5 mm x 10 mm
外壳材质	阳极氧化铝
工作温度	-20°C ... +80°C
仓储温度	-30°C ... +90°C

机械参数



OPH (mm)	50	100	150	200	250	300	350	400	450	500	550	600	650	700	750	800	850	900	1000
A±1	100	150	200	250	300	350	400	450	500	550	600	650	700	750	800	850	900	950	1050
B±05	90	140	190	240	290	340	390	440	490	540	590	640	690	740	790	840	890	940	1040

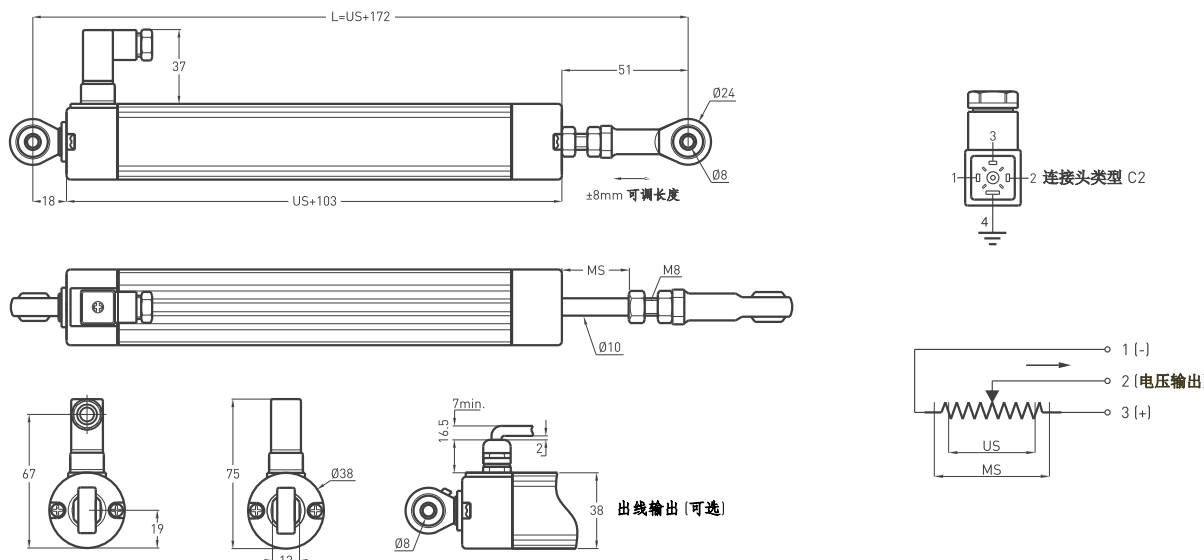
型号	测量行程 (mm)	线性度 [%]	电阻值 (kOhm)
(例子) OPH	500	D	5K
OPH	50 ... 1000 mm	D : ± %0,05 (>200 mm) ± %0,1 (130-200 mm) ± %0,2 (75-130 mm) ± %0,5 (<75 mm)	5K: 5 KOhm 10K: 10 KOhm

电阻式线性位移传感器

- 测量范围 50 - 800 mm
- 长机械寿命1亿次周期
- 优越的重复度 <0.01 mm
- 无限小分辨率
- 5 kOhm : 50 ... 600 mm
- 10 kOhm : 650 ... 800 mm



技术规格	
测量行程	50 至 800 mm
线性度	± %0,05 (>200mm), ±%0,1 (130-200mm), ± %0,2 (75-130mm), ±%0,5 (<75mm)
重复度	< 0.01 mm
分辨率	无限小
电阻	5 kOhm : 50 ... 600 mm 10 kOhm : 650 ... 800 mm
电阻公差	± %20
负载电阻	最小 100 千欧
推荐游标电流	< 1 μA
允许供应电压	最大 28 VDC
电气连接	4 芯连接头(标准), 导线 (选配)
位移速度	< 5 m/s
机械寿命	1亿次周期
外壳尺寸	Ø38 mm
外壳材质	阳极氧化铝
拉杆材质	不锈钢
拉杆直径	Ø10 mm
机械固定	两端球形接头(鱼眼节)
防护等级	IP 65
工作温度	-20°C ... +80°C
仓储温度	-30°C ... +90°C
机械参数	



LPC (mm)	50	75	100	125	130	150	175	200	225	250	275	300	325	350	375	400	450	500	550	600	650	700	800
US (有用行程)	50	75	100	125	130	150	175	200	225	250	275	300	325	350	375	400	450	500	550	600	650	700	800
MS (机械行程)	54	79	104	129	134	154	179	204	229	254	279	304	329	354	379	404	454	504	554	604	654	704	804
L (总长)	222	247	272	297	302	322	347	372	397	422	447	472	497	522	547	572	622	672	722	772	822	872	972

型号	测量行程 (mm)	线性度 (%)	电阻值 (kOhm)	连接头 / 导线
(例子) LPC	500	D	5K	C2
LPC	50 ... 800 mm	D : ± %0,05 (>200 mm) ± %0,1 (130-200 mm) ± %0,2 (75-130 mm) ± %0,5 (<75 mm)	5K: 5 kOhm 10K: 10 kOhm	C2 : 4 芯连接头 1M : 1 米导线 2M5 : 2,5 米导线

电阻式线性位移传感器

磁致伸缩位移传感器

电磁式线性增量式编码器

光学旋转增量式编码器

热流道控制模块

配件

电阻式线性位移传感器

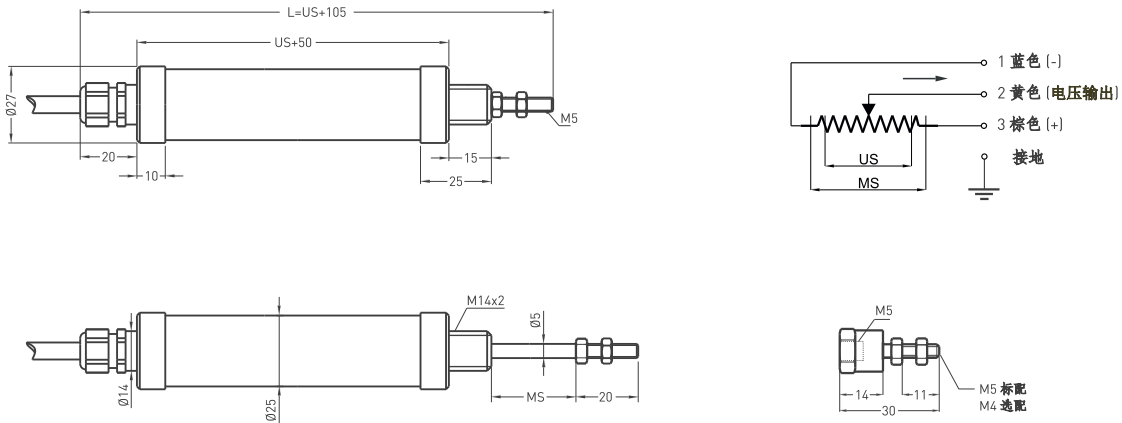
- 测量范围 25 - 400
- 长机械寿命1亿次周期
- 优越的重复度 <0.01 mm
- $\pm 0,05$ (>200mm), $\pm 0,1$ (130-200mm),
 $\pm 0,2$ (75-130mm), $\pm 0,5$ (<75mm)



技术规格

测量行程	25 至 400 mm
线性度	$\pm 0,05$ (>200mm), $\pm 0,1$ (130-200mm), $\pm 0,2$ (75-130mm), $\pm 0,5$ (<75mm)
重复度	< 0.01 mm
分辨率	无限小
电阻	5 kOhm : 25 ... 50 mm 10 kOhm : 75 ... 400 mm
电阻公差	± 20
负载电阻	最小 100 千欧
推荐游标电流	< 1 μ A
允许供应电压	最大 28 VDC
电气连接	1 米导线 (标配)
位移速度	< 5 m/s
机械寿命	1 亿次周期
外壳尺寸	$\varnothing 25$ mm
外壳材质	阳极氧化铝
拉杆材质	不锈钢
拉杆直径	$\varnothing 5$ mm
防护等级	IP 66
工作温度	-20°C ... +80°C
仓储温度	-30°C ... +90°C

机械参数



LSC (mm)	25	50	75	100	125	150	175	200	250	300	350	400
US (有用行程)	25	50	75	100	125	150	175	200	250	300	350	400
MS (机械行程)	28	53	78	103	128	153	178	203	253	303	353	403
(总长)	130	155	180	205	230	255	280	305	355	405	455	505

型号	测量行程 (mm)	线性度 (%)	电阻值 (kOhm)	连接头 / 导线
(例子) LSC	175	D	5K	1M
LSC	25 ... 400 mm	D: $\pm 0,05$ (>200 mm) $\pm 0,1$ (130 - 200 mm) $\pm 0,2$ (75 - 130 mm) $\pm 0,5$ (<75 mm)	2K: 2 kOhm 5K: 5 kOhm	1M : 1 米线 (标准) 1M5: 1,5 米线 2M : 2 米线

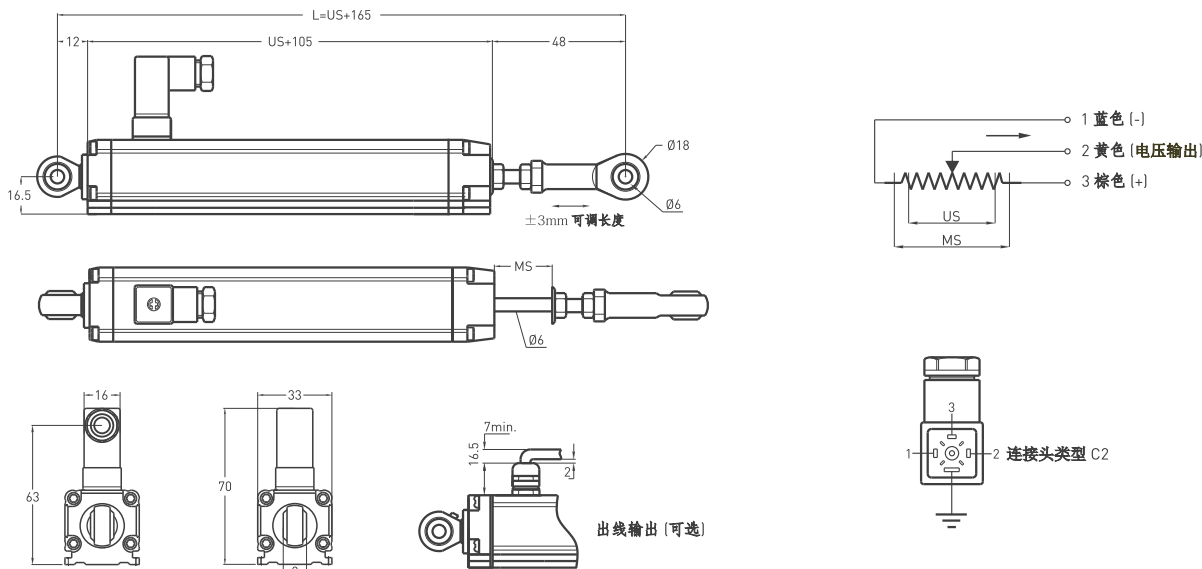
电阻式线性位移传感器

- 测量范围 50 - 600 mm
- 长机械寿命1亿次周期
- 优越的重复度<0.01mm
- 无限小分辨率
- 5 kOhm: 50 ... 600 mm



技术规格	
测量行程	50 至 600 mm
线性度	± %0,05 (>200mm), ±%0,1 (130-200mm), ± %0,2 (75-130mm), ±%0,5 (<75mm)
重复度	< 0.01 mm
分辨率	无限小
电阻	5 kOhm: 50 ... 600 mm
电阻公差	± %20
负载电阻	最小 100千欧
推荐游标电流	< 1 μA
允许供应电压	最大 28 VDC
电气连接	4芯连接头(标配)
位移速度	< 5 m/s
机械寿命	1亿次周期
外壳尺寸	33 mm x 33 mm
外壳材质	阳极氧化铝
拉杆材质	不锈钢
拉杆直径	Ø6 mm
机械固定	两端球形接头(鱼眼节)
防护等级	IP 65
工作温度	-20°C ... +80°C
仓储温度	-30°C ... +90°C

机械参数	
------	--



RTM [mm]	50	75	100	125	130	150	175	200	225	250	275	300	325	350	375	400	450	500	550	600
US (有用行程)	50	75	100	125	130	150	175	200	225	250	275	300	325	350	375	400	450	500	550	600
MS (机械行程)	54	79	104	129	134	154	179	204	229	254	279	304	329	354	379	404	454	504	554	604
L (总长)	215	240	265	290	295	315	340	365	390	415	440	465	490	515	540	565	615	665	715	765

型号	测量行程 (mm)	线性度 (%)	电阻值 (kOhm)	连接头 / 导线
(例子) RTM	500	D	5K	C2
RTM	50 ... 600 mm	D: ± %0,05 (>200 mm) ± %0,1 (130 - 200 mm) ± %0,2 (75 - 130 mm) ± %0,5 (<75 mm)	5K: 5 kOhm	C2 : 4 芯连接头 (标配) 1M : 1 米导线 2M5: 2.5 米导线

电阻式线性位移传感器

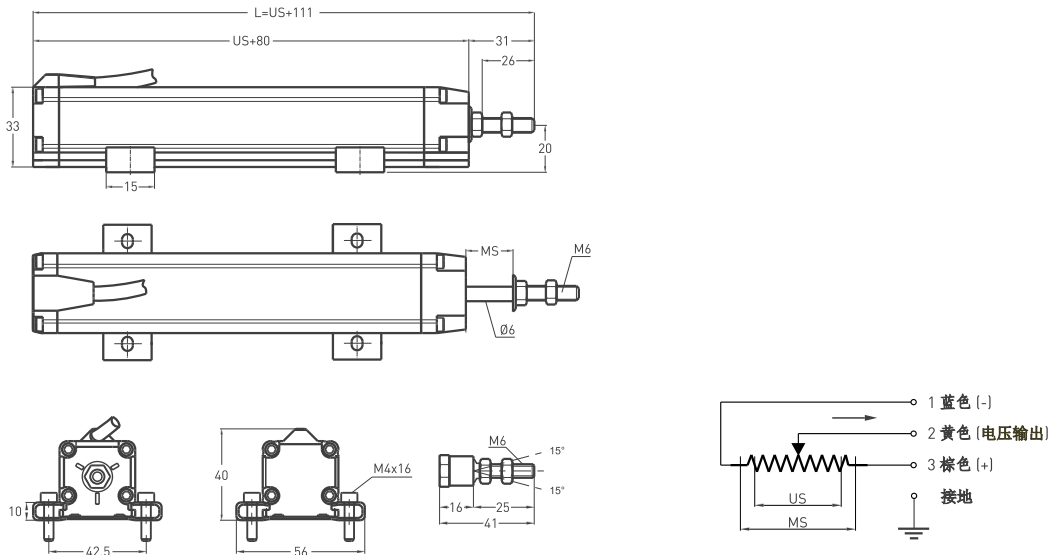
- 测量范围 30 - 1000 mm
- 长机械寿命1亿次周期
- 优越的重复度<0.01mm
- 无限小分辨率
- 5 kOhm : 30 ... 600 mm
- 10 kOhm : 650 ... 1000 mm



技术规格

测量行程	30 至 1000 mm
线性度	± %0,05 (>200mm), ±%0,1 (130-200mm), ± %0,2 (75-130mm), ±%0,5 (<75mm)
重复度	< 0.01 mm
分辨率	无限小
电阻	5 kOhm : 30 ... 600 mm 10 kOhm : 650 ... 1000 mm
电阻公差	± %20
负载电阻	最小 100千欧
推荐游标电流	< 1 μA
允许供应电压	最大 28 VDC
电气连接	导线连接输出
位移速度	< 5 m/s
机械寿命	1亿次周期
外壳尺寸	33 mm x 33 mm
外壳材质	阳极氧化铝
拉杆材质	不锈钢
拉杆直径	Ø6 mm
机械固定	可调支架
防护等级	IP 65
工作温度	-20°C ... +80°C
仓储温度	-30°C ... +90°C

机械参数



RTK (mm)	30	50	75	100	125	130	150	175	200	225	250	275	300	325	350	375	400	450	500	550	600	650	700	750	800	850	900	1000
US (有用行程)	30	50	75	100	125	130	150	175	200	225	250	275	300	325	350	375	400	450	500	550	600	650	700	750	800	850	900	1000
MS (机械行程)	34	54	79	104	128	133	153	178	203	228	253	278	303	328	353	378	403	453	503	553	603	653	703	753	803	853	903	1003
L (总长)	141	161	186	211	236	241	261	286	311	336	361	386	411	436	461	486	511	561	611	661	711	761	811	861	911	961	1011	1111

型号	测量行程 (mm)	线性度 (%)	电阻值 (kOhm)	接头 / 导线
(例子) RTK	500	D	5K	1M
RTK	30 ... 1000 mm	D: ± %0,05 (>200 mm) ± %0,1 (130 - 200 mm) ± %0,2 (75 - 130 mm) ± %0,5 (<75 mm)	5K: 5 kOhm 10K: 10 kOhm	1M : 1 米线 (标配) 2M5: 2,5 米导线

电阻式线性位移传感器 弹簧复位

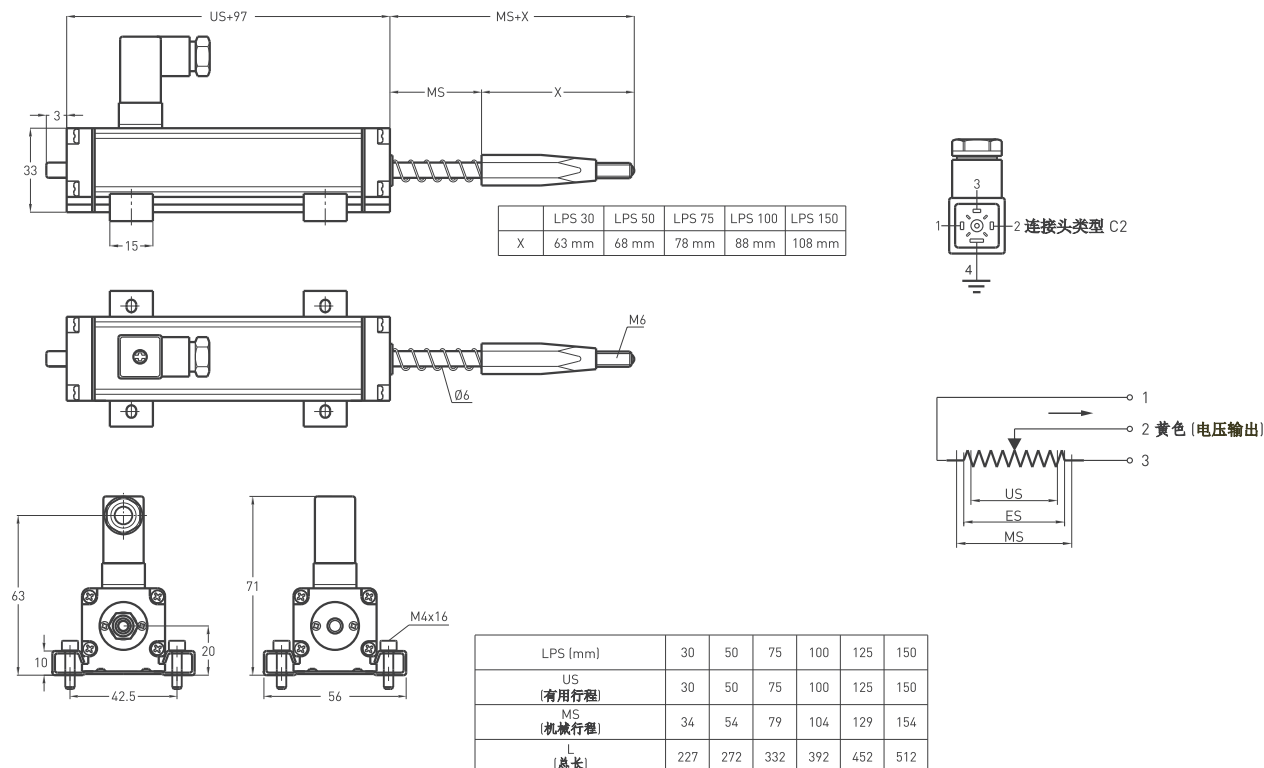
- 测量范围 30 - 150 mm
- 长机械寿命1亿次周期
- 优越的重复度<0.01mm
- 无限小分辨率
- 5 kOhm: 30 ... 150 mm



技术规格

测量行程	30 至 150 mm
线性度	±%0,1 (130-200mm), ± %0,2 (75-130mm), ±%0,5 (<75mm)
重复度	< 0.01 mm
分辨率	无限小
电阻	5 kOhm: 30 ... 150 mm
电阻公差	± %20
负载电阻	最小 100千欧
推荐游标电流	< 1 μA
允许供应电压	最大 28 VDC
电气连接	4 芯连接头
位移速度	< 5 m/s
机械寿命	1亿次周期
外壳尺寸	33 mm x 33 mm
外壳材质	阳极氧化铝
拉杆材质	不锈钢
拉杆直径	Ø6 mm
机械固定	可调支架
防护等级	IP 54
工作温度	-20°C ... +80°C
仓储温度	-30°C ... +90°C

机械参数



型号	测量行程 (mm)	线性度 (%)	电阻值 (kOhm)	连接头 / 导线
(例子) LPS	100	D	5K	C2
LPS	30 ... 150 mm	D: ± %0,05 (>200 mm) ± %0,1 (130 - 200 mm) ± %0,2 (75 - 130 mm) ± %0,5 (<75 mm)	5K: 5 kOhm	C2: 4 芯连接头

RHTF / RHTP

油缸内置式线性位移传感器

- 单感应器或双感应器
- 测量范围 100 - 1000 mm
- 两千万次周期
- <0.01 mm 重复度
- 无限小分辨率
- 5 kOhm : 100 ... 600 mm
- 10 kOhm: 650 ... 1000 mm

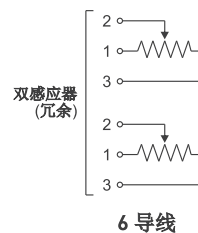
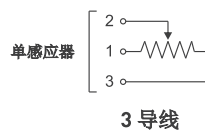
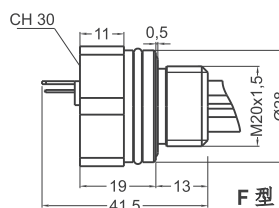
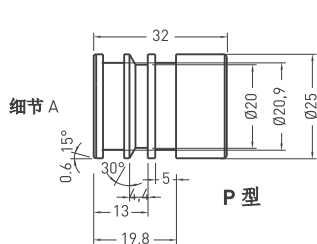
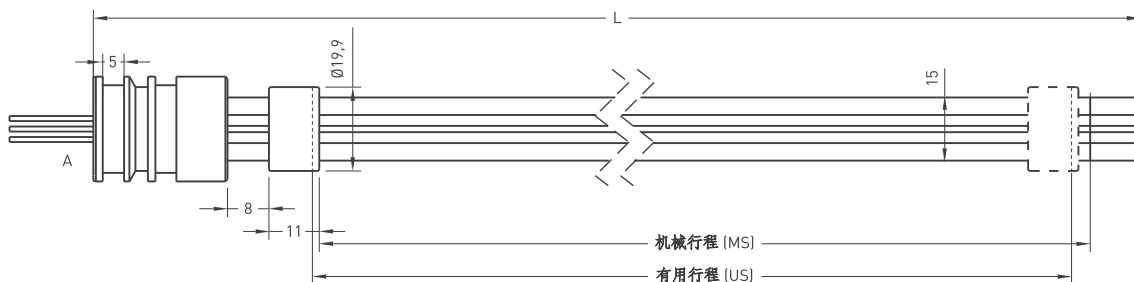


S 型
单感应器
R 型
双感应器

技术规格

测量行程	30 至 1000 mm
线性度	± %1.0
重复度	< 0.2 mm
分辨率	无限小
电阻	5 kOhm : 100 ... 600 mm 10 kOhm : 650 ... 1000 mm
电阻公差	± %20
负载电阻	最小 100千欧
推荐游标电流	< 1 μA
允许供应电压	最大 28 VDC
位移速度	< 2 m/s
机械寿命	> 两千万次循环周期
外壳尺寸	Ø15
外壳材质	阳极氧化铝
法兰材料	不锈钢 (AISI303)
工作温度	-20°C ... +80°C
仓储温度	-30°C ... +90°C

机械参数



RHTF / RHTP (mm)	100	150	200	250	300	350	400	450	500	550	600	650	700	750	800	850	900	950	1000
US [有用行程]	100	150	200	250	300	350	400	450	500	550	600	650	700	750	800	850	900	950	1000
MS ±0.5 [机械行程]	104	154	204	254	304	354	404	454	504	554	604	654	704	754	804	854	904	954	1004
RHTF/P L [总长]	166	216	266	316	366	416	466	516	566	616	666	716	766	816	866	916	966	1016	1066

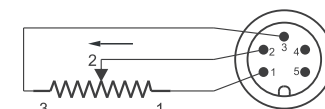
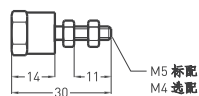
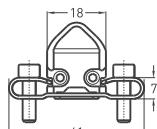
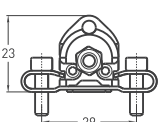
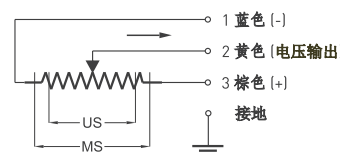
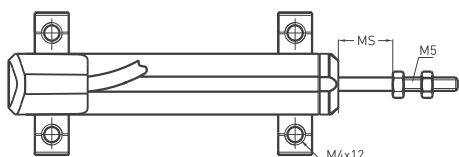
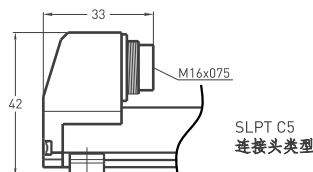
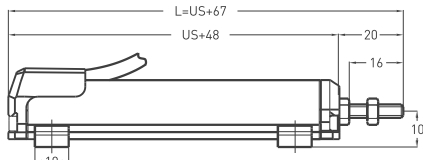
型号	输出类型	测量行程 (mm)	线性度 (%)	电阻值 (kOhm)
(例子) RHTF	-S	500	D	5K
RHTF (法兰型) RHTP (油缸型)	-S: 单感应器 -R: 双感应器(冗余)	100 ... 1000 mm	D: ± %1.0	5K: 5 kOhm 10K: 10 kOhm

电阻式线性位移传感器 微型尺身系列

- 测量范围 10 - 400 mm
- 长机械寿命
- 优越的重复度 <0.01 mm
- 无限小分辨率
- 2 kOhm: 10 ... 50 mm
- 5 kOhm: 75 ... 400 mm



技术规格	
测量行程	10 至 400 mm
线性度	± %0,05 (>200mm), ± %0,1 (130-200mm), ± %0,2 (75-130mm), ± %0,5 (<75mm)
重复度	< 0.01 mm
分辨率	无限小
电阻	2 kOhm: 10 ... 50 mm 5 kOhm: 75 ... 400 mm
电阻公差	± %20
负载电阻	最小100千欧
推荐游标电流	< 1 μA
允许供应电压	最大28 VDC
电气连接	接头或1米导线
位移速度	< 5 m/s
机械寿命	1亿次周期
外壳尺寸	Ø18 mm
外壳材质	阳极氧化铝
拉杆材质	不锈钢
拉杆直径	Ø5 mm
机械固定	可调支架
防护等级	IP 65
工作温度	-20°C ... +80°C
仓储温度	-30°C ... +90°C
机械参数	



SLPT (mm)	10	25	50	75	100	125	150	175	200	250	300	350	400
US (有用行程)	10	25	50	75	100	125	150	175	200	250	300	350	400
MS (机械行程)	13	28	53	78	103	128	153	178	203	253	303	353	403
L (总长)	78	93	118	143	168	193	218	243	268	318	368	418	468

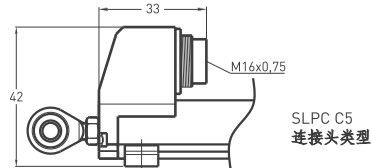
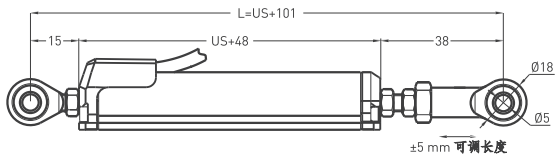
型号	测量行程 (mm)	线性度 (%)	电阻值 (kOhm)	接头 / 导线
(例子) SLPT	175	D	5K	1M
SLPT	10 ... 400 mm	D: ± %0,05 (>200 mm) ± %0,1 (130 - 200 mm) ± %0,2 (75 - 130 mm) ± %0,5 (<75 mm)	2K: 2 kOhm (<75 mm) 5K: 5 kOhm (75 - 400 mm)	1M : 1 米导线 (标配) 1M5: 1,5 米导线 2M : 2 米导线 C5 : 5 芯圆接头

电阻式线性位移传感器 微型尺身系列

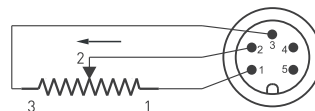
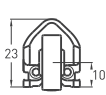
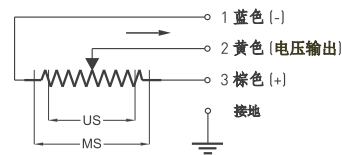
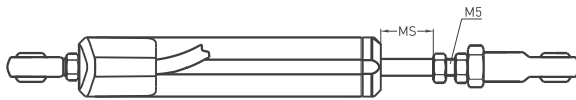
- 测量范围 10 - 400 mm
- 长机械寿命
- 优越的重复度 <0.01 mm
- 无限小分辨率
- 2 kOhm: 10 ... 50 mm
- 5 kOhm: 75 ... 400 mm



技术规格	
测量行程	10 至 400 mm
线性度	± %0,05 (>200mm), ± %0,1 (130-200mm), ± %0,2 (75-130mm), ± %0,5 (<75mm)
重复度	< 0.01 mm
分辨率	无限小
电阻	2 kOhm: 10 ... 50 mm 5 kOhm: 75 ... 400 mm
电阻公差	± %20
负载电阻	最小100千欧
推荐游标电流	< 1 μA
允许供应电压	最大28 VDC
电气连接	1米导线或连接头
位移速度	< 5 m/s
机械寿命	1亿次周期
外壳尺寸	Ø18 mm
外壳材质	阳极氧化铝
拉杆材质	不锈钢
拉杆直径	Ø5 mm
机械固定	两端球形接头(鱼眼节)
防护等级	IP 65
工作温度	-20°C ... +80°C
仓储温度	-30°C ... +90°C
机械参数	



SLPC C5
连接头类型



SLPC (mm)	10	25	50	75	100	125	150	175	200	250	300	350	400
US (有用行程)	10	25	50	75	100	125	150	175	200	250	300	350	400
MS (机械行程)	13	28	53	78	103	128	153	178	203	253	303	353	403
(总长)	111	126	151	176	201	226	251	276	301	351	401	451	501

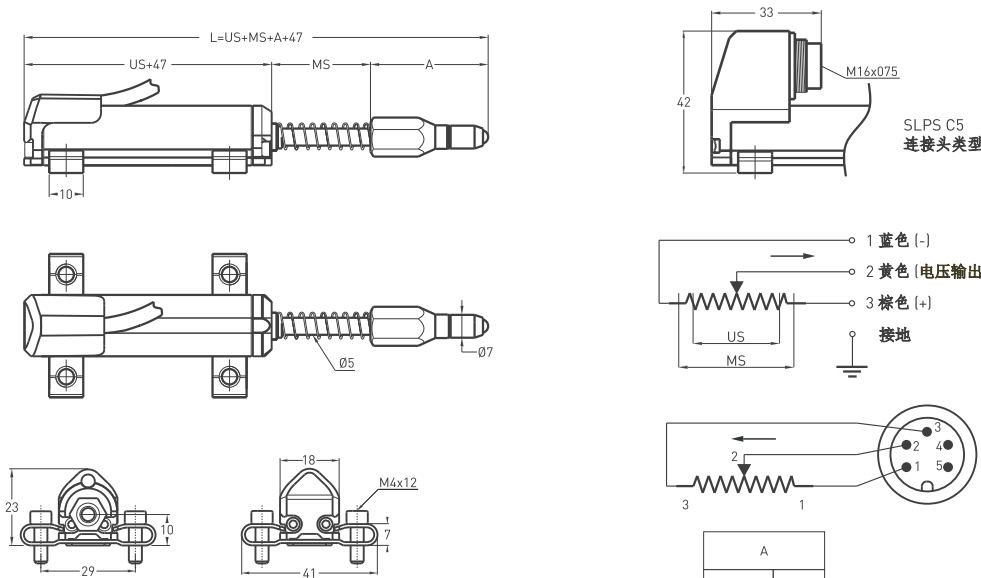
型号	测量行程 (mm)	线性度 (%)	电阻值 (kOhm)	连接头 / 导线
(例子) SLPC	175	D	5K	1M
SLPC	10 ... 400 mm	D: ± %0,05 (>200 mm) ± %0,1 (130 - 200 mm) ± %0,2 (75 - 130 mm) ± %0,5 (<75 mm)	2K: 2 kOhm (<75 mm) 5K: 5 kOhm (75 - 400 mm)	1M : 1 米导线 (标配) 1M5: 1,5 米导线 2M : 2 米导线 C5 : 5 芯圆接头

电阻式线性位移传感器 弹簧复位, 微型尺身系列

- 测量范围 10 - 100 mm
- 长机械寿命
- 优越的重复度 <0.01 mm
- 无限小分辨率
- 2 kOhm: 10 ... 50 mm
- 5 kOhm: 75 ... 100 mm



技术规格	
测量行程	10 至 100 mm
线性度	± %0,2 (75-130mm), ±%0,5 (<75mm)
重复度	< 0.01 mm
分辨率	无限小
电阻	2 kOhm: 10 ... 50 mm 5 kOhm: 75 ... 100 mm
电阻公差	± %20
负载电阻	最小100千欧
推荐游标电流	< 1 μA
允许供应电压	最大28 VDC
电气连接	1米导线或连接头
位移速度	< 5 m/s
机械寿命	1亿次周期
外壳尺寸	Ø18 mm
外壳材质	阳极氧化铝
拉杆材质	不锈钢
拉杆直径	Ø5 mm
机械固定	可调支架
防护等级	IP 65
工作温度	-20°C ... +80°C
仓储温度	-30°C ... +90°C
机械参数	



SLPS (mm)	10	25	50	75	100
US (有用行程)	10	25	50	75	100
MS (机械行程)	13	28	53	78	103
L (总长)	105	135	192	242	292

A	
SLPS 10	35
SLPS 25	35
SLPS 50	42
SLPS 75	42
SLPS 100	42

型号	测量行程 (mm)	线性度 (%)	电阻值 (kOhm)	连接头 / 导线
(例子) SLPS	100	D	5K	1M
SLPS	10 ... 100 mm	D: ± %0,2 (75 - 130 mm) ± %0,5 (<75 mm)	2K: 2 kOhm (< 75 mm) 5K: 5 kOhm (75 - 100 mm)	1M : 1 米导线 (标配) 1M5: 1,5 米导线 2M : 2 米导线 C5 : 5 芯圆接头

电阻式线性位移传感器

磁致伸缩位移传感器

电磁式线性增量式编码器

光学旋转增量式编码器

热流道控制模块

配件

SLPIS

电阻式线性位移传感器 内置弹簧复位, 微型尺身系列

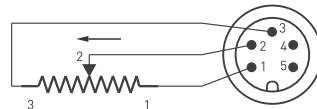
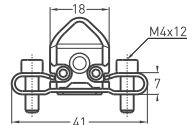
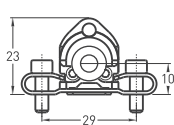
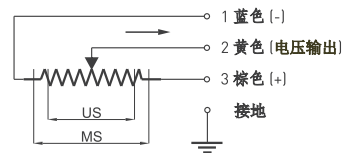
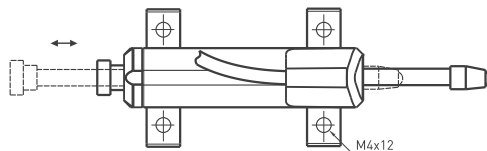
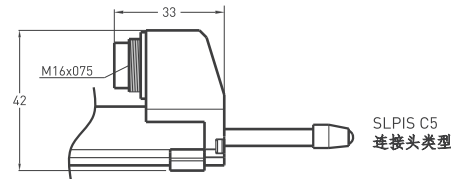
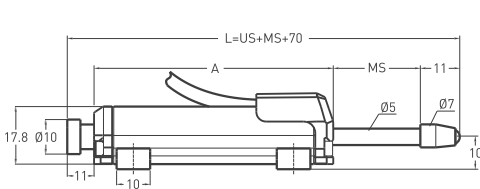
- 测量范围 10 - 100 mm
- 长机械寿命
- 优越的重复度 <0.01 mm
- 无限小分辨率
- 2 kOhm: 10 ... 50 mm
- 5 kOhm: 75 ... 100 mm



技术规格

测量行程	10 至 100 mm
线性度	± %0,2 [75-100mm], ±%0,5 (<75mm)
重复度	< 0.01 mm
分辨率	无限小
电阻	2 kOhm: 10 ... 50 mm 5 kOhm: 75 ... 100 mm
电阻公差	± %20
负载电阻	最小100千欧
推荐游标电流	< 1 μA
允许供应电压	最大28 VDC
电气连接	1米导线或连接头
位移速度	< 5 m/s
机械寿命	1亿次周期
外壳尺寸	Ø18 mm
外壳材质	阳极氧化铝
拉杆材质	不锈钢
拉杆直径	Ø5 mm
机械固定	可调支架
防护等级	IP 65
工作温度	-20°C ... +80°C
仓储温度	-30°C ... +90°C

机械参数



SLPIS (mm)	10	25	50	75	100
US (有用行程)	10	25	50	75	100
MS (机械行程)	13	28	53	78	103
L (总长)	93	123	179	235	288

A	
SLPIS 10	58
SLPIS 25	73
SLPIS 50	104
SLPIS 75	135
SLPIS 100	163

型号	测量行程 (mm)	线性度 (%)	电阻值 (kOhm)	接头 / 导线
(例子) SLPIS	25	D	5K	1M
SLPIS	10 ... 100 mm	D: ± %0,5 (<75 mm)	2K: 2 kOhm (< 75 mm) 5K: 5 kOhm (75 - 100 mm)	1M : 1 米导线 (标配) C5 : 5芯圆接头

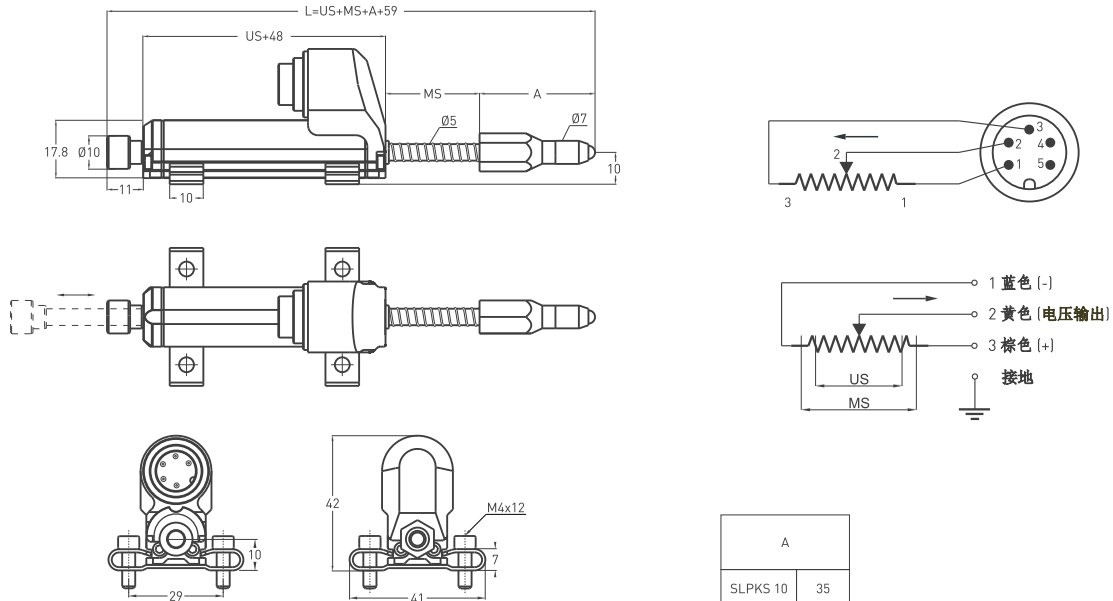
电阻式线性位移传感器 弹簧复位, 微型尺身系列

- 测量范围 10 - 100 mm
- 长机械寿命
- 优越的重复度 < 0.01 mm
- 无限小分辨率
- 2 kOhm: 10 ... 50 mm
- 5 kOhm: 75 ... 100 mm



技术规格	
测量行程	10 至 100 mm
线性度	± %0,2 [75-130mm], ±%0,5 (<75mm)
重复度	< 0.01 mm
分辨率	无限小
电阻	2 kOhm: 10 ... 50 mm 5 kOhm: 75 ... 100 mm
电阻公差	± %20
负载电阻	最小100千欧
推荐游标电流	< 1 μA
允许供应电压	最大28 VDC
电气连接	1米导线或连接头
位移速度	< 5 m/s
机械寿命	1亿次周期
外壳尺寸	Ø18 mm
外壳材质	阳极氧化铝
拉杆材质	不锈钢
拉杆直径	Ø5 mm
机械固定	可调支架
防护等级	IP 65
工作温度	-20°C ... +80°C
仓储温度	-30°C ... +90°C

机械参数



SLPKS (mm)	10	25	50	75	100
US (有用行程)	10	25	50	75	100
MS (机械行程)	13	28	53	78	103
L (总长)	117	147	204	254	304

A	
SLPKS 10	35
SLPKS 25	35
SLPKS 50	42
SLPKS 75	42
SLPKS 100	42

型号	测量行程 (mm)	线性度 (%)	电阻值 (kOhm)	连接头 / 导线
(例子) SLPKS	100	D	5K	1M
SLPKS	10 ... 100 mm	D: ± %0,2 [75 - 130 mm] ± %0,5 (<75 mm)	2K: 2 kOhm (< 75 mm) 5K: 5 kOhm (75 - 100 mm)	1M : 1 米导线 (标配) C5 : 5 芯圆接头

电阻式线性位移传感器

磁致伸缩位移传感器

电磁式线性增量式编码器

光学旋转增量式编码器

热流道控制模块

配件

电阻式线性位移传感器 微型尺身系列

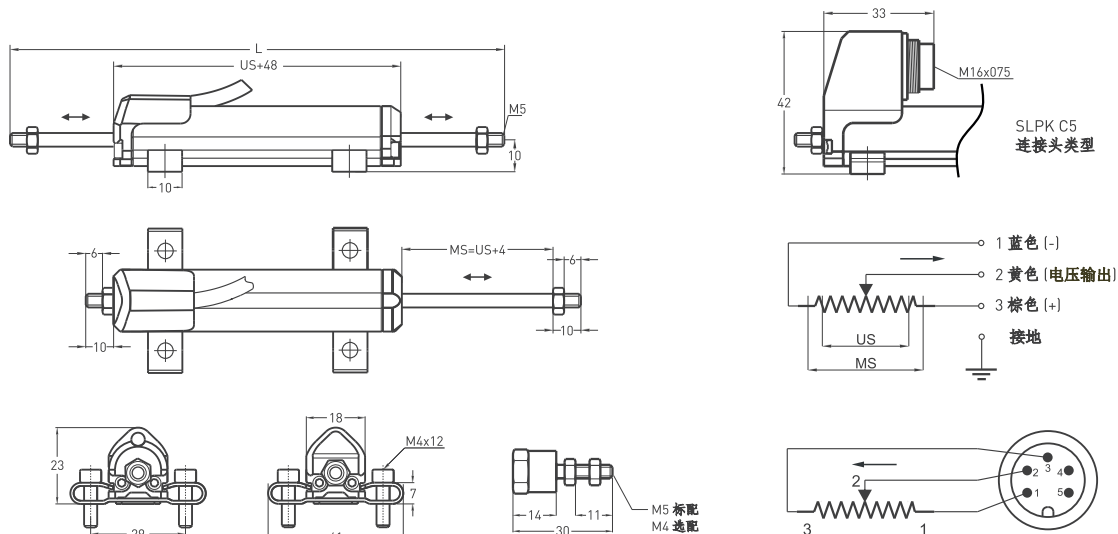
- 测量范围 10 - 200 mm
- 长机械寿命
- 优越的重复度 <0.01 mm
- 无限小分辨率
- 2 kOhm: 10 ... 50 mm
- 5 kOhm: 75 ... 200 mm



技术规格

测量行程	10 至 200 mm
线性度	±%0,1 (130-200mm), ±%0,2 (75 - 130mm), ±%0,5 (<75mm)
重复度	< 0.01 mm
分辨率	无限小
电阻	2 kOhm: 10 ... 50 mm 5 kOhm: 75 ... 200 mm
电阻公差	± %20
负载电阻	最小100千欧
推荐游标电流	< 1 μA
允许供应电压	最大28 VDC
电气连接	1米导线或连接头
位移速度	< 5 m/s
机械寿命	1亿次周期
外壳尺寸	Ø18 mm
外壳材质	阳极氧化铝
拉杆材质	不锈钢
拉杆直径	Ø5 mm
机械固定	可调支架
防护等级	IP 65
工作温度	-20°C ... +80°C
仓储温度	-30°C ... +90°C

机械参数



SLPK(mm)	10	25	50	75	100	125	150	175	200
US (有用行程)	10	25	50	75	100	125	150	175	200
MS (机械行程)	14	29	54	79	104	129	154	179	204
L (总长)	92	122	172	222	272	322	372	422	472

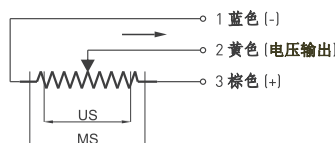
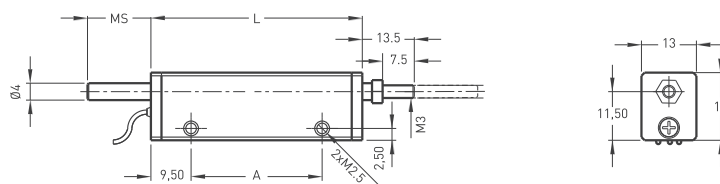
型号	测量行程 (mm)	线性度 (%)	电阻值 (kOhm)	接头 / 导线
(例子) SLPK	150	D	5K	1M
SLPK	10 ... 200 mm	D: ±%0,1 (130 - 200 mm) ±%0,2 (75 - 130 mm) ±%0,5 (<75 mm)	2K: 2 kOhm (< 75 mm) 5K: 5 kOhm (75 - 200 mm)	1M : 1 米导线 (标配) 1M5: 1,5 米导线 2M : 2 米导线 C5 : 5 芯圆接头

电阻式线性位移传感器 超微型尺身系列

- 测量范围 10 - 25 mm
- 超微型尺身
- 优越的重复度 < 0.01 mm
- 无限小分辨率
- 2 kOhm: 10 ... 25 mm



技术规格	
测量行程	10 至 25 mm
线性度	±%0,5 (<75mm)
重复度	< 0.01 mm
分辨率	无限小
电阻	2 kOhm: 10 ... 25 mm
电阻公差	± %20
负载电阻	最小100千欧
推荐游标电流	< 1 μA
允许供应电压	最大28 VDC
电气连接	导线输出
位移速度	< 5 m/s
机械寿命	50 亿次周期
外壳尺寸	13x16 mm
外壳材质	阳极氧化铝
拉杆材质	不锈钢
拉杆直径	Ø4 mm
机械固定	螺丝
防护等级	IP 54
工作温度	-20°C ... +80°C
仓储温度	-30°C ... +90°C
机械参数	



LMT[mm]	10	14	25
US (有用行程)	10	14	25
MS (机械行程)	12	15	27
A (Connection center)	26	31	41
L (总长)	45	50	60

型号	测量行程 (mm)	线性度 (%)	电阻值 (kOhm)	接头 / 导线
(例子) LMT	25	D	2K	0M15
LMT	10 ... 25 mm	D: ± %0,5 (<75 mm)	2K: 2 kOhm	0M15: 0,15 米导线 (标配) 1M : 1 米导线

电阻式线性位移传感器 内置弹簧，极其微型尺身系列

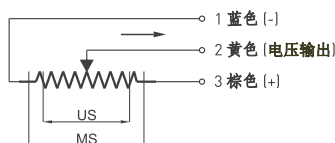
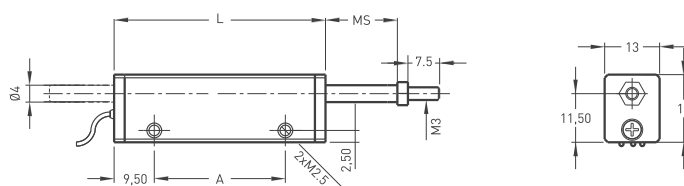
- 测量范围 10 - 25 mm
- 超微型尺身
- 优越的重复度 < 0.01 mm
- 无限小分辨率
- 2 kOhm: 10 ... 25 mm



技术规格

测量行程	10 至 25 mm
线性度	±%0,5 (<75mm)
重复度	< 0.01 mm
分辨率	无限小
电阻	2 kOhm: 10 ... 25 mm
电阻公差	± %20
负载电阻	最小100千欧
推荐游标电流	< 1 μA
允许供应电压	最大28 VDC
电气连接	导线输出
位移速度	< 5 m/s
机械寿命	50 亿次周期
外壳尺寸	13x16 mm
外壳材质	阳极氧化铝
拉杆材质	不锈钢
拉杆直径	Ø4 mm
机械固定	螺丝
防护等级	IP 54
工作温度	-20°C ... +80°C
仓储温度	-30°C ... +90°C

机械参数



LMT[mm]	10	14	25
US (有用行程)	10	14	25
MS (机械行程)	13	17	28
A (连接中心)	26	31	41
L (总长)	45	50	60

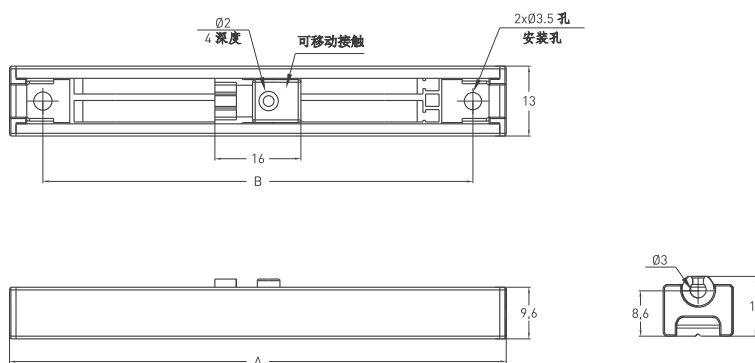
型号	测量行程 (mm)	线性度 (%)	电阻值 (kOhm)	接头 / 导线
(例子) LMTIS	25	D	2K	0M15
LMTIS	10 ... 25 mm	D: ±%0,5 (<75 mm)	2K: 2 kOhm	0M15: 0,15 米导线 (标配) 1M : 1 米导线

电阻式线性位移传感器

- 测量范围 25 - 150 mm
- 长机械寿命
- 优越的重复度 <0.01 mm
- 无限小分辨率
- 2 kOhm : 25 ... 50 mm
- 5 kOhm : 75 ... 150 mm



技术规格	
测量行程	25 至 150 mm
线性度	± %0,2 (75-130mm), ±%0,5 (<75mm)
重复度	< 0.01 mm
分辨率	无限小
电阻	2 kOhm : 25 ... 50 mm 5 kOhm : 75 ... 150 mm
电阻公差	± %20
负载电阻	最小100千欧
推荐游标电流	< 1 μA
允许供应电压	最大28 VDC
位移速度	< 5 m/s
机械寿命	30 亿次周期
外壳尺寸	13 mm x 9,60 mm
外壳材质	阳极氧化铝
工作温度	-20°C ... +80°C
仓储温度	-30°C ... +90°C
机械参数	



SOPH (mm)	25	50	75	100	150
A±0.5	67,5	92,5	117,5	142,5	192,5
B±0.5	55	80	105	130	180

型号	测量行程 (mm)	线性度 (%)	电阻值 (kOhm)
(例子) SOPH	75	D	5K
SOPH	25 ... 150 mm	D : ± %0,05 (>200 mm) ± %0,1 (130-200 mm) ± %0,2 (75-130 mm) ± %0,5 (<75 mm)	2K: 2 kOhm 5K: 5 kOhm

电阻式线性位移传感器 内置弹簧塑料，塑料尺身系列

电阻式线性位移传感器

- 测量范围 10 - 25 mm
- 超微型尺身
- 优越的重复度 < 0.01 mm
- 无限小分辨率
- 2 kOhm: 10 ... 25 mm



磁致伸缩位移传感器

电感式线性增量式编码器

光学旋转增量式编码器

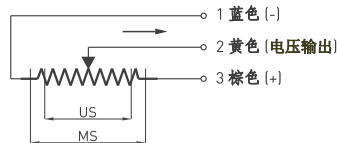
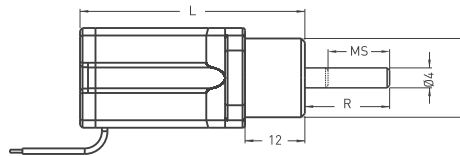
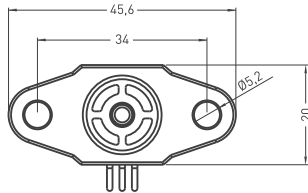
热流道控制模块

配件

技术规格

测量行程	10 至 25 mm
线性度	±%0,5 (<75mm)
重复度	< 0.01 mm
分辨率	无限小
电阻	2 kOhm
电阻公差	± %20
负载电阻	100 kOhm 最小的
推荐游标电流	< 1 µA
允许供应电压	28 VDC 最大的
电气连接	导线连接输出
位移速度	< 5 m/s
机械寿命	五千万循环周期
外壳尺寸	46x20 mm
外壳材质	塑料
拉杆直径	Ø4 mm
拉杆材质	不锈钢
机械固定	螺丝
防护等级	IP 65
工作温度	-20°C ... +80°C
仓储温度	-30°C ... +90°C

机械参数



LRS (mm)	10	25
US (有用行程)	10	25
MS (机械行程)	13	28
R (杆长)	17	32
L (总长)	45	60

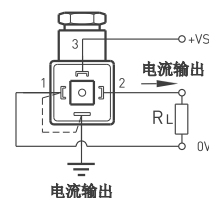
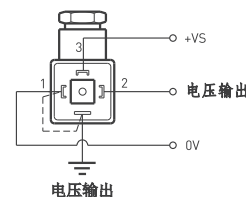
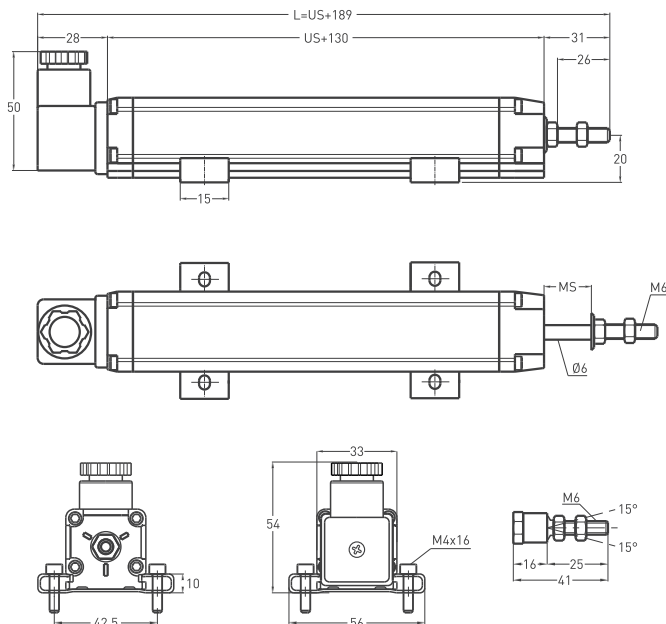
型号	测量行程 (mm)	线性度 (%)	电阻值 (kOhm)	接头 / 导线
(例子) LRS	10	D	2K	0M15
LRS	10 - 25 mm	D: ± %0,5	2K: 2 kOhm	0M15: 0,15 米导线

电阻式线性位移传感器 新款先进设计 带内置电压/电流转换线路

- 内置电子线路,
- 测量范围 30 - 1000 mm
- 4-20mA 或 0-20mA 或 0-10V输出
- 自动化系统最佳方案
- 优越的重复度



技术规格	
测量行程	30 至 1000 mm
线性度	± %0,05 (>200mm), ± %0,1 (130-200mm), ± %0,2 (75-130mm), ± %0,5 (<75mm)
重复度	< 0.01 mm
分辨率	无限小
输出	4-20mA, 0-20mA 或 0-10V
允许供应电压	15 - 30 VDC
电气连接	4 芯连接头
位移速度	< 5 m/s
机械寿命	1亿次周期
外壳尺寸	33 mm x 33 mm
外壳材质	阳极氧化铝
拉杆直径	∅6 mm
拉杆材质	不锈钢
机械固定	可调支架
防护等级	IP 65
工作温度	-20°C ... +80°C
仓储温度	-30°C ... +90°C
机械参数	



ERTL (mm)	30	50	75	100	125	130	150	175	200	225	250	275	300	325	350	375	400	450	500	550	600	650	700	750	800	850	900	1000
US (有用行程)	30	50	75	100	125	130	150	175	200	225	250	275	300	325	350	375	400	450	500	550	600	650	700	750	800	850	900	1000
MS (机械行程)	33	53	78	103	128	133	153	178	203	228	253	278	303	328	353	378	403	453	503	553	603	653	703	753	803	853	903	1003
L (总长)	219	239	264	289	314	319	339	364	389	414	439	464	489	514	539	564	589	639	689	739	789	839	889	939	989	1039	1089	1189

型号	测量行程 (mm)	线性度 (%)	输出	连接头 / 导线
(例子) ERTL	500	D	V10	C1
ERTL	30 ... 1000 mm	D: ± %0,05 (>200 mm) ± %0,1 (130 - 200 mm) ± %0,2 (75 - 130 mm) ± %0,5 (<75 mm)	V10: 0 - 10 V I04: 4 - 20 mA I20: 0 - 20 mA	C1: 4芯连接头 1M: 1米导线

电阻式线性位移传感器 带内置电压/电流转换线路

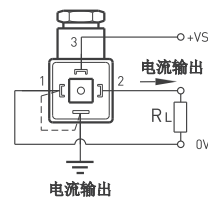
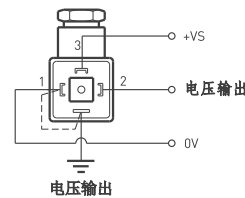
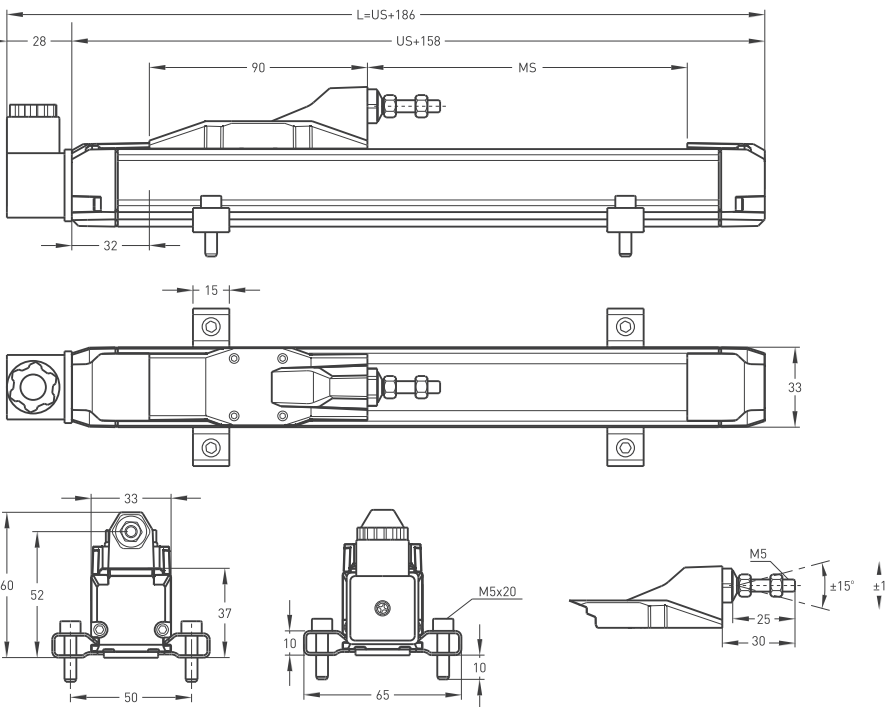


- 内置电子线路
- 测量范围 100 - 2000 mm
- 4-20mA 或 0-20mA 或 0-10V 输出
- 屏蔽供应电压波动, 输出稳定
- 优越的重复度

技术规格

测量行程	100 至 1950 mm
线性度	± %0,05 (>200mm), ± %0,1 (130-200mm), ± %0,2 (75-130mm), ± %0,5 (<75mm)
重复度	< 0.01 mm
分辨率	无限小
输出	4-20mA, 0-20mA 或 0-10V
允许供应电压	15 - 30 VDC
电气连接	4 芯连接头
位移速度	< 5 m/s
机械寿命	1亿次周期
外壳尺寸	33 mm x 33 mm
外壳材质	阳极氧化铝
拉杆直径	∅6 mm
拉杆材质	不锈钢
机械固定	可调支架
防护等级	IP 40 如果朝下安装则为 IP 53
工作温度	-20°C ... +80°C
仓储温度	-30°C ... +90°C

机械参数



ERPH (mm)	100	125	130	150	175	200	225	250	275	300	325	350	375	400	450	500	550	600	650	700	750	800	850	900	1000	1250	1500	1750	1950
US (有用行程)	100	125	130	150	175	200	225	250	275	300	325	350	375	400	450	500	550	600	650	700	750	800	850	900	1000	1250	1500	1750	1950
MS (机械行程)	104	129	134	154	179	204	229	254	279	304	329	354	379	404	454	504	554	604	654	704	754	804	854	904	1004	1254	1504	1754	1954
L (总长)	321	346	351	371	396	421	446	471	496	521	546	571	596	621	671	721	771	821	871	921	971	1021	1071	1121	1221	1471	1721	1921	2121

型号	测量行程 (mm)	线性度 (%)	输出	连接头 / 导线
(例子) ERPH	500	D	V10	C1
ERPH	100 ... 1950 mm	D: ± %0,05 (>200 mm) ± %0,1 (130 - 200 mm) ± %0,2 (75 - 130 mm) ± %0,5 (<75 mm)	V10: 0 - 10 V I 04: 4 - 20 mA I 20: 0 - 20 mA	C1: 4芯连接头

电阻式线性位移传感器

磁致伸缩位移传感器

电感式线性增量式编码器

光学旋转增量式编码器

热流道控制模块

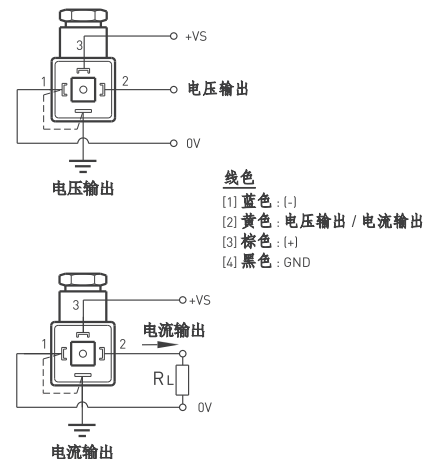
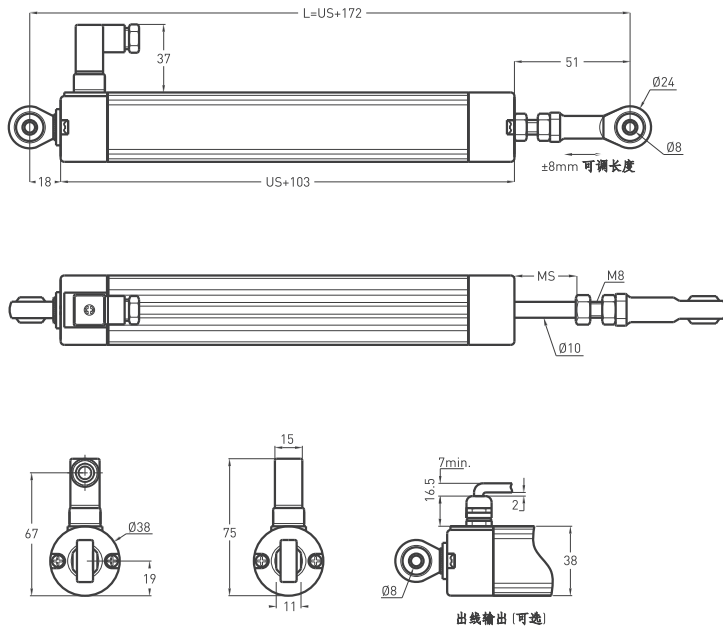
配件

电阻式线性位移传感器 带内置电压/电流转换线路

- 内置电子线路
- 测量范围 50 - 800 mm
- 4-20mA 或 0-20mA 或 0-10V输出
- 较低温漂
- 优越的重复度



技术规格	
测量行程	50 至 750 mm
线性度	±%0,05 (>200mm), ±%0,1 (130-200mm), ±%0,2 (75-130mm), ±%0,5 (<75mm)
重复度	< 0.01 mm
分辨率	无限小
输出	4-20mA, 0-20mA 或 0-10V
允许供应电压	15 - 30 VDC
电气连接	4 芯连接头, 1,5 m 导线 (选配)
位移速度	< 5 m/s
机械寿命	1亿次周期
外壳尺寸	Ø38 mm
外壳材质	阳极氧化铝
拉杆直径	Ø10 mm
拉杆材质	不锈钢
机械固定	两端球形接头(鱼眼节)
防护等级	IP 65
工作温度	-20°C ... +80°C
仓储温度	-30°C ... +90°C
机械参数	



ELPC (mm)	50	75	100	125	130	150	175	200	225	250	275	300	325	350	375	400	450	500	550	600	650	700	750
US (有用行程)	50	75	100	125	130	150	175	200	225	250	275	300	325	350	375	400	450	500	550	600	650	700	750
MS (机械行程)	55	80	105	130	135	155	180	205	230	255	280	305	330	355	380	405	455	505	555	605	655	705	755
(总长)	222	247	272	297	302	322	347	372	397	422	447	472	497	522	547	572	622	672	722	772	822	872	922

型号	测量行程 (mm)	线性度 (%)	输出	连接头 / 导线
(例子) ELPC	500	D	V10	C2
ELPC	50 ... 750 mm	D: ±%0,05 (>200 mm) ±%0,1 (130 - 200 mm) ±%0,2 (75 - 130 mm) ±%0,5 (<75 mm)	V10: 0 - 10 V I04: 4 - 20 mA I20: 0 - 20 mA	C2 : 4 芯连接头 1M5: 1,5 米导线

电阻式线性位移传感器

磁致伸缩位移传感器

电磁式线性增量式编码器

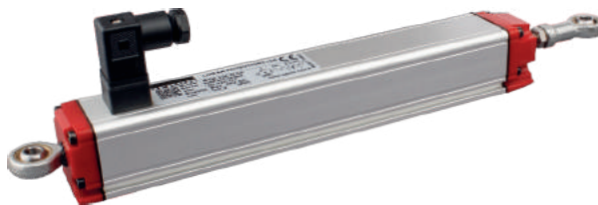
光学旋转增量式编码器

热流道控制模块

配件

电阻式线性位移传感器 新款先进设计 带内置电压/电流转换线路

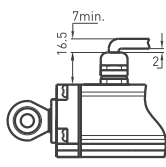
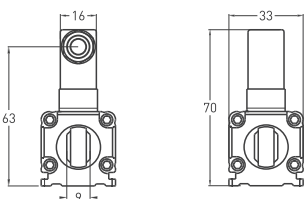
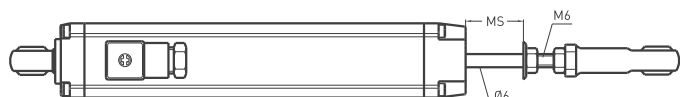
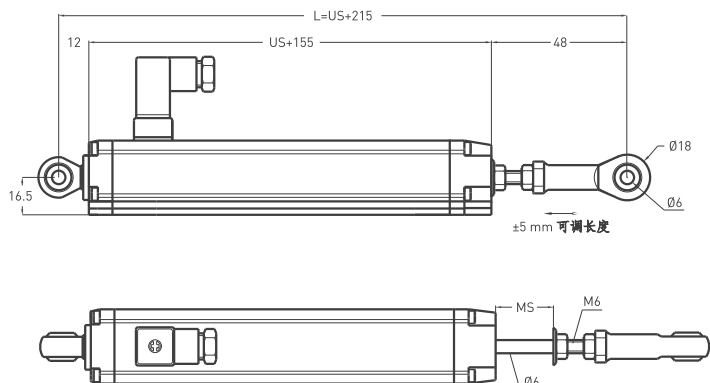
- 内置电子线路
- 测量范围 50 - 600 mm
- 4-20mA 或 0-20mA 或 0-10V输出
- 屏蔽供应电压波动 输出稳
- 优越的重复度



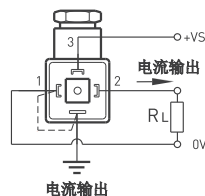
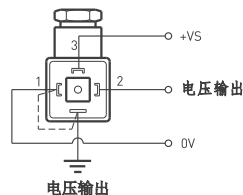
技术规格

测量行程	50 至 600 mm
线性度	± %0,05 (>200mm), ± %0,1 (130-200mm), ± %0,2 (75-130mm), ± %0,5 (<75mm)
重复度	< 0.01 mm
分辨率	无限小
输出	4-20mA, 0-20mA 或 0-10V
允许供应电压	15 - 30 VDC
电气连接	4 芯连接头,
位移速度	< 5 m/s
机械寿命	1亿次周期
外壳尺寸	33 mm x 33 mm
外壳材质	阳极氧化铝
拉杆直径	∅6 mm
拉杆材质	不锈钢
机械固定	两端球形接头(鱼眼节)
防护等级	IP 65
工作温度	-20°C ... +80°C
仓储温度	-30°C ... +90°C

机械参数



导线输出 (可选)



ERTM [mm]	50	75	100	125	130	150	175	200	225	250	275	300	325	350	375	400	450	500	550	600
US (有用行程)	50	75	100	125	130	150	175	200	225	250	275	300	325	350	375	400	450	500	550	600
MS (机械行程)	53	73	103	128	133	153	178	203	228	253	278	303	328	353	373	403	453	503	553	603
L (总长)	265	290	315	340	345	365	390	415	440	465	490	515	540	565	590	615	665	715	765	818

型号	测量行程 (mm)	线性度 (%)	输出	连接头 / 导线
(例子) ERTM	500	D	V10	C2
ERTM	50 ... 600 mm	D: ± %0,05 (>200mm) ± %0,1 (130 - 200 mm) ± %0,2 (75 - 130 mm) ± %0,5 (<75 mm)	V10: 0 - 10 V I 04: 4 - 20 mA I 20: 0 - 20 mA	C2: 4芯连接头

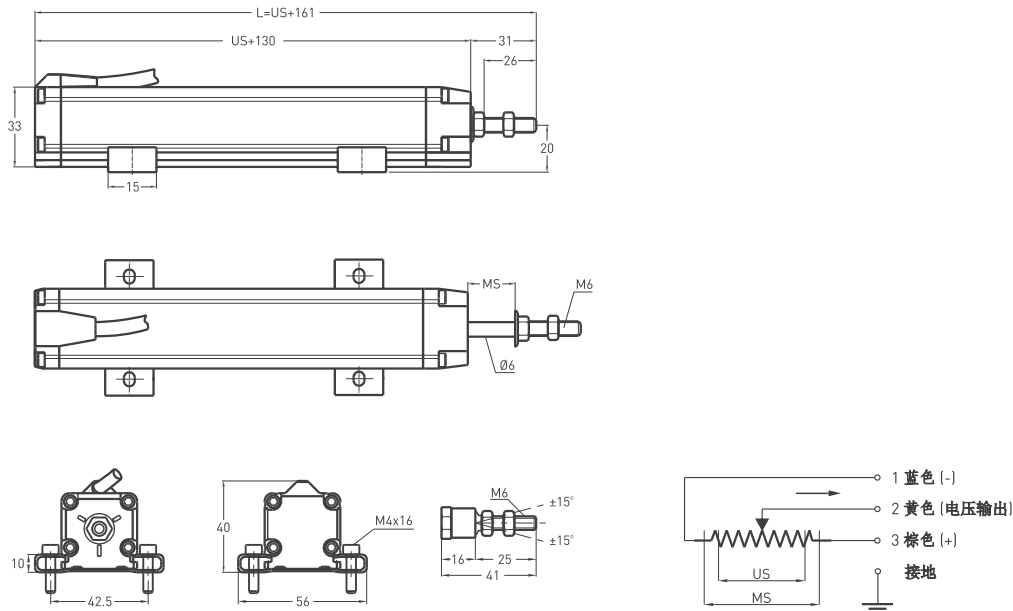
电阻式线性位移传感器
新款先进设计
带内置电压/电流转换线路

- 内置电子线路,
- 测量范围 30 - 1000 mm
- 4-20mA 或 0-20mA 或 0-10V 输出
- 自动化系统最佳方案
- 自动化系统最佳方案
- 优越的重复度



技术规格	
测量行程	30 至 1000 mm
线性度	± %0,05 (>200mm), ± %0,1 (130-200mm), ± %0,2 (75-130mm), ± %0,5 (<75mm)
重复度	< 0.01 mm
分辨率	无限小
输出	4-20mA, 0-20mA 或 0-10V
允许供应电压	15 - 30 VDC
电气连接	1米导线
位移速度	< 5 m/s
机械寿命	1亿次周期
外壳尺寸	33 mm x 33 mm
外壳材质	阳极氧化铝
拉杆直径	∅6 mm
拉杆材质	不锈钢
机械固定	可调支架
防护等级	IP 65
工作温度	-20°C ... +80°C
仓储温度	-30°C ... +90°C

机械参数	
------	--



ERTK (mm)	30	50	75	100	125	130	150	175	200	225	250	275	300	325	350	375	400	450	500	550	600	650	700	750	800	850	900	1000
US (有用行程)	30	50	75	100	125	130	150	175	200	225	250	275	300	325	350	375	400	450	500	550	600	650	700	750	800	850	900	1000
MS (机械行程)	33	53	73	103	128	133	153	178	203	228	253	278	303	328	353	373	403	453	503	553	603	653	703	753	803	853	903	1003
(总长)	191	211	236	261	286	291	311	336	361	386	411	436	461	486	511	536	561	611	661	711	761	811	861	911	961	1011	1061	1161

型号	测量行程 (mm)	线性度 (%)	输出	连接头 / 导线
(例子) ERTK	500	D	V10	1M
ERTK	30 ... 1000 mm	D: ± %0,05 (>200 mm) ± %0,1 (130 - 200 mm) ± %0,2 (75 - 130 mm) ± %0,5 (<75 mm)	V10: 0 - 10 V I 04: 4 - 20 mA I 20: 0 - 20 mA	1M : 1 米导线 (标配) 2M5: 2,5 米导线

电阻式线性位移传感器 新款先进设计 带内置电压/电流转换线路

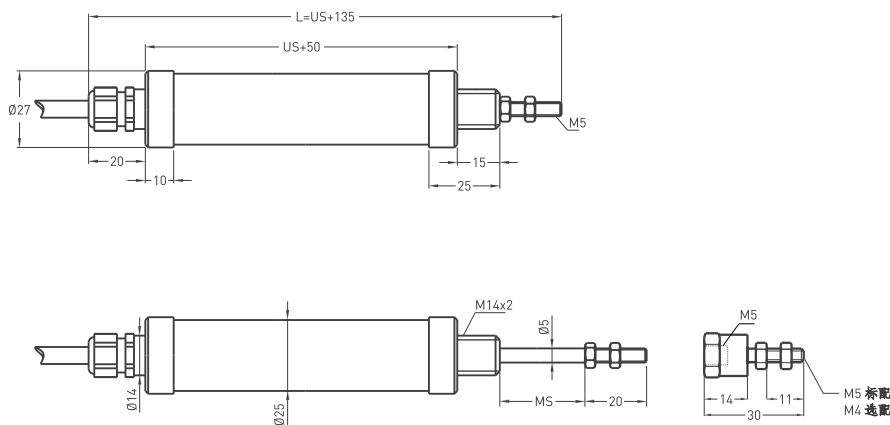
- 内置电子线路,
- 测量范围 25 - 400 mm
- 4 - 20 mA 或 0 - 10 V 输出
- $\pm 0,05$ (>200 mm), $\pm 0,1$ (130 - 200 mm),
 $\pm 0,2$ (75 - 130 mm), $\pm 0,5$ (<75 mm)



技术规格

测量行程	25 至 400 mm
线性度	$\pm 0,05$ (>200mm), $\pm 0,1$ (130-200mm), $\pm 0,2$ (75-130mm), $\pm 0,5$ (<75mm)
重复度	< 0.01 mm
分辨率	无限小
输出	4 - 20 mA 或 0 - 10 V
允许供应电压	15 - 30 VDC
电气连接	1米导线 (标配)
位移速度	< 5 m/s
机械寿命	1亿次循环周期
外壳尺寸	$\varnothing 25$ mm
外壳材质	阳极氧化铝
拉杆直径	$\varnothing 5$ mm
拉杆材质	不锈钢
防护等级	IP 65
工作温度	-20°C ... +80°C
仓储温度	-30°C ... +90°C

机械参数

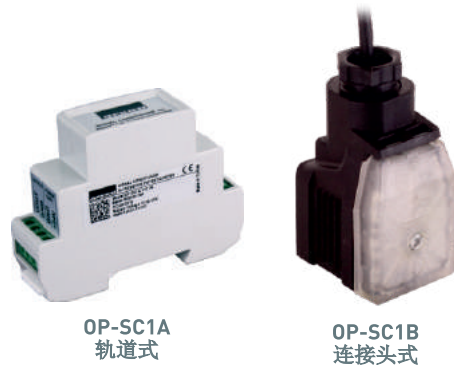


LSC (mm)	25	50	75	100	125	150	175	200	250	300	350	400
US [有用行程]	25	50	75	100	125	150	175	200	250	300	350	400
MS [机械行程]	28	53	78	103	128	153	178	203	253	303	353	403
L [总长]	155	185	210	235	260	285	310	335	385	435	485	535

型号	测量行程 (mm)	线性度 (%)	输出	接头 / 导线
(例子) ELSC	175	D	I04	C2
ELSC	25 ... 400 mm	D: $\pm 0,05$ (>200 mm) $\pm 0,1$ (130 - 200 mm) $\pm 0,2$ (75 - 130 mm) $\pm 0,5$ (<75 mm)	V10: 0 - 10 V I04: 4 - 20 mA	1M : 1 米导线 (标配) 1M5: 1,5 米导线 2M : 2 米导线

电阻式线性位移传感器 信号转换器

- 标准输出信号
- 0...10 V
- 0...20 mA
- 4...20 mA

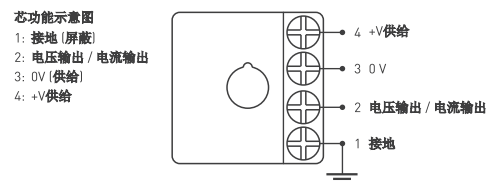
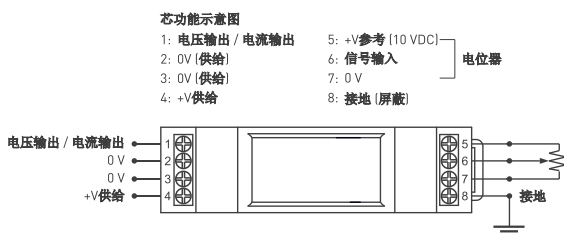
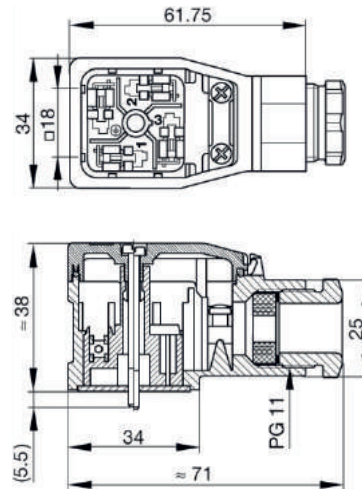
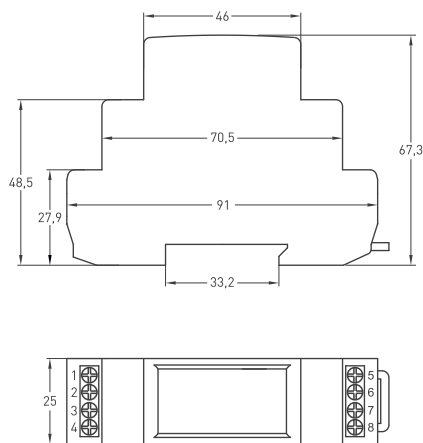


OP-SC1A
轨道式

OP-SC1B
连接头式

技术规格	
允许供应电压	15 ... 30 VDC
输出	0...10 V, 0...20 mA, 4...20 mA
推荐输入电阻	> 2 kOhm, < 20 kOhm
电压反极保护	有 (含)
消耗流量 (空载)	最大的 5 mA
含电位器供应电压	10 VDC
推荐导线	带有合适屏蔽的3股子线式导线
线性度	0,05%FSO
防护等级	IP 30 (SC1A), IP 65 (SC1B)
安装	DIN 50022
工作温度	-20°C ... +80°C
仓储温度	-30°C ... +90°C

机械及电气参数	
---------	--



型号	输出	供给电压
(例子) OP-SC1A	V10	V4
OP-SC1A (轨道式) OP-SC1B (连接头式)	V10: 0...10 V I4 : 4...20 mA I20 : 0...20 mA	V4: 15 - 30 VDC

电阻式线性位移传感器 数字通讯输出

- 测量范围 30 - 1000 mm
- 15 bit 分辨率
- CANopen, ProfiBUS, EtherCAT 或 Modbus 通讯输出



CANopen 技术规格

内置接口	CAN
协议	CANopen, CANbus
通讯文件	CiA301, CiA406 V3.2
节点数	1 至 127 (错误节点识别号: 88)
绿色显示灯	电源开, CAN通讯中
红色显示灯	错误, 停止模式

Profibus 技术规格

内置接口	PROFIBUS-DP
协议	PROFIBUS-DP V0/V1/V2
线路驱动器	电流绝缘
节点地址	用开关或者软件
波特率	最大 12 Mbit/s
绿色显示灯	电源开, PROFIBUS通讯中
红色显示灯	错误, 停止模式

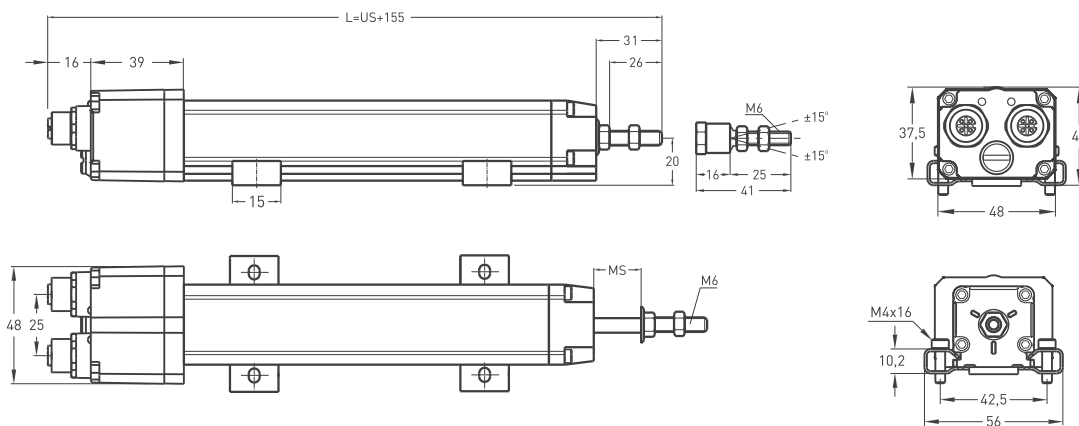
EtherCAT 技术规格

内置接口	EtherCAT
协议	EtherCAT 100 Base-Tx, 快速 Ethernet
波特率	最大 100 Mbit/s
绿色显示灯	电源开, EtherCAT通讯中
红色显示灯	错误, 停止模式

ModBUS RTU 技术规格

内置接口	RS485
协议	Modbus RTU
通讯文件	Modbus RTU V1.1
传感器地址	1 - 247
波特率	9600 - 115200 bit/秒

机械参数



DRTL (mm)	30	50	75	100	125	130	150	175	200	225	250	275	300	325	350	375	400	450	500	550	600	650	700	750	800	850	900	1000
US (有用行程)	30	50	75	100	125	130	150	175	200	225	250	275	300	325	350	375	400	450	500	550	600	650	700	750	800	850	900	1000
MS ±0.5 (机械行程)	33	53	73	103	128	133	153	178	203	228	253	278	303	328	353	373	403	453	503	553	603	653	703	753	803	853	903	1003
L (总长)	185	205	230	255	280	285	305	330	355	380	405	430	455	480	505	530	555	605	655	705	755	805	855	905	955	1005	1055	1155

型号	测量行程 (mm)	协议	通讯速率		终端	供应电源	连接头 / 导线
(例子) DRTL	200	COB	5BR		150	V4	2C5
DRTL	100 ... 1000 mm	COB: CANopen CAB: CANbus PFB: ProfiBUS ETN: EtherCAT SSI : SSI	0BR: 10 Kbit/s 1BR: 20 Kbit/s 2BR: 50 Kbit/s 3BR: 100 Kbit/s 4BR: 125 Kbit/s	5BR: 250 Kbit/s 6BR: 500 Kbit/s 7BR: 800 Kbit/s 8BR: 1 Mbit/s	120R Bus 终端电阻 1S0: 关 1S1: 开	V4: 24 VDC	1C5: 5 芯, 1 个连接头 (M12x1) 2C5: 5 芯, 2 个连接头 (M12x1)

电阻式线性位移传感器

磁致伸缩位移传感器

电磁式线性增量式编码器

光学旋转增量式编码器

热流道控制模块

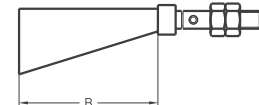
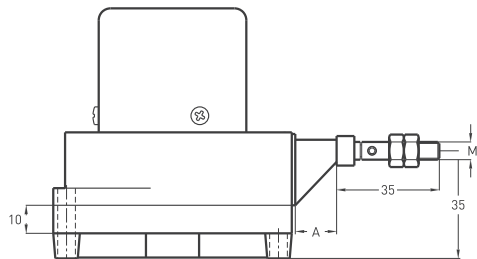
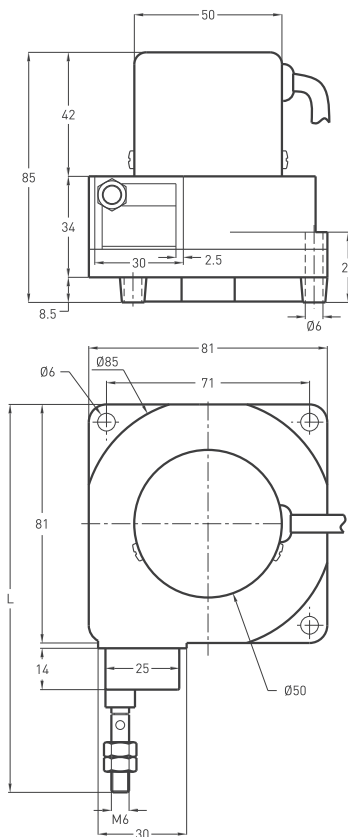
配件

拉绳式位移传感器

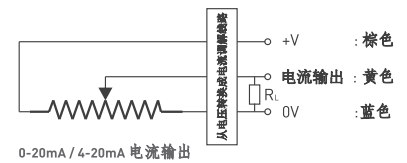
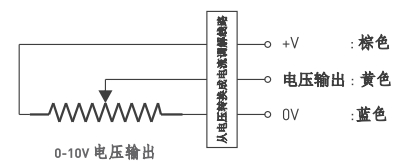
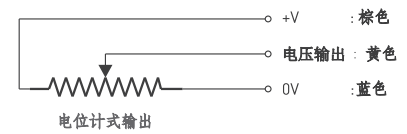
- 测量范围 1000, 1800 或 3600 mm
- 5 kOhm / 10 kOhm 电阻式或者 0-10 V, 4-20 mA, 0-20 mA 含输出型线路
- 安装便捷



技术规格	
测量类别	电阻型
线性度	0,5%, 0,1% 或 0,05%
测量行程	1000, 1800 或 3600 mm
输出信号种类	电压分配式
输出方式	电阻输出, 0 - 10 V, 0 - 20 mA 或 4 - 20 mA
供应电压	24 VDC 最大, 15 - 30 V (电压输出 / 电流输出)
电气连接	2,5m 米导线 (标配)
外壳材质	铝合金 / 金属 / ABS 塑料
防护等级	IP 54
工作温度	-20°C ... +80°C
仓储温度	-30°C ... +90°C
机械参数	



测量行程		L
A	14 mm	1800 mm
B	50 mm	3600mm



型号	测量行程 (mm)	线性度	输出类型	连接头 / 导线	导线输出
(例子) DWP	1800	D	5K	2M5	R
DWP	1000 mm 1800 mm 3600 mm	D: 0,1%	5K: 5 Ω 10K: 10 Ω V10: 0 - 10 V I 4 : 4 - 20 mA I 20: 0 - 20 mA 20K: 3600	2M5: 2,5 米导线 5M : 5 米导线 8M : 8 米导线 10M: 10 米导线	R: 侧出

磁致伸缩位移传感器

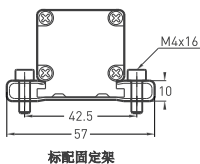
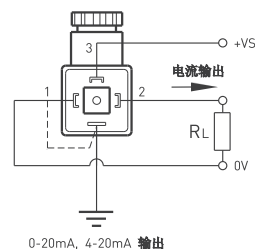
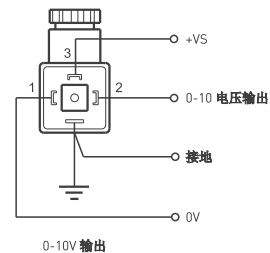
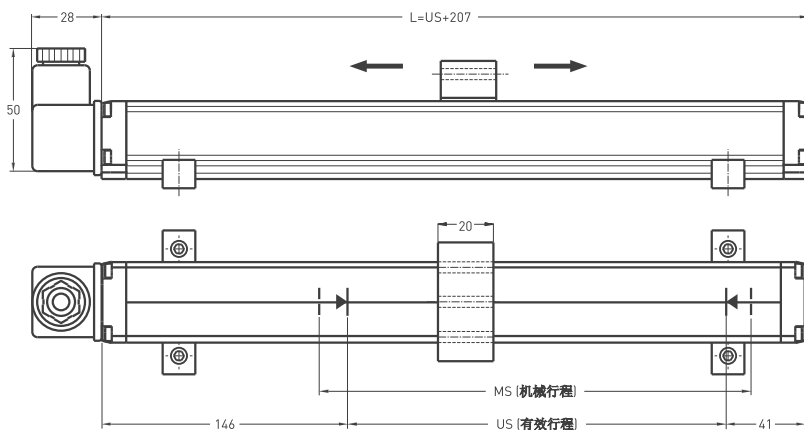
- 测量范围 100 - 5000 mm
- 16 bit 分辨率
- 0...10 V, 0...20 mA, 4...20 mA
10...0 V, 20...0 mA, 20...4 mA 输出
- 24 VDC 供应电压



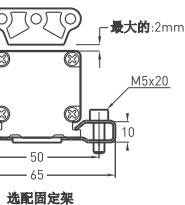
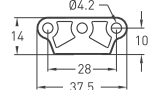
技术规格

测量行程	100 ... 5000 mm
分辨率	16 bit DAC
重复度	±0,005% [全部行程]
输出	0 ... 10 V, 4 ... 20 mA, 0 ... 20 mA, 10 ... 0 V, 20 ... 4 mA, 20 ... 0 mA
电压供应	24 VDC ±10%
位移速度	< 10 m/s
抽样率	up to 2 KHz [具体取决于行程长度]
最大消耗	50 mA - 90 mA [具体取决于行程长度]
最大输出噪音	< 5 mVpp
最大输出值	10.5 Volt
线性度	±0,02% 全部行程 (最小 100 μm)
更新时间	0,5 ms 至 1000 m 0,8 ms 至 2000 m
反极保护	至 -30 VDC
过压保护	至 40 VDC
防护等级	IP 65
工作温度	-10°C ... +70°C
仓储温度	-30°C ... +90°C

机械参数



标配固定架



选配固定架

MSS (mm)	100	150	200	250	300	350	400	450	500	550	600	650	700	750	800	850	900	1000	1100	1200	1300	1400	1500	1750	2000	2250	2500	3000	4000	5000
US [有用行程]	120	170	220	270	320	370	420	470	520	570	620	670	720	770	820	870	920	1020	1120	1220	1320	1420	1520	1770	2020	2270	2520	3020	4020	5020
MS [机械行程]	160	210	260	310	360	410	460	510	560	610	660	710	760	810	860	910	960	1060	1160	1260	1360	1460	1560	1810	2060	2310	2560	3060	4060	5060
L [总长]	307	357	407	457	507	557	607	657	707	757	807	857	907	957	1007	1057	1107	1207	1307	1407	1507	1607	1707	1957	2207	2457	2707	3207	4207	5207

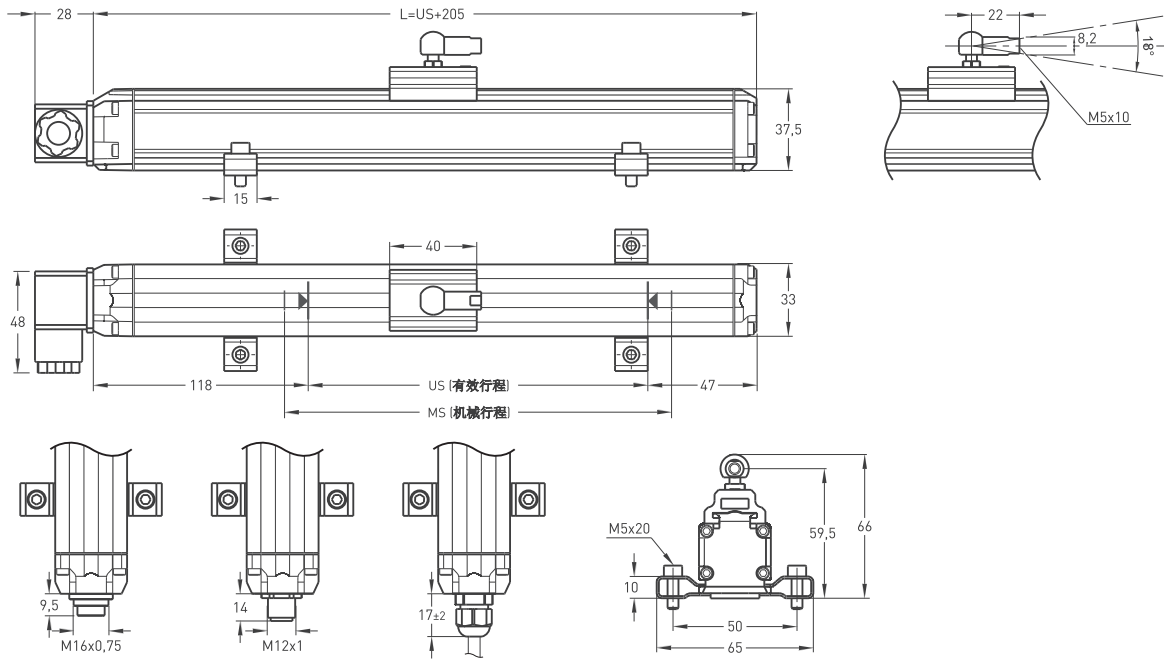
型号	测量行程 (mm)	分辨率	输出	连接头 / 导线	
(例子) MSS	300	A	V10	C1	
MSS	100 ... 5000 mm	A: 16 bit	V10: 0 - 10 V V01: 10 - 0 V I40 : 4 - 20 mA I20 : 0 - 20 mA I04 : 20 - 4 mA	V11: 0 - 10 V / 10 - 0 V I41 : 4 - 20 mA / 20 - 4 mA I21 : 0 - 20 mA / 20 - 0 mA	1M: 1 米导线 C1: 4 芯连接头 C5: 5 芯连接头 C8: 8 芯连接头

磁致伸缩位移传感器

- 测量范围 100 - 5000 mm
- 16 bit 分辨率
- 0...10 V, 0...20 mA, 4...20 mA
10...0 V, 20...0 mA, 20...4 mA 输出
- 24 VDC 供应电压



技术规格	
测量行程	100 ... 5000 mm
分辨率	16 bit DAC
重复度	±0,005% [全部行程]
输出	0 ... 10 V, 4 ... 20 mA, 0 ... 20 mA, 10 ... 0 V, 20 ... 4 mA, 20 ... 0 mA
电压供应	24 VDC ±10%
位移速度	< 10 m/s
抽样率	up to 2 KHz [具体取决于行程长度]
最大消耗	50 mA - 90 mA [具体取决于行程长度]
最大输出噪音	< 5 mVpp
最大输出值	10.5 Volt
线性度	±0,02% 全部行程 (min. 100 µm)
更新时间	0,5 ms 至 1000 m 0,8 ms 至 2000 m
反极保护	至 -30 VDC
过压保护	至 40 VDC
防护等级	IP 65
工作温度	-10°C ... +70°C
仓储温度	-30°C ... +90°C
机械参数	



MSW (mm)	100	150	200	250	300	350	400	450	500	550	600	650	700	750	800	850	900	1000	1100	1200	1300	1400	1500	1750	2000	2250	2500	3000	4000	5000
US [有用行程]	140	190	240	290	340	390	440	490	540	590	640	690	740	790	840	890	940	1040	1140	1240	1340	1440	1540	1790	2040	2290	2540	3040	4040	5040
MS [机械行程]	160	210	280	310	360	410	460	510	560	610	660	710	760	810	860	910	960	1060	1160	1260	1360	1460	1560	1810	2060	2310	2560	3060	4060	5060
L [总长]	305	355	405	455	505	555	605	655	705	755	805	855	905	955	1005	1055	1105	1205	1305	1405	1505	1605	1705	1955	2205	2455	2705	3205	4205	5205

型号	测量行程 (mm)	分辨率	输出	连接器 / 导线
(例子) MSW	300	A	V10	C1
MSW	100 ... 5000mm	A : 16 bit	V10 : 0-10V V01 : 10-0V I40 : 4-20mA I20 : 0-20mA I04 : 20-4mA	V11 : 0-10V / 10-0V I41 : 4-20mA / 20-4mA I21 : 0-20mA / 20-0mA

电阻式线性位移传感器

磁致伸缩位移传感器

电磁式线性增量式编码器

光学旋转增量式编码器

热流道控制模块

配件

磁致伸缩位移传感器

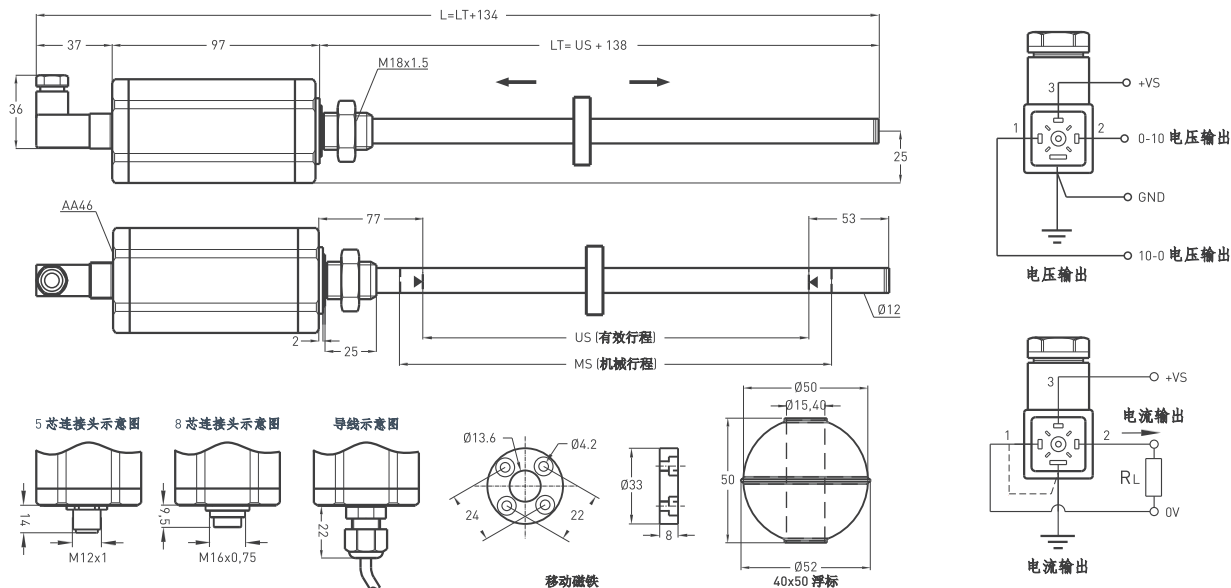
- 测量范围 100 - 5000 mm
- 16 bit 分辨率
- 0...10 V, 0...20 mA, 4...20 mA
10...0 V, 20...0 mA, 20-4 mA 输出
- 24 VDC 供应电压
- 油缸内部或带浮标
液位测量应用优选



技术规格

测量行程	100 ... 5000 mm
分辨率	16 bit DAC
重复度	±0,005% [全部行程]
输出	0 ... 10 V, 4 ... 20 mA, 0 ... 20 mA, 10 ... 0 V, 20 ... 4 mA, 20 ... 0 mA
电压供应	24 VDC ±10%
位移速度	< 10 m/s
抽样率	up to 2 KHz [具体取决于行程长度]
最大消耗	50 mA - 90 mA [具体取决于行程长度]
最大输出噪音	< 5 mVpp
最大输出值	10.5 Volt
线性度	±0,02% 全部行程 (最小的 100 μm)
更新时间	0,5 ms 至 1000 m 0,8 ms 至 2000 m
反极保护	至 -30 VDC
过压保护	至 40 VDC
压力范围	< 500 bar
机械连接	M18 x 1.5
主体材料	外壳: 阳极氧化铝, 管 : 不锈钢, 端盖: 不锈钢
防护等级	IP 65

机械参数



MST [mm]	100	150	200	250	300	350	400	450	500	550	600	650	700	750	800	850	900	1000	1100	1200	1300	1400	1500	1750	2000	2250	2500	3000	4000	5000
US [有效行程]	108	158	208	258	308	358	408	458	508	558	608	658	708	758	808	858	908	1008	1108	1208	1308	1408	1508	1758	2008	2258	2508	3008	4008	5008
MS [机械行程]	128	178	228	278	328	378	428	478	528	578	628	678	728	778	828	878	928	1028	1128	1228	1328	1428	1528	1778	2028	2278	2528	3028	4028	5028
LT	238	288	338	388	438	488	538	588	638	688	738	788	838	888	938	988	1038	1138	1238	1338	1438	1538	1638	1888	2138	2388	2638	3138	4138	5138
L [总长]	372	422	472	522	572	622	672	722	772	822	872	922	972	1022	1072	1122	1172	1272	1372	1472	1572	1672	1772	2022	2272	2522	2772	3272	4272	5272

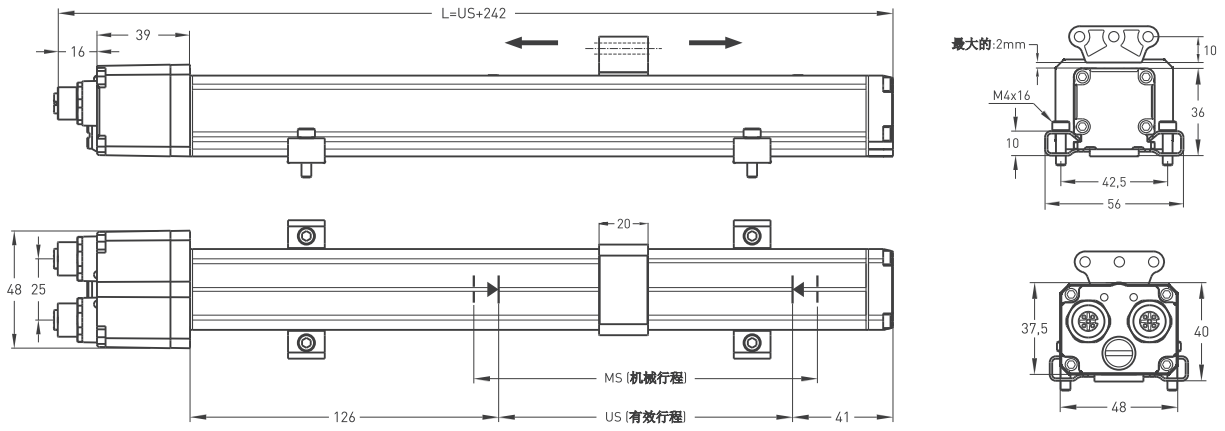
型号	测量行程 (mm)	分辨率	输出	磁标	连接头 / 导线	
(例子) MST	900	A	V10	C01	C2	
MST	100 ... 5000 mm	A: 16 bit	V10: 0 - 10 V V01: 10 - 0 V I40 : 4 - 20 mA I20 : 0 - 20 mA I04 : 20 - 4 mA	V11: 0 - 10 V / 10 - 0 V I41 : 4 - 20 mA / 20 - 4 mA I21 : 0 - 20 mA / 20 - 0 mA	C01: Ø33 磁铁 C02: Ø25 磁铁 C03: Ø33 半月形磁铁 F02: Ø42 悬浮磁铁 F03: Ø50 浮标	1M: 1米导线 C2 : 4 芯连接头 C5 : 5 芯连接头 C8 : 8 芯连接头

磁致伸缩位移传感器 数字式输出

- 测量范围 100 - 5000 mm
- 15 bit 分辨率
- CANopen, ProfiBUS, EtherCAT 或 Modbus RTU 协议
- 24 VDC 供应电压



CANopen 技术规格	
内置接口	CAN
协议	CANopen, CANbus
通讯文件	CiA301, CiA406 V3.2
节点数	1 至 127 (错误节点识别号: 88)
绿色显示灯	电源开, Can 通讯中
红色显示灯	错误, 停止模式
Profibus 技术规格	
内置接口	PROFIBUS-DP
协议	PROFIBUS-DP V0/V1/V2
线路驱动器	电流绝缘
节点地址	用开关或者软件
波特率	最大 12 Mbit/s
绿色显示灯	电源开, PROFIBUS 通讯中
红色显示灯	错误, 停止模式
EtherCAT 技术规格	
内置接口	EtherCAT
协议	EtherCAT 100 Base-Tx, 快速Ethernet
波特率	最大 100 Mbit/s
绿色显示灯	电源开, EtherCAT 通讯中
红色显示灯	错误, 停止模式
ModBUS RTU 技术规格	
内置接口	RS485
协议	Modbus RTU
通讯文件	Modbus RTU V1.1
传感器地址	1 - 247
波特率	9600 - 115200 bit/秒
机械参数	



MSS (mm)	100	150	200	250	300	350	400	450	500	550	600	650	700	750	800	850	900	1000	1100	1200	1300	1400	1500	1600	1700	1800	1900	2000
US (有用行程)	120	170	220	270	320	370	420	470	520	570	620	670	720	770	820	870	920	1020	1120	1220	1320	1420	1520	1620	1720	1820	1920	2020
MS (机械行程)	140	190	240	290	340	390	440	490	540	590	640	690	740	790	840	890	940	1040	1140	1240	1340	1440	1540	1640	1740	1840	1940	2040
L (总长)	342	392	442	492	542	592	642	692	742	792	842	892	942	992	1042	1092	1142	1292	1342	1492	1542	1642	1742	1842	1942	2042	2142	2242

型号	测量行程 (mm)	通讯协议	通讯速率	终端	供应电源	连接头 / 导线
(例子)DMSS	200	COB	5BR	1S0	V4	2C5
DMSS	100 ... 3000 mm	COB: CANopen ETN: EtherCAT CAB: CANbus SSI: SSI PFB: Profibus MDB: Modbus	0BR: 10 Kbit/s 5BR: 250 Kbit/s 1BR: 20 Kbit/s 6BR: 500 Kbit/s 2BR: 50 Kbit/s 7BR: 800 Kbit/s 3BR: 100 Kbit/s 8BR: 1 Mbit/s 4BR: 125 Kbit/s	120R Bus 终端电阻 1S0: 关 1S1: 开	V4: 24 VDC	1C5: 5 芯, 1 个连接头 (M12x1) 2C5: 5 芯, 2 个连接头 (M12x1)

电阻式线性位移传感器
磁致伸缩位移传感器
电磁式线性增量式编码器
光学旋转增量式编码器
热流道控制模块
配件

磁致伸缩位移传感器 数字式输出

- 测量范围 100 - 5000 mm
- 15 bit 分辨率
- CANopen, ProfiBUS, EtherCAT 或 Modbus RTU 协议
- 24 VDC 供应电压



CANopen 技术规格

内置接口	CAN
协议	CANopen, CANbus
通讯文件	CiA301, CiA406 V3.2
节点数	1 至 127 (错误节点识别号: 88)
绿色显示灯	电源开, Can 通讯中
红色显示灯	错误, 停止模式

Profibus 技术规格

内置接口	PROFIBUS-DP
协议	PROFIBUS-DP V0/V1/V2
线路驱动器	电流绝缘
节点地址	用开关或者软件
波特率	最大 12 Mbit/s
绿色显示灯	电源开, PROFIBUS 通讯中
红色显示灯	错误, 停止模式

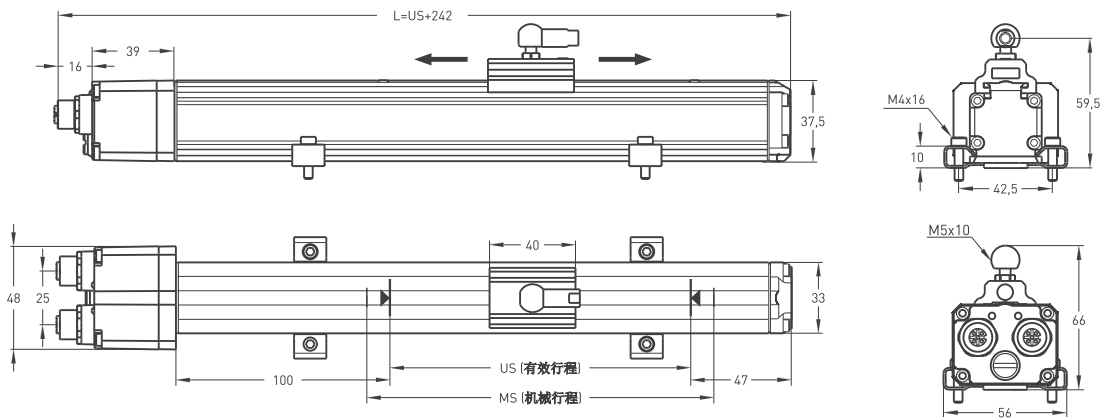
EtherCAT 技术规格

内置接口	EtherCAT
协议	EtherCAT 100 Base-Tx, 快速Ethernet
波特率	最大 100 Mbit/s
绿色显示灯	电源开, EtherCAT 通讯中
红色显示灯	错误, 停止模式

ModBUS RTU 技术规格

内置接口	RS485
协议	Modbus RTU
通讯文件	Modbus RTU V1.1
传感器地址	1 - 247
波特率	9600 - 115200 bit/秒

机械参数



DMSW (mm)	100	150	200	250	300	350	400	450	500	550	600	650	700	750	800	850	900	1000	1100	1200	1300	1400	1500	1600	1700	1800	1900	2000	3000	4000	5000
US (有用行程)	140	190	240	290	340	390	440	490	540	590	640	690	740	790	840	890	940	1040	1140	1240	1340	1440	1540	1640	1740	1840	1940	2040	3040	4040	5040
MS (机械行程)	160	210	280	310	360	410	460	510	560	610	660	710	760	810	860	910	960	1060	1160	1260	1360	1460	1560	1660	1760	1860	1960	2060	3060	4060	5060
(总长)	342	392	442	492	542	592	642	692	742	792	842	892	942	992	1042	1092	1142	1242	1342	1442	1542	1642	1742	1842	1942	2042	2142	2242	3242	4242	5242

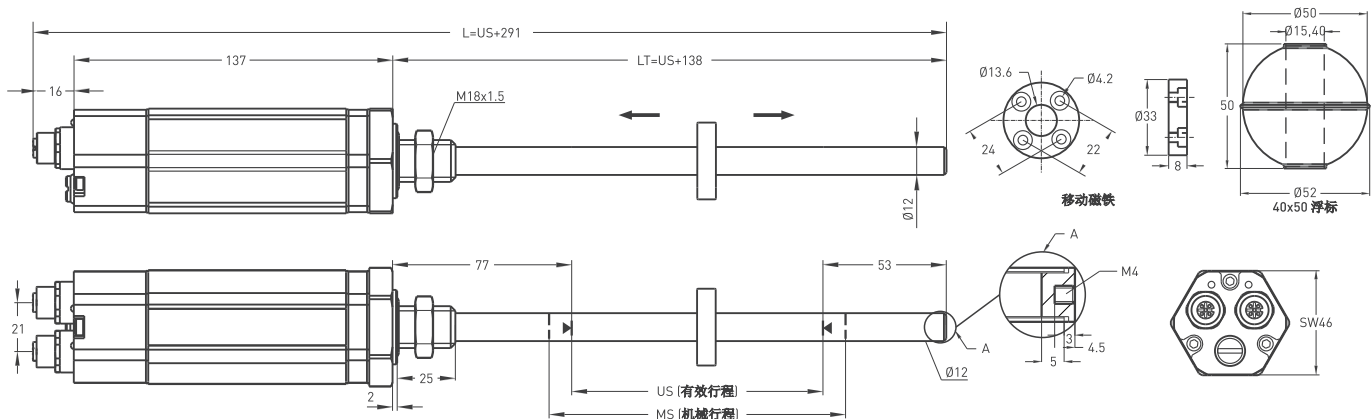
型号	测量行程 (mm)	通讯协议	通讯速率	终端	供应电源	连接头 / 导线
(例子) DMSW	200	COB	5BR	150	V4	2C5
DMSW	100 ... 3000 mm	COB: CANopen CAB: CANbus PFB: ProfiBUS ETN: EtherCAT SSI : SSI	0BR : 10 Kbit/s 1BR : 20 Kbit/s 2BR : 50 Kbit/s 3BR : 100 Kbit/s 4BR : 125 Kbit/s 5BR : 250 Kbit/s 6BR : 500 Kbit/s 7BR : 800 Kbit/s 8BR : 1 Mbit/s	120R Bus 终端电阻 1S0: 关 1S1: 开	V4: 24 VDC	1C5: 5 芯, 1 个连接头 (M12x1) 2C5: 5 芯, 2 个连接头 (M12x1)

磁致伸缩位移传感器 数字式输出

- 测量范围 100 - 5000 mm
- 15 bit 分辨率
- CANopen, ProfiBUS, EtherCAT 或 Modbus RTU 协议
- 24 VDC 供应电压



CANopen 技术规格	
内置接口	CAN
协议	CANopen, CANbus
通讯文件	CiA301, CiA406 V3.2
节点数	1 至 127 (错误节点识别号: 88)
绿色显示灯	电源开, Can 通讯中
红色显示灯	错误, 停止模式
Profibus 技术规格	
内置接口	PROFIBUS-DP
协议	PROFIBUS-DP V0/V1/V2
线路驱动器	电流绝缘
节点地址	用开关或者软件
波特率	最大 12 Mbit/s
绿色显示灯	电源开, PROFIBUS 通讯中
红色显示灯	错误, 停止模式
EtherCAT 技术规格	
内置接口	EtherCAT
协议	EtherCAT 100 Base-Tx, 快速Ethernet
波特率	最大 100 Mbit/s
绿色显示灯	电源开, EtherCAT 通讯中
红色显示灯	错误, 停止模式
Modbus RTU 技术规格	
内置接口	RS485
协议	Modbus RTU
通讯文件	Modbus RTU V1.1
传感器地址	1 - 247
波特率	9600 - 115200 bit/秒
机械参数	



DMST (mm)	100	150	200	250	300	350	400	450	500	550	600	650	700	750	800	850	900	1000	1100	1200	1300	1400	1500	1600	1700	1800	1900	2000	3000	4000	5000
US (有用行程)	108	158	208	258	308	358	408	458	508	558	608	658	708	758	808	858	908	1008	1108	1208	1308	1408	1508	1608	1708	1808	1908	2008	3008	4008	5008
MS (机械行程)	128	178	228	278	328	378	428	478	528	578	628	678	728	778	828	878	928	1028	1128	1228	1328	1428	1528	1628	1728	1828	1928	2028	3028	4028	5028
LT	238	288	338	388	438	488	538	588	638	688	738	788	838	888	938	988	1038	1138	1238	1338	1438	1538	1638	1738	1838	1938	2038	3138	4138	5138	
L (总长)	391	441	491	541	591	641	691	741	791	841	891	941	991	1041	1091	1141	1191	1291	1391	1491	1591	1691	1791	1891	1991	2091	2191	2291	3291	4291	5291

型号	测量行程 (mm)	通讯协议	通讯速率	终端	供应电源	磁标	连接器 / 导线
(例子) DMST	200	COB	5BR	150	V4	C01	2C5
DMST	100 ... 5000 mm	COB: CANopen CAB: CANbus PFB: ProfiBUS ETN: EtherCAT SSI: SSI	0BR: 10 Kbit/s 1BR: 20 Kbit/s 2BR: 50 Kbit/s 3BR: 100 Kbit/s 4BR: 125 Kbit/s 5BR: 250 Kbit/s 6BR: 500 Kbit/s 7BR: 800 Kbit/s 8BR: 1 Mbit/s	120R Bus 终端电阻 150: 关 151: 开	V4: 24 VDC	C01: Ø33 磁铁 C02: Ø25 磁铁 C03: Ø33 半月形磁铁 F02: Ø42 悬浮磁铁 F03: Ø50 浮标	1C5: 5 芯, 1 个接头 (M12x1) 2C5: 5 芯, 2 个接头 (M12x1)

电阻式线性位移传感器

磁致伸缩位移传感器

电磁式线性增量式编码器

光学旋转增量式编码器

热流道控制模块

配件

电磁式线性增量式编码器

电阻式线性位移传感器

磁致伸缩位移传感器

电磁式线性增量式编码器

光学旋转增量式编码器

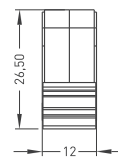
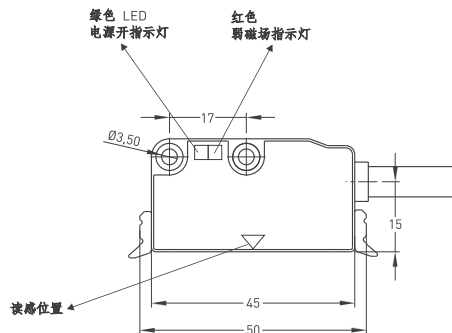
热流道控制模块

配件

- 分辨率 2,5 / 5 / 10 / 12,5 / 20 / 25 μm 分辨率 (4x 型号)
- 磁非接触式测量
- 推挽式, TTL 线驱动, 宽电压线驱动输
- 参考点输出 (选配)
- 弱磁场区显示灯
- IP 66 防护等级
- LED 实时显示



技术规格	
极距	2 mm, 5 mm
读数头和磁条间隙 (最大)	B5: 2.5 mm, B2: 1mm
分辨率	2,5 / 5 / 10 / 12,5 / 20 / 25 μm çözünürlük (4x 型号)
测量类别	电磁增量式无接触
精度	$\pm 15 \mu\text{m}$
输出方式	Push-Pull, TTL Linedriver, HTL Linedriver
供应电压	8-24 VDC (标配), 5 VDC (选配)
电气连接	2,5 m 米导线 (标配), 1米导线配 DB9 接头 (标配)
外壳材质	阳极氧化铝
最大速度	3 m/s 带 LED 指示灯为标配 (标配) 15m/s 不带 LED 指示灯为选配 (选配)
防护等级	IP 66
工作温度	-20°C ... +80°C
仓储温度	-30°C ... +90°C
机械参数	



Linedriver 出线输出

- A道信号 : 黑色
- 反向A道信号 : 黄色
- B道信号 : 白色
- 反向B道信号 : 绿色
- Z道信号 : 橙色
- 反向Z道信号 : 红色
- +V : 咖啡色
- 0V : 蓝色
- GND : 屏蔽

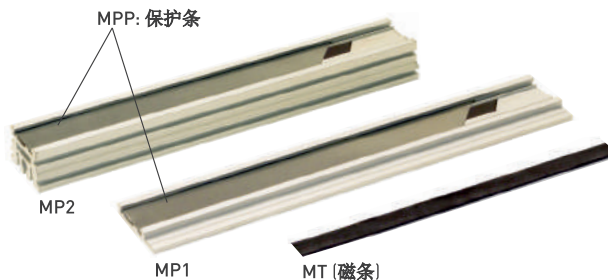
Push-Pull 出线输出

- A道信号 : 黑色
- B道信号 : 白色
- Z道信号 : 橙色
- +V : 咖啡色
- 0V : 蓝色
- GND : 屏蔽

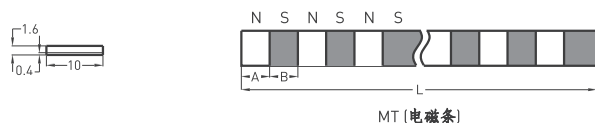
型号	分辨率	输出类型	极距	输出通道	供应电源	接头 / 导线
(例子) MLI	T20 (4x mod)	LTP	5	B	V2	1M
MLI	T10 : 2,5 μm T20 : 5 μm T40 : 10 μm T50 : 12,5 μm T80 : 20 μm T100: 25 μm	TT : TTL LD : Linedriver LTP : PushPull HLD: High Linedriver	5: 5mm 极距	B : A,B 5Z: A,B,Z (持续的参考点)	V1: 5 VDC V2: 8 - 24 VDC	1M : 1米导线 2M5: 2,5米导线 (标配) 9C : 0,5米线带 9芯接头

电磁条和铝轨

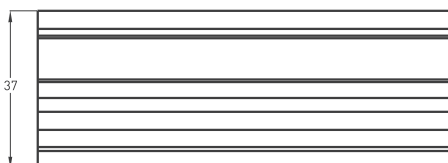
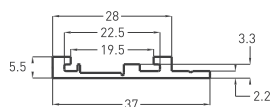
- 2 or 5mm 磁栅宽
- $\pm 40 \mu\text{m}$ 精度
- 电磁条自带背胶
- 工业标准尺寸 10 mm x 1,5 mm
- IP 67 防护等级



磁条技术规格	
磁栅宽	2 mm, 5 mm
精度	$\pm 40 \mu\text{m}$
尺寸	10 mm x 1,5 mm
最大行程	单条可达 50 米
保护条	不锈钢
机械固定	自带背胶和两个端盖
防护等级	IP 67
工作温度	-20°C ... +80°C
仓储温度	-30°C ... +90°C
机械参数	

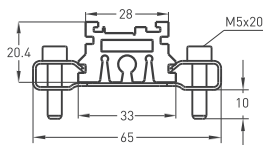


极距	A (mm)	B (mm)	L
MT 2	2	2	上至50米 单个, 长行程 根据要求定制
MT 5	5	5	



MP1 铝轨

型号	长度
(例子) MTP	2M
MTP (保护钢条)	2M: 2 米 (至 50 米)



MP2 铝轨

型号	长度
(例子) MPP	2M
MPP (保护钢条)	2M: 2 米 (至 50 米)

型号	长度
(例子) MP1	2M
MP1 MP2	2M: 2 米 (至 3 米)

型号	极距	精度	长度 [米]
(例子) MT	5	A40	5M
MT (磁条)	2: 2 mm 5: 5 mm	A10: $\pm 10 \mu\text{m}$ A20: $\pm 20 \mu\text{m}$ A40: $\pm 40 \mu\text{m}$	5M: 5 米 (至 50 米)

电阻式线性位移传感器

磁致伸缩位移传感器

电磁式线性增量式编码器

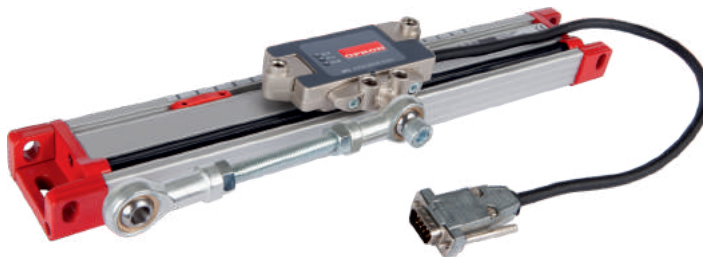
光学旋转增量式编码器

热流道控制模块

配件

电磁式线性增量式编码器 数控折弯机专用，新款先进设计

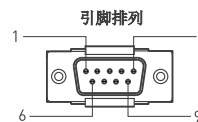
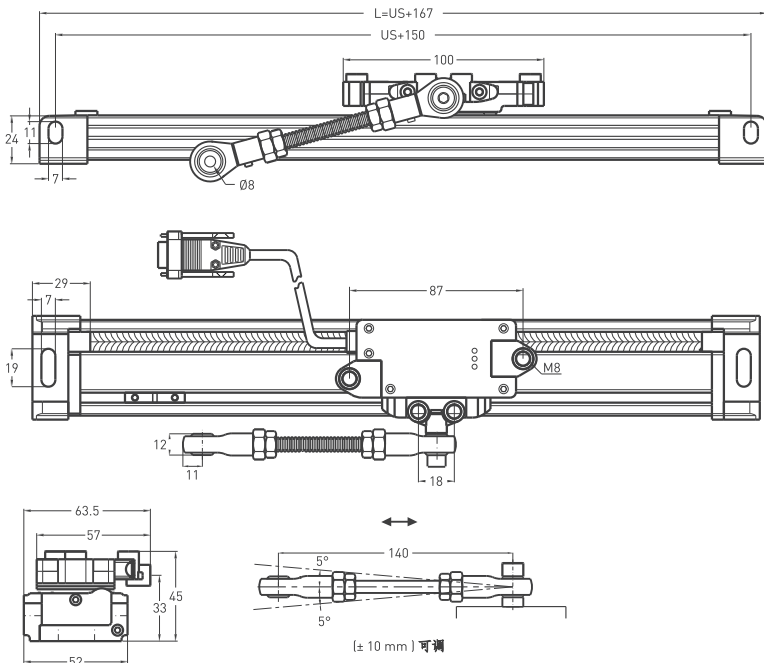
- 5 微米分辨率 (4x 型号) (为标配)
- 2,5 / 5 / 10 / 12,5 / 20 / 25 μm (4x 型号) (选配)
- 测量范围 150 - 2000 mm
- 参考点可调
- 可调参考点
- LED 实况显示
- 全数对称适配器
- 折弯机专用设计



技术规格

测量类别	电磁增量非接触式
测量行程	150 ... 2000mm
分辨率	标配: 5 μm (4x 型号), 选配: 2,5 / 5 / 10 / 12,5 / 20 / 25 μm (4x 型号)
重复度	$\pm 5 \mu\text{m}$
精度	$\pm 15 \mu\text{m}$
输出通道	A,A, B,B, Z,Z
输出方式	TTL Linedriver (标配), Push-Pull / HLD Linedriver (选配)
供应电压	5 VDC (标配), 8 - 24 VDC (选配)
功耗(无负载)	< 40 mA (24 VDC)
电气连接	1米导线配 DB9 连接头
最大速度	< 3 m/s
外壳材质	阳极氧化铝
防护等级	IP 65
工作温度	-20°C ... +80°C
仓储温度	-30°C ... +90°C

机械参数



导线输出

- V+ : 棕色
- 0V : 蓝色
- A : 黑色
- B : 白色
- Z : 橙色
- A inv. : 黄色
- B inv. : 绿色
- Z inv. : 红色
- 屏蔽 : 地线

9G 型电气连接

- 引脚 1 : A道信号
- 引脚 2 : 反向 A 道信号
- 引脚 3 : Z道信号
- 引脚 4 : B道信号
- 引脚 5 : 反向 B 道信号
- 引脚 6 : 反向 Z 道信号
- 引脚 7 : +V
- 引脚 8 : 地线
- 引脚 9 : 接地

9H 型电气连接

- 引脚 1 : Z 道信号
- 引脚 2 : B 道信号
- 引脚 3 : A 道信号
- 引脚 4 : 无连接
- 引脚 5 : 地线
- 引脚 6 : 反向 Z 道信号
- 引脚 7 : 反向 B 道信号
- 引脚 8 : 反向 A 道信号
- 引脚 9 : +V

MPS (mm)	150	170	220	270	320	370	420	470	520	570	620	670	720	820	870	920	1000	1100	1200	1300	1400	1500	1750	2000
US (有用行程)	150	170	220	270	320	370	420	470	520	570	620	670	720	820	870	920	1000	1100	1200	1300	1400	1500	1750	2000
MS (机械行程)	178.5	198.5	248.5	298.5	348.5	398.5	448.5	498.5	548.5	598.5	648.5	698.5	748.5	848.5	898.5	951.5	1028.5	1128.5	1228.5	1328.5	1428.5	1528.5	1778.5	2028.5
L (总长)	317	337	387	437	487	537	587	637	687	737	787	837	887	987	1037	1087	1167	1267	1367	1467	1567	1667	1917	2167

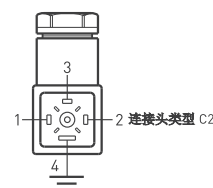
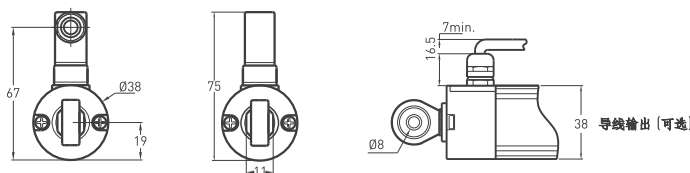
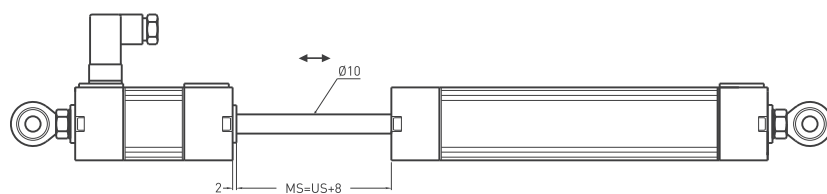
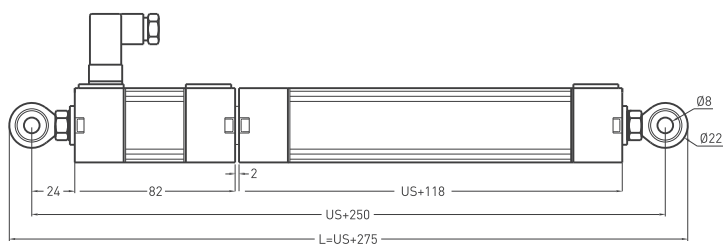
型号	板距	测量行程 (mm)	分辨率	输出类型	参考点输出	供应电压	连接头 / 导线
(例子) MPS	B5	270	T20 (4x mod)	LD	4Z	V1	9G
MPS	B5: 5mm 板距	150 ... 2000 mm	T10 : 2,5 μm T20 : 5 μm T40 : 10 μm T50 : 12,5 μm T80 : 20 μm T100 : 25 μm	TT : TTL LD : Linedriver LTP : PushPull HLD: High Linedriver	4Z: 可调参考点 5Z: 持续的参考点	V1: 5 VDC V2: 8 - 24 VDC	9G: G 型接头带 1 米导线 9H: H 型接头带 1 米导线

电磁式线性增量式编码器 卷板机专用

- 2,5 / 5 / 10 / 12,5 / 20 / 25 μm 分辨率(4x 型号)
- 测量范围 50 - 800 mm
- 电磁非接触式测量
- TTL Linedriver, HTL Linedriver 输出方式可选
- IP 65 防护等级
- 4芯液压接头或导线输出



技术规格	
测量类别	电磁增量式
测量行程	50 ... 800 mm
分辨率	2,5 / 5 / 10 / 12,5 / 20 / 25 μm 分辨率 (4x 型号)
精度	± 40 μm
输出通道	A,B, / A,Ā, B,Ā
输出方式	Push-Pull, TTL Linedriver, HTL Linedriver
供应电压	8-24 VDC 或 5 VDC
功耗 [空载]	< 40 mA [24 VDC]
电气连接	4 芯连接头, 米线 [选配]
最大速度	< 3m/s
外壳材质	阳极氧化铝
机械固定	两头带万向节
防护等级	IP 65
工作温度	-20°C ... +80°C
仓储温度	-30°C ... +90°C
机械参数	



Linedriver 出线输出

- A道信号 : 黑色
- 反向 A 道信号 : 黄色
- B道信号 : 白色
- 反向 B 道信号 : 绿色
- +V : 棕色
- 0V : 蓝色
- 地线 : 屏蔽线

Push-Pull 出线输出

- Ch A : 黑色
- Ch B : 白色
- +V : 棕色
- 0V : 蓝色
- GND : 屏蔽线

接头式输出

- [1] B道信号
- [2] A道信号
- [3] +V
- [4] 0V

MLC (mm)	50	100	125	150	175	200	225	250	275	300	350	400	450	500	550	600	700	800
US (有用行程)	50	100	125	150	175	200	225	250	275	300	350	400	450	500	550	600	700	800
MS (机械行程)	58	108	133	158	183	208	233	258	283	308	358	408	458	508	558	608	708	808
L (总长)	325	375	400	425	450	475	500	525	550	575	625	675	725	775	825	875	975	1075

型号	测量行程 (mm)	分辨率	输出类型	板距	输出渠道	供应电压	连接头 / 导线
[例子] MLC	250	T20 [4x mod]	LTP	5	B	V2	C2
MLC	50 ... 800mm	T10 : 2,5 μm T20 : 5 μm T50 : 12,5 μm T80 : 20 μm T100: 25 μm	TT : TTL LD : Linedriver LTP : PushPull HLD: High Linedriver	B5: 5mm 板距	B : A, B	V1 : 5V DC V2 : 8-24V DC	C2 : 4芯连接头 1M : 1米导线 2M5 : 2,5米导线

电阻式线性位移传感器

磁致伸缩位移传感器

电磁式线性增量式编码器

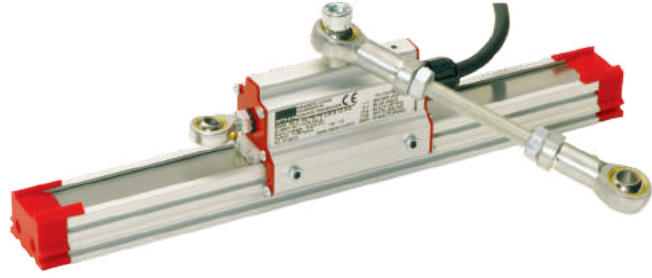
光学旋转增量式编码器

热流道控制模块

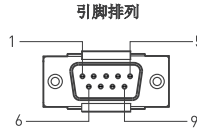
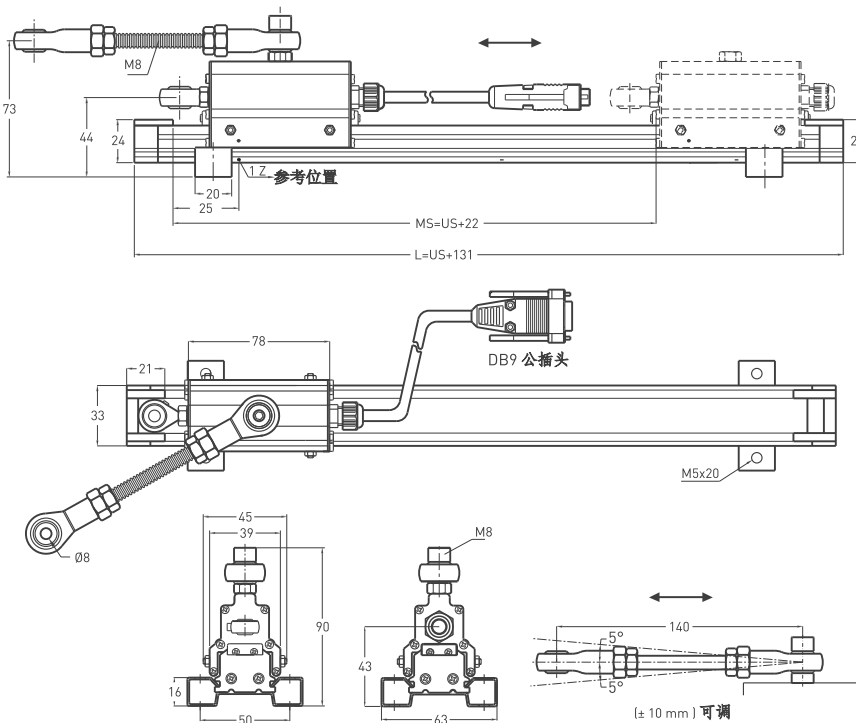
配件

电磁式线性增量式编码器 模块可调式结构

- 2,5 / 5 / 10 / 12,5 / 20 / 25 μm 分辨率 (4x 型号)
- 电磁非接触式测量
- 用特制固定件可装至50米行程
- 可配合多个读数头使用
- 户外应用及石材机械绝佳方案
- IP 66 防护等级
- TTL Linedriver, HTL Linedriver 或 Push-pull 输出



技术规格	
测量类别	电磁增量式无接触
测量行程	50 至 5000 mm (可延长至50米)
分辨率	2,5 / 5 / 10 / 12,5 / 20 / 25 μm 分辨率 (4x 型号)
精度	$\pm 40 \mu\text{m}$
输出通道	A,B,Z, / A \bar{A} , B \bar{B} , Z \bar{Z}
输出方式	Push-Pull, TTL Linedriver, HTL Linedriver
供应电压	5 VDC 或 8-24 VDC
参考位置	选配
功耗(空载)	< 40 mA (24 VDC)
电气连接	2.5米导线 (标配) 1米导线配 DB9 连接头 (选配)
外壳材质	阳极氧化铝
防护等级	IP 66
工作温度	-20°C ... +80°C
仓储温度	-30°C ... +90°C
机械参数	



导线输出

V+ : 棕色
0V : 蓝色
A : 黑色
B : 白色
Z : 橙色
A inv. : 黄色
B inv. : 绿色
Z inv. : 红色
屏蔽 : 地线

9G 型电气连接

引脚 1: A道信号
引脚 2: 反向 A 道信号
引脚 3: Z道信号
引脚 4: B道信号
引脚 5: 反向 B 道信号
引脚 6: 反向 Z 道信号
引脚 7: +V
引脚 8: 地线
引脚 9: 接地

9H 型电气连接

引脚 1: Z 道信号
引脚 2: B 道信号
引脚 3: A 道信号
引脚 4: 无连接
引脚 5: 地线
引脚 6: 反向 Z 道信号
引脚 7: 反向 B 道信号
引脚 8: 反向 A 道信号
引脚 9: +V

MLIP(mm)	50	100	150	200	250	300	350	400	500	600	700	800	900	1000	1250	1500	1750	2000
US (有用行程)	50	100	150	200	250	300	350	400	500	600	700	800	900	1000	1250	1500	1750	2000
MS (机械行程)	72	122	172	222	272	322	372	422	522	622	722	822	922	1022	1272	1522	1772	2122
L (总长)	181	231	281	331	381	431	481	531	631	731	831	931	1031	1131	1381	1631	1881	2131

型号	测量行程 (mm)	分辨率	输出类型	板距	输出	供应电压	连接头 / 导线
(例子) MLIP	600	T20	LTP	5	B	V1	2M5
MLIP	50 ... 5000 mm (可以延长至 50米)	T10 : 2,5 μm T20 : 5 μm T50 : 12,5 μm T80 : 20 μm T100: 25 μm	TT : TTL LD : Linedriver LTP : PushPull HL: High Linedriver	B5 : 5 mm B2 : 2 mm 2B5: 2,56 mm	1Z: 参考点在鱼眼接头那边 2Z: 参考点在导线那边 3Z: 参考点在中间 5Z: 持续的参考点 0Z: 不用参考点 B : A,B	V1: 5 VDC V2: 8 - 24 VDC	2M5: 2.5 米导线 9G : G 型连接头 9H : H 型连接头

电阻式线性位移传感器

磁致伸缩位移传感器

电磁式线性增量式编码器

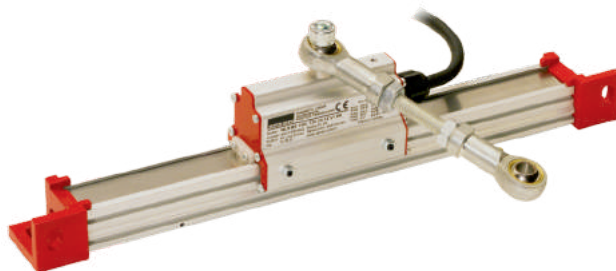
光学旋转增量式编码器

热流道控制模块

配件

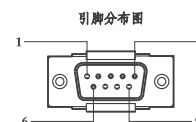
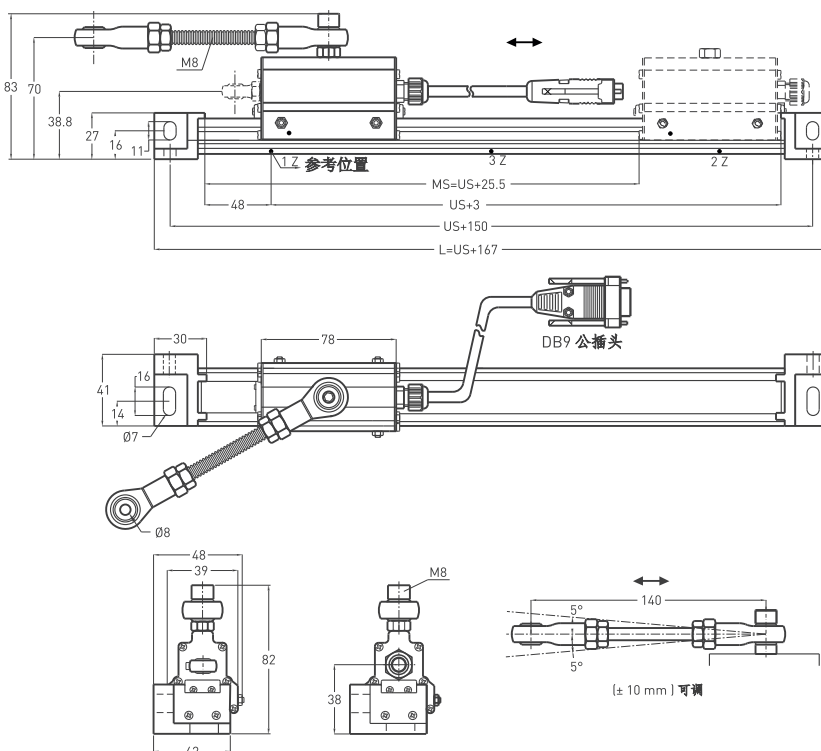
电磁式线性增量式编码器 数控折弯机专用

- 2,5 / 5 / 10 / 12,5 / 20 / 25 μm 分辨率 (4x 型号)
- 测量范围 150 - 720 mm
- 磁无接触式测量
- 特氟龙导轨系统
- 可选参考点位置设置 (1Z, 2Z, 3Z, 5Z)
- Push-Pull, HLD Linedriver 输出可选



技术规格	
测量类别	电磁增量非接触式
测量行程	150 至 720 mm
分辨率	2,5 / 5 / 10 / 12,5 / 20 / 25 μm
精度	$\pm 40 \mu\text{m}$
输出通道	A, \bar{A} , B, \bar{B} , Z, \bar{Z}
输出方式	TTL Linedriver
供应电压	5 VDC (标配), 8-24 VDC (选配)
功耗(空载)	< 40 mA [24 VDC]
电气连接	1米导线配 DB9 连接头
最大速度	< 3 m/s
外壳材质	阳极氧化铝
机械固定	两端端盖
防护等级	IP 66
工作温度	-20°C ... +80°C
仓储温度	-30°C ... +90°C

机械参数



导线输出

V+ : 棕色
0V : 蓝色
A : 黑色
B : 白色
Z : 橙色
A inv. : 黄色
B inv. : 绿色
Z inv. : 红色
屏蔽 : 地线

9G 型电气连接

引脚 1 : A 道信号
引脚 2 : 反向 A 道信号
引脚 3 : Z 道信号
引脚 4 : B 道信号
引脚 5 : 反向 B 道信号
引脚 6 : 反向 Z 道信号
引脚 7 : +V
引脚 8 : 地线
引脚 9 : 接地

9H 型电气连接

引脚 1 : Z 道信号
引脚 2 : B 道信号
引脚 3 : A 道信号
引脚 4 : 无连接
引脚 5 : 地线
引脚 6 : 反向 Z 道信号
引脚 7 : 反向 B 道信号
引脚 8 : 反向 A 道信号
引脚 9 : +V

MLR (mm)	150	170	220	270	320	370	420	470	520	570	620	670	720
US [有用行程]	153	173	223	273	323	373	423	473	523	573	623	673	723
MS [机械行程]	178.5	198.5	248.5	298.5	348.5	398.5	448.5	498.5	548.5	598.5	648.5	698.5	748.5
L [总长]	317	337	387	437	487	537	587	637	687	737	787	837	887

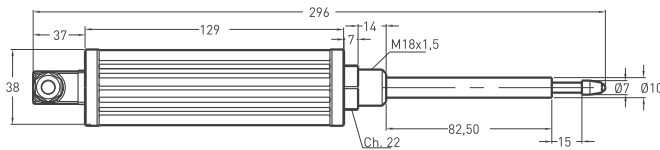
型号	板距	测量行程	分辨率	输出类型	输出	供应电压	连接头 / 导线
[例子] MLR	B5	270R	T20 (4x 型号)	TT	B	V1	9G
MLR	B5 : 5mm B2 : 2mm	270R : 270mm 右 270L : 270mm 左 (150 ... 720mm 行程)	T10 : 2,5 μm T20 : 5 μm T40 : 10 μm T50 : 12,5 μm T80 : 20 μm T100 : 25 μm	TT : TTL LD : Linedriver LTP : PushPull HLD : High Linedriver	1Z : 参考点在鱼眼接头那边 2Z : 参考点在导线那边 3Z : 参考点在中间 5Z : 持续的参考点 B : 不用参考点	V1 : 5V DC V2 : 8-24V DC	9G : 9米连接头带1米导线 (标配) 9H : 9米连接头带1米导线 (标配)

弹簧式磁线性增量式编码器

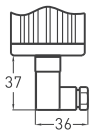
- 10 μm 精度
- 15 mm 测量行程
- 1024 puls / mm 分辨率
- 磁测量系统
- Push-Pull 和 Linedriver 输出
- IP 65 防护等级
- 内置弹簧
- 质控和检测应用



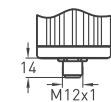
技术规格	
测量类别	电磁, 增量式
测量行程	15 mm
分辨率	1024 puls / mm 分辨率
精度	± 10 μm
输出通道	A,B,
输出方式	Push-Pull, Linedriver
供应电压	8 - 24 VDC
功耗(空载)	< 50 mA
电气连接	4 芯连接头
最大速度	< 3m/s
外壳材质	阳极氧化铝
防护等级	IP 65
工作温度	-20°C ... +80°C
仓储温度	-30°C ... +90°C
机械参数	



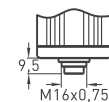
液压连接头示意图



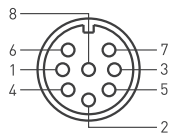
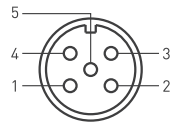
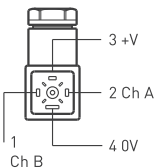
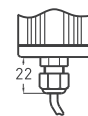
5 芯圆接头示意图



8 芯圆接头示意图



导线示意图



Linedriver 线输出

- Ch A : 黑色
- Ch A inv. : 黄色
- Ch B : 白色
- Ch B inv. : 绿色
- Ch Z : 橙色
- Ch Z inv. : 红色
- +V : 棕色
- 0V : 蓝色
- GND : 屏蔽

Push-Pull 线输出

- Ch A : 黑色
- Ch B : 白色
- +V : 棕色
- 0V : 蓝色
- GND : 屏蔽

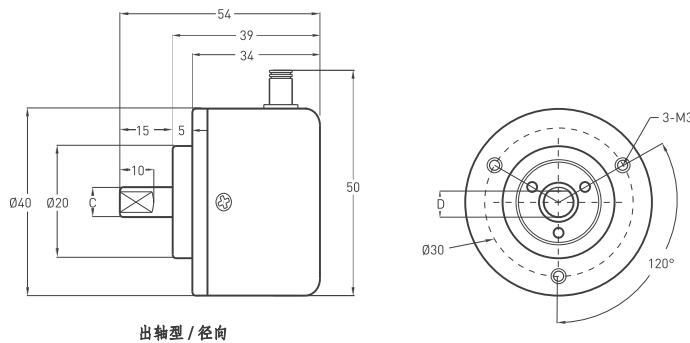
型号	测量行程 (mm)	分辨率	输出类型	板距	输出	供应电压	连接器 / 导线
(例子) MLCS	15	TX	LTP	5	B	V1	2M5
MLCS	15 mm	TX: 1024 puls / mm	TT : TTL LD : Linedriver LTP : PushPull HLD: High Linedriver	5: 5mm 板距	B: 不用参考点	V1: 5 VDC V2: 8 - 24 VDC	2M5: 2.5 米导线 5M : 5 米导线 C5 : 5 芯圆接头 C8 : 8 芯圆接头

光学旋转式增量编码器

- 40 mm 外壳直径
- 300 - 360 - 400 - 500 - 512 - 600 - 625 - 720 - 800 - 1000 - 1024 - 1250 ppr.
- Push-Pull, TTL Linedriver 和 HTL Linedriver 输出方式
- 出轴直径 4 - 6 mm
- 最大转速 3500 rpm



技术规格	
分辨率	300 ... 1250 ppr.
输出通道	A, B, Z 或 $\bar{A}, \bar{B}, \bar{Z}$
输出方式	Push-Pull, TTL Linedriver, HTL Linedriver
供应电压	5 VDC, 5-24 VDC
功耗(空载)	< 40 mA (24 VDC)
出线	2.5m (标配) 5 米线 + 屏蔽 (Push-Pull) 2.5m (标配) 8 米线 + 屏蔽 (Linedriver)
出轴允许最大径向负载	80 N
最大速度	3500 rpm
出轴直径	Ø4 - 6 mm
出轴材质	不锈钢
外壳直径	Ø40 mm
外壳材质	铝合金和钢铁喷漆
防护等级	IP 54
工作温度	-20°C ... +80°C
仓储温度	-30°C ... +90°C
机械参数	



出轴型 / 径向

PRI 40	R (轴)	
	C	D
	Ø4mm	3.30mm
	Ø6mm	5.30mm

Push-Pull 出线输出

- +V : 棕色
- 0V : 白色
- 地线 : 屏蔽线
- A道信号 : 黄色
- B道信号 : 绿色
- Z道信号 : 灰色

TTL - HTL Linedriver 出线输出

- +V : 棕色
- 0V : 白色
- 地线 : 屏蔽线
- A道信号 : 黄色
- B道信号 : 绿色
- Z道信号 : 灰色
- 反向 A 道信号 : 蓝色
- 反向 B 道信号 : 红色
- 反向 Z 道信号 : 粉色

型号	外壳直径	外壳类型	轴直径	输出类型	分辨率	输出通道	供应电源	连接头 / 导线	出线
[例子] PRI	40	A	R6	HLD	1024	Z	V2	1M5	R
PRI	40mm	A: 固定法兰	R4: 4mm R6: 6mm	LTP : Push-Pull LD : TTL Linedriver HLD : HTL Linedriver	300 ... 1250 ppr.	Z : A, B, Z B : \bar{A}, \bar{B} ZZ : $\bar{A}\bar{A}, \bar{B}\bar{B}, \bar{Z}\bar{Z}$	V1 : 5 VDC V3 : 5-24 VDC	2M5: 2.5 米导线 5M : 5 米导线	R : 横出

PRI 50A

光学旋转式增量编码器

电阻式线性位移传感器

磁致伸缩位移传感器

电磁式线性增量式编码器

光学旋转增量式编码器

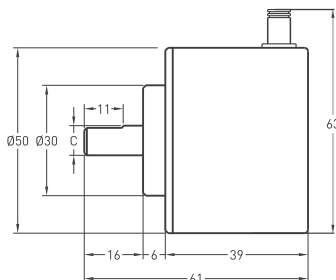
热流道控制模块

配件

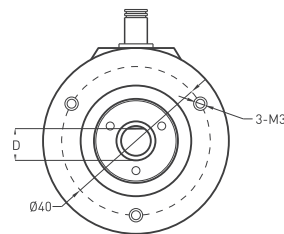
- 50 mm 外壳直径
- 100 - 150 - 200 - 360 - 400 - 500 - 600 - 720 - 1000 - 1024
1800 - 2000 - 2048 - 2500 - 3600 - 4000 - 4096 - 5000 ppr.
- Push-Pull, TTL Linedriver 和 HTL Linedriver 输出方式
- 出轴直径 6 - 8 - 10 mm
- 最大转速 3500 rpm



技术规格	
分辨率	100 ... 5000 ppr.
输出通道	A,B,Z 或 $A, \bar{A}, B, \bar{B}, Z, \bar{Z}$
输出方式	Push-Pull, TTL Linedriver, HTL Linedriver
供应电压	5 VDC, 8-24 VDC 或 5-24 VDC
功耗(空载)	< 40 mA (24 VDC)
出线	2.5m (标配) 5 米线 + 屏蔽 (Push-Pull) 2.5m (标配) 8 米线 + 屏蔽 (Linedriver)
出轴允许最大径向负载	100 N
轴向	60 N
最大速度	3500 rpm
出轴直径	Ø6 - 8 - 10 mm
出轴材质	不锈钢
外壳直径	Ø50 mm
外壳材质	铝合金和钢铁喷漆
防护等级	IP 54
工作温度	-20°C ... +80°C
仓储温度	-30°C ... +90°C
机械参数	



出轴型 / 径向

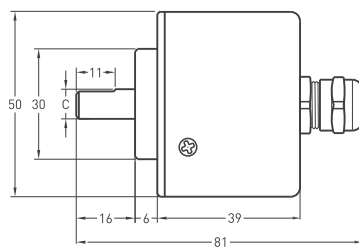


Push-Pull 出线输出

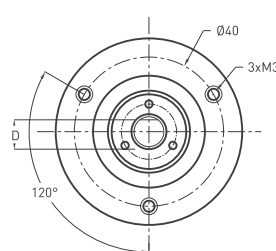
- +V : 棕色
- 0V : 白色
- 地线 : 屏蔽线
- A道信号 : 黄色
- B道信号 : 绿色
- Z道信号 : 灰色

TTL - HTL Linedriver 出线输出

- +V : 棕色
- 0V : 白色
- 地线 : 屏蔽线
- A道信号 : 黄色
- B道信号 : 绿色
- Z道信号 : 灰色
- 反向 A 道信号 : 蓝色
- 反向 B 道信号 : 红色
- 反向 Z 道信号 : 粉色



出轴型 / 横向

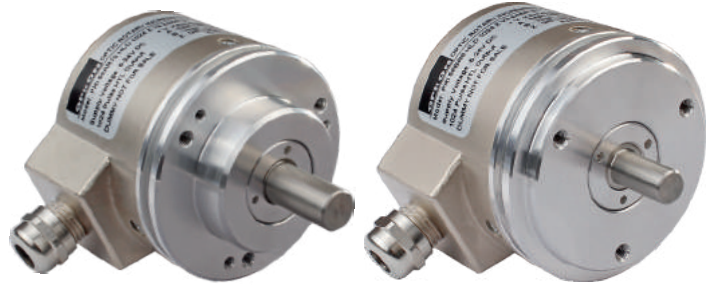


PRI 50	R (出轴)	
	C	D
	Ø6mm	5,50mm
Ø8mm	7,30mm	
Ø10mm	9,00mm	

型号	外壳直径	外壳类型	轴直径	输出类型	分辨率	输出通道	供应电源	接头 / 导线	出线
(例子) PRI	50	A	R6	HLD	1024	Z	V2	2M5	R
PRI	50mm	A: 固定法兰	R6 : 6mm R8 : 8mm R10 : 10mm	LTP : Push-Pull LD : TTL Linedriver HLD : HTL Linedriver	100 ... 5000 ppr.	Z : A, B, Z B : A, \bar{B} ZZ : AA, BB, ZZ	V1 : 5V DC V2 : 8-24V DC V3 : 5-24V DC	2M5 : 2.5 米导线 5M : 5 米导线 8M : 8 米导线 10M : 10 米导线 C12 : 12 芯接头	R: 横出 A: 纵出

光学旋转式增量编码器

- 58 mm 外壳直径
- 100 - 200 - 360 - 400 - 500 - 600 - 720 - 1000 - 1024
1800 - 2000 - 2048 - 2500 - 3600 - 4000 - 4096 - 5000 ppr.
- Push-Pull, TTL Linedriver 和 HTL Linedriver 输出方式
- 出轴直径 6 - 8 - 10 mm
- 最大转速 3500 rpm

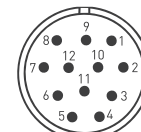
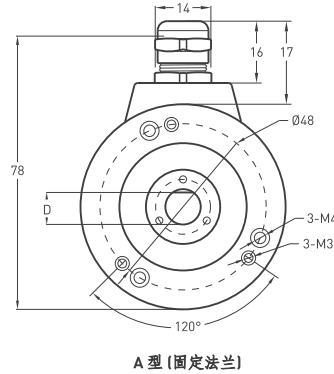
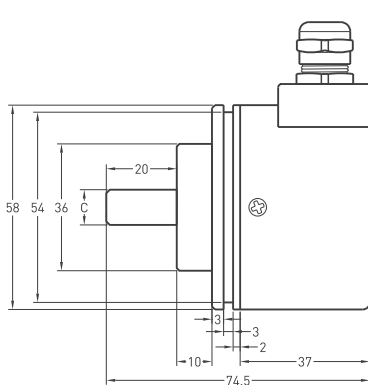


PRI A
固定法兰

PRI B
同步法兰

技术规格	
分辨率	100 ... 5000 ppr.
输出通道	A,B,Z 或 $\bar{A}, \bar{B}, \bar{Z}$
输出方式	Push-Pull, TTL Linedriver, HTL Linedriver
供应电压	5 VDC, 8-24 VDC 或 5-24 VDC
功耗(空载)	< 40 mA (24 VDC)
出线	2.5m (标配) 5 米线 + 屏蔽 (Push-Pull) 2.5m (标配) 8 米线 + 屏蔽 (Linedriver)
出轴允许最大径向负载	60 N
轴向	40 N
最大速度	3500 rpm
出轴直径	Ø6 - 8 - 10 mm
出轴材质	不锈钢
外壳直径	Ø58 mm
外壳材质	铝合金和钢铁喷漆
防护等级	IP 54
工作温度	-20°C ... +80°C
仓储温度	-30°C ... +90°C

机械参数



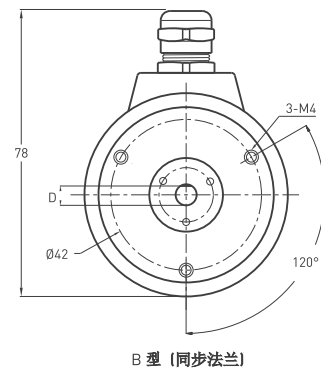
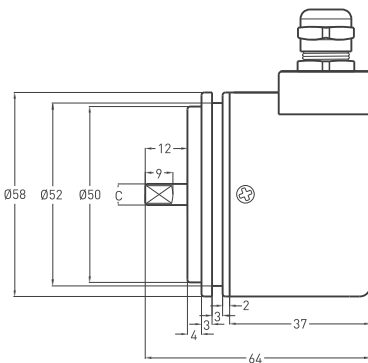
C12连接头
连接细节

Push-Pull 出线输出

- +V : 棕色
- 0V : 白色
- 地线 : 屏蔽线
- A道信号 : 黄色
- B道信号 : 绿色
- Z道信号 : 灰色

TTL - HTLLinedriver 出线输出

- +V : 棕色
- 0V : 白色
- 地线 : 屏蔽线
- A道信号 : 黄色
- B道信号 : 绿色
- Z道信号 : 灰色
- 反向 A 道信号 : 蓝色
- 反向 B 道信号 : 红色
- 反向 Z 道信号 : 粉色



PRI 58	AR (出轴)		BR (出轴)	
	C	D	C	D
	Ø6mm	5mm	Ø6mm	5mm
	Ø8mm	7mm	Ø8mm	7mm
	Ø10mm	9mm	Ø10mm	9mm

型号	外壳直径	外壳类型	轴直径	输出类型	分辨率	输出通道	供应电源	连接头 / 导线	出线
(例子) PRI	58	A	R8	HLD	1024	Z	V2	2M5	R
PRI	58mm	A: 固定法兰 B: 同步法兰	R6 : 6mm R8 : 8mm R10 : 10mm	LTP : Push-Pull LD : TTL Linedriver HLD : HTL Linedriver	100 ... 5000 ppr.	Z : A, B, Z B : \bar{A}, \bar{B} ZZ : $\bar{A}\bar{A}, \bar{B}\bar{B}, \bar{Z}\bar{Z}$	V1 : 5V DC V2 : 8-24V DC V3 : 5-24V DC	2M5 : 2.5 米导线 5M : 5 米导线 8M : 8 米导线 10M : 10 米导线 C12 : 12 芯连接头	R: 横出

PRI 58RK 11

光学旋转增量式编码器 旋转法兰



- 58 mm 外壳直径
- 100 - 150 - 200 - 360 - 400 - 500 - 600 - 720 - 1000 - 1024 - 1800 - 2000 - 2048 - 2500 ppr.
- Push-Pull, TTL Linedriver 和 HTL Linedriver 输出方式
- 出轴直径 11 mm
- 最大转速 3500 rpm

技术规格

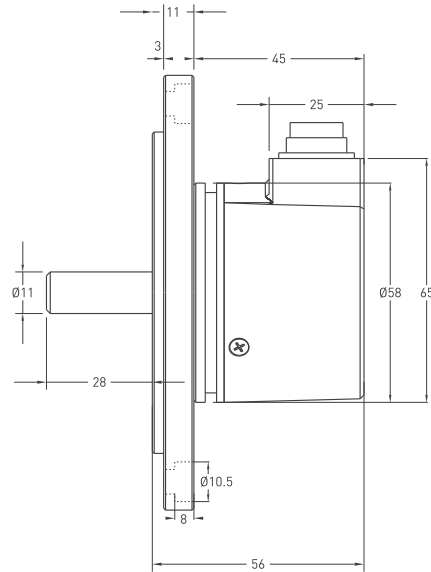
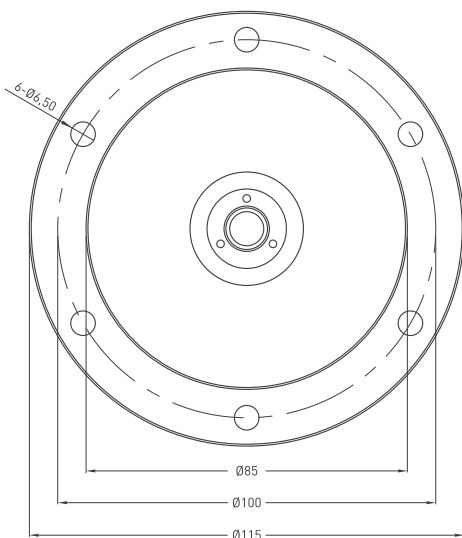
分辨率	100 ... 2500 ppr.
输出通道	A,B,Z 或 $\bar{A}, \bar{A}, \bar{B}, \bar{B}, \bar{Z}, \bar{Z}$
输出方式	Push-Pull, TTL Linedriver, HTL Linedriver
供应电压	5 VDC, 8-24 VDC 或 5-24 VDC
功耗(空载)	< 40 mA (24 VDC)
出线	2.5m (标配) 5 米线 + 屏蔽 (Push-Pull) 2.5m (标配) 8 米线 + 屏蔽 (Linedriver)

出轴允许最大径向负载
轴向

60 N
40 N

最大速度	3500 rpm
出轴直径	Ø11 mm
出轴材质	不锈钢
外壳直径	Ø58 mm
外壳材质	铝合金和钢铁喷漆
防护等级	IP 54
工作温度	-20°C ... +80°C
仓储温度	-30°C ... +90°C

机械参数



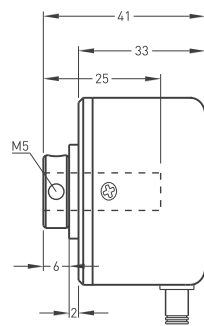
型号	外壳直径	外壳类型	轴直径	输出类型	分辨率	输出通道	供应电源	接头 / 导线	出线
[例子] PRI	58	RK	R11	LTP	1024	Z	V2	2M5	R
PRI	58mm	RK: 旋转法兰	R11: 11mm	LTP : Push-Pull LD : TTL Linedriver HLD : HTL Linedriver	100 ... 2500 ppr.	Z : A, B, Z B : \bar{A}, \bar{B} ZZ : $\bar{A}\bar{A}, \bar{B}\bar{B}, \bar{Z}\bar{Z}$	V1 : 5V DC V2 : 8-24V DC V3 : 5-24V DC	2M5 : 2.5 米线 5M : 5 米线 8M : 8 米线 10M : 10 米线 C12 : 12 芯接头	R: 横出

光学旋转式增量编码器

- 40 mm 外壳直径
- 300 - 360 - 400 - 500 - 512 - 600 - 625 - 720 - 800 - 1000 - 1024 - 1250 ppr.
- Push-Pull, TTL Linedriver 和 HTL Linedriver 输出方式
- 出轴直径 6 - 8 mm
- 最大转速 3500 rpm



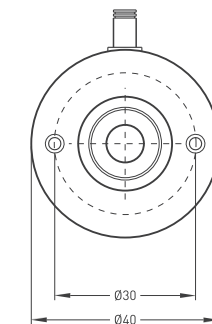
技术规格	
分辨率	300 ... 1250 ppr.
输出通道	A,B,Z 或 $\bar{A}, \bar{B}, \bar{Z}$
输出方式	Push-Pull, TTL Linedriver, HTL Linedriver
供应电压	5 VDC, 5-24 VDC
功耗(空载)	< 40 mA (24 VDC)
出线	1.5m (标配) 5 米线 + 屏蔽 (Push-Pull) 1.5m (标配) 8 米线 + 屏蔽 (Linedriver)
出轴允许最大径向负载	80 N
最大速度	3500 rpm
出轴直径	Ø6 - 8 mm
出轴材质	不锈钢
外壳直径	Ø40 mm
外壳材质	铝合金和钢铁喷漆
防护等级	IP 54
工作温度	-20°C ... +80°C
仓储温度	-30°C ... +90°C
机械参数	



出轴型 / 径向

Push-Pull 出线输出

- +V : 棕色
- 0V : 白色
- 地线 : 屏蔽线
- A道信号 : 黄色
- B道信号 : 绿色
- Z道信号 : 灰色



TTL - HTLinedriver 出线输出

- +V : 棕色
- 0V : 白色
- 地线 : 屏蔽线
- A道信号 : 黄色
- B道信号 : 绿色
- Z道信号 : 灰色
- 反向 A 道信号 : 蓝色
- 反向 B 道信号 : 红色
- 反向 Z 道信号 : 粉色

型号	外壳直径	外壳类型	轴直径	输出类型	分辨率	输出通道	供应电源	接头 / 导线	出线
(例子) PRI	40	SH	6	HLD	1024	Z	V3	2M5	R
PRI	40mm	SH : 半空轴	R6: 6mm R8: 8mm	LTP : Push-Pull LD : TTL Linedriver HLD : HTL Linedriver	300 ... 1250 ppr.	Z : A, B, Z B : \bar{A}, \bar{B} ZZ : $\bar{A}, \bar{B}, \bar{Z}$	V1: 5 VDC V2: 8-24 VDC V3: 5-24 VDC	2M5 : 2,5 米导线 5M : 5 米导线	R: 横出

PRI 50SH PRI 50H

光学旋转式增量编码器

电阻式线性位移传感器

磁致伸缩位移传感器

电磁式线性增量式编码器

光学旋转增量式编码器

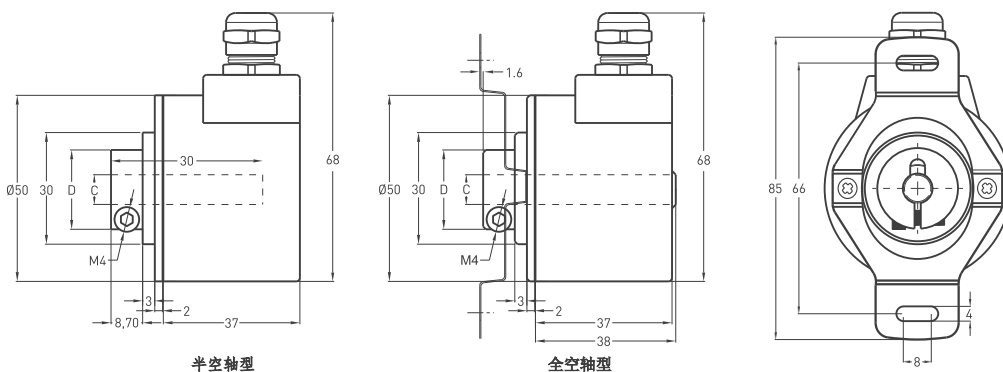
热流道控制模块

配件

- 50 mm 外壳直径
- 全空和半空轴
 - 100 - 200 - 360 - 400 - 500 - 600 - 720 - 1000 - 1024
 - 1800 - 2000 - 2048 - 2500 - 3600 - 4000 - 4096 ppr.
- Push-pull, TTL Linedriver 和 HTL Linedriver 输出方式
- 出轴直径 6 - 8 - 10 - 12 - 14 - 15 mm
- 最大转速 3500 rpm



技术规格	
分辨率	100 ... 5000 ppr.
输出通道	A,B,Z 或 A,Ā, B,Ā, Z,Z̄
输出方式	Push-Pull, TTL Linedriver, HTL Linedriver
供应电压	5 VDC, 8-24 VDC 或 5-24 VDC
功耗(空载)	< 40 mA (24 VDC)
出线	2.5m (标配) 5 米线 + 屏蔽 (Push-Pull) 2.5m (标配) 8 米线 + 屏蔽 (Linedriver)
出轴允许最大径向负载	100 N
轴向	60 N
最大速度	3500 rpm
出轴直径	Ø6 - 8 - 10 - 12 - 14 - 15 mm
出轴材质	不锈钢
外壳直径	Ø50 mm
外壳材质	铝合金和钢铁喷漆
防护等级	IP 54
工作温度	-20°C ... +80°C
仓储温度	-30°C ... +90°C
机械参数	



PRI 50SH / H	SH (半空轴) / H (全空轴)	
	C	D
	Ø6mm	20mm
	Ø8mm	22mm
	Ø10mm	23,5mm
	Ø12mm	23,5mm
	Ø14mm	29,5mm
	Ø15mm	29,5mm

Push-Pull 出线输出

- +V : 棕色
- 0V : 白色
- 地线 : 屏蔽线
- A道信号 : 黄色
- B道信号 : 绿色
- Z道信号 : 灰色

TTL - HTLinedriver 出线输出

- +V : 棕色
- 0V : 白色
- 地线 : 屏蔽线
- A道信号 : 黄色
- B道信号 : 绿色
- Z道信号 : 灰色
- 反向 A 道信号 : 蓝色
- 反向 B 道信号 : 红色
- 反向 Z 道信号 : 粉色

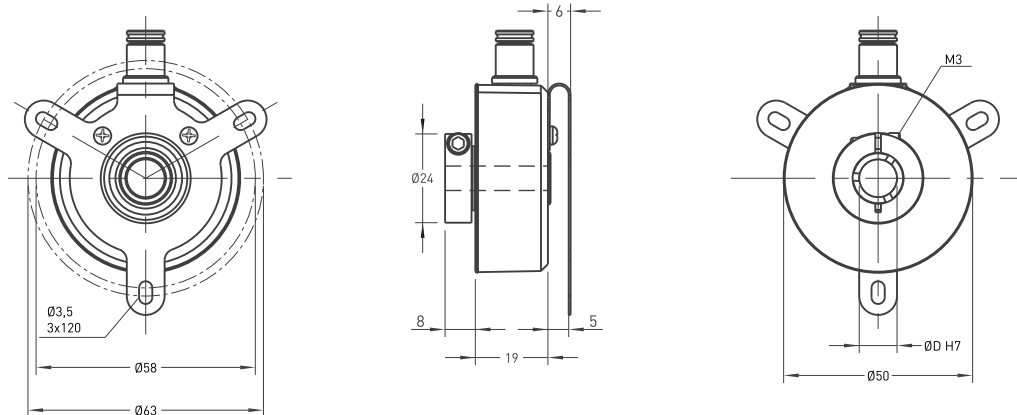
型号	外壳直径	外壳类型	轴直径	输出类型	分辨率	输出通道	供应电源	接头 / 导线	出线
[例子] PRI	50	SH	8	HLD	1024	Z	V2	2M5	R
PRI	50mm	SH: 半空轴 H: 全空轴	6 : 6mm 8 : 8mm 10 : 10mm 12 : 12mm 14 : 14mm 15 : 15mm	LTP : Push-Pull LD : TTL Linedriver HLD : HTL Linedriver	100 ... 5000 ppr.	Z : A, B, Z B : A, B ZZ : AA, BB, ZZ	V1 : 5V DC V2 : 8-24V DC V3 : 5-24V DC	2M5 : 2.5 米导线 5M : 5 米导线 8M : 8 米导线 10M : 10 米导线 C12 : 12 芯接头	R: 横出

光学旋转式增量编码器

- 50 mm 外壳直径
- 全空轴
- 1024 ppr.
- Push-Pull, TTL Linedriver 和 HTL Linedriver 输出方式
- 出轴直径 6 - 8 - 10 - 12 mm
- 最大转速 3500 rpm



技术规格	
分辨率	1024 ppr.
输出通道	A,B,Z 或 A,Ā, B,Ā, Z,Z̄
输出方式	Push-Pull, TTL Linedriver, HTL Linedriver
供应电压	5 VDC, 5-24 VDC 或 8-24 VDC
功耗(空载)	< 40 mA [24 VDC]
出线	2.5m (标配) 5 米线 + 屏蔽 (Push-Pull) 2.5m (标配) 8 米线 + 屏蔽 (Linedriver)
出轴允许最大径向负载	100 N
最大速度	3500 rpm
出轴直径	Ø6 - 8 mm
出轴材质	不锈钢
外壳直径	Ø50 mm
外壳材质	铝合金和钢铁喷漆
防护等级	IP 54
工作温度	-20°C ... +80°C
仓储温度	-30°C ... +90°C
机械参数	



Push-Pull 出线输出

+V : 棕色
0V : 白色
地线 : 屏蔽线
A道信号 : 黄色
B道信号 : 绿色
Z道信号 : 灰色

TTL - HTLinedriver 出线输出

+V : 棕色
0V : 白色
地线 : 屏蔽线
A道信号 : 黄色
B道信号 : 绿色
Z道信号 : 灰色
反向 A 道信号 : 蓝色
反向 B 道信号 : 红色
反向 Z 道信号 : 粉色

型号	外壳直径	外壳类型	轴直径	输出类型	分辨率	输出通道	供应电源	连接头 / 导线	出线
[例子] PRI	50	LH	8	HLD	1024	Z	V2	2M5	R
PRI	50mm	LH: 全空轴	6 : 6mm 8 : 8mm 10 : 10mm 12 : 12mm	LTP : Push-Pull LD : TTL Linedriver HLD : HTL Linedriver	1024 ppr.	Z : A, B, Z B : Ā, B̄ Z̄ : ĀĀ, B̄B̄, Z̄Z̄	V1 : 5V DC V2 : 8-24V DC V3 : 5-24V DC	2M5 : 2.5 米导线 5M : 5 米导线 8M : 8 米导线 10M : 10 米导线	R: 横出

PRI 58SH PRI 58H

光学旋转式增量编码器 半空轴和全空轴

- 58 mm 外壳直径
- 半空轴和全空轴
- 100 - 150 - 200 - 360 - 400 - 500 - 600 - 720 - 1000 - 1024
1800 - 2000 - 2048 - 2500 - 3600 - 4000 - 4096 - 5000 ppr.
- Push-pull, TTL Linedriver 和 HTL Linedriver 输出方式
- 出轴直径 6 - 8 - 10 - 12 - 14 - 15 mm
- 最大转速 3500 rpm

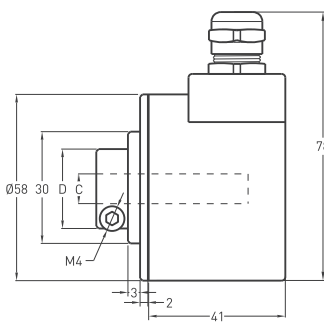


技术规格

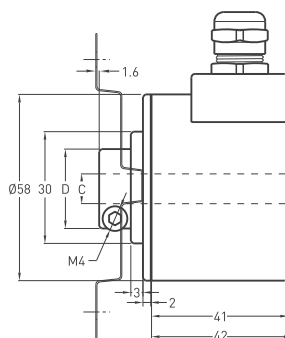
分辨率	100 ... 5000 ppr.
输出通道	A,B,Z 或 $\bar{A}, \bar{A}, \bar{B}, \bar{B}, \bar{Z}, \bar{Z}$
输出方式	Push-Pull, TTL Linedriver, HTL Linedriver
供应电压	5 VDC, 5-24 VDC 或 8-24 VDC
功耗(空载)	< 40 mA (24 VDC)
出线	2.5m (标配) 5 米线 + 屏蔽 (Push-Pull) 2.5m (标配) 8 米线 + 屏蔽 (Linedriver)
出轴允许最大径向负载	100 N
轴向	60 N

最大速度	3500 rpm
出轴直径	Ø6 - 8 - 10 - 12 - 14 - 15 mm
出轴材质	不锈钢
外壳直径	Ø58 mm
外壳材质	铝合金和钢铁喷漆
防护等级	IP 54
工作温度	-20°C ... +80°C
仓储温度	-30°C ... +90°C

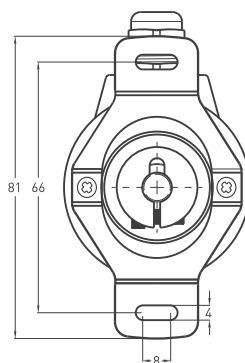
机械参数



半空轴型



全空轴型



PRI 58SH / H	SH / H (半空轴) / (全空轴)	
	C	D
	Ø6mm	20mm
	Ø8mm	22mm
	Ø10mm	23,5mm
	Ø12mm	23,5mm
	Ø14mm	29,5mm
	Ø15mm	29,5mm

Push-Pull 出线输出

+V : 棕色
0V : 白色
地线 : 屏蔽线
A道信号 : 黄色
B道信号 : 绿色
Z道信号 : 灰色

TTL - HTL Linedriver 出线输出

+V : 棕色
0V : 白色
地线 : 屏蔽线
A道信号 : 黄色
B道信号 : 绿色
Z道信号 : 灰色
反向 A 道信号 : 蓝色
反向 B 道信号 : 红色
反向 Z 道信号 : 粉色

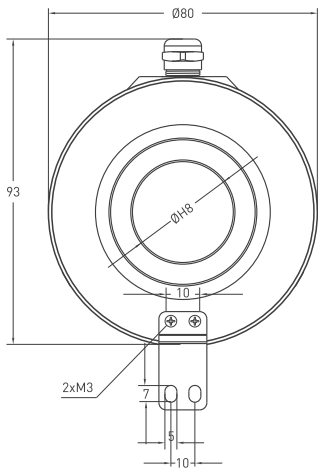
型号	外壳直径	外壳类型	轴直径	输出类型	分辨率	输出通道	供应电源	连接头/导线	出线
[例子] PRI	58	SH	8	HLD	1024	Z	V2	2M5	R
PRI	58mm	SH: 半空轴 H: 全空轴	6 : 6mm 8 : 8mm 10 : 10mm 12 : 12mm 14 : 14mm 15 : 15mm	LTP : Push-Pull LD : TTL Linedriver HLD : HTL Linedriver	100 ... 5000 ppr.	Z : A, B, Z B : \bar{A}, \bar{B} ZZ : $\bar{A}\bar{A}, \bar{B}\bar{B}, \bar{Z}\bar{Z}$	V1 : 5V DC V2 : 8-24V DC V3 : 5-24V DC	2M5 : 2.5 米导线 5M : 5 米导线 8M : 8 米导线 10M : 10 米导线 C12 : 12 芯连接头	R: 横出

光学旋转式增量编码器
全空轴

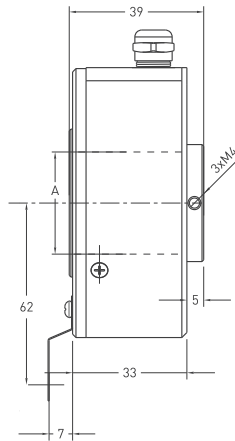
- 80 mm 外壳直径
- 1024 ppr.
- 全空轴轴直径 16 - 20 - 22 - 24 - 25 - 28 - 30 - 40 - 42 mm
- 最大转速 3500 rpm
- 应用于电梯



技术规格	
分辨率	1024 ppr.
输出通道	A,B,Z 或 A,Ā, B,Ā, Z, Z̄
输出方式	Push-Pull, TTL Linedriver, HTL Linedriver
供应电压	5 VDC, 5-24 VDC 或 8-24 VDC
功耗(空载)	< 40 mA (24 VDC)
出线	2.5m (标配) 5 米线 + 屏蔽 (Push-Pull) 2.5m (标配) 8 米线 + 屏蔽 (Linedriver)
出轴允许最大径向负载	180 N
轴向	80 N
最大速度	3500 rpm
出轴直径	Ø16 - 20 - 22 - 24 - 25 - 28 - 30 - 40 - 42mm
出轴材质	不锈钢
外壳直径	Ø80 mm
外壳材质	铝合金和钢铁喷漆
防护等级	IP 50
工作温度	-20°C ... +80°C
仓储温度	-30°C ... +90°C
机械参数	



全空轴型



Linedriver 出线输出

- A道信号 : 黄色
- 反向 A 道信号 : 蓝色
- B道信号 : 绿色
- 反向 B 道信号 : 红色
- Z道信号 : 灰色
- 反向 Z 道信号 : 粉色
- +V : 棕色
- 0V : 白色
- 地线 : 屏蔽线

Push-Pull 出线输出

- A道信号 : 黄色
- B道信号 : 绿色
- +V : 棕色
- 0V : 白色
- 地线 : 屏蔽线

出轴直径 [A]
16
20
22
24
25
28
30
40
42

型号	外壳直径	外壳类型	轴直径	输出类型	分辨率	输出通道	供应电源	连接头 / 导线	出线
[例子] PRI	80	H	25	LTP	1024	Z	V2	2M5	R
PRI	80	H: 全空轴	16: 16mm 30: 30mm 20: 20mm 40: 40mm 22: 22mm 42: 42mm 24: 24mm 25: 25mm 28: 28mm	LTP : Push-Pull LD : TTL Linedriver HLD : HTL Linedriver	1024 ppr.	Z : A, B, Z B : Ā, B̄ Z̄ : AA, BB, Z̄	V1 : 5V DC V2 : 8-24V DC V3 : 5-24V DC	2M5 : 2.5 米导线 5M : 5 米导线 8M : 8 米导线 10M : 10 米导线 C12 : 12 芯连接头	R: 横出

PRI 100H

光学旋转式增量编码器 全空轴



- 100 mm 外壳直径
- 1024 ppr.
- 全空轴轴直径 25 - 28 - 30 - 35 - 38 - 40 - 42 mm
- 最大转速 3500 rpm
- 应用于电梯

技术规格

分辨率	1024 ppr.
输出通道	A,B,Z 或 A,Ā, B,Ā, Z, Z̄
输出方式	Push-Pull, TTL Linedriver, HTL Linedriver
供应电压	5 VDC, 8-24 VDC 或 5-24 VDC
功耗(空载)	< 40 mA (24 VDC)
出线	2.5m (标配) 5 米线 + 屏蔽 (Push-Pull) 2.5m (标配) 8 米线 + 屏蔽 (Linedriver)

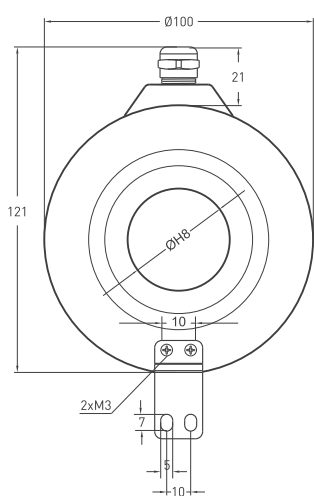
出轴允许最大径向负载
轴向

180 N
80 N

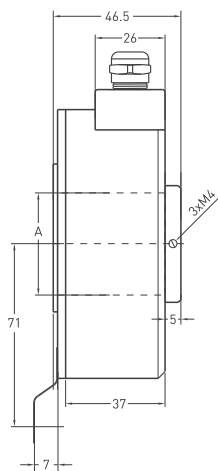
最大速度

3500 rpm
出轴直径 Ø25 - 28 - 30 - 35 - 38 - 40 - 42 mm
出轴材质 不锈钢
外壳直径 Ø100 mm
外壳材质 铝合金和钢铁喷漆
防护等级 IP 50
工作温度 -20°C ... +80°C
仓储温度 -30°C ... +90°C

机械参数



全空轴型



Linedriver 出线输出

A道信号 : 黄色
反向 A 道信号 : 蓝色
B道信号 : 绿色
反向 B 道信号 : 红色
Z道信号 : 灰色
反向 Z 道信号 : 粉色
+V : 棕色
0V : 白色
地线 : 屏蔽线

Push-Pull 出线输出

A道信号 : 黄色
B道信号 : 绿色
+V : 棕色
0V : 白色
地线 : 屏蔽线

出轴直径

(A)
25
28
30
35
38
40

型号	外壳直径	外壳类型	轴直径	输出类型	分辨率	输出通道	供应电源	接头/导线	出线
[例子] PRI	100	H	25	LTP	1024	Z	V2	2M5	R
PRI	100	H : Hollow	25: 25mm 40: 40mm 28: 28mm 42: 42mm 30: 30mm 35: 35mm 38: 38mm	LTP : Push-Pull LD : TTL Linedriver HLD : HTL Linedriver	1024 ppr.	Z : A, B, Z B : A, B ZZ : AA, BB, ZZ	V1 : 5V DC V2 : 8-24V DC V3 : 5-24V DC	2M5 : 2.5 米导线 5M : 5 米导线 8M : 8 米导线 10M : 10 米导线 C12 : 12 芯接头	R: 横出

拉线式位移传感器

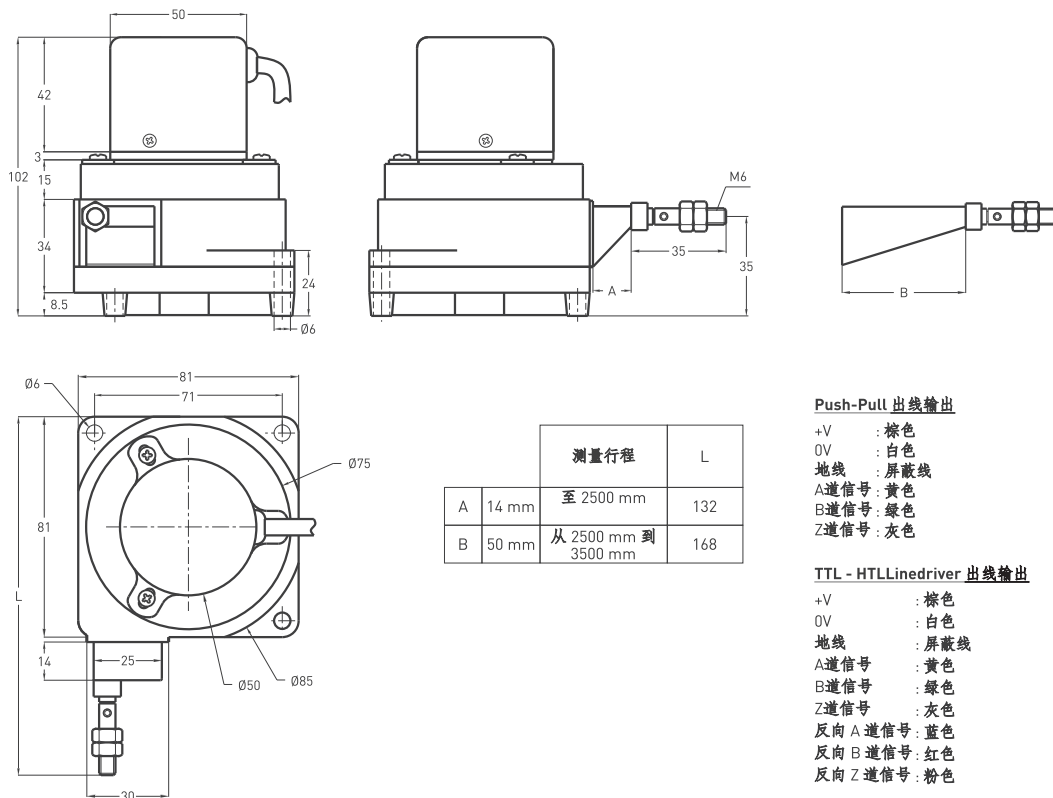
- 测量行程 500 - 1000 - 1500 - 2000 - 2500 - 3000 - 3500 - 3600 mm
- 增量式 50 微米, 25 微米分辨率
- Push-Pull, TTL Linedriver 和 HTL Linedriver
- 容易安装
- 高防护等级



技术规格

测量类别	光学
分辨率	0,1 mm/脉冲 - 0,2 mm/脉冲
测量行程	500 ... 3600 mm
输出信号	A,B,Z 或 A, \bar{A} , B, \bar{B} , Z, \bar{Z}
输出信号种类	Push-Pull, TTL Linedriver 或 HTL Linedriver
供应电压	8 - 24 VDC, 5 VDC 或 5 - 30 VDC
功耗(无负载)	< 40 mA (24 VDC)
电气连接	2.5米导线 (标配)
外壳材质	铝合金 / 金属 / ABS 塑料
防护等级	IP 54
工作温度	-20°C ... +80°C
仓储温度	-30°C ... +90°C

机械参数

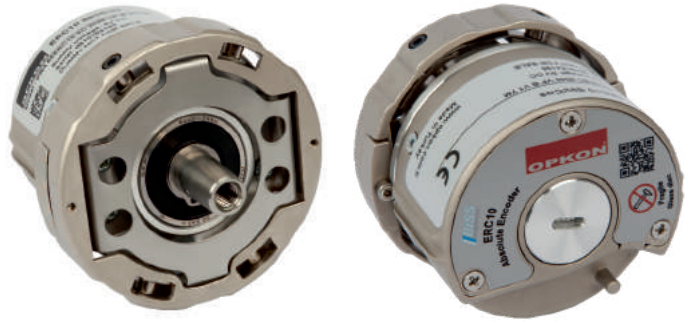


型号	测量行程 (mm)	输出类型	分辨率	输出信号	连接头 / 导线	电线输出
(例子) DWE	1500	LTP	P2000	Z	2M5	R
DWE	500 mm 3000 mm 1000 mm 3500 mm 1500 mm 3600 mm 2000 mm 2500 mm	LTP: Push-Pull TTL: TTL Linedriver HTL: High Linedriver	P2000: 0,1 mm/puls P1000: 0,2 mm/puls P500 : 0,4 mm/puls	Z: A,B,Z B: A,B	2M5: 2,5 米导线 5M : 5 米导线 8M : 8 米导线 10M: 10 米导线	R: 横出 A: 纵出

ERC10 BISS / SSI

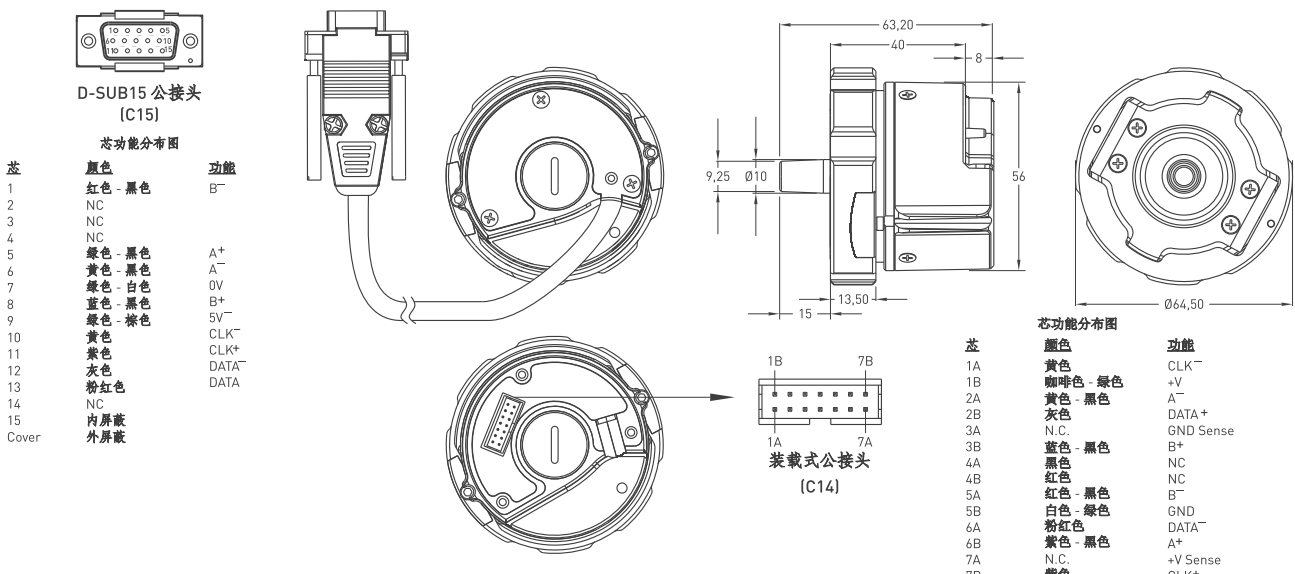
内置 BISS / SSI 协议编码器

- 无齿轮同步曳引机反馈编码器 BISS 或 SSI 协议
- 13 bit 绝对位置信息 (最大 21 bit)
- 1 Vpp / 2048 ppr. A/B 弦增量式信号
- EnDat 完全兼容
- 10 Mhz 快速传输频率



技术规格	
协议	BISS / SSI (上至 10 Mhz)
时钟输入	全双工通信
时钟频率	20 kHz 到 10 MHz
数据输出驱动	RS485 收发模式
数据输出模式	格雷码 或 二进制
供应电压	5 - 20 VDC ±%5
电流消耗	最大 130 mA
分辨率	13 bit (BISS的话上至21)
输出电路	内置BISS/SSI协议
脉冲频率	< 200 kHz
工作原理	光学的
精度	<2048 / ±40"
增量相位	A, A inv. B, B inv. (sine 1 Vpp)
法兰	特殊的电机反馈法兰
外壳尺寸	Ø56mm
出口直径	锥面 1/10
出轴的轴向/径向负载	30N 最大
启动扭矩	0,17 Ncm 最小
电气连接	DB15 连接头带 20 cm 线或 18 芯 pcb 型连接头
重量	340 gr. (不含线)
冲击	100 g, 5 ms
震动	10 g, 5-2000 Hz
保护等级	IP 47
工作温度	-10°C ... +75°C
仓储温度	-30°C ... +90°C

机械参数



型号	外壳直径	外壳类型	轴直径	内置	分辨率	输出通道	供应电源	接头 / 导线
(例子) PRA	56	ERC	10	BSB	2048	VP	V1	0m5 C15
PRA	56 mm	ERC	10	BSB : BISS 二进制 BSG : BISS 格雷 SSIB : SSI 二进制 SSIG : SSI 格雷	2048	VP : 1 Vpp LD : RS422 TTL VPLD : 1 Vpp + RS422 TTL	V1: 5 VDC	0m5 C15 C14

电阻式线性位移传感器

磁致伸缩位移传感器

电致式线性增量式编码器

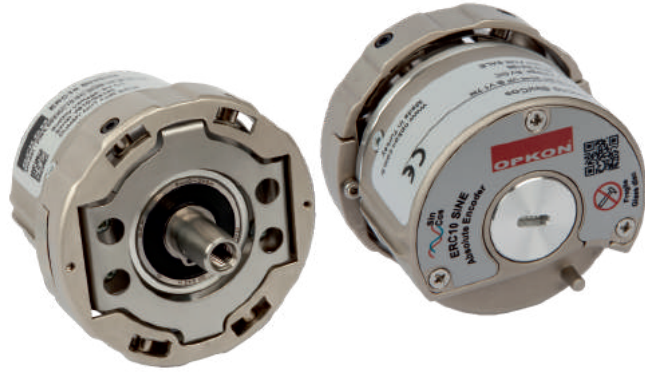
光学旋转增量式编码器

热流道控制模块

配件

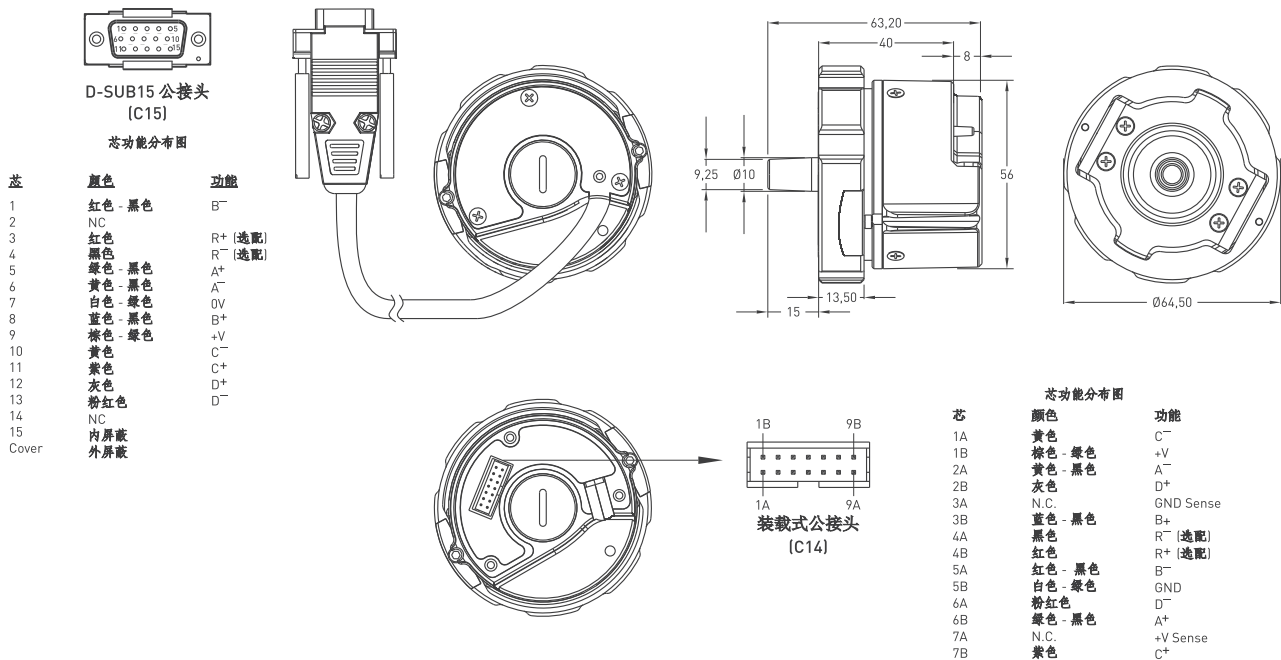
带通讯信号正弦波编码器

- 无齿轮同步拽引机电机应用
- 额外 1 Vpp / 1 ppr. [C/D] 通讯信号
- 1 Vpp / 2048 ppr. 正余弦增量信号 [A/B]
- 1 Vpp 参考信号
- 易安装



技术规格	
供应电压	5 - 20 VDC ±%5
电流消耗	130 mA 最大的 (空载)
分辨率	2048 ppr
输出电路	模拟信号
脉冲频率	< 200 kHz
工作原理	光学的
精度	<2048 / ±40"
增量相位	A,A inv. B,B inv. / 2048 ppr. (sine 1 Vpp)
绝对通道	C, C inv. D, D inv. / 1 ppr. (sine 1 Vpp)
法兰	特殊的电机反馈法兰
外壳直径	Ø56 mm
出轴直径	圆锥的 1/10
出轴的轴向/径向负载	30N 最大的
启动扭矩	0,17 Ncm 最小的
电气连接	DB15 连接头带 20 cm 线或 18 芯 pcb 型连接头
重量	340 gr. (不含线)
冲击	100 g, 5 ms
震动	10 g, 5-2000 Hz
保护等级	IP 47
工作温度	-10°C ... +75°C
仓储温度	-30°C ... +90°C

机械参数



型号	外壳直径	外壳类型	轴直径	内置	分辨率	输出通道	供应电源	连接头 / 导线
[例子] PRA	56	ERC	10	SC	2048	VP	V1	0m5 C15
PRA	56mm	ERC	10	SC: sine / cosine	2048	VP: 1Vpp	V1: 5VDC	0m5 C15

MRI 40A

电磁增量编码器

电阻式线性位移传感器

磁致伸缩位移传感器

电磁式线性增量式编码器

光学旋转增量式编码器

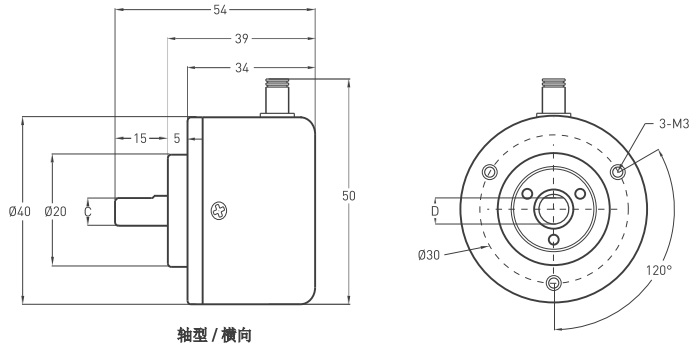
热流道控制模块

配件

- 40 mm 外壳直径
- 电磁增量编码器
- 脉冲数选择：
4 - 8 - 16 - 20 - 25 - 32 - 40 - 50 - 64 - 80 - 100 - 125,
128 - 160 - 200 - 250 - 256 - 400 - 500 - 512 - 800 - 1000 - 1024 ppr.
- IP 54 防护等级



技术规格	
测量类别	电磁增量式无接触
分辨率	4 ... 1024 ppr.
输出通道	A,B,Z 或 A,Ā, B,Ā, Z, Z̄
输出方式	Push-Pull, TTL Linedriver 或 HTL Linedriver
供应电压	8-24 VDC (标配) 或 5 VDC (可选)
功耗(空载)	< 40 mA (24 VDC)
电气连接	2.5米导线 (标配)
出轴允许最大径向负载	100 N
轴向	60 N
最大速度	3500 rpm
出轴直径	Ø4 - 6 - 8 mm
出轴材质	不锈钢
外壳直径	Ø40 mm
外壳材质	铝合金、金属
防护等级	IP 54
工作温度	-20°C ... +80°C
仓储温度	-30°C ... +90°C
机械参数	



轴型 / 横向

MRI 40	R [出轴]	
	C	D
	Ø4 mm	3.30 mm
	Ø6 mm	5.50 mm
	Ø8 mm	7.30 mm

Push-Pull / TTL Linedriver 出线输出

+V : 棕色
0V : 白色
GND : 屏蔽线
A道信号 : 黄色
B道信号 : 绿色
Z道信号 : 灰色
反向 A 道信号 : 蓝色
反向 B 道信号 : 红色
反向 Z 道信号 : 粉色

HTL Linedriver 出线输出

+V : 棕色
0V : 白色
地线 : 屏蔽线
A道信号 : 黄色
B道信号 : 绿色
Z道信号 : 灰色
反向 A 道信号 : 蓝色
反向 B 道信号 : 红色
反向 Z 道信号 : 粉色

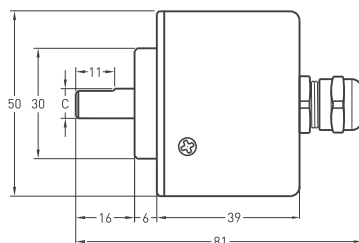
型号	外壳直径	外壳类型	轴直径	输出	分辨率	输出通道	供应电源	连接头 / 导线	出线
(例子) MRI	40	A	R6	HLD	500	Z	V2	2M5	R
MRI	40mm	A : 固定法兰 AW: 防水	R4 : 4mm R6 : 6mm R8 : 8mm	TT : TTL LD : Linedriver LTP : PushPull HLD: High Linedriver	4 ... 512 ppr.	Z : A, B, Z B : A, B	V1 : 5V DC V2 : 8-24V DC	2M5 : 2.5 米导线 5M : 5 米导线 8M : 8 米导线 10M : 10 米导线 C12 : 12 芯连接头	R : 横出 A : 纵出

电磁增量编码器

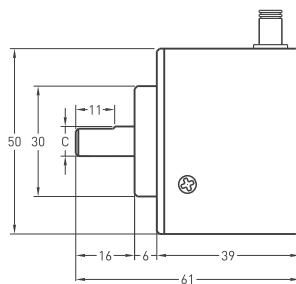
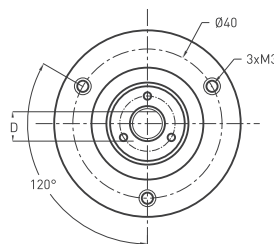
- 50 mm 外壳直径
- 电磁增量编码器
- 脉冲数选择：
4 - 8 - 16 - 20 - 25 - 32 - 40 - 50 - 64 - 80 - 100 - 125,
128 - 160 - 200 - 250 - 256 - 400 - 500 - 512 - 800 - 1000 - 1024 ppr.
- IP 54 防护等级



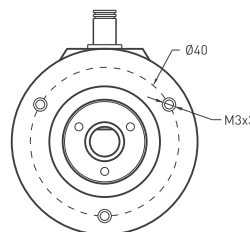
技术规格	
测量类别	电磁增量式无接触
分辨率	4 ... 1024 ppr.
输出通道	A,B,Z 或 A,Ā, B,Ḃ, Z,Ḑ
输出方式	Push-Pull, TTL Linedriver 或 HTL Linedriver
供应电压	8-24 VDC (标配) 或 5 VDC (可选)
功耗(空载)	< 40 mA (24 VDC)
电气连接	2.5米导线 (标配)
出轴允许最大径向负载	100 N
轴向	60 N
最大速度	3500 rpm
出轴直径	Ø6 - 8 - 10 mm
出轴材质	不锈钢
外壳直径	Ø50 mm
外壳材质	铝合金、金属
防护等级	IP 54
工作温度	-20°C ... +80°C
仓储温度	-30°C ... +90°C
机械参数	



轴型 / 纵向



轴型 / 横向



Push-Pull / TTL Linedriver 出线输出

+V : 棕色
0V : 白色
GND : 屏蔽线
A道信号 : 黄色
B道信号 : 绿色
Z道信号 : 灰色
反向A道信号 : 蓝色
反向B道信号 : 红色
反向Z道信号 : 粉色

HTL Linedriver 出线输出

+V : 棕色
0V : 白色
地线 : 屏蔽线
A道信号 : 黄色
B道信号 : 绿色
Z道信号 : 灰色
反向A道信号 : 蓝色
反向B道信号 : 红色
反向Z道信号 : 粉色

MRI 50	R (出轴)	
	C	D
	Ø6mm	5,50mm
Ø8mm	7,30mm	
Ø10mm	9,00mm	

型号	外壳直径	外壳类型	轴直径	输出	分辨率	输出通道	供应电源	连接器 / 导线	出线
[例子] MRI	50	A	R6	HLD	500	Z	V2	2M5	R
MRI	50mm	A : 固定法兰 AW: 防水	R6 : 6mm R8 : 8mm R10: 10mm	TT : TTL LD : Linedriver LTP : PushPull HLD: High Linedriver	4 ... 1024 ppr.	Z : A, B, Z B : A, B	V1 : 5V DC V2 : 8-24V DC	2M5 : 2.5米导线 5M : 5米导线 8M : 8米导线 10M : 10米导线	R: 横出 A: 纵出

MRI 50SH

电磁增量编码器 半空轴

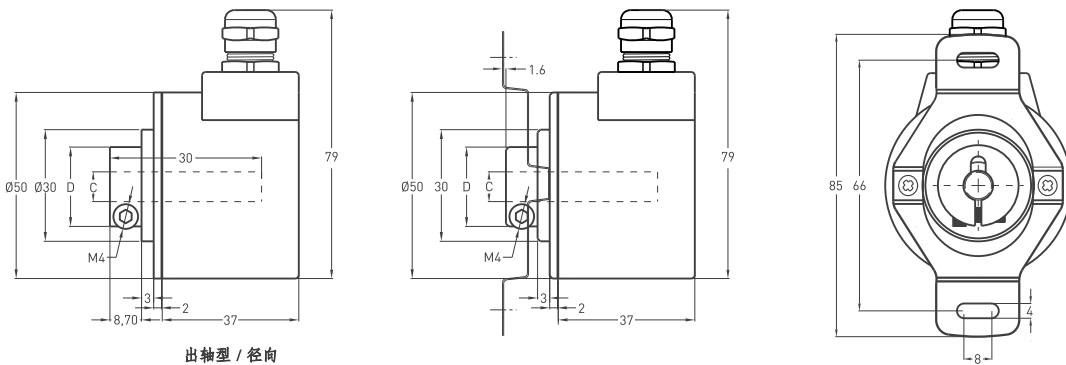
- 50 mm 外壳直径
- 全空和半空轴
- 4 - 8 - 16 - 20 - 25 - 32 - 40 - 50 - 64 - 80 - 100 - 125, 128 - 160 - 200 - 250 - 256 - 400 - 500 - 512 - 800 - 1000 - 1024 ppr.
- Push-pull, TTL Linedriver 和 HLD Linedriver 输出方式
- 轴径 6 - 8 - 10 - 12 - 14 - 15 mm
- 3500 rpm 最大



技术规格

测量类别	电磁增量式无接触
分辨率	4 ... 1024 ppr.
输出通道	A,B,Z 或 A,Ā, B,Ā, Z, Z̄
输出方式	Push-Pull, TTL Linedriver 或 HTL Linedriver
供应电压	8-24 VDC (标配) 或 5 VDC (选配)
功耗(空载)	< 40 mA (24 VDC)
电气连接	2.5米导线 (标配)
出轴允许最大径向负载	100 N
轴向	60 N
最大速度	3500 rpm
出轴直径	Ø6 - 8 - 10 - 12 - 14 - 15 mm
出轴材质	不锈钢
外壳直径	Ø50 mm
外壳材质	铝合金、金属
防护等级	IP 54
工作温度	-20°C ... +80°C
仓储温度	-30°C ... +90°C

机械参数



出轴型 / 径向

MRI 50SH / H	SH (半空轴)	
	C	D
	Ø6mm	20mm
	Ø8mm	22mm
	Ø10mm	23,5mm
	Ø12mm	23,5mm
	Ø14mm	29,5mm
	Ø15mm	29,5mm

Push-Pull Kablo 出线输出

+V : 棕色
0V : 白色
地线 : 屏蔽线
A道信号 : 黄色
B道信号 : 绿色
Z道信号 : 灰色

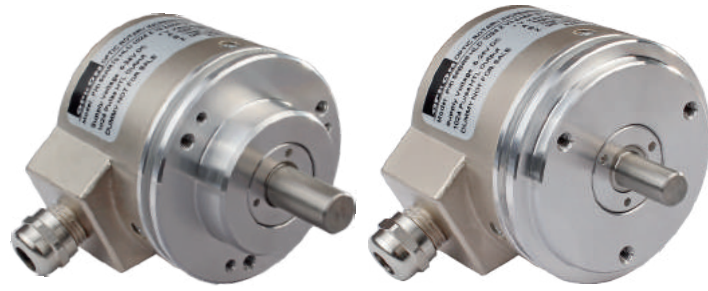
TTL - HTL Linedriver 出线输出

+V : 棕色
0V : 白色
地线 : 屏蔽线
A道信号 : 黄色
B道信号 : 绿色
Z道信号 : 灰色
反向 A 道信号 : 蓝色
反向 B 道信号 : 红色
反向 Z 道信号 : 粉色

型号	外壳直径	外壳类型	轴直径	输出	分辨率	输出通道	供应电源	连接头 / 导线	出线
[例子] MRI	50	SH	8	HLD	512	Z	V2	2M5	R
MRI	50mm	SH: 半空轴	6 : 6mm 8 : 8mm 10 : 10mm 12 : 12mm 14 : 14mm 15 : 15mm	TT : TTL LD : Linedriver LTP : PushPull HLD: High Linedriver	4 ... 512 ppr.	Z : A, B, Z B : A, B	V1 : 5V DC V2 : 8-24V DC V3 : 5-24V DC	2M5 : 2.5 米导线 5M : 5 米导线 8M : 8 米导线 10M : 10 米导线	R: 横出

电磁增量编码器

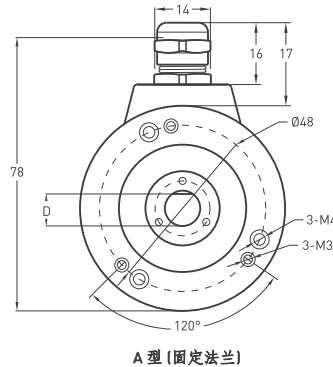
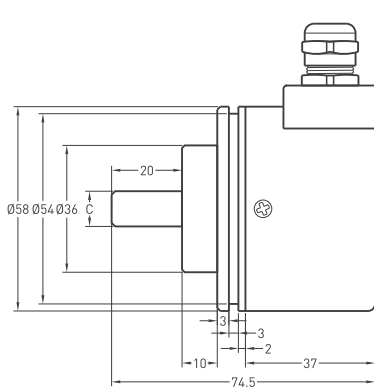
- 58 mm 外壳直径
- 电磁增量编码器
- 脉冲数选择：
4 - 8 - 16 - 20 - 25 - 32 - 40 - 50,
64 - 80 - 100 - 125 - 128 - 160 - 200 - 250 - 256,
400 - 500 - 512 - 800 - 1000 - 1024 ppr.
- 适合户外应用场合



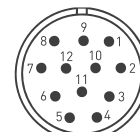
MRI A
固定法兰

MRI B
同步法兰

技术规格	
测量类别	电磁增量式无接触
分辨率	4 ... 1024 ppr.
输出通道	A,B,Z 或 $\bar{A}, \bar{A}, \bar{B}, \bar{B}, \bar{Z}, \bar{Z}$
输出方式	Push-Pull, TTL Linedriver 或 HTL Linedriver
供应电压	5 VDC, 8-24 VDC, 5-24 VDC
功耗(空载)	< 40 mA (24 VDC)
电气连接	2.5米导线 (标配)
出轴允许最大径向负载	60 N
轴向	40 N
最大速度	3500 rpm
出轴直径	Ø6 - 8 - 10 mm
出轴材质	不锈钢
外壳直径	Ø58 mm
外壳材质	铝合金、金属
防护等级	IP 54
工作温度	-20°C ... +80°C
仓储温度	-30°C ... +90°C
机械参数	



A 型 (固定法兰)



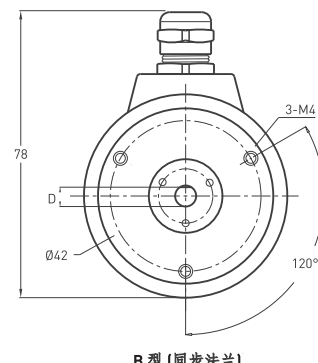
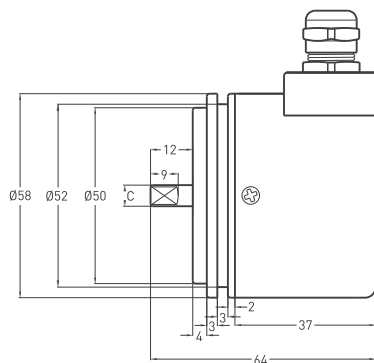
C12 型 连接头
连接细节

Push-Pull Kablo 出线输出

- +V : 棕色
- 0V : 白色
- 地线 : 屏蔽线
- A道信号 : 黄色
- B道信号 : 绿色
- Z道信号 : 灰色

TTL - HTL Linedriver 出线输出

- +V : 棕色
- 0V : 白色
- 地线 : 屏蔽线
- A道信号 : 黄色
- B道信号 : 绿色
- Z道信号 : 灰色
- 反向 A 道信号 : 蓝色
- 反向 B 道信号 : 红色
- 反向 Z 道信号 : 粉色



B 型 (同步法兰)

MRI 58	AR [出轴]		BR [出轴]	
	C	D	C	D
	Ø6 mm	5 mm	Ø6 mm	5 mm
	Ø8 mm	7 mm	Ø8 mm	7 mm
	Ø10 mm	9 mm	Ø10 mm	9 mm

型号	外壳直径	外壳类型	轴直径	输出	分辨率	输出通道	供应电源	连接头 / 导线	出线
[例子] MRI	58	A	R8	HLD	512	ZZ	V2	2M5	R
MRI	58mm	A : 固定法兰 AW : 防水 B : 同步法兰 BW : 防水	R6 : 6mm R8 : 8mm R10 : 10mm	TT : TTL LD : Linedriver LTP : PushPull HLD : High Linedriver	4 ... 512 ppr.	Z : A,B,Z ZZ: $\bar{A}, \bar{B}, \bar{Z}$	V1 : 5V DC V2 : 8-24V DC	2M5 : 2.5米导线 5M : 5米导线 8M : 8米导线 10M : 10米导线	R: 横出 A: 纵出

MRV 50A

电磁绝对式编码器 电压输出

电阻式线性位移传感器

磁致伸缩位移传感器

电磁式线性增量式编码器

光学旋转增量式编码器

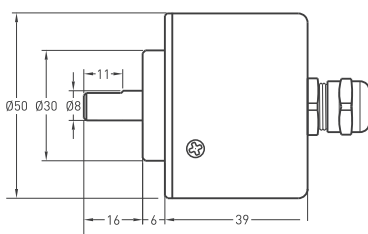
热流道控制模块

配件

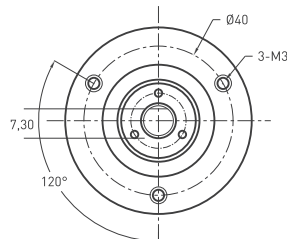
- 50 mm 外壳直径
- 电磁式旋转编码器
- $V_{OUT}/360^\circ$ (标配), $V_{OUT}/45^\circ, 90^\circ, 180^\circ$
 $I_{OUT}/360^\circ$ (标配), $I_{OUT}/45^\circ, 90^\circ, 180^\circ$
- IP 54 防护等级
- 可作为非接触式电位计使用



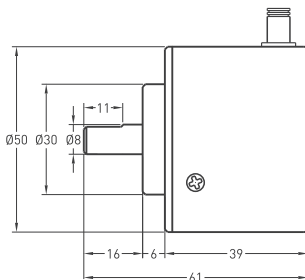
技术规格	
测量类别	电磁绝对式
分辨率	5V/360° (标配) 5V/45°, 90°, 180° 10V/360° (标配) 10V/45°, 90°, 180°
输出信号	模拟量
输出方式	电压输出 [0-5 VDC or 0-10 VDC] 电流输出 [0-20 mA or 4-20 mA]
供应电压	8-24 VDC [0-5 VDC 标配] 15-30 VDC [0-10 VDC 标配] 15-30 VDC [0-20mA/4-20 mA 电流输出标配]
功耗(空载)	< 40 mA [24 VDC]
电气连接	2.5米导线 (标配)
出轴允许最大径向负载 轴向	100 N 60 N
最大速度	1000 rpm
出轴直径	Ø8 mm
出轴材质	不锈钢
外壳直径	Ø50 mm
外壳材质	铝合金、钢铁
防护等级	IP 54
工作温度	-20°C ... +80°C
仓储温度	-30°C ... +90°C
机械参数	



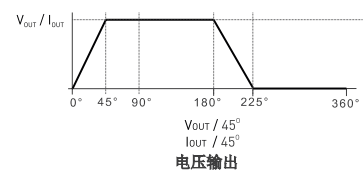
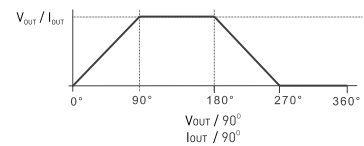
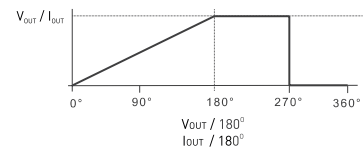
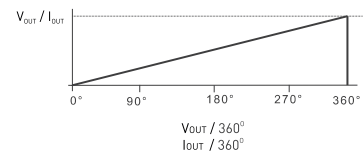
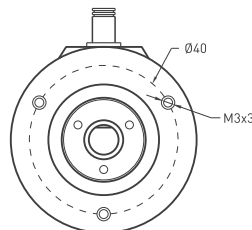
出轴类型 / 纵出



出线输出
+V : 棕色
0V : 白色
Vout : 黄色
地线: 屏蔽线



出轴类型 / 横出



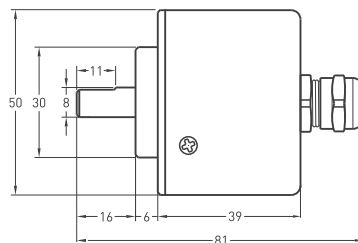
型号	外壳直径	参考	供应电压	连接头 / 导线	出线
[例子] MRV	50A	5V/360°	V2	2M5	R
MRV	A : 标准外壳 AW : 防水	5 V / 360° 5 V / 180° 5 V / 90° 5 V / 45° 10 bit	V1: 5 VDC V2: 8-24 VDC	2M5 : 2,5 米导线 5M : 5 米导线 8M : 8 米导线 10M : 10 米导线	R: 横出 A: 纵出

电磁绝对式编码器 SSI 输出

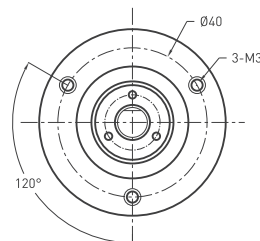
- 50 mm 外壳直径
- 电磁绝对式旋转编码器
- SSI 绝对值 (mutlak) (10 bit / 360°)
- 电气连接 2.5米导线(标配) 带接头(选配)



技术规格	
测量类别	电磁绝对式
分辨率	10 bit / 360°
输出方式	SSI
输出信号种类	5V TTL
供应电压	8-24 VDC (标配) 或者 5 VDC (选配)
功耗(空载)	< 40 mA (24 VDC)
电气连接	2.5米导线(标配), 接头(选配)
出轴允许最大径向负载	100 N
轴向	60 N
最大速度	1000 rpm
轴直径	Ø8 mm
轴材质	不锈钢
外壳直径	Ø50 mm
外壳材质	铝合金、钢铁
防护等级	IP 54
工作温度	-20°C ... +80°C
仓储温度	-30°C ... +90°C
机械参数	

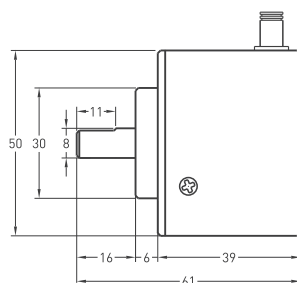


出轴类型 / 纵出

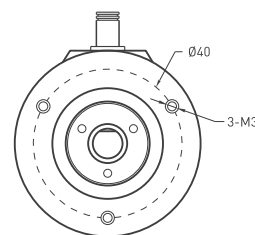


出线输出

+V : 棕色
0V : 白色
CLK: 绿色
CSN: 黄色
DO : 灰色



出轴类型 / 横出



型号	外壳直径	输出信号类型	输出类型	供应电压	接头 / 导线	出线
[例子] MRA	50A	TT	SSI	V1	2M5	R
MRA	A : 固定法兰 AW: 防水	TT: TTL 绝对值	SSI	V1: 5 VDC V2: 8-24 VDC	2M5 : 2.5 米导线 5M : 5 米导线 8M : 8 米导线 10M : 10 米导线	R: 横出 A: 纵出

MRI 50F

电磁增量编码器

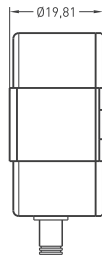
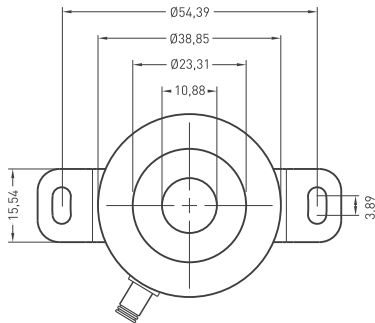


- 50 mm 外壳直径
- 电磁绝对式旋转编码器
- 脉冲数选择：
4 - 8 - 16 - 20 - 25 - 32 - 40 - 50 - 64 - 80 - 100 - 125,
128 - 160 - 200 - 250 - 256 - 400 - 500 - 512 - 800 - 1000 - 1024 ppr.
- IP 54 防护等级

技术规格

测量类别	电磁绝对式
分辨率	4 ... 1024 ppr.
输出通道	A,B,Z 或 A,Ā, B,Ā, Z, Z̄
输出方式	Push-Pull, TTL Linedriver 或 HTL Linedriver
供应电压	8-24 VDC (标配) veya 5 VDC (选配)
功耗(空载)	< 40 mA (24 VDC)
电气连接	2.5米导线 (标配)
出轴允许最大径向负载	100 N
轴向	60 N
最大速度	3500 rpm
轴直径	Ø6 - 8 - 10 mm
轴材质	不锈钢
外壳直径	Ø50 mm
外壳材质	铝合金、钢铁
防护等级	IP 54
工作温度	-20°C ... +80°C
仓储温度	-30°C ... +90°C

机械参数



Push-Pull / TTL Linedriver 出线输出

+V : 棕色
0V : 白色
GND : 屏蔽线
A道信号 : 黄色
B道信号 : 绿色
Z道信号 : 灰色
反向 A 道信号 : 蓝色
反向 B 道信号 : 红色
反向 Z 道信号 : 粉色



HTL Linedriver 出线输出

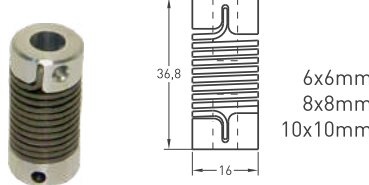
+V : 棕色
0V : 白色
地线 : 屏蔽线
A道信号 : 黄色
B道信号 : 绿色
Z道信号 : 灰色
反向 A 道信号 : 蓝色
反向 B 道信号 : 红色
反向 Z 道信号 : 粉色

型号	外壳直径	外壳直径	轴直径	输出信号类型	分辨率	输出通道	供应电压	连接头 / 导线	出线
(例子) MRI	50	F	R6	HLD	500	Z	V2	2M5	R
MRI	50mm	F: Flat	R6 : 6mm R8 : 8mm R10 : 10mm	TT : TTL LD : Linedriver LTP : PushPull HLD: High Linedriver	4 ... 512 ppr.	Z : A, B, Z B : A, B	V1 : 5V DC V2 : 8-24V DC	2M5 : 2,5 metre kablo 5M : 5 metre kablo 8M : 8 metre kablo 10M : 10 metre kablo	R: 横出

配件

		
<p>RTL / RTK / RTM 电子尺滑头滑盖底座</p>	<p>RPH 电子尺滑盖</p>	<p>RTL / RTM / LPC / SLPT 电子尺方向节及固定脚架</p>

		
<p>SSR 继电器 25A / 40A</p>	<p>PRI 50 铸造式编码器法兰</p>	<p>PRI 50 编码器固定脚架</p>

		
<p>金属编码器连接器</p>	<p>金属弹簧编码器连接器</p>	<p>塑料编码器连接器</p>

		
<p>MST / MSS / MSW 磁读数头</p>	<p>40x50 - 50x50 MST液位测量浮标</p>	<p>电气接头</p>



遍布世界各地的我们

销售网络遍布6大洲和40多个国家和地区

- 欧洲 : 瑞士, 芬兰, 俄罗斯, 德国, 捷克, 意大利, 葡萄牙, 西班牙, 保加利亚, 罗马尼亚, 希腊, 塞尔维亚, 巴林, 黑山, 北马其顿, 克罗地亚, 科索沃, 乌克兰, 丹麦, 英国, 荷兰
- 亚洲 : 中国 (含香港地区和台湾地区), 韩国, 印度, 新加坡, 泰国, 菲律宾, 印度尼西亚, 马来西亚, 以色列, 约旦, 阿联酋, 巴基斯坦
- 北美洲 : 加拿大, 美国, 墨西哥
- 南美洲 : 巴西, 阿根廷, 智利, 哥伦比亚
- 非洲 : 埃及, 南美洲
- 大洋洲 : 澳大利亚, 新西兰



OPKON OPTİK ELEKTRONİK KONTROL SAN. TİC. A.Ş.

Terazidere Mah. 29 Ekim Cad. No: 34

Bayrampaşa / 伊斯坦布尔 / 土耳其

电话: +90 (212) 501 48 63 Pbx. 传真: +90 (212) 501 48 83

www.opkon.com.tr

info@opkon.com.tr