

## DS7软启动器





## DS7软起动器

降压软起动器已日渐成为星-三角起动器的替代产品。DS7取代了机械接触器，并扩展了“电机软起动”功能。DS7采用专利方法，实现电机软起动，并且扭矩高于其他可用的解决方案。延长的工作间隔及降低的运行成本使DS7深受欢迎。

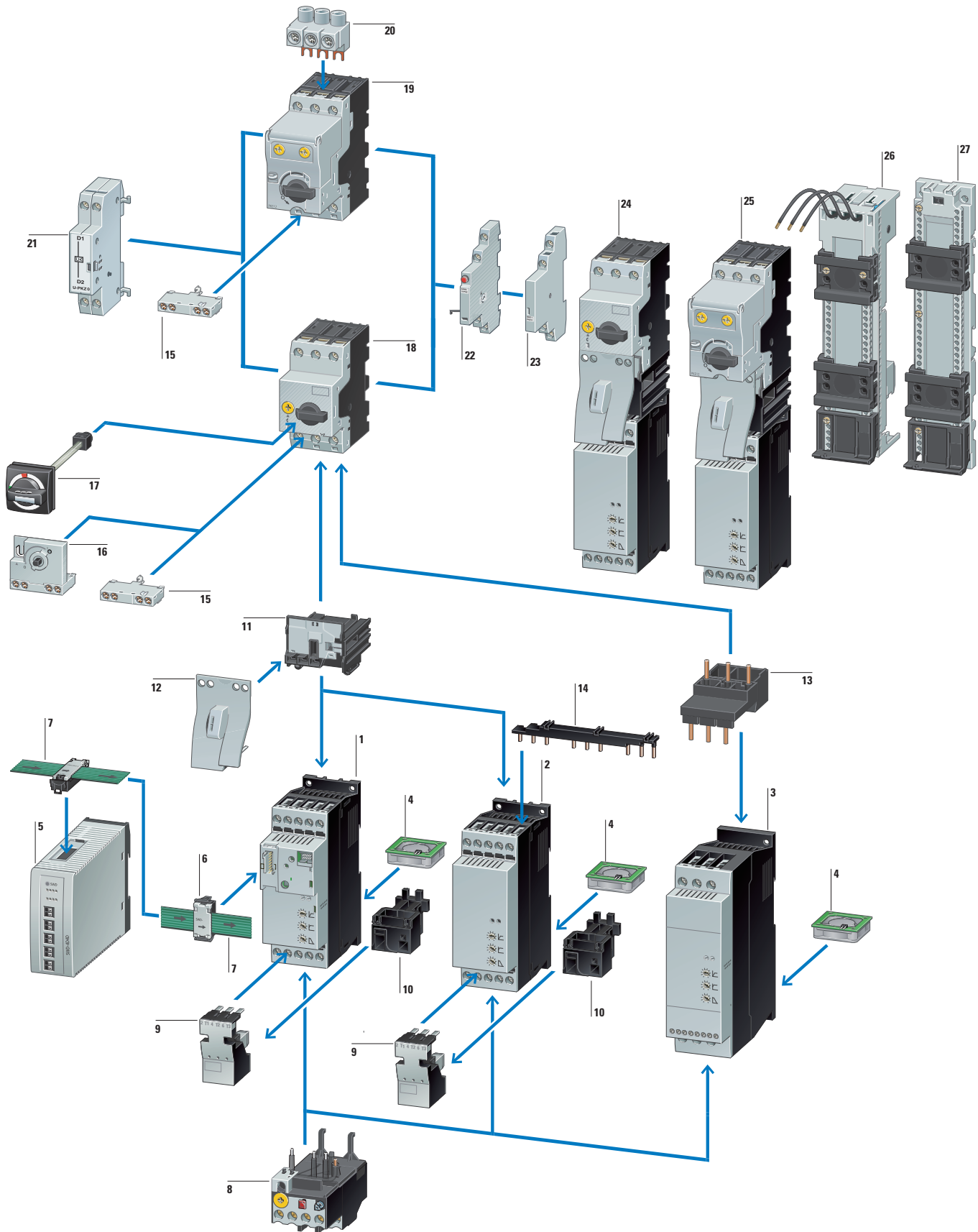
体积紧凑的DS7装置经过特别设计，是用于泵机、风扇和小型传送机等一般应用的理想选择。作为自动化解决方案，DS7也提供SmartWire-DT解决方案，简化了接线工作，同时强化了功能。

## DS7软起动器



<b>1.1 DS7软起动器</b>	<b>1</b>
系统概览 .....	1
产品型号说明	
DS7 软起动器 .....	5
描述	
DS7 软起动器 .....	6
选型	
DS7 软起动器 .....	7
附件 DS7 .....	8
工程设计	
关于工程设计的一般信息 .....	12
采用不同负载周期的设计 .....	14
电位计设定 .....	15
连接示例 .....	16
指定的开关及防护元件 .....	18
技术参数	
DS7 软起动器 .....	20
安装尺寸	
DS7 软起动器 .....	26
超高速半导体熔断器, 熔断器底座 .....	27

### 1 系统概览

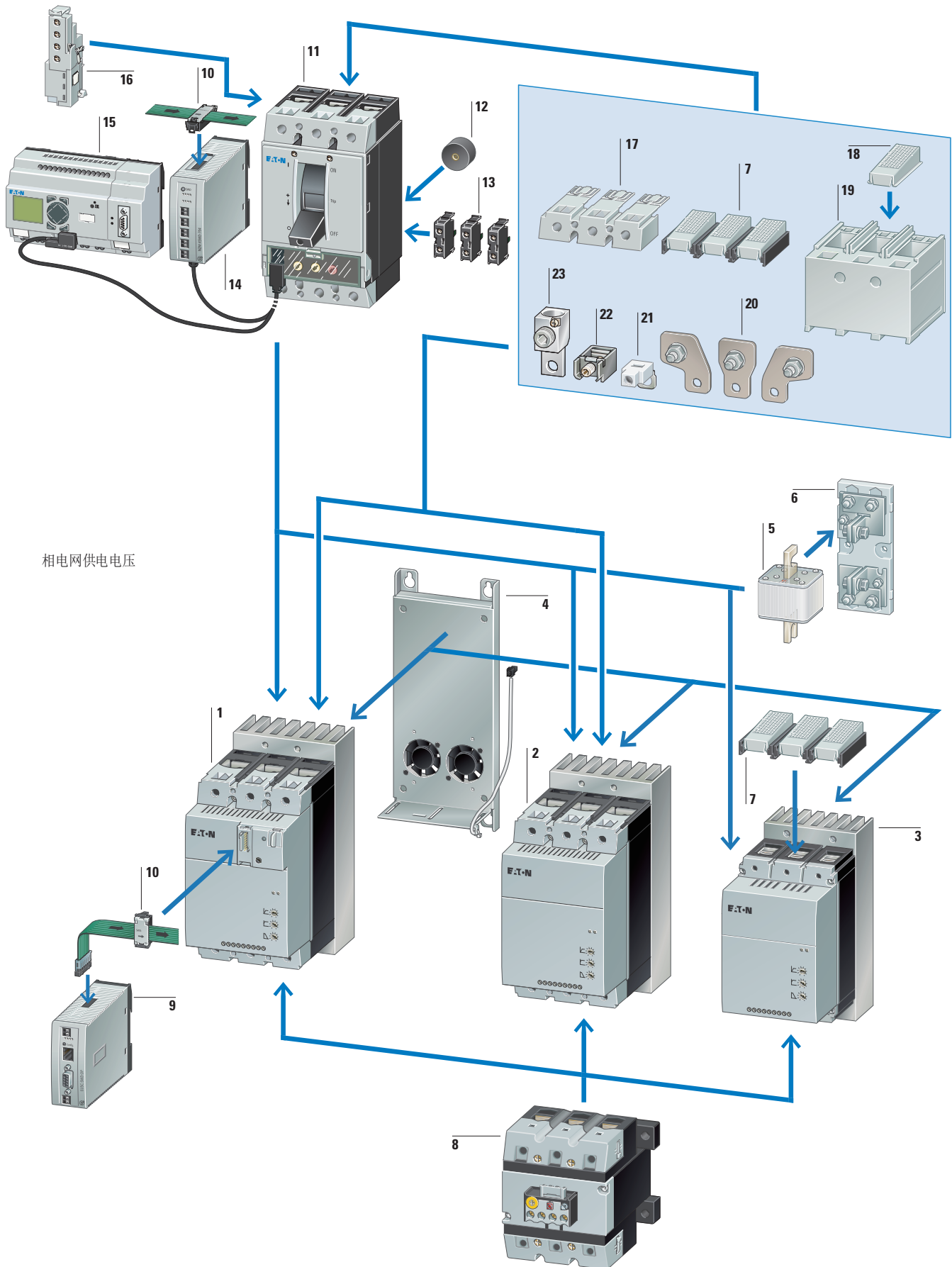


软起动器 DS7, 带 SmartWire-DT 见第7页	1	标准辅助触点 工业开关柜2011样本	15
DS7 软起动器, 构造尺寸 1, 用于12A及以下的指定电机 电流 见第7页	2	提前闭合辅助触点 工业开关柜2011样本	16
DS7 软起动器, 构造尺寸 2, 用于32A及以下的指定电机 电流 见第7页	3	冷却联接手柄 工业开关柜2011样本	17
DS7-FAN-32 装置风扇 见第11页	4	PKZM0 电机保护断路器 工业开关柜2011样本	18
SmartWire-DT 网关 见相关样本	5	PKE 电机保护断路器 工业开关柜2011样本	19
SmartWire-DT 外部装置插头 见相关样本	6	扩展端子 工业开关柜2011样本	20
SmartWire-DT 平带导线 见相关样本	7	电压释放 工业开关柜2011样本	21
过载继电器 见第9页	8	脱扣指示开关 工业开关柜2011样本	22
电机插头, 免工具连接 见第9页	9	标准辅助开关 工业开关柜2011样本	23
电机插头用底座 见第9页	10	电机-起动器与PKZ组合 工业开关柜2011样本	24
PKZM0-XDM 接线组, 免工具连接 见第9页	11, 12	电机-起动器与PKE组合 工业开关柜2011样本	25
PKZM0-XM 接线组 见第9页	13	母线转接器 见第9页	26
3相通用连接 见第10页	14	顶帽式导轨连接器 见第9页	27

# 1.1

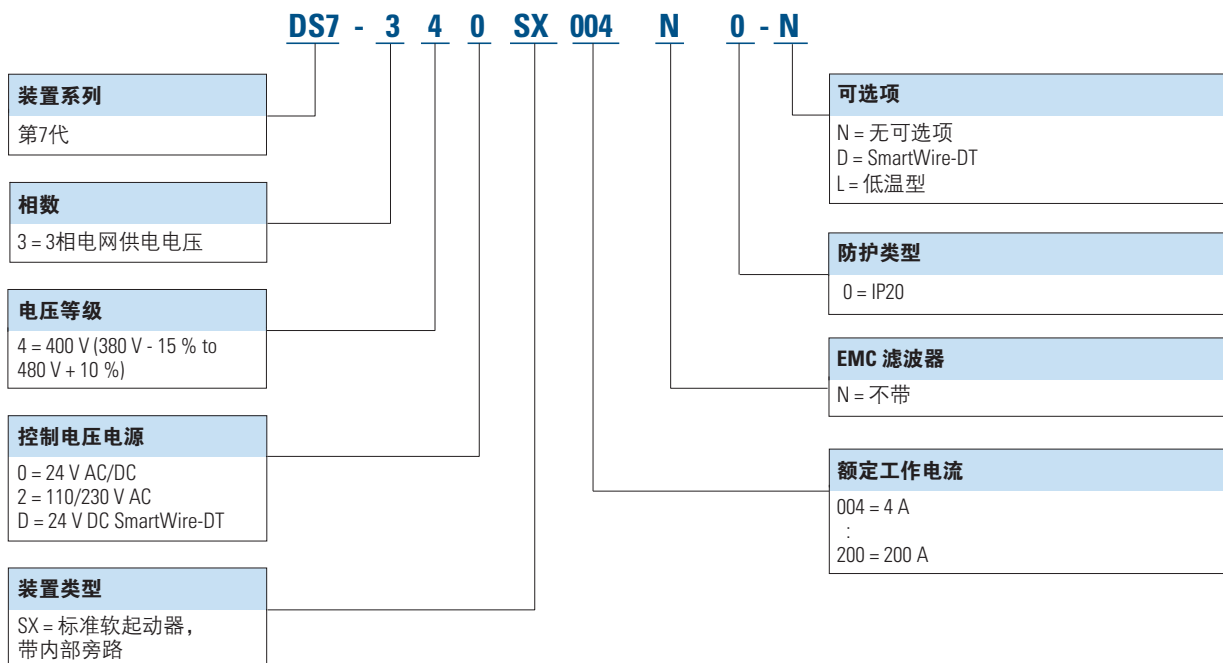
## DS7软起动器 DS7 > 32 A

1



DS7, 带 SmartWire-DT 见第7页	1	标准辅助触点/脱扣指示辅助开关 工业开关柜2011样本	13
DS7, 尺寸 4, 电流高达 200 A 见第7页	2	NZM 通讯模块, 用于 SmartWire-DT 工业开关柜2011样本	14
DS7, 尺寸 3, 电流高达100 A 见第7页	3	数据管理接口 (DMI 模块) 工业开关柜2011样本	15
装置风扇 见第11页	4	电压释放/提前闭合辅助触点 工业开关柜2011样本	16
超高速半导体熔断器 见第8页	5	端子盖, 用于端子 见第10页	17
熔断器底座, 用于超高速半导体熔断器 见第9页	6	IP2X 保护, 防止手指接触 见第11页	18
IP2X 保护, 防止手指接触 见第11页	7	端子盖, 用于电缆接线头 见第10页	19
过载继电器 工业开关柜2011样本	8	连接宽度扩展 工业开关柜2011样本	20
用于 SmartWire-DT 网关 见相关样本	9	扩展回路端子 工业开关柜2011样本	21
SmartWire-DT 外部装置插头 见相关样本	10	盒式端子 工业开关柜2011样本	22
NZM 断路器 工业开关柜2011样本	11	隧道式端子, 用于铜和铝电缆 工业开关柜2011样本	23
间隔片 工业开关柜2011样本	12		

### 产品型号说明



## 1 描述



## 应用

DS7系列软起动器是2相可控软起动器，用于软起动3相交流电机，适于具有正常工作频率和3至200A电流范围的应用(1.1至110kW，400V电源电压)。可在起动期间有效抑制闭合瞬变及直流成分，并确保电机起动。

采取特别的驱动方式用于软起动器功能(不对称触发相位控制)，从而避免通常在2相可控软起动器内产生的直流成分(伊顿专利)。这可抑制形成椭圆形旋转场(会造成电机不平稳起动，并增加电机加速时间)。正因如此，DS7所带来的真实运行性能可与3相可控软起动器的性能相媲美。

## 功能

DS7系列软起动器适用于以下典型应用领域：

- 泵驱动：压力波动通过软起动得以预防。整个系统的机械负荷降低，运行寿命提高。
- 风扇驱动：软起动使得风扇免于滑动，以防过早磨损。这降低了运行成本，并延长了系统的使用寿命。
- 传送带：传送带平稳起动运行，而非摇晃起动。这确保任何正在传送的货物不会倾倒。对传送带本身的机械损坏得以避免，使得皮带更持久耐用。

## 特性

- 斜坡时间可通过电位计调整，范围在1至30s(起动)或0至30s(停机)之内
- 起动电压(或起动扭矩)可通过电位计调整，在电源电压的30至100%以内
- 接通电流大大降低，实现较短的软起动斜坡时间(最低1s)，适用于灯光及加热负载
- 内部旁路继电器：在斜坡结束后自动接通，旁通内部半导体闸流管
- 确保符合无线干扰B级规定，而无需采取任何其他措施
- 电机的热负载小于未采用不对称点火控制的情况
- 针对长电缆特别设计

## 相关文档

表面安装及标准安装步骤在相关的安装说明及本手册内提供。

说明折页：

IL03902003Z: 尺寸1装置(12 A及以下电机输出)

IL03902004Z: 尺寸2装置(32 A及以下电机输出)

IL03902005Z: 尺寸3、4装置(200 A及以下电机输出)

手册: MN03901001Z

您可以通过互联网下载DS7软起动器的相关文档([www.eaton.com.cn/electrical](http://www.eaton.com.cn/electrical))。

## 通讯接口 SmartWire-DT

我们的SmartWire-DT接口可完全消除使用传统控制接线的需要，同时提供若干优势：

- 不会出现不正确的接线
- 接线更快
- 节约成本

这一接口可用于发送控制命令至DS7-SWD，更改并诊断其参数配置；此外，控制电子装置可通过SmartWire-DT电缆通电。可通过三种可选曲线中的一种控制装置：

- "起动/停机"曲线，与PKE电机保护断路器和接触器组合相似
- 8位宽曲线，用于软起动器，具有与变频器相同的提供方式，并有更多可选项
- 控制曲线，可与PROFIdrive曲线媲美，就像为变频器提供的曲线一样

无论选择哪种曲线，DS7-SWD参数都可通过可循环服务，在任意时间被读写。

DS7-SWD使得读写任何装置参数成为可能。参数通道原理(规定用于PROFIdrive曲线内的驱动)正是为此目的而采用。该曲线提供标准化的参数访问方式，用于变频器和软起动器。

也可改写在DS7-SWD上的电位计设定值，该性能可能会派上用场，例如，在对机器所做的更改需要撤销时。

DS7-SWD 配备详细的诊断系统，提供远远不局限于接线装置的可选件。除了提供错误日志之外，DS7-SWD还可检测并报告9个不同的装置错误。警告参数报告任何当前存在的报警信息。此外，可以定制针对每个单个故障的反应。最后，提供35条额外信息，用于通讯错误。采用与PKE相连的DS7装置将开启之前被视为不可能通过低成本软起动器实现以及为更加昂贵装置所保留的全新功能。将PKE单元与DS7-SWD组合，可完全保护DS7-SWD装置出现过载情况。此外，还提供限流功能，并可向较高级别地控制器报告热容量利用率。

## 扩展的温度范围

DS7-340SX...-L 软起动器可在最低可达-40°C的温度下运行。

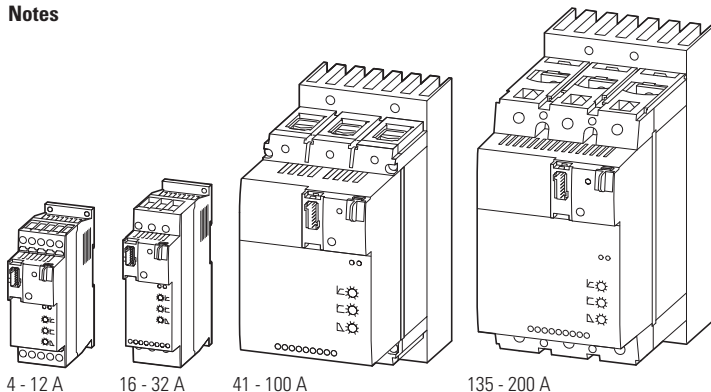


选型

软起动器

额定工作 电流	指定的电机额定值		产品编号	订货号	产品编号	订货号	标准包装
装置 (AC-53) $I_e$ A	在 400 V, 50 Hz P kW	在 480 V, 60 Hz P HP	$U_c$ 24 V AC/DC $U_s$ 24 V AC/DC 标准的温度范围		$U_c$ 24 V AC/DC $U_s$ 24 V AC/DC 温度范围扩展至 -40 °C		
用于三相负载的软起动器 主电源电压 (50/60 Hz) $U_{in}$ 200 - 480 V AC							
4	1.5	2	DS7-340SX004N0-N	134847	DS7-340SX004N0-L	171740	1 件
7	3	5	DS7-340SX007N0-N	134849	DS7-340SX007N0-L	171741	
9	4	5	DS7-340SX009N0-N	134910	DS7-340SX009N0-L	171742	
12	5.5	10	DS7-340SX012N0-N	134911	DS7-340SX012N0-L	171743	
16	7.5	10	DS7-340SX016N0-N	134912	DS7-340SX016N0-L	171744	
24	11	15	DS7-340SX024N0-N	134913	DS7-340SX024N0-L	171745	
32	15	25	DS7-340SX032N0-N	134914	DS7-340SX032N0-L	171746	
41	22	30	DS7-340SX041N0-N	134916	DS7-340SX041N0-L	171747	
55	30	40	DS7-340SX055N0-N	134917	DS7-340SX055N0-L	171748	
70	37	50	DS7-340SX070N0-N	134918	DS7-340SX070N0-L	171749	
81	45	60	DS7-340SX081N0-N	134919	DS7-340SX081N0-L	171750	
100	55	75	DS7-340SX100N0-N	134920	DS7-340SX100N0-L	171751	
135	75	100	DS7-340SX135N0-N	134921	DS7-340SX135N0-L	171752	
160	90	125	DS7-340SX160N0-N	134922	DS7-340SX160N0-L	171753	
200	110	150	DS7-340SX200N0-N	134923	DS7-340SX200N0-L	171754	
			$U_c$ 110 - 230 V AC $U_s$ 110/230 V AC		$U_c$ 24 V DC $U_s$ 24 V DC		
与出口至北美的相关信息							
4	1.5	2	DS7-342SX004N0-N	134925	DS7-34DSX004N0-D	134943	1 件
7	3	5	DS7-342SX007N0-N	134927	DS7-34DSX007N0-D	134945	
9	4	5	DS7-342SX009N0-N	134928	DS7-34DSX009N0-D	134946	
12	5.5	10	DS7-342SX012N0-N	134929	DS7-34DSX012N0-D	134947	
16	7.5	10	DS7-342SX016N0-N	134930	DS7-34DSX016N0-D	134948	
24	11	15	DS7-342SX024N0-N	134931	DS7-34DSX024N0-D	134949	
32	15	25	DS7-342SX032N0-N	134932	DS7-34DSX032N0-D	134950	
41	22	30	DS7-342SX041N0-N	134934	DS7-34DSX041N0-D	134952	
55	30	40	DS7-342SX055N0-N	134935	DS7-34DSX055N0-D	134953	
70	37	50	DS7-342SX070N0-N	134936	DS7-34DSX070N0-D	134954	
81	45	60	DS7-342SX081N0-N	134937	DS7-34DSX081N0-D	134955	
100	55	75	DS7-342SX100N0-N	134938	DS7-34DSX100N0-D	134956	
135	75	100	DS7-342SX135N0-N	134939	DS7-34DSX135N0-D	134957	
160	90	125	DS7-342SX160N0-N	134940	DS7-34DSX160N0-D	134958	
200	110	150	DS7-342SX200N0-N	134941	DS7-34DSX200N0-D	134959	

Notes







与出口至北美的相关信息

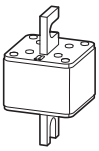
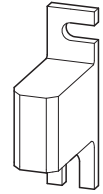
UL/CSA 仅适用于 DS7...-N

产品标准: IEC/EN 60947-4-2; GB 14048.6; UL 508;  
CSA-C22.2 No 0-M91; CSA-C22.2 No 14-05 CE 认证  
UL 文件编号: E251034  
CSA 文件编号: 2511305  
CSA 等级编号: 321106  
适用于: 分支回路  
最大电压等级: 480 V  
防护等级: IP20; UL/CSA 类型 1

## 1 附件

## 超高速半导体熔断器

装置额定 电流	最大 功耗 P <sub>v</sub> W	框架尺寸	适用于	产品编号 订货号	标准包装	与出口至北美的相关信息 
DIN 43653, 690/700 V (IEC/UL) 内径千分尺 80 mm						
16	5.5	000	DS7-34...SX004N0-...	<b>170M1359</b> 171968	1 件 	产品标准 IEC/EN 60269-4; UL 248-1; CSA- C22.2 No. 248.14; CE认证 E125085
25	9	000	DS7-34...SX007N0-...	<b>170M1361</b> 171969		UL 文件编号: UL 类别 控制编号: CSA 文件编号: CSA 等级编号: 北美认证 适用于
32	10	000	DS7-34...SX009N0-... DS7-34...SX012N0-...	<b>170M1362</b> 171970		JFHR2 053787_C_000 1422-30 UL 认证、CSA 认证 半导体保护
40	12	000	DM4-340-7K5	<b>170M1363</b> 171971		
50	15	000	DS4-340-2K2-M DS4-340-2K2-MR DS4-340-2K2-M-DC DS7-34...SX016N0-...	<b>170M1364</b> 171972		
63	16	000	DS4-340-4K0-M DS4-340-4K0-MR DS4-340-7K5-MX DS4-340-7K5-MXR DS7-34...SX024N0-...	<b>170M1365</b> 171973		
80	19	000	DS4-340-5K5-M DS4-340-5K5-MR DS4-340-11K-MX DS4-340-11K-MXR DS7-34...SX032N0-...	<b>170M1366</b> 171974		
100	21	S1*	DS6-340-22K-MX	<b>170M3012</b> 171976		
125	25	000	DM4-340-22K DM4-340-30K	<b>170M2615</b> 171975	1 件 	产品标准 IEC/EN 60269-4; UL 248-1; CE认证 E125085
160	30	S1*	DS4-340-11K-M DS4-340-11K-MR	<b>170M3014</b> 171977	1 件 	产品标准 IEC/EN 60269-4; UL 248-1; CSA- C22.2 No. 248.14; CE认证 E125085
200	45	S1	DM4-340-37K DM4-340-45K DS6-340-37K-MX DS6-340-45K-MX DS6-340-55K-MX DS7-34...SX070N0-... DS7-34...SX081N0-... DS7-34...SX100N0-...	<b>170M4008</b> 171978		UL 文件编号: UL 类别 控制编号: CSA 文件编号: CSA 等级编号: 北美认证 适用于
315	58	S1	DS6-340-75K-MX DS7-34...SX135N0-...	<b>170M4010</b> 171979		JFHR2 053787_C_000 1422-30 UL 认证、CSA 认证 半导体保护
350	60	S1	DM4-340-55K DM4-340-75K	<b>170M4011</b> 171980		
400	65	S2	DS6-340-90K-MX DS7-34...SX160N0-...	<b>170M5008</b> 171984		
450	70	S1	DM4-340-90K DM4-340-110K	<b>170M4013</b> 171981		
500	72	S1	DM4-340-132K DM4-340-160K	<b>170M4014</b> 171982		
500	95	S3	DS6-340-110K-MX DS7-34...SX200N0-... DM4-340-132K DM4-340-160K	<b>170M6008</b> 171985		
630	80	S1	DM4-340-200K	<b>170M4016</b> 171983		
900	120	S3	DM4-340-250K DM4-340-315K	<b>170M6013</b> 171986		
1250	140	S3	DM4-340-400K DM4-340-500K	<b>170M6016</b> 171987		

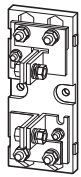


附件

适用于 产品编号 标准包装 与出口至北美的相关信息



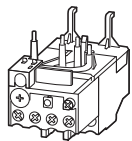
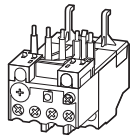
熔断器底座



尺寸  
(W x H x D) mm  
145 x 43 x 50  
205 x 88 x 80

000, 00	<b>170H1007</b> 171988	1 件 	产品标准 UL 文件编号: UL 类别 控制编号: 北美认证 适用于	IEC/EN 60269-1; UL 512; CE认证 E14853 I ZLT2 UL 认证 DIN 43653 熔断器
S1*, S1, S2, S3	<b>170H3004</b> 171989			

过载继电器



DS7-34...SX004...	<b>ZB12-4</b> 278438	1 件 	产品标准 UL 文件编号: UL 类别 控制编号: CSA 文件编号: CSA 等级编号: 北美认证 适用于 最大电压额定值 防护等级	UL 508; CSA-C22.2 No. 14; IEC/EN 60947-4-1; IEC/EN 60947-5-1; CE认证 E29184 NKCR 12528 3211-03 UL 认证、CSA 认证 分支回路 600 V AC IEC: IP20, UL/CSA Type: -
DS7-34...SX007...	<b>ZB12-10</b> 278440			
DS7-34...SX009...				
DS7-34...SX012...	<b>ZB12-12</b> 278441			
DS7-34...SX016...	<b>ZB32-16</b> 278452			
DS7-34...SX024...	<b>ZB32-24</b> 278453			
DS7-34...SX032...	<b>ZB32-32</b> 278454			

接线组

用于 DOL 起动器



DS7-34...SX004...	<b>PKZM0-XDM12</b> 283149	1 件 	产品标准 UL 文件编号: UL 类别 控制编号: CSA 文件编号: CSA 等级编号: 北美认证	UL 508; CSA-C22.2 No. 14; IEC60947-4-1; CE认证 E36332 NLRV 165628 3211-05 UL 认证、CSA 认证
DS7-34...SX007...				
DS7-34...SX009...				
DS7-34...SX012...				

电触点模块



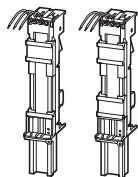
DS7-34...SX016...	<b>PKZM0-XM32DE</b> 239349	5 件 	产品标准 UL 文件编号: UL 类别 控制编号: CSA 文件编号: CSA 等级编号: 北美认证	UL 508; CSA-C22.2 No. 14; IEC60947-4-1; CE认证 E36332 NLRV 165628 3211-05 UL 认证、CSA 认证
DS7-34...SX024...				
DS7-34...SX032...				

电机馈线插头



DS7-34...SX004...	<b>DILM12-XMCP/T</b> 121770	1 件 	产品标准 北美认证	IEC/EN 60947-4-1; UL 508; CSA-C22.2 No. 14-05; CE认证 申请提交UL 和 CSA 认证
DS7-34...SX007...				
DS7-34...SX009...				
DS7-34...SX012...				

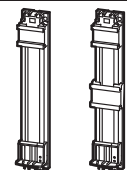
母线转接器



PKZM0, PKE + DS7...004N...	<b>BBA0L-25</b> 142526	1 件		
PKZM0, PKE + DS7...007N...				
PKZM0, PKE + DS7...009N...				
PKZM0, PKE + DS7...012N...				
PKZM0, PKE + DS7...016N...	<b>BBA0L-32</b> 142527	1 件		
PKZM0, PKE + DS7...024N...				
PKZM0, PKE + DS7...032N...				

顶帽式导轨连接器

45mm 宽转接器导轨



PKZM0, PKE + DS7...004N...	<b>PKZM0-XC45L</b> 142529	1 件		
PKZM0, PKE + DS7...007N...				
PKZM0, PKE + DS7...009N...				
PKZM0, PKE + DS7...012N...				
PKZM0, PKE + DS7...016N...	<b>PKZM0-XC45L/2</b> 142570	1 件		
PKZM0, PKE + DS7...024N...				
PKZM0, PKE + DS7...032N...				

## 附件

适用于	产品编号 订货号	标准包装	注释	与出口至北美的相关信息
-----	-------------	------	----	-------------



## 3相通用连接

用于DS7的一次侧  
适用于3个DS7软起动器  
长度112mm  
防止意外接触，短路保护、 $U_e=690V$ ， $I_u=35A$   
可通过旋转安装扩展



DS7-34...SX004...  
DS7-34...SX007...  
DS7-34...SX009...  
DS7-34...SX012...

**DILM12-XDSB0/3**  
240084

5 件

用于DS7的一次侧  
适用于3个DS7软起动器  
长度112mm

产品标准 IEC/EN 60947-4-1;  
UL 508; CSA-C22.2  
No. 14-05; CE认证



DS7-34...SX007...  
DS7-34...SX009...  
DS7-34...SX012...

**DILM12-XDSB0/4**  
240085

用于DS7的一次侧  
适用于4个DS7软起动器  
长度157mm

UL 文件编号: E36332

UL 类别

控制编号: NLRV

CSA 文件编号: 012528

CSA 等级编号: 2411-03

北美认证 UL 认证、CSA 认证



DS7-34...SX012...

**DILM12-XDSB0/5**  
240086

用于DS7的一次侧  
适用于5个DS7软起动器  
长度202mm

UL 文件编号: E36332

UL 类别

控制编号: NLRV

CSA 文件编号: 012528

CSA 等级编号: 2411-03

北美认证 UL 认证、CSA 认证

## 进线连接块

DS7-34...SX004...  
DS7-34...SX007...  
DS7-34...SX009...  
DS7-34...SX012...

**DILM12-XEK**  
240083

5 件

用于3相通用连接，  
防止意外接触，  
 $U_e=690V$ ， $I_e=35A$   
接线横截面：  
绞合2.5...16 mm<sup>2</sup>  
柔性，带线箍  
2.5...16 mm<sup>2</sup>  
AWG14...8

产品标准 IEC/EN 60947-4-1;  
UL 508; CSA-C22.2  
No. 14-05; CE认证

UL 文件编号: E36332

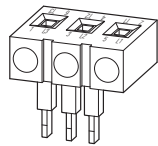
UL 类别

控制编号: NLRV

CSA 文件编号: 012528

CSA 等级编号: 2411-03

北美认证 UL 认证、CSA 认证



## 端子盖

包含用于顶部或底部端子的部件，用于3极断路器。  
母线标签罩，防护增强（简单防护，防止手指接触）  
不可与NZM-XSTK控制回路端子组合使用

脱模  
用于盒式端子



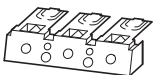
DS7-34...SX041...  
DS7-34...SX055...  
DS7-34...SX070...  
DS7-34...SX081...  
DS7-34...SX100...

**NZM1-XKSFA**  
100780

1 件

包含用于顶部或底部端子的  
部件，用于3极断路器。  
母线标签罩，防护增强（简  
单防护，防止手指接触）。  
不可与NZM-XSTK控制回路端  
子组合使用。

脱模

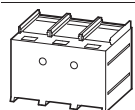


DS7-34...SX135...  
DS7-34...SX160...  
DS7-34...SX200...

**NZM2-XKSFA**  
104640

1 件

包含用于顶部或底部端子的  
部件，用于3极断路器。  
母线标签罩，防护增强（简  
单防护，防止手指接触）。  
在触碰盒式端子内连接有电  
缆的电缆连接区时提供保护。  
带2根导线，最大横截面  
22mm<sup>2</sup>，或 AWG4。  
不可与NZM-XSTK控制回路端  
子组合使用。



DS7-34...SX135...  
DS7-34...SX160...  
DS7-34...SX200...

**NZM2-XKSA**  
260038

1 件

包含用于顶部或底部端子的  
部件，用于3极断路器。  
在使用电缆接线头、母线和  
隧道式端子时，提供母线标  
签罩。  
当使用绝缘导线材料时，防  
护等级至IP1X。

产品标准 UL489; CSAC22.2  
No. 5-09;  
IEC60947, CE认证

UL 文件编号: E31593

UL 类别

控制编号: DIHS

CSA 文件编号: 22086

CSA 等级编号: 1432-01

附件

适用于 产品编号 标准包装 注释 与出口至北美的相关信息



用于盒式端子



NZM2, PN2, N(S)2

**NZM2-XIPK**  
266773

1 件

包含用于顶部或底部端子的部件，用于3极断路器。母线标签罩，防护增强至IP2X。  
在触碰盒式端子内连接有电缆的电缆连接区时提供保护。  
带2根导线，最大横截面25mm<sup>2</sup>或 AWG4。  
不可与NZM-XSTK控制回路端子组合使用。

用于盖板NZM2-XKSA 或 NZM2 或 NZM2...(C)NA und N(S)2...NA



NZM2, PN2, N(S)2

**NZM2-XIPA**  
266777

1 件

包含用于顶部或底部端子的部件，用于3极断路器。母线标签罩，防护增强至IP2X。  
在安装NZM2...(C)NA 或 NZM2...NA 时，适用以下规定：  
带2根导线，最大横截面25mm<sup>2</sup>或 AWG4。

安装组件

当使用盖板 NZM1-XKSFA 和 NZM2-XKSA 时

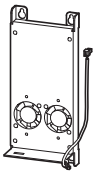
DS7-34xSX041N0-x DS7-34xSX055N0-x DS7-34xSX070N0-x DS7-34xSX081N0-x DS7-34xSX100N0-x DS7-34xSX135N0-x DS7-34xSX160N0-x DS7-34xSX200N0-x	<b>DE6-MNT-NZM</b> 107323	1 件	-
--	------------------------------	-----	---

装置风扇

装置风扇用于提高负载周期（每小时更多的起动次数，较高或较长持续时间的起动电流）



DS7-34...SX004... DS7-34...SX007... DS7-34...SX009... DS7-34...SX012... DS7-34...SX016... DS7-34...SX024... DS7-34...SX032...	<b>DS7-FAN-032</b> 135553	1 件 	北美认证	申请递交至UL和 CSA认证
---	------------------------------	---------	------	----------------

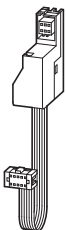


DS7-34...SX041... DS7-34...SX055... DS7-34...SX070... DS7-34...SX081... DS7-34...SX100...	<b>DS7-FAN-100</b> 169021	1 件	
---	------------------------------	-----	--

DS7-34...SX135... DS7-34...SX160... DS7-34...SX200...	<b>DS7-FAN-200</b> 169022	1 件	
---	------------------------------	-----	--

PKE 通讯电缆

6极  
预制式，带2个插头  
用于连接PKE至DS7-SWD

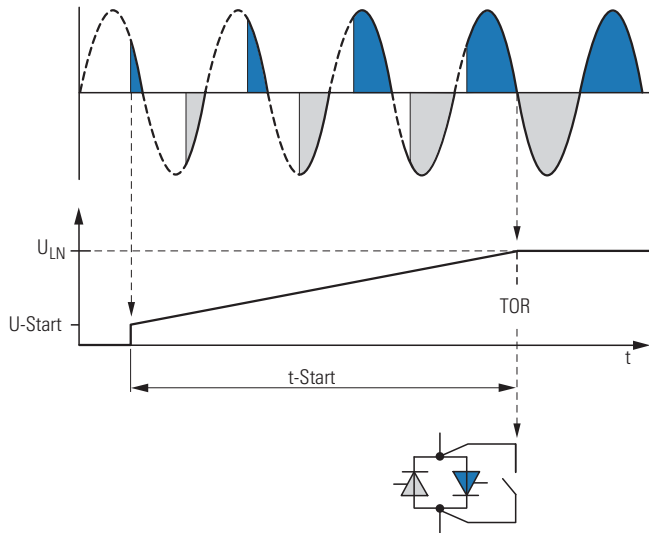


DS7...SWD	<b>PKE32-COM</b> 168970	1 件	
-----------	----------------------------	-----	--

## 1 工程设计

## 电机电压的广义相位控制

通过广义相位控制方式，软起动器可将电网电压 ( $U_{LN}$ ) 从可调起动值平稳调整至100%的 $U_{LN}$ 额定值。



$U_{LN}$ : 主电源电压

U-Start (U-起动): 起动电压

t-Start (t-起动): 起动时电压变化的斜坡时间

TOR (斜坡顶端): 发出“t-起动”斜坡时间组结束的信号

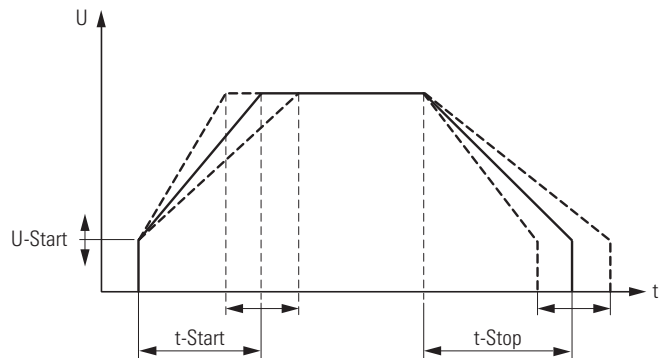
(输出电压  $U_2$  = 主电源电压  $U_{LN}$ )。内部旁路触点在此之后闭合。

这种电压控制能使3相异步电机的浪涌电流得到限制，其起动扭矩得以降低，确保扭矩平稳增长而不急促，按照机器的负荷行为进行调整。从而，对机械设备的使用寿命、运行行为及操作进程产生积极影响，并防止产生下列负面效应：

- 影响齿轮箱的齿轮边缘
- 管道系统内的压力波动（水冲击）
- V型皮带滑动
- 传送带系统抖动

在DS7和S801+/S811+系列软起动器中，广义相位控制通过反向并联热敏电阻实现，这些热敏电阻通过使用旁路触点（TOR=斜坡顶端）在针对由时间触发的电压变化（t-起动）时间期满之后旁通，以便持续运行。旁路触点的过渡电阻比功率半导体的过渡电阻低了很多。这可减少软起动器内的散热情况，并延长功率半导体的使用寿命。

与电机的时间控制起动相同，软起动也能以时间控制的方式降低电机电压，从而，对电机进行可控停机。



软起动器的输出电压决定了电机的扭矩 ( $M \sim U^2$ )。正因如此，必须确保在机器起动时，所选U-起动的起动电压不会过低，而用于线性电压变化的t-起动时间设定值应尽可能短。

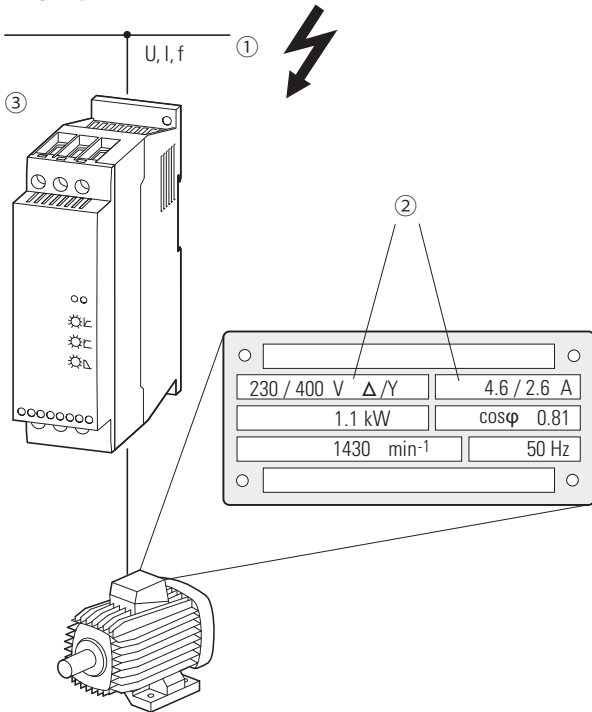
请注意：

- 长斜坡时间 (t-起动) 将导致软起动行为发生，但也将造成热敏电阻上较高的热负荷。
- 高起动电压 (U-起动) 将产生较高扭矩和大起动电流
- 设置尽可能低的起动电压和尽可能短的起动斜坡

以下页面包含用于DS7软起动器的应用及设置配置示例。

如需可控减速，t-停机时间必须设定为高于机器基于负载自由滑行所必须的时间。对于热敏电阻，可控减速包括一个负载，可与在起动期间产生的负载相比。例如，如果减速斜坡在一个软起动器（每小时最多允许10次起动）上被激活，则所允许的起动次数将降低至每小时5次（以及这一小时内有5次停机）。

## 选择标准



在选择软起动器③时，需基于相应电网的电源电压① ( $U_{LN}$ ) 和指定电机的额定操作电流②。电机的回路配置( $\Delta/Y$ ) 必须采取符合电源电压要求的方式进行选定。此外，软起动器的额定工作电流 ( $I_e$ ) 必须至少等于电机的额定工作电流。

其他的选择标准还包括：

- 周围空气温度(额定温度值 +40 °C)
- 每小时起动次数 (< 10次起动, 停机次数考虑在内)
- 负载扭矩 (方形、线形)
- 起动扭矩

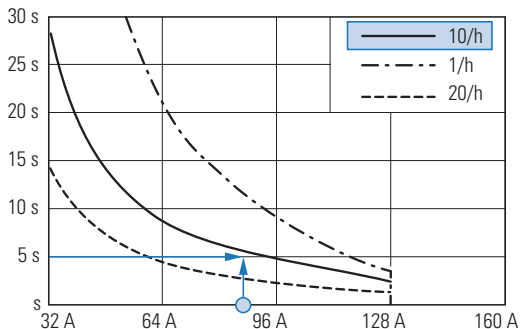
离心泵、离心风机、简单而平稳运行的传送带和牵引驱动、以及圆锯和带锯是一些使用软起动器的典型应用场合。相反地，活塞式压缩机、混合机、粉碎机 and 起重装置被归类为重型起动负荷机器。在此情况下，软起动器必须在其过载容量方面加大尺寸。

在水泵（离心泵）等软起动器适用的典型应用场合，以及具有匹配运行数据（工作频率、起动时间、和/或浪涌电流）的应用场合内，可基于额定工作电流，直接指定软起动器至电机。

示例：

- 15 kW 泵机电机
- 400 V
- 额定工作电流 29 A
- 大约3倍的起动电流 ( $I_{LRP} = 87$  A),
- 每小时最多10次起动
- 5秒的起动时间
- 周围空气温度 40 °C

=> DS7-34...032... ( $I_e = 32$  A)



当涉及不同的工作频率、起动时间和/或起动电流时，DS7软起动器的热容量必须在设计时考虑在内。这可通过使用以下图表或计算 $I^2t$ 值得以完成。这些 $I^2t$ 数值定义了相应的负载能力以及过载周期，在产品标准IEC/EN 60947-4-2中明确规定。

DS7-34...SX032...软起动器：

- 32A: AC-53a: 3-5: 75-10
- 额定工作电流 ( $I_e$ ) 32 A
- 负载周期 AC-53a
- 300% 过电流, 持续5秒
- 75% 工作因数, 每小时10次起动

所得到的  $I^2t$  值为  $(3 \times 32 \text{ A})^2 \times 5 \text{ s} = 46.080 \text{ A}^2\text{s}$

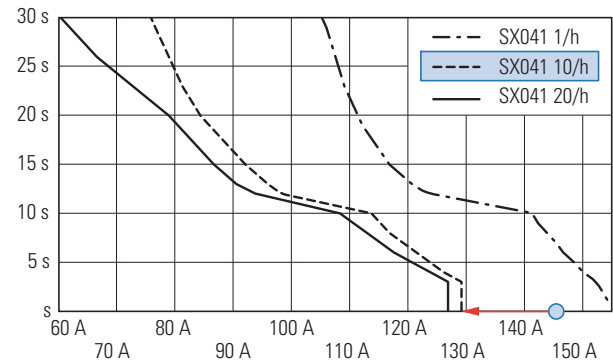
所连电机负载的最大  $I^2t$  值必须较低： $(3 \times 29 \text{ A})^2 \times 5 \text{ s} = 37.845 \text{ A}^2\text{s}$

软起动器DS7-34...SX032... 是这一应用的恰当选择。

如果电机具有较大的浪涌电流（例如，5倍于起动电流），则将不得不选择一个更为强劲的软起动器：

- 电机浪涌电流： $I_{LRP} = 5 \times 29 = 145 \text{ A}$ ,  
 $I^2t$  值 =  $(5 \times 29 \text{ A})^2 \times 5 \text{ s} = 105.125 \text{ A}^2\text{s}$
- DS7-34...SX041...: 41A: AC-53a: 3-5: 75-10  
=>  $(3 \times 41 \text{ A})^2 \times 5 \text{ s} = 75.645 \text{ A}^2\text{s}$

软起动器 DS7-34...SX041... 不能满足在此情况下所需要的起动和负载条件。

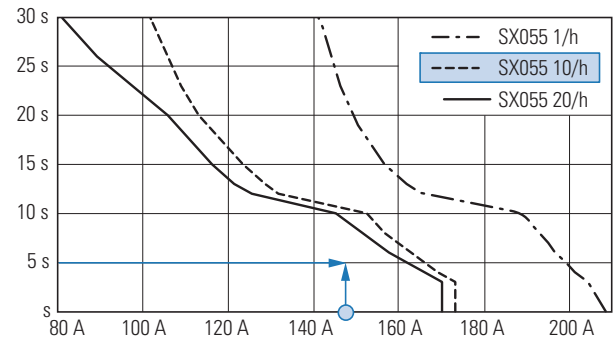


DS7-34...SX055...:

- 55A: AC-53a: 3-5: 75-10
- =>  $(3 \times 55 \text{ A})^2 \times 5 \text{ s} = 136.125 \text{ A}^2\text{s}$

然而，软起动器DS7-34...SX055...具有满足所需的起动和负载条件。

注释：正如下图所示，DS7-34...SX055...单元可处理更苛刻的起动和负载要求，例如，高达每小时20次起动，和更长的起动时间（长达10秒）。

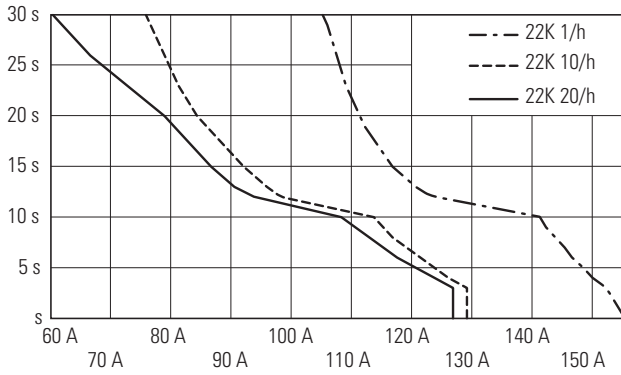


# 1.1

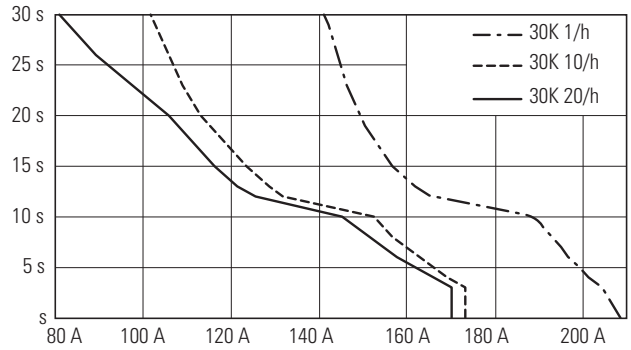
## DS7软起动器 采用不同负荷周期的设计

1

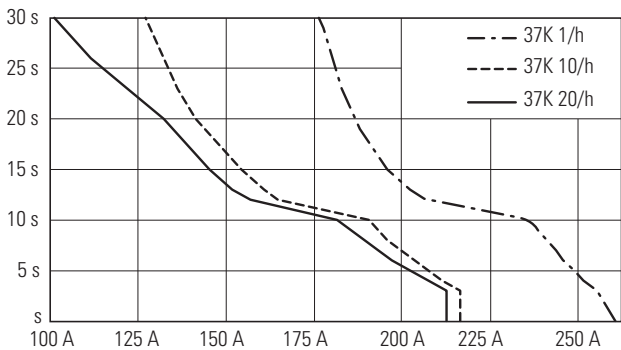
DS7-34...SX041N0-...



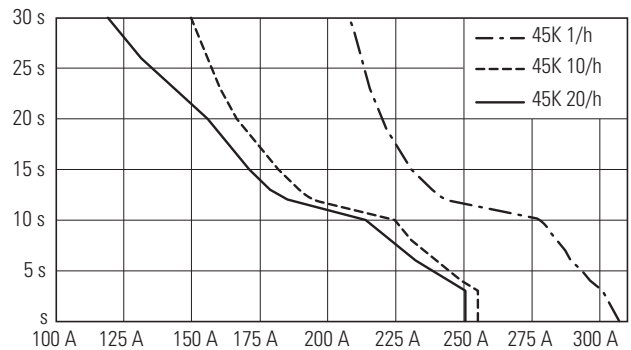
DS7-34...SX055N0-...



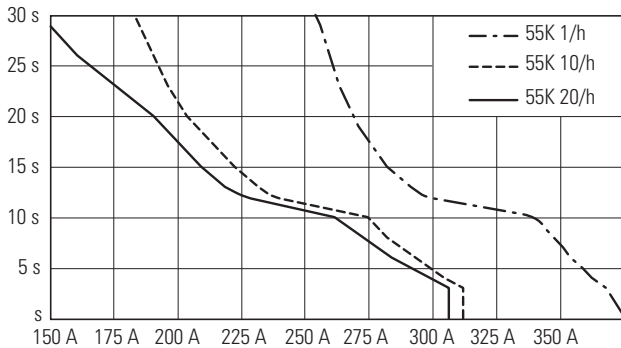
DS7-34...SX070N0-...



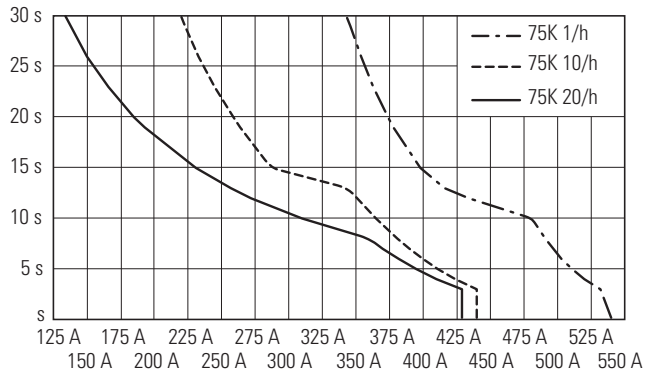
DS7-34...SX081N0-...



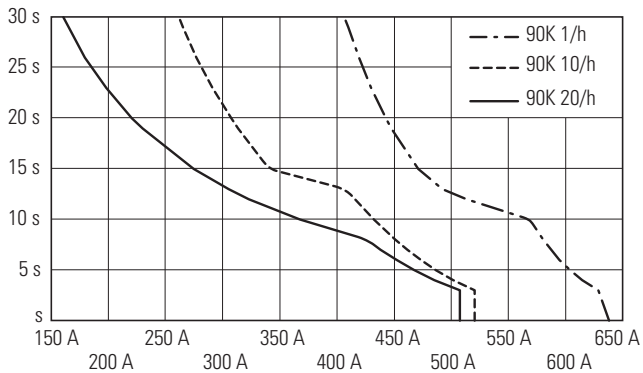
DS7-34...SX100N0-...



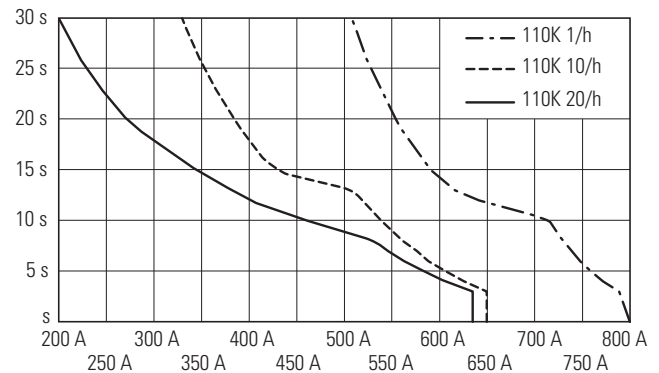
DS7-34...SX135N0-...



DS7-34...SX160N0-...



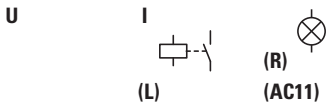
DS7-34...SX200N0-...



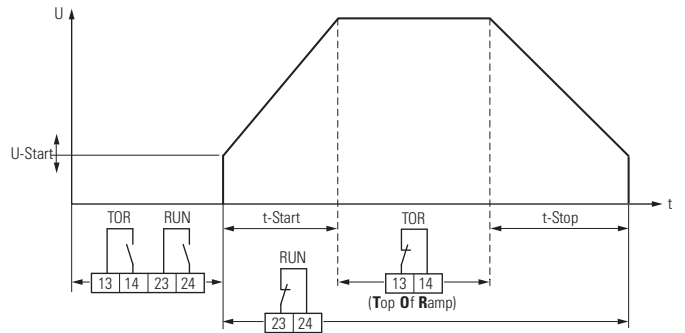
注释: 4-32 A 软起动器的其他示意图可在DS7 软起动器手册 (MN03901001Z) 内找到。



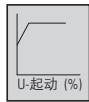
设定电位器



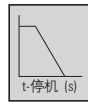
	$I_{min}$	$U_{min}$
250 V ~	0.2 A	1 A
30 V H	0.7 A	0.5 A
	10 mA	100 mA
		5 V H



t-启动 (s)



U-启动 %



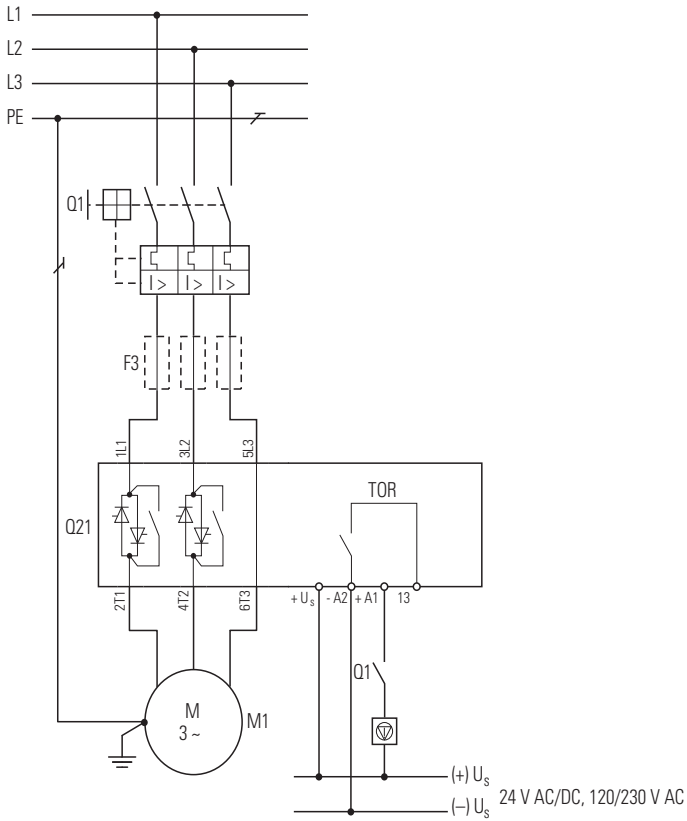
t-停机 (s)

t-启动 (s)	U-启动 %	t-停机 (s)	应用示例
~10	~30	0	J <sub>0</sub> 低的飞轮惯量
~25	~30	~30	传送带 (皮带松弛)
~20	~40	0	滚动式输送机
~10	~30	~20	离心泵
~15	~40	0	一般风扇 (构造) 带皮带传动
~18	~40	0	J <sub>∞</sub> 高的旋转惯量 DS7 软起动器的额定参数应大于所指定的电机输出。
~15	~50	0	隧道风机 轴流风机 软起动器 DS7 的额定参数应高于所指定的电机
~10	~60	0	散装升降输送带
~10	~60	0	混合机 搅拌机 软起动器 DS7 的额定参数应高于所指定的电机

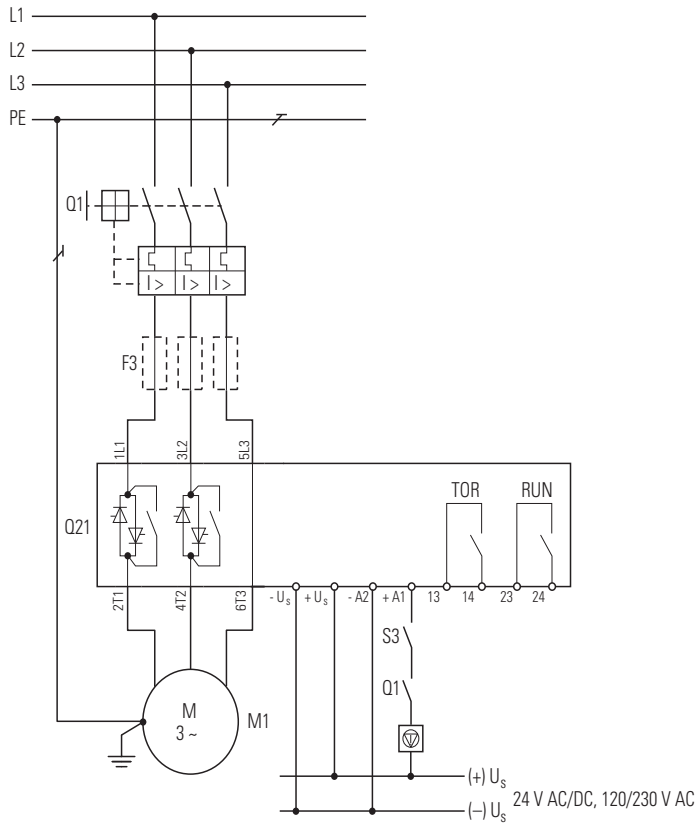
# 1.1

## DS7软起动器 连接示例

### 1 标准连接 12 A及以下

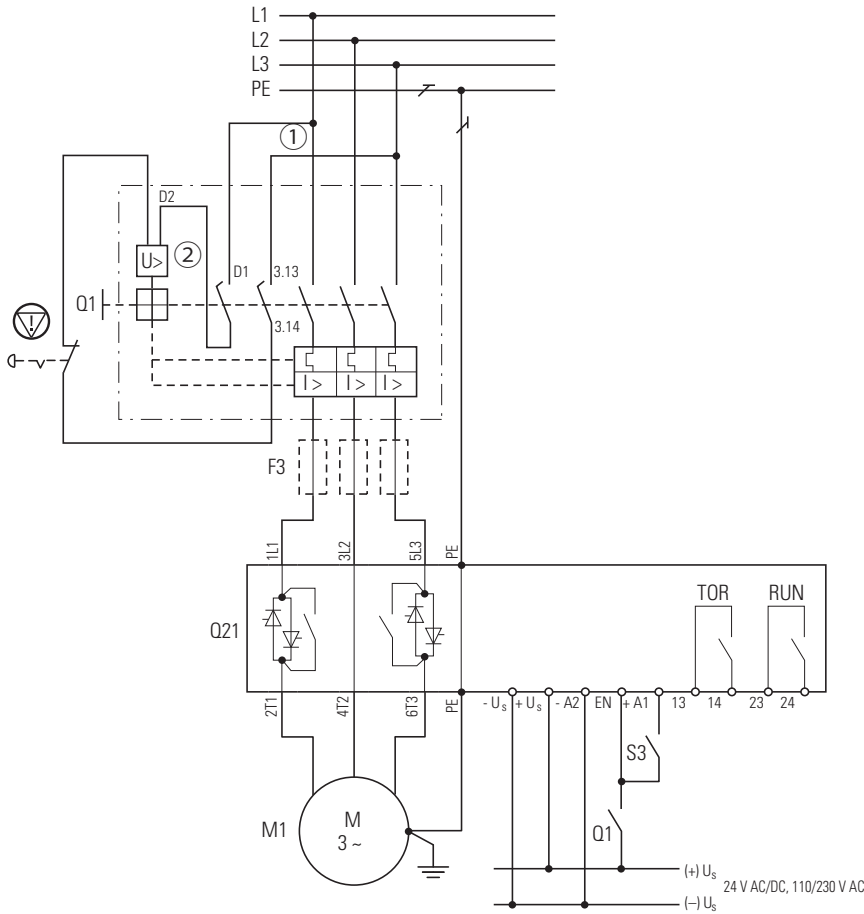


### 标准连接 32 A及以下



### 标准连接 41 - 200 A

带紧急关机功能，符合 IEC/EN 60 204-1 及 VDE 0113 第1部分规定。



⊖ = 紧急关机

Q1 = 电缆及电机保护 (N2M (N2M1, N2M2))

Q21 = 软起动器 DS7

M1 = 电机

F3 = 超高速半导体熔断器，用于类型2 协调时可选 (除Q1以外)

① 控制回路端子

② 欠压脱扣器，带提前闭合辅助触点

# 1.1

## DS7软起动器 指定的开关及保护元件

### 1 指定的开关及保护元件

指定电机输出		额定工作电流 <sup>1)</sup>		软起动器功能	
400 V	480 V	电机	软起动器	产品编号	软起动器功能
P	P	I <sub>e</sub>	I <sub>e</sub>	软起动器	电缆防护 <sup>2)</sup>
kW	HP	A <sub>x</sub>	A <sub>x</sub>	(要选择的装置)	类型“1”协调
<b>软起动器用于3相电源连接， 低工作频率 (5 s, 3 x I<sub>e</sub>, 每小时10次起动)</b>					
1.5	2	3.6	4	<b>DS7-34xSX004N0-x</b>	PKZM0-4 (+ CL-PKZ0)
3	3	6.6	7	<b>DS7-34xSX007N0-x</b>	PKZM0-10 (+ CL-PKZ0)
4	5	8.5	9	<b>DS7-34xSX009N0-x</b>	PKZM0-10 (+ CL-PKZ0)
5.5	7.5	11.3	12	<b>DS7-34xSX012N0-x</b>	PKZM0-12 (+ CL-PKZ0)
7.5	10	15.2	16	<b>DS7-34xSX016N0-x</b>	PKZM0-16 (+ CL-PKZ0)
11	15	21.7	24	<b>DS7-34xSX024N0-x</b>	PKZM0-25 (+ CL-PKZ0)
15	20	29.3	32	<b>DS7-34xSX032N0-x</b>	PKZM0-32 (+ CL-PKZ0)
22	25	41	41	<b>DS7-34xSX041N0-x</b>	NZMN1-M50 / PKZM4-50
30	30	55	55	<b>DS7-34xSX055N0-x</b>	NZMN1-M63 / PKZM4-58
37	40	68	70	<b>DS7-34xSX070N0-x</b>	NZMN1-M80
45	50	81	81	<b>DS7-34xSX081N0-x</b>	NZMN1-M100
55	60	99	100	<b>DS7-34xSX100N0-x</b>	NZMN1-M100
75	75	134	135	<b>DS7-34xSX135N0-x</b>	NZMN2-M160
90	100	160	160	<b>DS7-34xSX160N0-x</b>	NZMN2-M200
110	125	196	200	<b>DS7-34xSX200N0-x</b>	NZMN2-M200

**注释** <sup>1)</sup> 额定工作电流基于此处规定的负载周期

<sup>2)</sup> 用于规定特定负载周期所要求的断路器。在不同的负荷周期(工作频率、过流、过流时间、负荷因数)下，该值会有变化，并应据此调整。

<sup>3)</sup> 需要一个外部过载继电器，如果在需要过载及可控软停机时，主触点不应断开时。

<sup>4)</sup> 不需要电源接触器。根据VDE规定的断开特性仅在配备规定的断路器时方能确保。

<sup>5)</sup> 超高速半导体熔断器保护软起动器免受电机侧短路的影响。然而，这不能防止电压高峰造成的损坏，例如通过雷击时。

带软停机的软起动功能（以防过载发生）

半导体接触器（可选，除了用于类型1协调地保护装置之外，  
需要用于类型2协调）<sup>5)</sup>

电缆防护 <sup>2)</sup> 类型“1”协调	过载继电器 <sup>3)</sup>	可选项 <sup>4)</sup>	熔断器 数量 x 部件编号	熔断器托架 数量 x 部件编号
PKM0-4 (+ CL-PKZ0)	ZB12-4	DILM7	3 × 170M1359	3 x 170H1007
PKM0-10 (+ CL-PKZ0)	ZB12-10	DILM9	3 × 170M1361	3 x 170H1007
PKM0-10 (+ CL-PKZ0)	ZB12-10	DILM9	3 × 170M1362	3 x 170H1007
PKM0-12 (+ CL-PKZ0)	ZB12-12	DILM12	3 × 170M1362	3 x 170H1007
PZM0-16 (+ CL-PKZ0)	ZB32-16	DILM17	3 × 170M1364	3 x 170H1007
PZM0-25 (+ CL-PKZ0)	ZB32-24	DILM25	3 × 170M1365	3 x 170H1007
PZM0-32 (+ CL-PKZ0)	ZB32-32	DILM32	3 × 170M1366	3 x 170H1007
NZMN1-M50 / PKZM4-50	ZB65-40+ZB65-XEZ	DILM50	3 × 170M1366	3 x 170H1007
NZMN1-M63 / PKZM4-58	ZB65-57+ZB65-XEZ	DILM65	3 × 170M2615	3 x 170H1007
NZMN1-M80	ZB150-70/KK	DILM80	3 × 170M4008	3 x 170H3004
NZMN1-M100	ZB150-100/KK	DILM95	3 × 170M4008	3 x 170H3004
NZMN1-M100	ZB150-100/KK	DILM115	3 × 170M4008	3 x 170H3004
NZMN2-M160	ZB150-150/KK	DILM150	3 × 170M4011	3 x 170H3004
NZMN2-M200	Z5-160/FF250	DILM185	3 × 170M5008	3 x 170H3004
NZMN2-M200	Z5-220/FF250	DILM225	3 × 170M6008	3 x 170H3004

## 1 技术参数

		DS7...004...	DS7...007...	DS7...009...	DS7...012...	DS7...016...	DS7...024...	DS7...032...	
<b>通用数据</b>									
标准		IEC/EN 60947-4-2 UL 508 CSA22.2-14							
认证		CE							
认证		UL CSA C-Tick UkrSEPRO							
气候防护		湿热、恒定、符合 IEC 60068-2-3 湿热、循环、符合 IEC 60068-2-10							
DS7...-L		湿热、恒定、符合 IEC 60068-2-3 湿热、循环、符合 IEC 60068-2-10 冷试法根据 EN 60068-2-4进行							
<b>周围温度</b>									
运行	°C	-5 - +40 高达60, 每绝对温升1度, 降额 2%							
DS7...-L		-40 - +40 高达60, 每绝对温升1度, 降额 2%							
储存	°C	-25 - +60							
DS7...-L		-40 - +40 高达60, 每绝对温升1度, 降额 2%							
海拔高度	m	0 - 1000米, 高于1000米时, 每100米降额1%, 最高2000米							
安装位置		垂直							
<b>防护等级</b>									
防护类型		IP20							
集成		-							
<b>防止直接接触</b>									
手指及手背防护									
额定绝缘电压	$U_i$	V AC	500						
<b>过电压类型/污染等级</b>									
II/2									
<b>抗冲击</b>									
8 g/11 ms									
<b>抗震动, 根据 EN 60721-3-2</b>									
2M2									
<b>无线干扰等级 (IEC/EN 55011)</b>									
B									
...342SX...	A								
散热	W	0.2	0.35	0.45	0.6	0.8	1.1	1.5	
<b>重量</b>									
kg	...340SX...-N	0.35				0.4		1.8	
	...340SX...-L	0.44				0.49		0.44	
	...342SX...	0.4				0.45		0.4	
	...34DSX...	0.41				0.46		0.41	
<b>主传导路径</b>									
额定工作电压	$U_e$	V AC	200 - 480						
电源频率	$f_{LN}$	Hz	50/60						
<b>额定工作电流</b>									
装置 (AC-53)	$I_e$	A	4	7	9	12	16	24	24
<b>指定电机额定值 (标准连接, In-线路)</b>									
230 V, 50 Hz	P	kW	0.75	1.5	2.2	3	4	5.5	5.5
400 V, 50 Hz	P	kW	1.5	3	4	5.5	7.5	11	11
200 V, 60 Hz	P	HP	0.75	2	2	3	5	7.5	7.5
230 V, 60 Hz	P	HP	1	2	3	3	5	7.5	7.5
480 V, 60 Hz	P	HP	2	5	5	10	10	15	15
<b>过载周期, 根据 IEC/EN 60947-4-2</b>									
AC-53a (无旁路)			4 A: AC-53a: 3 - 5: 75 - 10	7 A: AC-53a: 3 - 5: 75 - 10	9 A: AC-53a: 3 - 5: 75 - 10	12 A: AC-53a: 3 - 5: 75 - 10	16 A: AC-53a: 3 - 5: 75 - 10	24 A: AC-53a: 3 - 5: 75 - 10	32 A: AC-53a: 3 - 5: 75 - 10
内部旁路触点			√	√	√	√	√	√	√

DS7...041...	DS7...055...	DS7...070...	DS7...081...	DS7...100...	DS7...135...	DS7...160...	DS7...200...
IEC/EN 60947-4-2							
UL 508							
CSA22.2-14							
CE							
UL							
CSA							
C-Tick							
UkrSEPRO							
湿热、恒定、符合 IEC 60068-2-3							
湿热、循环、符合 IEC 60068-2-10							
湿热、恒定、符合 IEC 60068-2-3							
湿热、循环、符合 IEC 60068-2-10							
冷试法根据 EN 60068-2-4进行							
-5 - +40							
高达60, 每绝对温升1度, 降额 2%							
-40 - +40							
高达60, 每绝对温升1度, 降额 2%							
-25 - +60							
-40 - +60							
0 - 1000米, 高于1000米时, 每100米降额1%, 最高2000米							
垂直							
IP20 (端子 IP00)							
防护等级IP40可通过各侧配备来自NZM系列的盖板得以实现							
手指及手背防护							
500							
II/2							
8 g/11 ms							
2M2							
B							
A							
7	10	13	18	25	24	30	42
1.8					3.7		
1.8					3.7		
1.8					3.7		
1.8					3.7		
200 - 480							
50/60							
41	55	70	81	100	135	160	200
11	15	15	22	30	30	45	55
22	30	37	45	55	75	90	110
10	15	20	25	30	40	50	60
15	20	25	30	30	50	60	75
30	40	50	60	75	100	125	150
41 A: AC-53a: 3 - 5: 75 - 10	55 A: AC-53a: 3 - 5: 75 - 10	70 A: AC-53a: 3 - 5: 75 - 10	81 A: AC-53a: 3 - 5: 75 - 10	100 A: AC-53a: 3 - 5: 75 - 10	135 A: AC-53a: 3 - 5: 75 - 10	160 A: AC-53a: 3 - 5: 75 - 10	200 A: AC-53a: 3 - 5: 75 - 10
√	√	√	√	√	√	√	√

## 1 技术参数

		DS7...004...	DS7...007...	DS7...009...	DS7...012...	DS7...016...	DS7...024...	DS7...032...
<b>短路额定值</b>								
类型“1”协调								
类型“1”协调		PKM0-4 (+ CL-PKZ0)	PKM0-10 (+ CL-PKZ0)	PKM0-10 (+ CL-PKZ0)	PKM0-12 (+ CL-PKZ0)	PKM0-16 (+ CL-PKZ0)	PKM0-25 (+ CL-PKZ0)	PKM0-32 (+ CL-PKZ0)
类型“2”协调短路额定值 ( 额外配备熔断器, 用于协调类型“1” )		3 x 170M1359	3 x 170M1361	3 x 170M1362	3 x 170M1362	3 x 170M1364	3 x 170M1365	3 x 170M1366
熔断器底座 (数量 x 部件编号)		3 x 170H1007	3 x 170H1007	3 x 170H1007	3 x 170H1007	3 x 170H1007	3 x 170H1007	3 x 170H1007
<b>端子容量</b>								
<b>电缆长度</b>								
实芯电缆	mm <sup>2</sup>	1 x (0.75 - 4) 2 x (0.75 - 2.5)				1 x (0.75 - 16) 2 x (0.75 - 10)		
软性电缆, 带线箍	mm <sup>2</sup>	1 x (0.75 - 2.5) 2 x (0.75 - 2.5)				1 x (0.75 - 16) 2 x (0.75 - 10)		
绞合电缆	mm <sup>2</sup>	-				1 x 16		
实芯或绞合电缆	AWG	18 - 10				18 - 6		
铜带	MM	-				-		
紧固转矩	Nm	1.2				3.2		
螺丝刀 (PZ: Pozidriv)	mm	PZ2; 1 x 6 mm				PZ2; 1 x 6 mm		
<b>控制电缆</b>								
实芯电缆	mm <sup>2</sup>	1 x (0.75 - 4) 2 x (0.75 - 2.5)				1 x (0.5 - 2.5) 2 x (0.5 - 1.0)		
软性电缆, 带线箍	mm <sup>2</sup>	1 x (0.75 - 2.5) 2 x (0.75 - 2.5)				1 x (0.5 - 1.5) 2 x (0.5 - 0.75)		
绞合电缆	mm <sup>2</sup>	-				1 x (0.5 - 1.5) 2 x (0.5 - 1.0)		
实芯或绞合电缆	AWG	18 - 10				1 x (21 - 14) 2 x (21 - 18)		
紧固转矩	Nm	1.2				1.2		
螺丝刀	mm	0,8 x 5,5 1 x 6				0,6 x 3,5		
<b>控制回路</b>								
<b>调整电源</b>								
注释: 外部电源电压								
电压	U <sub>s</sub>	V						
...340SX...			24 V AC/DC +10 %/- 15 %					
...342SX...			110 V AC -15 % - 230 V AC +10 %					
...34DSX...			24 V DC +10 %/- 15 %					
电流消耗	I <sub>e</sub>	mA	50					
峰值性能下的电流消耗 (闭合旁路), 在24 V DC时	I <sub>Peak</sub>	mA/ms	-					
<b>数字输入</b>								
<b>控制电压</b>								
直流运行V DC								
...340SX...-N			24 V DC +10 %/- 15 %					
...340SX...-L			24 V DC +10 %/- 15 %					
...34DSX...			24 V DC +10 %/- 15 % oder über SWD					
交流运行V AC								
...340SX...-N			24 V AC +10 %/- 15 %					
...342SX...-N			110 V AC - 15 % - 230 V AC +10 %					
电流消耗 24 V								
外部 24 V		mA	1.6					
电流消耗 230 V								
230 V AC		mA						
...342SX...			4					
<b>拾动电压</b>								
直流运行								
交流运行		V AC	17.3 - 27					
交流运行								
直流运行		V DC						
...340SX...			17.3 - 27					
...342SX...			108 - 253					



DS7...041...	DS7...055...	DS7...070...	DS7...081...	DS7...100...	DS7...135...	DS7...160...	DS7...200...
NZMN1-M50/ PKZM4-49	NZMN1-M63/ PKZM4-57	NZMN1-M80	NZMN1-M100	NZMN1-M100	NZMN2-M160	NZMN2-M200	NZMN2-M200
3 x 170M3012	3 x 170M2615	3 x 170M4008	3 x 170M4008	3 x 170M4008	3 x 170M4010	3 x 170M5008	3 x 170M6008
3 x 170H3004	3 x 170H1007	3 x 170H3004	3 x 170H3004	3 x 170H3004	3 x 170H3004	3 x 170H3004	3 x 170H3004
1 x (25 - 70) 2 x (6 - 25)					1 x (4 - 185) 2 x (4 - 70)		
1 x (25 - 70) 2 x (6 - 25)					1 x (4 - 185) 2 x (4 - 70)		
1 x (12 - 2/0)					1 x (12 - 350 kcmil) 2 x (12 - 00)		
2 x 9 x 0.89 x 9 x 0.8							
6 ( ≤10 mm <sup>2</sup> ); 9 (> 10 mm <sup>2</sup> )					5 ( ≤10 mm <sup>2</sup> ); 14 (> 10 mm <sup>2</sup> )		
PZ2; 1 x 6 mm					PZ2; 1 x 6 mm		
1 x (0.5 - 2.5) 2 x (0.5 - 1.0)					1 x (0.5 - 2.5) 2 x (0.5 - 1.0)		
1 x (0.5 - 1.5) 2 x (0.5 - 0.75)					1 x (0.5 - 1.5) 2 x (0.5 - 0.75)		
1 x (0.5 - 1.5) 2 x (0.5 - 1.0)					1 x (0.5 - 1.5) 2 x (0.5 - 1.0)		
1 x (21 - 14) 2 x (21 - 18)					1 x (21 - 14) 2 x (21 - 18)		
0.4					0.4		
0,6 x 3,5					0,6 x 3,5		
24 V AC/DC +10 %/- 15 %							
110 V AC -15 % - 230 V AC +10 %							
24 V DC +10 %/- 15 %							
50							
600/50							
24 V DC +10 %/- 15 %							
24 V DC +10 %/- 15 %							
24 V DC +10 %/- 15 % oder über SWD							
24 V AC +10 %/- 15 %							
110 V AC -15 % - 230 V AC +10 %							
1.6							
4							
17.3 - 27							
17.3 - 27							
108 - 253							

# 1.1

## DS7软起动器 本体

### 1 技术参数

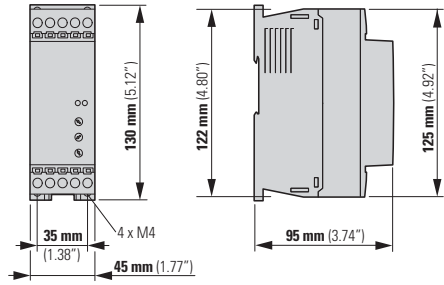
	DS7...004...	DS7...007...	DS7...009...	DS7...012...	DS7...016...	DS7...024...	DS7...032...
<b>跌落电压</b>							
直流运行	V DC	0 - 3					
交流运行	V AC						
...340SX...		0 - 3					
...342SX...		0 - 15					
<b>拾动时间</b>							
直流运行	ms	250					
交流运行	ms	250					
<b>跌落时间</b>							
直流运行	ms	350					
交流运行	ms	350					
<b>继电器输出</b>							
数量		1 (TOR)			2 (TOR, Ready)		
电压范围	V AC	= $U_s$			250		
AC-11 电流范围	A	1 A, AC-11			1 A, AC-11		
<b>软起动功能</b>							
<b>斜坡时间</b>							
加速	s	1 - 30					
减速	s	0 - 30					
起动基座	%	30 - 100					
<b>限流</b>							
...34DSX...(+PKE)		$(0 - 8) \times I_e$					
<b>应用领域</b>							
应用领域		软起动3相异步电机					
3相电机		✓					
<b>功能</b>							
快速开关 ( 半导体接触器 )		- (最小的斜坡时间为 1s)					
软起动功能		✓					
反向起动器		需要外部解决方案					
闭合瞬变抑制		✓					
<b>限流</b>							
...34DSX...		✓, 带 PKE					
过载监控		-	-	-	-	-	-
欠载监控		-	-	-	-	-	-
热敏电阻输入		-	-	-	-	-	-
故障存储器	故障						
...34DSX...		8					
预编程的参数组		-	-	-	-	-	-
抑制电机的直流成分		✓					
功率和控制部分之间的潜在隔离		✓					
<b>内置接口</b>							
...34DSX...		SmartWire-DT					

DS7...041...	DS7...055...	DS7...070...	DS7...081...	DS7...100...	DS7...135...	DS7...160...	DS7...200...
0 - 3							
0 - 3							
0 - 15							
250							
250							
350							
350							
2 (TOR, Ready)							
250							
1 A, AC-11							
1 - 30							
0 - 30							
30 - 100							
(0 - 8) x I <sub>e</sub>							
软起动3相异步电机							
✓							
-(最小的斜坡时间为 1s)							
✓							
需要外部解决方案							
✓							
✓, 带 PKE							
-	-	-	-	-	-	-	-
-	-	-	-	-	-	-	-
-	-	-	-	-	-	-	-
8							
-	-	-	-	-	-	-	-
✓							
✓							
SmartWire-DT							

### 1 安装尺寸

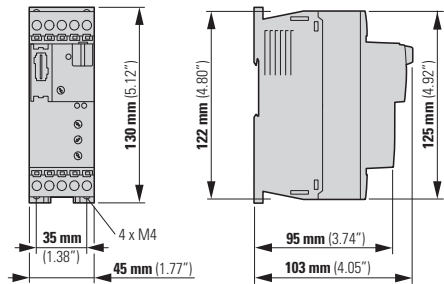
DS7-340SX004N0-N  
DS7-340SX007N0-N  
DS7-340SX009N0-N  
DS7-340SX012N0-N

DS7-342SX004N0-N  
DS7-342SX007N0-N  
DS7-342SX009N0-N  
DS7-342SX012N0-N



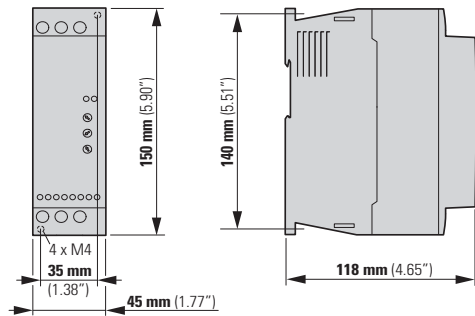
DS7-34DSX004N0-D  
DS7-34DSX007N0-D

DS7-34DSX009N0-D  
DS7-34DSX012N0-D

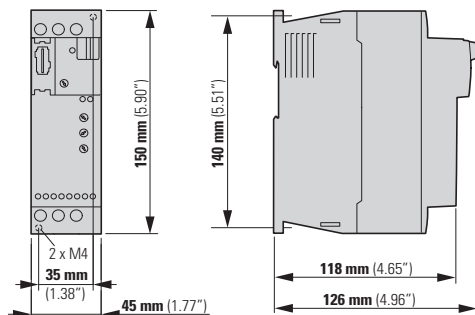


DS7-340SX016N0-N  
DS7-340SX024N0-N  
DS7-340SX032N0-N

DS7-342SX016N0-N  
DS7-342SX024N0-N  
DS7-342SX032N0-N



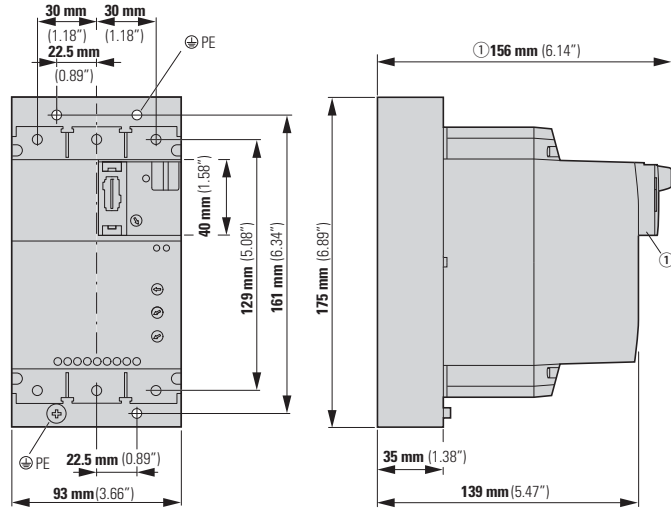
DS7-34DSX016N0-D  
DS7-34DSX024N0-D  
DS7-34DSX032N0-D



DS7-340SX041N0-N  
DS7-340SX055N0-N  
DS7-340SX070N0-N  
DS7-340SX081N0-N  
DS7-340SX100N0-N

DS7-342SX041N0-N  
DS7-342SX055N0-N  
DS7-342SX070N0-N  
DS7-342SX081N0-N  
DS7-342SX100N0-N

DS7-34DSX041N0-D  
DS7-34DSX055N0-D  
DS7-34DSX070N0-D  
DS7-34DSX081N0-D  
DS7-34DSX100N0-D

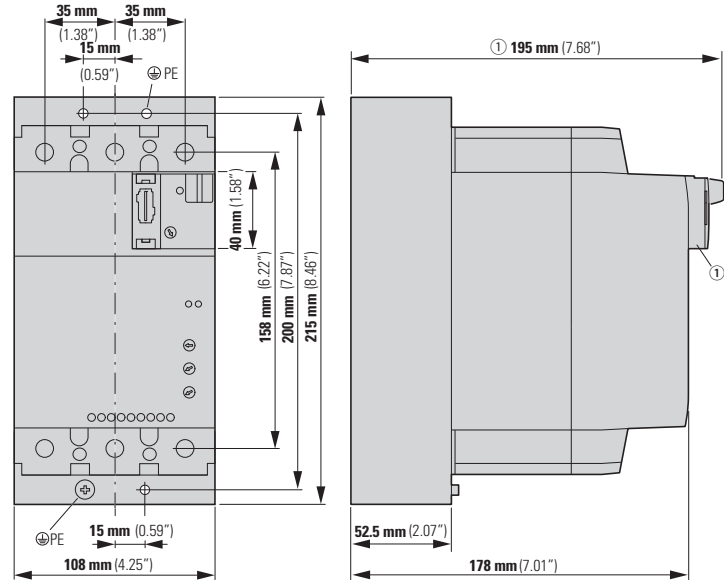


① DS7-...-D

DS7-340SX135N0-N  
DS7-340SX160N0-N  
DS7-340SX200N0-N

DS7-342SX135N0-N  
DS7-342SX160N0-N  
DS7-342SX200N0-N

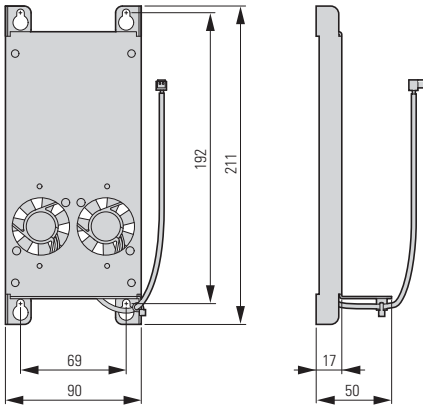
DS7-34DSX135N0-D  
DS7-34DSX160N0-D  
DS7-34DSX200N0-D



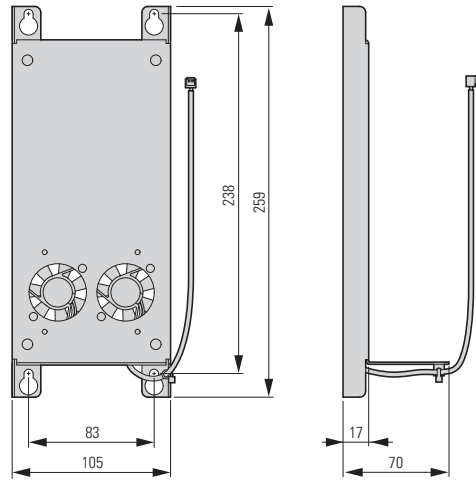
① DS7-...-D

装置风扇

DS7-FAN-100

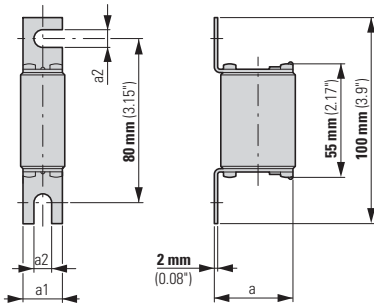


DS7-FAN-200



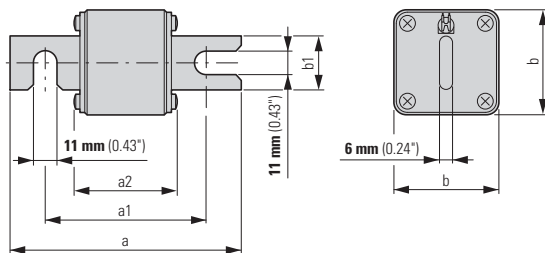
超高速半导体熔断器

尺寸 S0



a	a1	a2	Size
mm (inch)	mm (inch)	mm (inch)	(size)
40 (1.57)	20 (0.79)	8 (0.31)	000
51 (2.01)	28 (1.1)	10 (0.39)	00

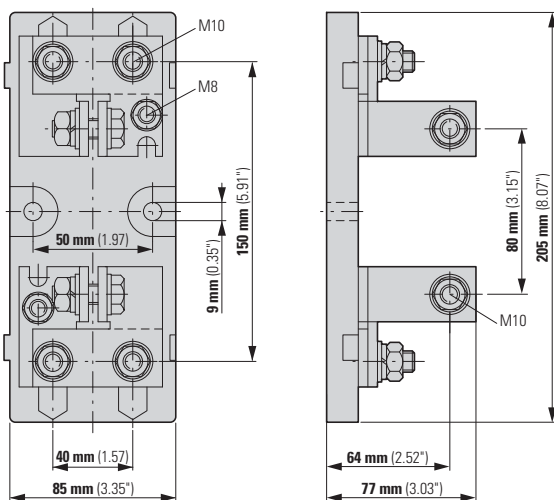
尺寸 S1\*, S1, S2, S3



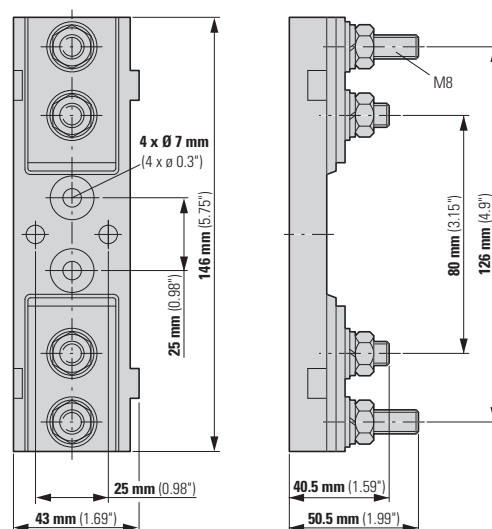
a	a1	a2	b	b1	Size
mm (inch)	mm (inch)	mm (inch)	mm (inch)	mm (inch)	(size)
104 (4.09)	78 (3.07)	50 (1.97)	45 (1.77)	22 (0.87)	S1*
108 (4.25)	78 (3.07)	50 (1.97)	53 (2.09)	25 (0.98)	S1
108 (4.25)	78 (3.07)	50 (1.97)	61 (2.40)	25 (0.98)	S2
109 (4.29)	78 (3.07)	51 (2.01)	76 (2.99)	30 (1.18)	S3

熔断器底座

170H3004



170H1007





# 为需求日益增长的世界 提供动力。

## 我们提供：

- 耗能更少,可改善动力可靠性,并让我们的生活和工作场所更加安全、舒适的电气解决方案
- 既提高机器生产效率,又节约能源的液压和电气解决方案
- 令飞机更轻、更安全、运营成本更低,和帮助机场更高效运营的航空解决方案
- 为汽车、卡车和巴士提供更多动力,同时减少燃油消耗与排放的车辆动力传动及动力总成解决方案

## 探索今天的伊顿。

### 全球商业动力之源

作为一家全球性多元化动力管理公司,我们帮助世界各地的客户管理用于建筑、飞机、卡车、汽车、机器和业务的动力。

伊顿的创新技术可帮助客户更为可靠、有效、安全和可持续地管理电力动力、液压力度和机械动力。

我们提供综合的解决方案,可让各种形式的能源更为实用,更易于获取。

2015年,伊顿的销售额共计209亿美元,在全球拥有约9.7万名员工,产品销往超过175个国家。

**EATON**

Powering Business Worldwide

伊顿是一家全球领先的动力管理公司，致力于提供各种节能高效的解决方案，以帮助客户更有效、更安全、更具可持续性地管理电力、流体动力和机械动力。伊顿在全球拥有约9.7万名员工，产品销售往超过175个国家和地区。如需更多信息，敬请访问公司中文网站 [www.eaton.com.cn](http://www.eaton.com.cn)。

**伊顿公司**  
亚太总部  
上海市长宁区临虹路280弄3号  
邮编: 200335  
[www.eaton.com.cn/electrical](http://www.eaton.com.cn/electrical)

© 2016 伊顿公司  
本公司保留对样本资料的解释权和  
修改权，并毋需另行通知。  
DS7-CN (02-2016)

**客户服务中心**  
联系方式: 800-988-1203  
工作时间: 09:00-17:00 (周一至周五)  
技术服务邮箱: [TechCareCPCD@Eaton.com](mailto:TechCareCPCD@Eaton.com)