

控制变压器, 多绕组变压器, 多用途电源单元





控制变压器 STN..., DTZ 多绕组变压器 UTI 多用途电源单元 AING

所有变压器根据IEC/EN 61558 标准制造和测试。因此，可基于变压器的不同类型，按照IEC/EN 60204 安全规范使用。

单相 STN 控制变压器

为电气控制装置提供全面的安全保护。 **第4页**

单相/三相控制、隔离、及STI, STZ, DTZ 安全变压器

改善隔离性能，用于低压产品。 **第6页**

单相UTI 多绕组变压器

- 控制、隔离及安全变压器，符合IEC/EN 61558-2-2标准
- 工程设计简单，适应全世界各种控制电压

第9页

多用途电源单元 AING

- 安全变压器，符合IEC/EN 61558-2-6标准
- 一台装置提供所有电压
- 工程设计简单，接线成本低

第9页



控制变压器, 多绕组变压器, 通用电源单元

控制变压器, 多绕组变压器, 通用电源单元

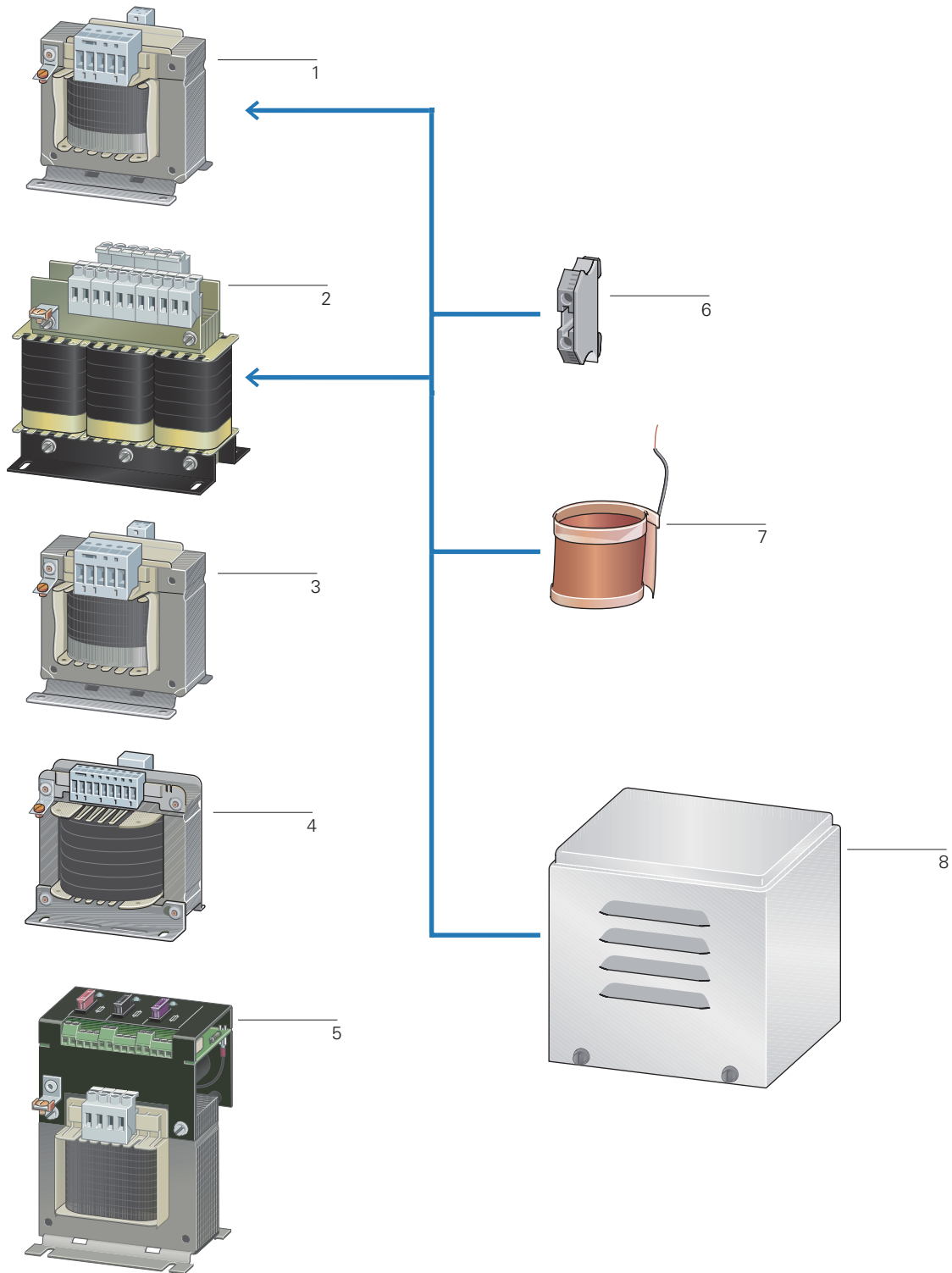


目录

描述	页码
控制变压器, 多绕组变压器, 通用电源单元	
系统概览	
变压器、通用电源单元	2
订购	
带标准电压的单相控制变压器STN	4
单相控制变压器STN	5
单相控制、隔离及安全变压器STI	6
单相控制、隔离及安全变压器STZ	7
三相控制、隔离及安全变压器DTZ	8
单相多绕组变压器UTI	9
多用途电源单元AING	9
IP23 外壳	10
屏蔽绕组	10
浪涌限流器	10
其他抽头	11
其他绕组	11
工程	
控制变压器的尺寸选择	12
控制变压器保护	12
技术数据	
变压器	13
多用途电源单元AING	14
尺寸	
单相控制变压器STN	15
单相控制、隔离及安全变压器STI, STZ	16
三相控制、隔离和安全变压器DTZ	17
多用途电源单元AING	18
单相多绕组变压器UTI	18
用于变压器的IP23 外壳	19

控制变压器, 多绕组变压器, 通用电源单元 变压器

系统概览



标准变压器

单相 控制变压器 STZ 安全变压器 STZ 隔离变压器 STZ	1
一次抽头 ± 5 %	
制造及测试标准 IEC/EN 61558-2-2/2-4/2-6, VDE 0570-2-2/2-4/2-6, UL 506, CSA 22.2 No. 66	
第7页	

三相 控制变压器 DTZ 安全变压器 DTZ 隔离变压器 DTZ	2
一次抽头 ± 5 %	
制造及测试标准 IEC/EN 61558-2-2/2-4/2-6, VDE 0570-2-2/2-4/2-6, UL 506, CSA 22.2 No. 66	
第8页	

单相 控制变压器 STI 安全变压器 STI 隔离变压器 STI	3
一次抽头 ± 5 %	
制造及测试标准 IEC/EN 61558-2-2/2-4/2-6, VDE 0570-2-2/2-4/2-6, UL 506, CSA 22.2 No. 66	
第6页	

单相 控制变压器 STN	3
一次抽头 ± 5 %	
制造及测试标准 IEC/EN 61558-2-2, VDE 0570-2-2 UL 506, CSA 22.2 No. 66	
第4页	

单相 多绕组变压器 UTI	4
一次抽头 208 至 600 V	
制造及测试标准 IEC/EN 61558-2-2/2-4/2-6, VDE 0570-2-2/2-4/2-6, UL 506, CSA 22.2 No. 66	
第9页	

通用电源单元 AING	5
一次抽头 ± 5 %	
安全变压器, 符合 IEC/EN 61558-2-2/2-6, VDE 0570-2-2/2-6,	
对于每个输出电压	
<ul style="list-style-type: none"> • 1个熔断器 • 1个 LED • 1个转换触点 	
第9页	

变压器特性

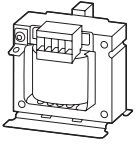
其他抽头	6
一次、二次	
第11页	

屏蔽绕组	7
第10页	

钢板外壳, IP23防护等级	8
增强型防护等级外壳	
性能选择 相关变压器的订购详情	
第10页	

控制变压器, 多绕组变压器, 通用电源单元 变压器

订购



单相控制变压器 (带标准电压) STN

额定输出 kVA	短时额定值 kVA	首选电压 400/230 V 产品编号 订货号	首选电压 400/24 V 产品编号 订货号	首选电压 230/24 V 产品编号 订货号	标准包装
IEC/EN 61558-2-2 VDE 0570 第2-2 额定输入电压230±5% V, 400±5% V 额定输出电压 24V, 230V					
0.06	0.095	STN0.06(400/230) 204936	STN0.06(400/24) 204937	STN0.06(230/24) 204935	1 件
0.1	0.16	STN0.1(400/230) 204942	STN0.1(400/24) 204943	STN0.1(230/24) 204941	
0.16	0.32	STN0.16(400/230) 204948	STN0.16(400/24) 204949	STN0.16(230/24) 204947	
0.2	0.38	STN0.2(400/230) 204977	STN0.2(400/24) 204978	STN0.2(230/24) 204976	
0.25	0.44	STN0.25(400/230) 204980	STN0.25(400/24) 221509	STN0.25(230/24) 221508	
0.315	0.6	STN0.315(400/230) 204982	STN0.315(400/24) 221511	STN0.315(230/24) 221510	
0.4	0.62	STN0.4(400/230) 204984	STN0.4(400/24) 221514	STN0.4(230/24) 221513	
0.5	0.88	STN0.5(400/230) 204986	STN0.5(400/24) 221516	STN0.5(230/24) 221515	
0.63	1.51	STN0.63(400/230) 204988	STN0.63(400/24) 221518	STN0.63(230/24) 221517	
0.8	2.25	STN0.8(400/230) 204990	STN0.8(400/24) 221520	STN0.8(230/24) 221519	
1	3.28	STN1.0(400/230) 204992	STN1.0(400/24) 221522	STN1.0(230/24) 221521	
1.3	4.8	STN1.3(400/230) 221523			
1.6	3.98	STN1.6(400/230) 221524			
2	5.75	STN2.0(400/230) 221525			
2.5	7.24	STN2.5(400/230) 221526			
3	8.36	STN3.0(400/230) 221527			
4	12.2	STN4.0(400/230) 221528			

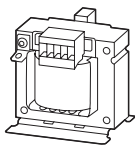
注释

出口北美相关信息



产品标准: UL 506; UL5085-1; UL 5085-2; CSA-C22.2 No. 66; CSA-C22.2 No. 66.1-06; CSA-C22.2 No. 66.2-06; IEC/EN 61558-2-2; CE认证
 UL文件号: E167225
 UL CCN: XPT02, XPT08
 CSA文件号: UL报告适用于美国及加拿大
 CSA等级号: -
 北美认证: UL 认证, 加拿大使用的UL认证
 适用于: 分支回路
 最大电压等级: 600V AC
 防护等级: IEC: IP00, UL/CSA 类型: -

单相控制变压器STN



额定输出 kVA	短时额定值 kVA	产品编号 订货号	标准包装	注释
IEC/EN 61558-2-2 VDE 0570 第2-2 额定输入电压 100-690 ± 5% V 额定输出电压 12-250V				
0.06	0.095	STN0.06(*/*) 204938	1 件 	订购范例: 在订购时, 产品编号必须包括下列内容: STN0, 1(*/*) 第一个 △号 额定输入电压 第二个 △号 额定输出电压 • 所需产品编号STN0,1 • 所需额定输入电压200V • 所需额定输出电压18.5V 因此, 正确的产品标号为 STN0.1 (200/18.5) 变压器保护断路器 PKZMO-...-T
0.1	0.16	STN0.1(*/*) 204939		
0.16	0.32	STN0.16(*/*) 204944		
0.2	0.38	STN0.2(*/*) 204950		
0.25	0.44	STN0.25(*/*) 204979		
0.315	0.6	STN0.315(*/*) 204981		
0.4	0.62	STN0.4(*/*) 204983		
0.5	0.88	STN0.5(*/*) 204985		
0.63	1.51	STN0.63(*/*) 204987		
0.8	2.25	STN0.8(*/*) 204989		
1	3.28	STN1.0(*/*) 204991		
1.3	4.8	STN1.3(*/*) 204993		
1.6	3.98	STN1.6(*/*) 204994		
2	5.75	STN2.0(*/*) 204995		
2.5	7.24	STN2.5(*/*) 204996		
3	8.36	STN3.0(*/*) 204997		
4	12.2	STN4.0(*/*) 204998		

注释

出口北美相关信息



产品标准: UL 506; UL5085-1; UL 5085-2; CSA-C22.2 No. 66; CSA-C22.2 No. 66.1-06; CSA-C22.2 No. 66.2-06; IEC/EN 61558-2-2; CE认证

UL文件号: E167225

UL CCN: XPTQ2, XPTQ8

CSA文件号: UL报告适用于美国及加拿大

CSA等级号: -

北美认证: UL 认证, 加拿大使用的UL认证

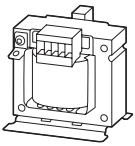
适用于: 分支回路



最大电压等级: 600V AC

防护等级: IEC: IP00, UL/CSA 类型: -

控制变压器, 多绕组变压器, 通用电源单元 变压器

单相控制、隔离及安全变压器STI



额定输出 kVA	短时额定值 kVA	标准电压 400/230 V 产品编号 订货号	标准电压 400/24 V 产品编号 订货号	标准电压 230/230 V 产品编号 订货号	标准电压 230/24 V 产品编号 订货号	标准包装
IEC/EN 61558-2-2/2-4/2-6 VDE 0570 第2-2,第2-6 (安全变压器) 第2-4 (隔离变压器) 额定输入电压230±5% V, 400±5% V 额定输出电压24V, 230V						
0.06	0.13	STI0.06(400/230) 029975	STI0.06(400/24) 029971	STI0.06(230/230) 029968	STI0.06(230/24) 029977	1 件  
0.1	0.24	STI0.1(400/230) 046630	STI0.1(400/24) 046631	STI0.1(230/230) 029976	STI0.1(230/24) 046629	
0.16	0.36	STI0.16(400/230) 046633	STI0.16(400/24) 046634	STI0.16(230/230) 035247	STI0.16(230/24) 046632	
0.2	0.44	STI0.2(400/230) 046636	STI0.2(400/24) 046637	STI0.2(230/230) 035248	STI0.2(230/24) 046635	
0.25	0.6	STI0.25(400/230) 046638	STI0.25(400/24) 035249	STI0.25(230/230) 036400	STI0.25(230/24) 035262	
0.315	0.75	STI0.315(400/230) 046639	STI0.315(400/24) 035250	STI0.315(230/230) 040641	STI0.315(230/24) 036392	
0.4	1.1	STI0.4(400/230) 046640	STI0.4(400/24) 035251	STI0.4(230/230) 040642	STI0.4(230/24) 036393	
0.5	1.6	STI0.5(400/230) 046641	STI0.5(400/24) 035252	STI0.5(230/230) 040643	STI0.5(230/24) 036394	
0.63	1.7	STI0.63(400/230) 046883	STI0.63(400/24) 035253	STI0.63(230/230) 040644	STI0.63(230/24) 036395	
0.8	2	STI0.8(400/230) 046889	STI0.8(400/24) 035254	STI0.8(230/230) 026641	STI0.8(230/24) 036396	
1	2.8	STI1.0(400/230) 046895	STI1.0(400/24) 035255	STI1.0(230/230) 026642	STI1.0(230/24) 036397	
1.3	3.7	STI1.3(400/230) 046918		STI1.3(230/230) 035256		
1.6	5.5	STI1.6(400/230) 046952		STI1.6(230/230) 035257		
2	7	STI2.0(400/230) 035258		STI2.0(230/230) 036398		
2.5	9	STI2.5(400/230) 035259		STI2.5(230/230) 036399		
3	11.5	STI3.0(400/230) 035260				
4	15	STI4.0(400/230) 035261				

注释

出口北美相关信息



产品标准: UL 506; UL5085-1; UL 5085-2; CSA-C22.2 No. 66; CSA-C22.2 No. 66.1-06; CSA-C22.2 No. 66.2-06; IEC/EN 61558-2-2; CE认证

UL文件号: E167225

UL CCN: XPTQ2, XPTQ8

CSA文件号: UL报告适用于美国及加拿大

CSA等级号: -

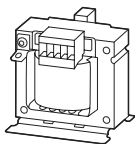
北美认证: UL 认证, 加拿大使用的UL认证

适用于: 分支回路

最大电压等级: 600V AC

防护等级: IEC: IP00, UL/CSA 类型: -

单相控制、隔离及安全变压器STZ



额定输出 kVA	短时额定值 kVA	产品编号 订货号	标准包装	注释
IEC/EN 61558-2-2/2-4/2-6 VDE 0570 第2-2,第2-6 (安全变压器) 第2-4 (隔离变压器) 额定输入电压50-950±5% V 额定输出电压 12-1000V				
0.06	0.13	STZ0.06(*/*) 914761	1 件 	<ul style="list-style-type: none"> 根据IEC/EN 61558规定, 额定输出电压 ≤ 50V的变压器 可用做安全变压器 <p>订购范例: 在订购时, 产品编号必须包括下列内容: STZ0.06(*/*) 第一个△号 额定输入电压 第二个△号 额定输出电压</p> <ul style="list-style-type: none"> 所需产品编号STZ0.06 所需额定输入电压230V 所需额定输出电压12V <p>因此, 正确的产品标号为 STZ0.06(230/12)</p> <p>注意! 标准电压400/230V, 400/24V, 230/230V, 230/24V 仅作为STI提供, 第6页。 如有其他后缀(例如, 屏蔽绕组), 不可订购</p> <p>附件, 第10页</p>
0.1	0.24	STZ0.1(*/*) 914762		
0.16	0.36	STZ0.16(*/*) 914763		
0.2	0.44	STZ0.2(*/*) 914764		
0.25	0.6	STZ0.25(*/*) 914765		
0.315	0.75	STZ0.315(*/*) 914766		
0.4	1.1	STZ0.4(*/*) 914767		
0.5	1.6	STZ0.5(*/*) 914768		
0.63	1.7	STZ0.63(*/*) 914769		
0.8	2	STZ0.8(*/*) 914770		
1	2.8	STZ1.0(*/*) 914771		
1.3	3.7	STZ1.3(*/*) 914772		
1.6	5.5	STZ1.6(*/*) 914773		
2	7	STZ2.0(*/*) 914774		
2.5	9	STZ2.5(*/*) 914775		
3	11.5	STZ3.0(*/*) 914776		
4	15	STZ4.0(*/*) 914777		
5.3	13	STZ5.3(*/*) 201060		
8.3	21	STZ8.3(*/*) 201062		
13.3	34	STZ13.3(*/*) 201064		

注释

出口北美相关信息



产品标准: UL 506; UL5085-1; UL 5085-2; CSA-C22.2 No. 66; CSA-C22.2 No. 66.1-06; CSA-C22.2 No. 66.2-06; IEC/EN 61558-2-2; CE认证

UL文件号: E167225

UL CCN: XPTQ2, XPTQ8

CSA文件号: UL报告适用于美国及加拿大

CSA等级号: -

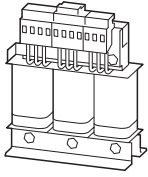
北美认证: UL 认证, 加拿大使用的UL认证

适用于: 分支回路

最大电压等级: 600V AC

防护等级: IEC: IP00, UL/CSA 类型: -

控制变压器, 多绕组变压器, 通用电源单元 变压器



三相控制、隔离及安全变压器DTZ

额定输出 kVA	短时额定值 kVA	产品编号 订货号	标准包装	注释
IEC/EN 61588-2-2/2-4/2-6 VDE 0570 第2-2, 第2-6(安全变压器), 第2-4 (隔离变压器) 额定输入电压: 50 – 950 ± 5 % V 额定输出电压: 18.5 – 1000 V				
0.1	0.2	DTZ0.1(*/*)* 914799	1 件 	<ul style="list-style-type: none"> 根据IEC/EN 61558规定, 额定输出电压 ≤ 50V的变压器可用做安全变压器 <p>订购范例: 在订购时, 产品编号必须包括下列内容: DTZ0.1(*/*)* 第一个 △号 额定输入电压 第二个 △号 额定输出电压 第三个 △号 配置</p> <ul style="list-style-type: none"> 所需产品编号DTZ0.1 所需额定输入电压200V 所需额定输出电压18.5V 所需配置Dy(n)5 <p>因此, 正确的产品标号为 DTZ0.1(200/18.5)DY(N)5</p> <p>附件, 第10页</p>
0.16	0.32	DTZ0.16(*/*)* 914800		
0.25	0.5	DTZ0.25(*/*)* 914801		
0.4	0.8	DTZ0.4(*/*)* 914802		
0.5	1	DTZ0.5(*/*)* 914803		
0.63	1.38	DTZ0.63(*/*)* 914804		
1	2.2	DTZ1.0(*/*)* 914805		
1.6	3.5	DTZ1.6(*/*)* 914806		
2	4.4	DTZ2.0(*/*)* 914807		
2.5	5.5	DTZ2.5(*/*)* 914808		
4	6.2	DTZ4.0(*/*)* 914809		
6.3	15.7	DTZ6.3(*/*)* 914810		
8	20	DTZ8.0(*/*)* 914811		
10	25	DTZ10(*/*)* 914812		
12.5	31	DTZ12.5(*/*)* 914813		
16	40	DTZ16(*/*)* 914814		
20	50	DTZ20(*/*)* 914815		
25	62	DTZ25(*/*)* 914816	1 件	

注释

出口北美相关信息



产品标准: UL 506; UL5085-1; UL 5085-2; CSA-C22.2 No. 66; CSA-C22.2 No. 66.1-06; CSA-C22.2 No. 66.2-06; IEC/EN 61558-2-2; CE认证

UL文件号: E167225

UL CCN: XPTQ2, XPTQ8

CSA文件号: UL报告适用于美国及加拿大

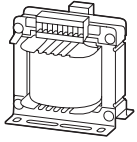
CSA等级号: -

北美认证: UL 认证, 加拿大使用的UL认证

适用于: 分支回路

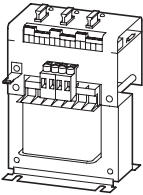
最大电压等级: 600V AC

防护等级: IEC: IP00, UL/CSA 类型: -



单相多绕组变压器UTI

额定输出 kVA	额定输入 电压 V	额定输出 电压 V	产品编号 订货号	标准包装	注释
(通用) 控制、隔离及安全变压器 符合VDE0550, IEC/EN 61558-2-2/2-4/2-6 VDE 0570 Part 2-2, 第 2-6 (安全变压器), 第 2-4 (隔离变压器)					
0.1	208 230	2 x 115	UTI0.1-115 206923	1 件 	变压器保护断路器 PKZM0-...T
0.2	380 400		UTI0.2-115 206924		
0.315	415 440		UTI0.315-115 206925		
0.5	480 500		UTI0.5-115 206926		
0.63	525 550		UTI0.63-115 206927		
0.8	575 600		UTI0.8-115 206928		
1			UTI1.0-115 206929		



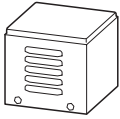
多用途电源单元AING

额定输出 kVA	最大输出 电流 A	产品编号 订货号	标准包装	注释
安全变压器,符合IEC/EN 61558-2-2/2-6 VDE 0570 Part 2-2/2-6 对于每个输出电压: 1个熔断器, 1个LED和1个转换触点用于监控和信号。 对于非标准电压, 请另行咨询 额定输入电压230 ± 5 % V 额定输出电压24 AC, 10 DC, 24 DC V				
0.1	4.2 1 3	AING4 269516	1 件	<ul style="list-style-type: none"> • 电路图:
0.192	8 1 3	AING8 269517		<p>信号触点 开关电压最大值250VAC/110VDC 最大1A 开关占空62VA/30W</p> <p>LED指示灯 • 输出电压存在; LED=绿色 • 熔断器故障/缺失; LED=红色</p> <p>使用FK2熔断器尺寸/类型</p>

控制变压器, 多绕组变压器, 通用电源单元 变压器

附件 +IP23..., +W..., EEB..., +EEB...

IP23 外壳



用于	产品编号 订货号 用于仅与基础单元共同订购	标准 包装	注释	出口北美的相关信息
IP23 外壳				
STZ0.06 ... STZ0.16	+IP23/01 200618	1 件	外壳可用于一次或二次电压 (>110 V) 关于低压, 请另行咨询	
STZ0.2 ... STZ0.5	+IP23/02 200623			
STZ0.63 ... STZ1.3	+IP23/03 200624			
STZ1.6 ... STZ2.0	+IP23/04 226100			
STZ5.3 ... STZ8.3	+IP23/05 200648			
STZ13.3	+IP23/06 200649			
STZ2.5 ... STZ4.0 DTZ1.0 ... DTZ2.0	+IP23/32A 200763			
DTZ0.1 ... DTZ0.16	+IP23/30 200706			
DTZ0.25 ... DTZ0.63	+IP23/31 200753			
DTZ2.5 ... DTZ6.3	+IP23/33 200754			
DTZ8.0 ... DTZ25	+IP23/34 200755			



用于	产品编号 订货号 在单独订购时	标准 包装	注释	出口北美的相关信息
屏蔽绕组				
STZ0.06 ... STZ1.6	+W1.8 082270	1 件	屏蔽绕组意味着在一次和二次 绕组之间提供额外屏蔽	不需UL/CSA 认证
STZ2.0 ... STZ13.3	+W4.0 082271			
DTZ0.1 ... DTZ6.3	+W6.0 082274			
DTZ8.0 ... DTZ20	+W20.0 082275			

浪涌限流器

一次电流 I_N A	用于	产品编号 订货号 在单独订购时	产品编号 订货号 用于仅配置基础单元订购时	标准 包装	注释
用于单相变压器					
1	ST1 STZ	EEB1 226102	+EEB1 226101	1 件	一次电流: 来自变压器额定铭牌或 通过计算 单相: $I_N = S_N / (U_{Nprim} \times \eta)$ 三相: $I_N = S_N / (\sqrt{3} U_{Nprim} \times \eta)$ S_N = 额定变压器输出 U_{Nprim} = 变压器的一次额定电压 η = 效率 (来自技术参数表)
2		EEB2 226104	+EEB2 226103		
3		EEB3 226106	+EEB3 226105		

附件 +ZA..., +DZA..., +ZW...

电流范围	用于	产品编号 订货号	标准包装	注释
------	----	-------------	------	----

其他抽头

用于额定输入或输出电压偏差超过± 10%时:

- 了解变压器尺寸
- 同时注明配电等级 (除抽头之外)

< 16	STZ	一次侧	单相变压器	+ZA16P(*) 931897	1 件  	选择正确抽头 单相变压器的订购示例 <ul style="list-style-type: none"> 所选变压器STZ0.25(400/24) 其他抽头所需电压 22V 选择抽头时的电流计算如下: $I = S/U$ I = 电流 S = 视在功率 U = 抽头电压 $I = 250/22 = 11.4A \rightarrow +ZA16$ 关于二次抽头, 正确后缀为: +ZW16S(22) 一次侧其他抽头以相同方式确定
------	-----	-----	-------	----------------------------	----------------------------------------------------------------------------------------------------------------------------------------------------------------------------	------------------------------------------------------------------------------------------------------------------------------------------------------------------------------------------------------------------------------------------------------------------------------------------------------------

< 16	STZ	二次侧	单相变压器	+ZA16S(*) 931895	
------	-----	-----	-------	----------------------------	--

< 16	DTZ	一次侧	三相变压器	+DZA16P(*) 930200	1 件  	选择正确抽头 单相变压器的订购示例 <ul style="list-style-type: none"> 所选变压器DTZ0.25(400/24) 其他抽头所需电压 22V 选择抽头时的电流计算如下: $I = S/(\sqrt{3} \times U)$ I = 电流 S = 视在功率 U = 抽头电压 $I = 250/(\sqrt{3} \times 22) = 6.6A \rightarrow +DZA16$ 关于二次抽头, 正确后缀为: +DZA16S(22) 一次侧其他抽头以相同方式确定
------	-----	-----	-------	-----------------------------	----------------------------------------------------------------------------------------------------------------------------------------------------------------------------	-------------------------------------------------------------------------------------------------------------------------------------------------------------------------------------------------------------------------------------------------------------------------------------------------------------------------------------------------

< 16	DTZ	二次侧	三相变压器	+DZA16S(*) 200406	
------	-----	-----	-------	-----------------------------	--

其他绕组

关于一次其他绕组, 请另行询问
可为一次侧和/或二次侧最多订购5个额外绕组

< 16	STZ	二次侧	单相变压器	+ZW16S(*V*VA) 279276	1 件  	单相变压器的订购示例 变压器STZ...(400V/200V) 带1000VA和一个二次额外绕组, 用于100V和200VA, 产生所需的1200VA。 正确的产品编号为 STZ1.3(400/200) 关于额外绕组的价格, 电流计算如下: $I = S/U$ I = 电流 S = 额外绕组的视在功率 U = 额外绕组的电压 $I = 200/100 = 2A \rightarrow +ZW16$ 关于二次额外绕组, 正确的后缀为 +ZW16S(100V200VA)
------	-----	-----	-------	--------------------------------	--------------------------------------------------------------------------------------------------------------------------------------------------------------------------------	-------------------------------------------------------------------------------------------------------------------------------------------------------------------------------------------------------------------------------------------------------------------------------------------------------------------

注释

出口北美之相关信息



不需UL/CSA认证

控制变压器, 多绕组变压器, 通用电源单元 变压器

工程

控制变压器的尺寸选择

确定持续运行额定值

控制变压器的额定等级必须适当, 即使在不利条件下, 压降仍可保持在允许的公差范围之内。确定变压器的额定等级时, 将所有同时连接负载的密封功率之和与最大负载的浪涌功率之和相加, 在此结果上乘以因数0.8。

如负载的额定值非常相似, 则将同时所连负载的浪涌功率之和加上所有密封功率之和, 在此结果上乘以因数0.8。

确定短时额定值

如主要需求为开断大型接触器, 则建议在短时额定值的基础上选择控制变压器。在大多数情况下, 这意味着变压器降额。确保密封功率不会超过持续额定值是很重要的。

控制变压器保护

运行条件

下表所示的保护装置必须在一次上游连接。断路器的过载跳闸条件必须按照规定电流设定。需要设定的电流必须也在变压器额定铭牌上阐明。如短路跳闸存在, 则必须设定为最大值。

断路器的设定值适用于多达1.06倍的额定电压。对于较高的电源电压, 要采用 +5% 端子。如变压器 >2.0 kVA (DT... > 4.0 kVA), 则断路器可能在某些电源条件(Ik>6 kA)

下及不利的起动力矩时跳闸。在这种情况下, 我们建议使用浪涌限流器。

浪涌限流器可作为附件订购。订购信息→附件

电机保护断路器的设定范围 (用做STI, STZ 和DTZST变压器额定功率 (VA) 功能)

产品 编号	一次电压													
	200 V		230 V		400 V		415 V		440 V		500 V		690 V	
	保护装置	设定 值 A	保护装置	设定 值 A	保护装置	设定 值 A	保护装置	设定 值 A	保护装置	设定 值 A	保护装置	设定 值 A	保护装置	设定 值 A
ST...0.06	-		PKZM0-0.4	0.3	PKZM0-0.25	0.2	PKZM0-0.25	0.2	PKZM0-0.25	0.2	PKZM0-0.16	0.2	PKZM0-0.16	0.1
ST...0.1	-		PKZM0-0.63	0.5	PKZM0-0.4	0.3	PKZM0-0.4	0.3	PKZM0-0.4	0.3	PKZM0-0.25	0.2	PKZM0-0.25	0.2
ST...0.16	-		PKZM0-1	0.8	PKZM0-0.63	0.5	PKZM0-0.63	0.5	PKZM0-0.63	0.4	PKZM0-0.4	0.4	PKZM0-0.4	0.3
ST...0.2	-		PKZM0-1.6	1.0	PKZM0-0.63	0.6	PKZM0-0.63	0.6	PKZM0-0.63	0.5	PKZM0-0.63	0.5	PKZM0-0.4	0.3
ST...0.25	-		PKZM0-1.6	1.3	PKZM0-1	0.7	PKZM0-1	0.7	PKZM0-1	0.7	PKZM0-0.63	0.6	PKZM0-0.63	0.4
ST...0.315	-		PKZM0-1.6	1.5	PKZM0-1	0.9	PKZM0-1	0.9	PKZM0-1	0.8	PKZM0-1	0.7	PKZM0-0.63	0.5
ST...0.4	-		PKZM0-2.5	2.0	PKZM0-1.6	1.1	PKZM0-1.6	1.1	PKZM0-1.6	1.0	PKZM0-1	0.9	PKZM0-1	0.7
ST...0.5	-		PKZM0-2.5	2.4	PKZM0-1.6	1.4	PKZM0-1.6	1.3	PKZM0-1.6	1.2	PKZM0-1.6	1.1	PKZM0-1	0.8
ST...0.63	-		PKZM0-4	3.0	PKZM0-2.5	1.7	PKZM0-2.5	1.7	PKZM0-1.6	1.6	PKZM0-1.6	1.4	PKZM0-1.6	1.0
ST...0.8	-		PKZM0-4	3.8	PKZM0-2.5	2.2	PKZM0-2.5	2.1	PKZM0-2.5	2.0	PKZM0-2.5	1.7	PKZM0-1.6	1.3
ST...1.0	-		PKZM0-6.3	4.7	PKZM0-4	2.7	PKZM0-4	2.6	PKZM0-4	2.5	PKZM0-2.5	2.2	PKZM0-1.6	1.6
ST...1.3	-		PKZM0-10	6.3	PKZM0-4	3.5	PKZM0-4	3.4	PKZM0-4	3.2	PKZM0-4	2.8	PKZM0-2.5	2.0
ST...1.6	-		PKZM0-10	7.4	PKZM0-6.3	4.2	PKZM0-6.3	4.1	PKZM0-4	4.0	PKZM0-4	3.4	PKZM0-2.5	2.5
ST...2.0	-		PKZM0-16	10.0	PKZM0-6.3	5.3	PKZM0-6.3	5.1	PKZM0-6.3	4.8	PKZM0-6.3	4.2	PKZM0-4	3.1
ST...2.5	-		PKZ2/ZM-16	11.5	PKZ2/ZM-10	6.6	PKZ2/ZM-10	6.4	PKZ2/ZM-10	6.0	PKZ2/ZM-6	5.3	PKZ2/ZM-4	4.0
ST...3.0	-		PKZ2/ZM-25	16.0	PKZ2/ZM-16	10.0	PKZ2/ZM-16	10.0	PKZ2/ZM-10	7.1	PKZ2/ZM-10	6.2	PKZ2/ZM-6	4.5
ST...4.0	-		PKZ2/ZM-25	18.1	PKZ2/ZM-16	10.4	PKZ2/ZM-16	10.0	PKZ2/ZM-10	10.0	PKZ2/ZM-10	8.3	PKZ2/ZM-6	6.0
DT...0.1	PKZM0-0.4	0.4	PKZM0-0.4	0.3	PKZM0-0.25	0.2	PKZM0-0.25	0.2	PKZM0-0.25	0.2	PKZM0-0.16	0.1	PKZM0-0.16	0.1
DT...0.16	PKZM0-0.63	0.5	PKZM0-0.63	0.5	PKZM0-0.4	0.3	PKZM0-0.4	0.3	PKZM0-0.4	0.3	PKZM0-0.25	0.2	PKZM0-0.25	0.2
DT...0.25	PKZM0-1	0.8	PKZM0-1	0.7	PKZM0-0.63	0.4	PKZM0-0.63	0.4	PKZM0-0.4	0.4	PKZM0-0.4	0.3	PKZM0-0.4	0.3
DT...0.4	PKZM0-1.6	1.3	PKZM0-1.6	1.1	PKZM0-1	0.7	PKZM0-1	0.6	PKZM0-0.63	0.6	PKZM0-0.63	0.5	PKZM0-0.63	0.4
DT...0.5	PKZM0-2.5	1.6	PKZM0-1.6	1.4	PKZM0-1	0.8	PKZM0-1	0.8	PKZM0-1	0.7	PKZM0-1	0.6	PKZM0-0.63	0.5
DT...0.63	PKZM0-2.5	2.0	PKZM0-2.5	1.8	PKZM0-1.6	1.0	PKZM0-1.6	1.0	PKZM0-1	0.9	PKZM0-1	0.8	PKZM0-0.63	0.6
DT...1.0	PKZM0-4	3.1	PKZM0-4	2.7	PKZM0-2.5	1.6	PKZM0-1.6	1.5	PKZM0-1.6	1.4	PKZM0-1.6	1.3	PKZM0-1	0.9
DT...1.6	PKZM0-6.3	5.0	PKZM0-6.3	4.3	PKZM0-4	2.5	PKZM0-2.5	2.4	PKZM0-2.5	2.3	PKZM0-2.5	2.0	PKZM0-1.6	1.4
DT...2.0	PKZM0-6.3	6.2	PKZM0-6.3	5.4	PKZM0-4	3.1	PKZM0-4	3.0	PKZM0-4	2.8	PKZM0-2.5	2.5	PKZM0-2.5	1.8
DT...2.5	PKZM0-10	7.6	PKZM0-10	6.7	PKZM0-4	3.8	PKZM0-4	3.7	PKZM0-4	3.5	PKZM0-4	3.1	PKZM0-2.5	2.2
DT...4.0	PKZM0-16	12.0	PKZM0-16	10.4	PKZM0-6.3	6.0	PKZM0-6.3	5.8	PKZM0-6.3	5.5	PKZM0-6.3	4.8	PKZM0-4	3.5
DT...6.3	PKZ2/ZM-25	18.9	PKZ2/ZM-25	16.4	PKZ2/ZM-10	9.5	PKZ2/ZM-10	9.1	PKZ2/ZM-10	8.6	PKZ2/ZM-10	7.6	PKZM0-6.3	5.5

对于所有其他变压器, 使用变压器保护断路器 PKZM0-...-T。

技术数据

变压器, 通用电源单元 STI, STZ, DTZ, STN, UTI, AING

		控制变压器 STI, STZ	DTZ	STN	多绕组变压器 UTI	通用电源单元 AING
一般数据						
标准						
制造及测试标准		IEC/EN 61558-2-2/ 2-4/2-6 VDE 0570 第2-2, 第 2-6 (安全变压器), 第 2-4 (隔离变压器)	IEC/EN 61558-2-2/ 2-4/2-6 VDE 0570 第2-2, 第 2-6 (安全变压器), 第 2-4 (隔离变压器)	IEC/EN 61558-2-2 VDE 0570 第 2-2	(通用) 控制、隔离 及安全变压器: 符合 VDE 0550, IEC/EN 61558-2-2/ 2-4/2-6 VDE 0570 第 2-2, 第 2-6 (安全变压器), 第 2-4 (隔离变压器)	安全变压器符合 IEC/EN 61558-2-2/ 2-6 VDE 0570 第2-2/ 2-6
使用标准		IEC/EN 60204-1, ÖVE-EN 13 VDE 0113, VDE 0100 第 410	IEC/EN 60204-1, ÖVE-EN 13 VDE 0113, VDE 0100 第 410	IEC/EN 60204-1, ÖVE-EN 13 VDE 0113, VDE 0100 第 410	IEC/EN 60204-1, ÖVE-EN 13 VDE 0113, VDE 0100 第 410	IEC/EN 60204-1 VDE 0113
环境温度	°C	-25 - +40	-25 - +40	-25 - +40	-25 - +40	-25 - +40
特性						
端子		●(< 115 A)	●(< 115 A)	●(< 115 A)	●	●
连接护套		●(> 115 A)	●(> 115 A)	●(> 115 A)	—	—
绝缘等级		B	B	B	B	B
额定频率	Hz	50 - 60	50 - 60	50 - 60	50 - 60	50 - 60
一次抽头		± 5 %	± 5 %	± 5 %	± 20 %	± 5 %
防护等级		IP00	IP00	IP00	IP00	IP20
单独绕组		●	●	●	●	●
完全真空浸渍		●	●	●	●	●
绝缘增强		●	●	—	●	●
额定占空因数	% DF	100	100	100	100	100

控制变压器, 多绕组变压器, 通用电源单元 变压器

变压器 STI, STZ, DTZ, UTI

	总重 kg	空载 损耗 W	短路 损耗 W	短路 电压 %	效率
单相控制、隔离及安全变压器¹⁾					
ST...0.06	1.5	6	5	7.8	0.85
ST...0.1	2	7	8	6.9	0.87
ST...0.16	2.3	9	12	6.6	0.88
ST...0.2	3	11	17	6.6	0.88
ST...0.25	3.8	13	14	5.1	0.9
ST...0.315	4.3	10	18	5.5	0.92
ST...0.4	5.2	17	18	4.4	0.92
ST...0.5	6.8	15	24	3.9	0.93
ST...0.63	7.7	15	27	4.1	0.94
ST...0.8	9.6	17	25	3.2	0.95
ST...1.0	13.4	27	29	2.9	0.95
ST...1.3	14.9	32	35	3	0.95
ST...1.6	17.4	21	37	2.4	0.96
ST...2.0	21.5	27	33	2	0.97
ST...2.5	21.5	39	43	2.4	0.97
ST...3.0	26	30	55	2.1	0.97
ST...4.0	35	38	88	2.2	0.97
STZ5.3	40	40	165	4	0.96
STZ8.3	55	65	200	4	0.97
STZ13.3	80	95	265	3.5	0.97
单相控制变压器¹⁾					
STN0.06	1	7	10	11	0.79
STN0.1	1.5	7	15	10	0.84
STN0.16	2.4	11	16	6.7	0.87
STN0.2	2.8	9	19	6.8	0.88
STN0.25	2.9	9	21	6.3	0.9
STN0.315	3.5	11	21	5.3	0.91
STN0.4	4.2	12	27	5.3	0.92
STN0.5	5.1	15	27	4.1	0.93
STN0.63	7.1	21	32	3.8	0.93
STN0.8	9.8	24	24	2.5	0.94
STN1.0	12.4	33	26	2.2	0.94
STN1.3	14.1	46	33	2.1	0.94
STN1.6	14.3	43	44	2.5	0.95
STN2.0	19.9	56	42	2	0.95
STN2.5	20	21	145	2.4	0.95
STN3.0	23	32	94	2.4	0.96
STN4.0	27	28	143	2.4	0.96

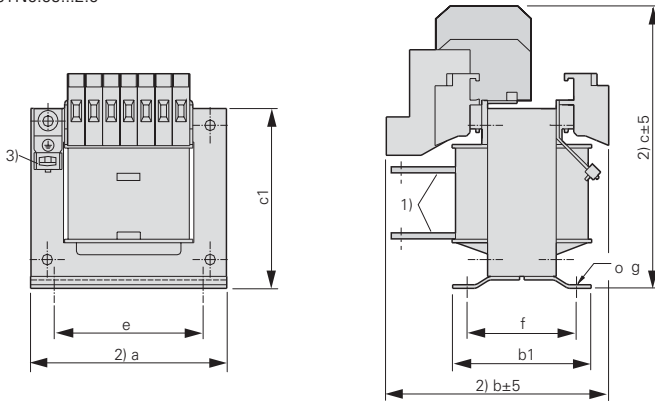
	总重 kg	空载 损耗 W	短路 损耗 W	短路 电压 %	效率
三相控制、隔离及安全变压器¹⁾					
DTZ0.1	1.9	5	28	15	0.75
DTZ0.16	2.5	8	20	9.5	0.85
DTZ0.25	3.6	11	25	8.5	0.88
DTZ0.4	5.1	15	40	8	0.88
DTZ0.5	6.1	20	35	6	0.9
DTZ0.63	8.9	25	50	5.5	0.9
DTZ1.0	12.9	35	50	4	0.92
DTZ1.6	18.5	55	60	3	0.93
DTZ2.0	22.4	60	75	3.5	0.94
DTZ2.5	29.3	80	85	2.5	0.94
DTZ4.0	39.6	60	100	2	0.96
DTZ6.3	50.2	66	170	2	0.96
DTZ8.0	55	60	250	4	0.96
DTZ10	70	80	280	3.5	0.97
DTZ12.5	80	95	300	4	0.97
DTZ16	95	100	420	4.5	0.97
DTZ20	125	140	400	3.5	0.98
DTZ25	160	180	350	3	0.98
单相多绕组变压器¹⁾					
UTI0.1	2	8	11	7.5	0.84
UTI0.2	3	10	19	6.5	0.87
UTI0.315	4.3	15	23	5	0.89
UTI0.5	6.8	26	23	3.5	0.92
UTI0.63	7.7	25	32	3.8	0.92
UTI0.8	9.6	33	29	2.8	0.93
UTI1.0	13.4	46	30	2.1	0.93

¹⁾ 所有空载损耗、短路损耗、短路电压和效率值在温度为20°C时适用。

尺寸

单相控制变压器

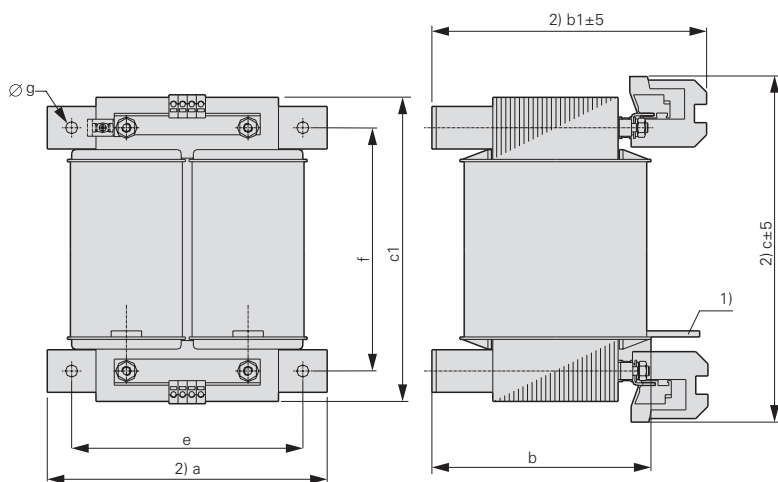
STN0.06...2.0



- ① 连接护套
- ② 最大空间要求
- ③ STN0.06-0.2 底部接地连接

产品编号	12 V		24 V		42 V		110 V		230 V		e	f	∅ g	b1	c1	
	a	b	c	b	c	b	c	b	c	b						c
STN0.06	66	79	78	79	78	79	78	79	78	79	78	50	56	4.8x8	67	60
STN0.1	85	75	91	75	91	75	91	75	91	75	91	64	47	4.8x8	60	76
STN0.16	85	97	91	97	91	97	91	97	91	97	91	64	70	4.8x8	83	76
STN0.2	106	83	112	83	112	83	112	83	112	83	112	80	61	5.8x9	80	97
STN0.25	106	103	121	83	112	83	112	83	112	83	112	80	61	5.8x9	80	97
STN0.315	106	111	121	91	112	91	112	91	112	91	112	80	70	5.8x9	89	97
STN0.4	121	108	133	88	124	88	124	88	124	88	124	90	68	5.8x12	86	106
STN0.5	121	120	133	120	133	100	124	100	124	100	124	90	80	5.8x12	98	106
STN0.63	151	121	157	121	157	107	145	107	145	107	145	122	82	7x15	104	132
STN0.8	151	124	196	138	157	124	145	124	145	124	145	122	99	7x15	121	132
STN1.0	151	150	196	164	157	164	157	150	145	150	145	122	125	7x15	147	132
STN1.3	175	138	213	148	169	148	169	138	157	138	157	135	110	7x15	135	152
STN1.6	175	183	170	138	216	148	169	138	157	138	157	135	110	7x15	135	152
STN2.0	175	213	170	168	216	178	169	168	157	168	157	135	141	7x15	165	152

STN2.5...4.0



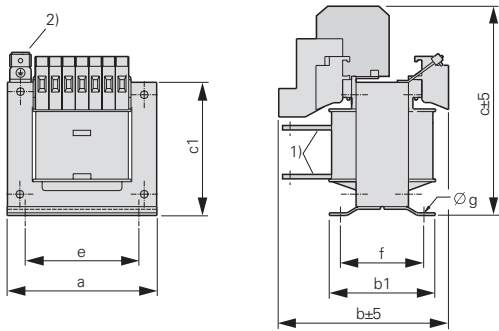
- ① 连接护套
- ② 最大空间要求

产品编号	a	b	c1	e	f	∅ g	b1	c	b1	c	b1	c	b1	c	b1	c
							12 V	12 V	24 V	24 V	42 V	42 V	110 V	110 V	230 V	230 V
STN2.5	230	130	250	190	200	11	185	260	185	250	205	255	160	275	145	255
STN3.0	230	155	250	190	200	11	210	260	230	250	230	255	185	275	170	255
STN4.0	230	170	250	190	200	11	225	260	245	250	245	255	200	275	185	255

控制变压器, 多绕组变压器, 通用电源单元 变压器

单相控制、隔离及安全变压器

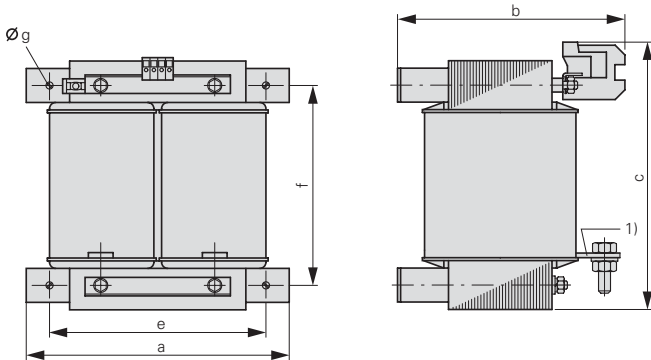
ST...0.06...2.5



- ① 连接护套
- ② STI/STZ0.06 ... 0.16 底部接地连接

产品编号	12 V		24 V		42 V		110 V		230 V		b1	c1	e	f	Øg	
	a	b	c	b	c	b	c	b	c	b						c
ST...0.06	85	75	91	75	91	75	91	75	91	75	91	60	76	64	47	4.8x8
ST...0.1	85	89	91	89	91	89	91	89	91	89	91	74	76	64	61	4.8x8
ST...0.16	85	97	91	97	91	97	91	97	91	97	91	83	76	64	70	4.8x8
ST...0.2	106	83	112	83	112	83	112	83	112	83	112	80	97	80	61	5.8x9
ST...0.25	106	111	124	91	112	91	112	91	112	91	112	89	97	80	70	5.8x9
ST...0.315	121	-	-	88	119	88	119	88	119	88	119	86	106	90	68	5.8x12
ST...0.4	121	-	-	100	119	100	119	100	119	100	119	98	106	90	80	5.8x12
ST...0.5	121	-	-	140	131	120	119	120	119	120	119	118	106	90	100	5.8x12
ST...0.63	151	-	-	121	157	107	145	107	145	107	145	104	132	122	82	7x15
ST...0.8	151	-	-	138	157	124	145	124	145	124	145	121	132	122	99	7x15
ST...1.0	151	-	-	164	157	164	157	150	145	150	145	147	132	122	125	7x15
ST...1.3	175	-	-	148	169	148	169	138	157	138	157	135	152	135	110	7x15
ST...1.6	195	-	-	142	240	149	186	142	174	142	174	140	166	150	110	10x18
ST...2.0	195	-	-	154	240	161	186	154	174	154	174	152	166	150	122	10x18
ST...2.5	195	-	-	154	240	154	240	161	186	154	174	152	166	150	122	10x18

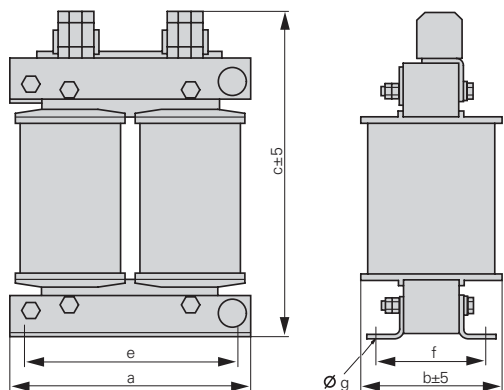
ST...3.0...4.0



产品编号	12 V		24 V		42 V		110 V		230 V		e	f	Øg	
	a	b	c	b	c	b	c	b	c					
ST...3.0	230	-	-	210	250	230	255	185	275	170	255	190	200	11
ST...4.0	230	-	-	235	250	255	255	210	275	200	255	190	200	11

三相控制、隔离及安全变压器STZ, DTZ

STZ5.3...13.3

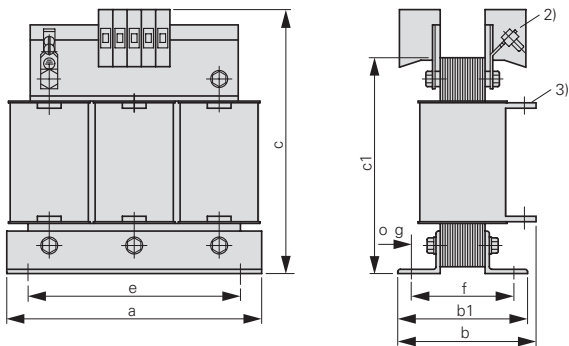


产品编号	12 V		24 V		42 V		110 V		230 V		e	f	∅g	
	a	b	c	b	c	b	c	b	c					
STZ5.3	260	200	*)	200	*)	200	*)	214	374	214	360	230	126	10x18
STZ8.3	260	-	-	230	*)	230	*)	244	374	244	374	230	156	10x18
STZ13.3	320	-	-	240	*)	240	*)	270	440	270	440	270	172	13x20

*) 较高的额定电压有效

三相控制、隔离及安全变压器

DTZ0.1...25



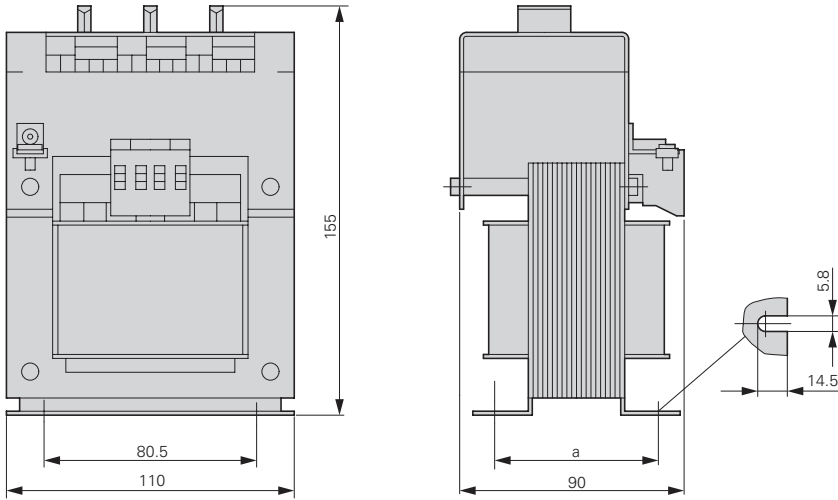
- ① 较高的额定工作电压适用
- ② 端子 ≅ 25 A
- ③ 连接护套 > 63 A

产品编号	18.5 V		24 V		42 V		110 V		230-690 V		e	f	∅g	b1	c1	
	a	b	c	b	c	b	c	b	c							
DTZ0.1	125	65	134	65	134	65	134	65	134	65	134	100	45	8 x 5	61	102
DTZ0.16	125	75	134	75	134	75	134	75	134	75	134	100	55	8 x 5	71	102
DTZ0.25	155	77	154	77	154	77	154	77	154	77	154	130	57	8 x 12	77	128
DTZ0.4	155	92	154	92	154	92	154	92	154	92	154	130	72	8 x 12	92	128
DTZ0.5	190	82	180	112	191	82	180	82	180	82	180	170	58	8 x 12	82	155
DTZ0.63	190	102	180	132	191	102	180	102	180	102	180	170	78	8 x 12	102	155
DTZ1.0	210	137	210	137	210	137	210	117	199	117	199	175	97	8 x 12	117	174
DTZ1.6	230	144	234	114	269	144	234	114	223	114	223	176	95	7 x 13	114	198
DTZ2.0	240	117	279	117	279	117	279	141	244	117	233	185	95	10 x 18	117	208
DTZ2.5	265	132	299	132	299	132	299	152	264	132	253	200	102	10 x 18	132	228
DTZ4.0	300	166	317	166	333	147	333	157	296	157	296	224	119	10 x 18	147	260
DTZ6.3	300	193	285	210	285	193	333	173	333	173	296	224	145	10 x 18	173	260
DTZ8.0	390	200	1)	200	1)	200	1)	184	374	184	374	350	126	10 x 18	152	310
DTZ10.0	390	-	-	216	1)	216	1)	199	374	199	374	350	141	10 x 18	167	310
DTZ12.5	390	-	-	231	1)	231	1)	214	374	214	374	350	156	10 x 18	182	310
DTZ16	450	-	-	221	1)	221	1)	204	434	204	434	400	142	13 x 20	172	360
DTZ20	450	-	-	251	1)	251	1)	234	1)	234	434	400	172	13 x 20	202	360
DTZ25	450	-	-	281	1)	281	1)	264	1)	264	434	400	202	13 x 20	232	360

控制变压器, 多绕组变压器, 通用电源单元 变压器

通用电源单元

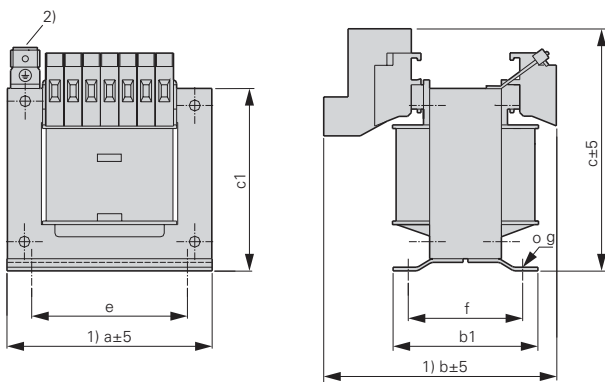
AING4, AING8



产品编号	a
AING4	62
AING8	70

单相多绕组变压器

UTI...



产品编号	$U_s = 115 V$							
	a	b	c	e	f	$\varnothing g$	b1	c1
UTI0.1...	85	89	93	64	61	4.8x8	74	76
UTI0.2...	106	82	112	80	61	5.8x9	80	97
UTI0.315...	121	88	124	90	68	5.8x12	86	106
UTI0.5...	121	120	124	90	100	5.8x12	118	106
UTI0.63...	151	107	150	122	82	7x15	104	132
UTI0.8...	151	124	150	122	99	7x15	121	132
UTI1.0...	151	150	150	122	125	7x15	147	132

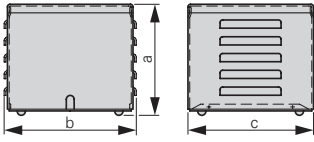
U_s ... 二次电压

1) 最大空间要求

2) UTI0,1... 类型底部接地连接

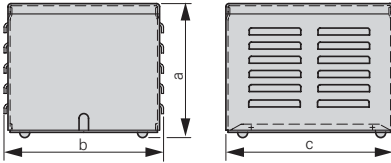
IP23 外壳

+IP23/01, +IP23/02

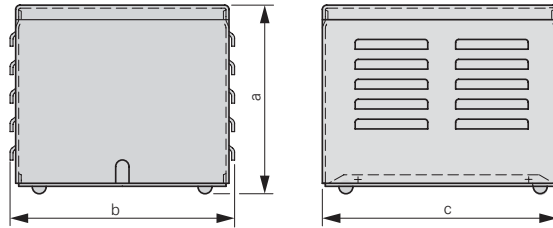


产品编号	a	b	c
+IP23/01	122	118	145
+IP23/02	160	192	184
+IP23/03	203	192	184
+IP23/04	203	231	254
+IP23/30	160	192	184
+IP23/31	203	231	254
+IP23/32A	315	263	360

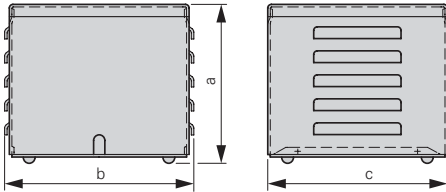
+IP23/03



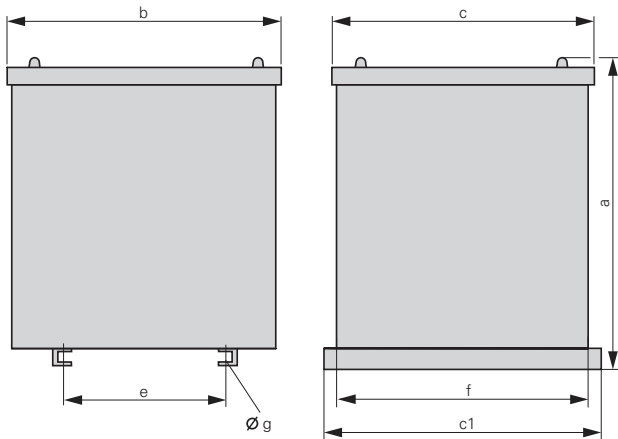
+IP23/04, +IP23/31, +IP23/32A



+IP23/30



+IP23/05, +IP23/06, +IP23/33, +IP23/34



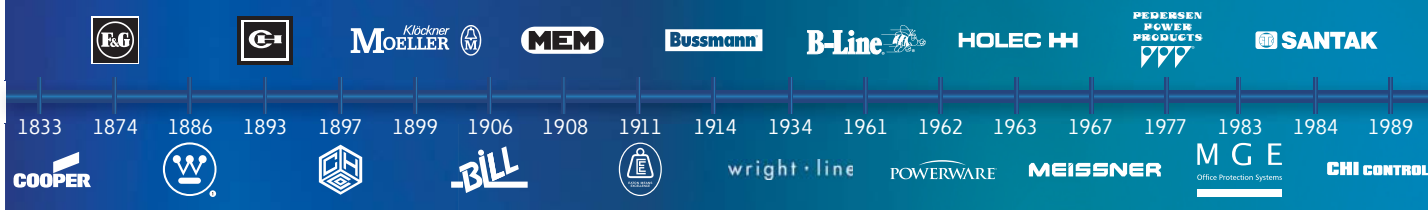
产品编号	a	b	c	c1	e	f	ø g
+IP23/05	570	390	390	430	230	390	10
+IP23/06	690	500	480	540	270	500	13
+IP23/33	520	410	340	360	212	330	10
+IP23/34	620	560	440	460	350	430	12



EATON

Powering Business Worldwide

融合的力量



伊顿公司拥有融合众多世界知名品牌的力量，将全球数家声誉卓著的企业纳入麾下，塑造一个值得您信赖并满足您各种动力管理需求的品牌。

伊顿致力于为客户提供可靠、高效和安全的动力管理解决方案。基于一百多年以来丰富的电力管理经验，伊顿的专家们将提供量身定制的电气解决方案，解决您面临的关键问题。欲了解更多信息，请访问：www.eaton.com.cn/electrical。

EATON

Powering Business Worldwide

以上徽标均为伊顿或其附属公司的商标。伊顿有权在亚太地区使用Westinghouse这一品牌名称。©2013年伊顿公司，版权所有。

伊顿致力于在全球各地及时提供可靠、高效并且安全的电力。凭借无以伦比的电能管理经验和知识，伊顿的专家为客户提供量身定制的整合性解决方案，总能满足他们最苛刻的电力管理挑战。

我们的专长是为各种应用找到最恰当的解决方案。当决策制定者要求的不仅仅是创新产品时，他们往往找到伊顿，因为我们始终秉承以客户成功为第一要务的客户支持承诺。如需进一步信息，请访问伊顿电气业务中文网站 www.eaton.com.cn/electrical。

伊顿公司

亚太总部
上海市长宁区临虹路280弄3号
邮编: 200335
www.eaton.com.cn/electrical

© 2013 伊顿公司
本公司保留对样本资料的解释权和
修改权，并毋需另行通知。
控制变压器-CN (12-2013)

客户服务中心
联系方式: 800-988-1203
工作时间: 09:00-17:00 (周一至周五)
邮箱地址: CustomerServicePDCNA@eaton.com