

R7428 多回路温湿度控制器



概述

R7428A1006 是 Honeywell 于 2005 年新上市的 AHU 恒温恒湿控制器。它运用直接数位控制技术 (Direct Digital Control)、提供空调系统 (HVAC System) 精确及高效能的恒温恒湿控制, 使空调系统的效能达到最佳化。即插即用 (Plug and Play)、不需外加程式的特色, 让安装及操作更方便。

R7428A1006 采用 PID(Proportional plus Integral and Deviation) 控制, 提供特定的控制范围 (温度: 0~100 度、相对湿度: 40%~99%) 包含外气, 冰水阀、加热器及加湿器等。并可使用标准的 NTC 20K 温度感测器。

新颖的设计搭配大型背光液晶荧幕, 方便操作的人机界面, R7428A1006 提供空调系统完整的弹性化设计, 精确的参数设定以及温湿度实际值、设定值、输出值的显示。整体而言, R7428 人性化的设计, 将是恒温恒湿最经济的解决方案。

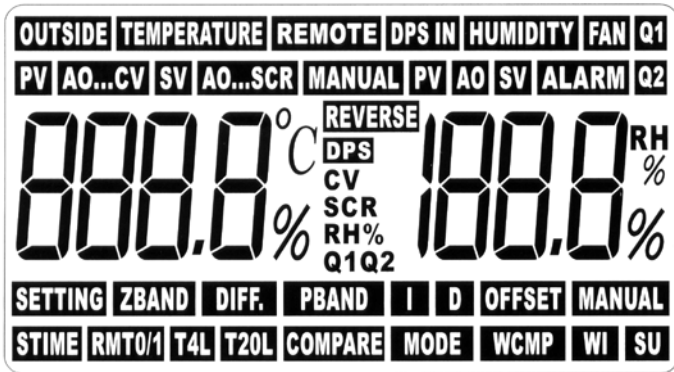
规格

型号	R7428A1006
外型尺寸	166mm(W) × 104mm(H) × 75.5mm(D)
控制范围	0~100°C, 40%~99%
工作范围	0~50°C, 5%~95% (无结露情况)
微处理器	8-bit, 10-bit A/D converter and LCD
记忆体	EEPROM
电源	24 Vac, 50/60Hz
D1 × 3	DPS, Remote, Alarm
A1 × 3(selectable)	4~20mA or 0~10V(Humidity)
	4~20mA or NTC 20K(Outside Air)
	4~20mA or NTC 20K(Return Air)
DO × 3	Fan, Q1, Q2(Q1, Q2 Binary)
AO × 3	Cooling Valve, Proportional Heater, Humidifier

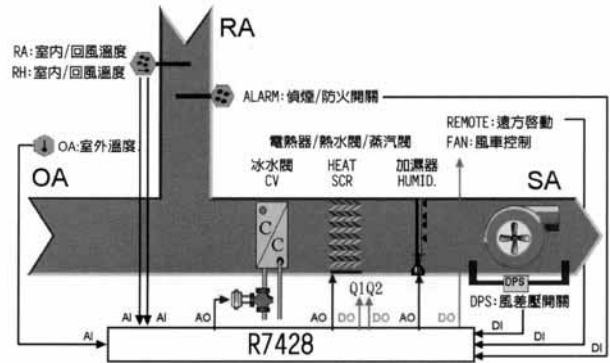
特点

- 恒温恒湿控制最经济的解决方案
- 大型背光液晶荧幕提供容易操作的人机界面。
- 相容于 DIN 轨道及盘面安装
- 高解析度提供精确的温湿度控制; 温度 0.1°C、相对湿度 0.1%
- 温湿度值设定、提供直接数位控制
- 停电再复电时, 保持最终设定值
- 提供预设应用、不需外加程式
- 同时提供温湿度双显示
- 可选择正向或反向类比输出
- 感测器断线指示功能

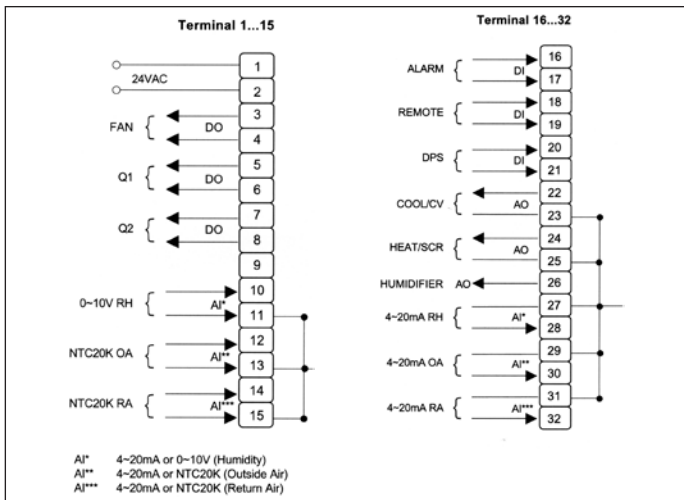
液晶荧屏



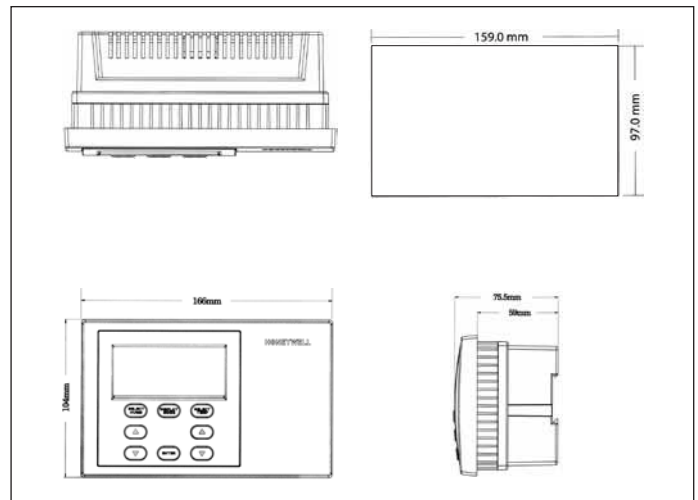
应用



端子说明



尺寸图



接线图

